



basic education

Department:
Basic Education
REPUBLIC OF SOUTH AFRICA

NASIONALE SENIOR SERTIFIKAAT

GRAAD 12

FISIESE WETENSKAPPE: FISIKA (V1)

NOVEMBER 2019

PUNTE: 150

TYD: 3 uur

Hierdie vraestel bestaan uit 17 bladsye en 3 gegewensblaaie.

INSTRUKSIES EN INLIGTING

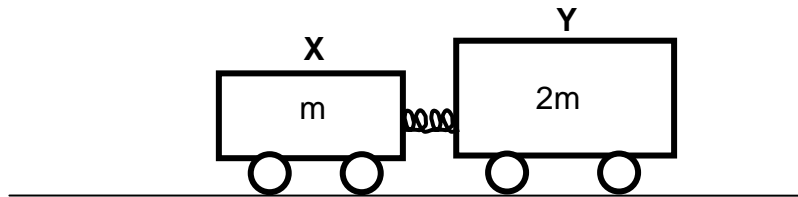
1. Skryf jou eksamennummer en sentrumnummer in die toepaslike ruimtes op die ANTWOORDEBOEK.
2. Hierdie vraestel bestaan uit TIEN vrae. Beantwoord AL die vrae in die ANTWOORDEBOEK.
3. Begin ELKE vraag op 'n NUWE bladsy in die ANTWOORDEBOEK.
4. Nommer die antwoorde korrek volgens die nommeringstelsel wat in hierdie vraestel gebruik is.
5. Laat EEN reël tussen twee subvrae oop, bv. tussen VRAAG 2.1 en VRAAG 2.2.
6. Jy mag 'n nieprogrammeerbare sakrekenaar gebruik.
7. Jy mag toepaslike wiskundige instrumente gebruik.
8. Toon ALLE formules en vervangings in ALLE berekeninge.
9. Rond jou FINALE numeriese antwoorde tot 'n minimum van TWEE desimale plekke af.
10. Gee kort (bondige) motiverings, besprekings, ens. waar nodig.
11. Jy word aangeraai om die aangehegte GEGEWENSBLAAIE te gebruik.
12. Skryf netjies en leesbaar.

VRAAG 1: MEERVOUDIGEKEUSE-VRAE

Verskeie opsies word as moontlike antwoorde op die volgende vrae gegee. Kies die antwoord en skryf slegs die letter (A–D) langs die vraagnommers (1.1 tot 1.10) in die ANTWOORDEBOEK neer, bv. 1.11 D. Elke vraag het slegs EEN korrekte antwoord.

- 1.1 Watter fisiese hoeveelheid is gelyk aan die tempo van verandering van momentum?
- A Massa
 - B Impuls
 - C Netto krag
 - D Versnelling (2)
- 1.2 Die gravitasieversnelling op die oppervlak van 'n planeet met radius R is g .
Die gravitasieversnelling op 'n hoogte $2R$ bokant die oppervlak van dieselfde planeet is ...
- A $\frac{g}{9}$
 - B $\frac{g}{4}$
 - C $4g$
 - D $9g$ (2)
- 1.3 'n Bal val van die rand van 'n tafel af. Ignoreer die effekte van lugwrywing.
Watter EEN van die fisiese hoeveelhede wat tydens die val met die bal geassosieer word, bly konstant?
- A Gewig
 - B Momentum
 - C Kinetiese energie
 - D Gravitasie- potensiële energie (2)

- 1.4 Twee trollies, **X** en **Y**, met massas m en $2m$ onderskeidelik, word deur 'n saamgeperste veer tussen hulle aan mekaar gehou. Hulle is aanvanklik in rus op 'n horisontale vloer, soos hieronder getoon. Ignoreer die effekte van wrywing.



Die veer word nou ontspan en val grond toe terwyl die trollies uit mekaar beweeg.

Die grootte van die MOMENTUM van trollie **X** terwyl dit wegbeweeg, is ...

- A nul.
- B die helfte van die grootte van die momentum van trollie **Y**.
- C twee keer die grootte van die momentum van trollie **Y**.
- D dieselfde as die grootte van die momentum van trollie **Y**. (2)
- 1.5 'n Voorwerp word vanuit rus laat val en nadat dit 'n afstand x geval het, is die momentum daarvan p . Ignoreer die effekte van lugwrywing.

Die momentum van die voorwerp, nadat dit 'n afstand $2x$ geval het, is ...

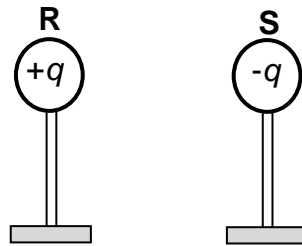
- A p
- B $\sqrt{2}p$
- C $\frac{p}{2}$
- D $2p$ (2)
- 1.6 'n Polisiemotor, met sy sirene aan, beweeg teen 'n konstante spoed NA 'n stilstaande klankdetektor. Die sirene bring klankgolwe met frekwensie f en spoed v voort.

Watter EEN van die volgende kombinasies beskryf die frekwensie en spoed van die klankgolwe waargeneem, die beste?

	FREKWENSIE	SPOED
A	Minder as f	v
B	Minder as f	Minder as v
C	Groter as f	Minder as v
D	Groter as f	v

(2)

- 1.7 Twee identiese sfere, **R** en **S**, op geïsoleerde standers, wat ladings van onderskeidelik $+q$ en $-q$ dra, word 'n afstand van mekaar af geplaas. Sfeer **R** oefen 'n elektrostatische krag met grootte F op sfeer **S** uit.

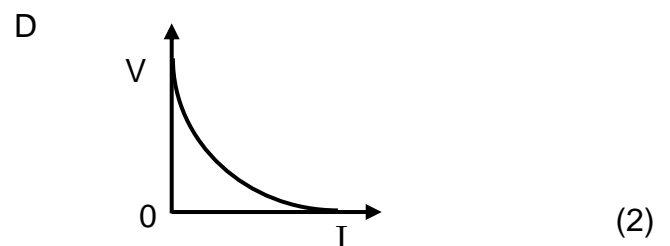
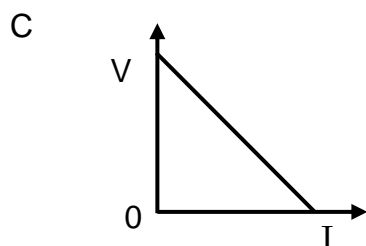
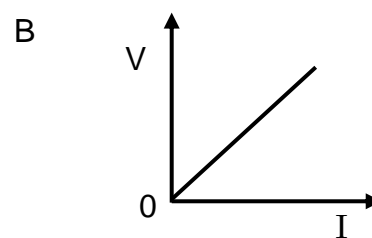
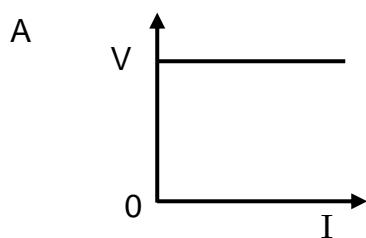


Die twee sfere word nou in kontak gebring en na hulle oorspronklike posisies teruggebring.

Die grootte van die elektrostatische krag wat sfeer **R** nou op sfeer **S** uitoefen, is ...

- A nul
- B $\frac{F}{2}$
- C F
- D $2F$ (2)

- 1.8 Watter EEN van die grafieke hieronder verteenwoordig die verhouding tussen potensiaalverskil (V) en stroom (I) vir 'n ohmiese geleier die beste?



- 1.9 Watter EEN van die volgende kombinasies met betrekking tot die energie-omskakelings in elektriese motors en elektriese generators is KORREK?

	ENERGIE-OMSKAKELING IN MOTORS	ENERGIE-OMSKAKELING IN GENERATORS
A	Meganies na elektries	Elektries na meganies
B	Meganies na elektries	Meganies na elektries
C	Elektries na meganies	Elektries na meganies
D	Elektries na meganies	Meganies na elektries

(2)

- 1.10 Beskou die stellings hieronder met betrekking tot die foto-elektriese effek.

Die foto-elektriese effek bewys dat ...

- (i) ligenergie gekwantiseerd is.
- (ii) lig 'n deeltjie-aard het.
- (iii) lig 'n golfgeaardheid het.

Watter van die stellings hierbo is KORREK?

- A Slegs (i)
- B Slegs (ii)
- C Slegs (i) en (ii)
- D Slegs (i) en (iii)

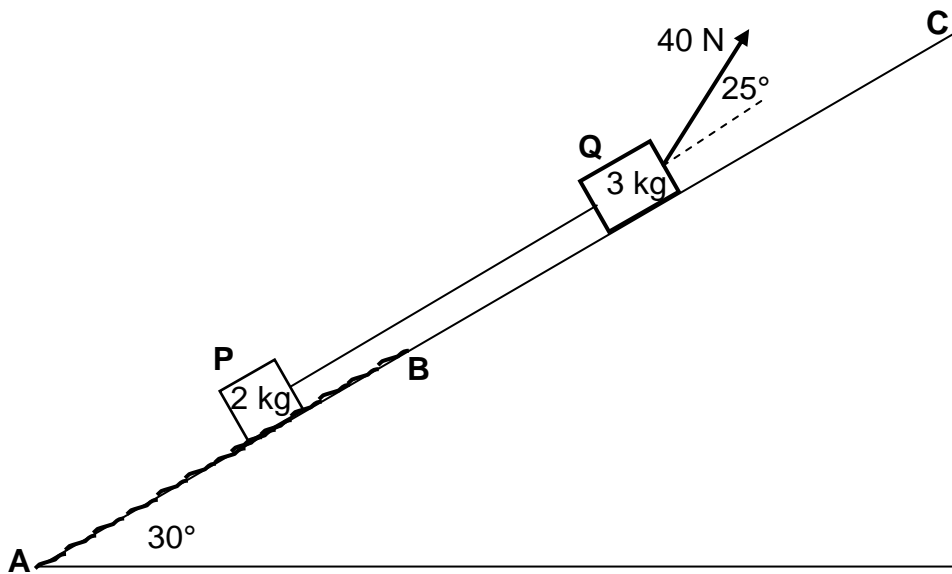
(2)
[20]

VRAAG 2 (Begin op 'n nuwe bladsy.)

Blok **P**, met massa 2 kg, is aan blok **Q**, met massa 3 kg, verbind met 'n ligte, onrekbare toutjie. Beide blokke is op 'n skuinsvlak wat 'n hoek van 30° met die horisontaal maak.

Blok **Q** word deur 'n konstante krag van 40 N teen 'n hoek van 25° met die skuinsvlak getrek.

Blok **P** beweeg op 'n ruwe gedeelte, **AB**, van die skuinsvlak, terwyl blok **Q** op 'n wrywinglose gedeelte, **BC**, van die skuinsvlak beweeg. Sien diagram hieronder.



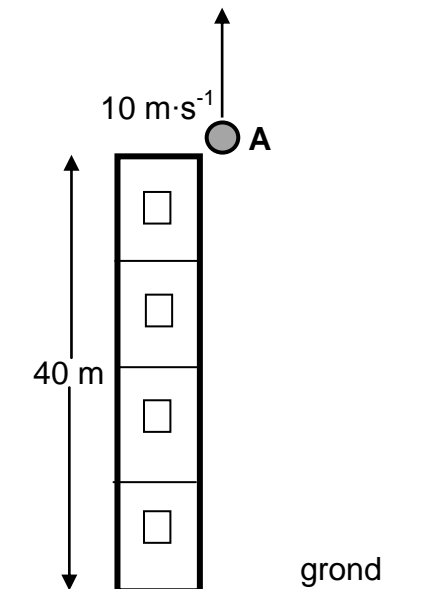
'n Gemiddelde konstante wrywingskrag van 2,5 N werk op blok **P** in terwyl dit vanaf **A** na **B** teen die skuinsvlak opbeweeg.

- 2.1 Stel Newton se Tweede Wet in woorde. (2)
 - 2.2 Teken 'n benoemde vrye kragdiagram (vrye liggaamdiagram) vir blok **P**. (4)
 - 2.3 Bereken die grootte van die versnelling van blok **P** terwyl blok **P** op gedeelte **AB** beweeg. (8)
 - 2.4 Indien blok **P** nou verby punt **B** beweeg het, hoe sal die versnelling daarvan vergelyk met dit wat in VRAAG 2.3 bereken is? Kies uit GROTER AS, KLEINER AS of GELYK AAN. (2)
- Gee 'n rede vir die antwoord. [16]

VRAAG 3 (Begin op 'n nuwe bladsy.)

Klip **A** word vertikaal opwaarts teen 'n spoed van $10 \text{ m}\cdot\text{s}^{-1}$ vanaf die rand van die dak van 'n 40 m hoë gebou gegooi, soos in die diagram hieronder getoon.

Ignoreer die effekte van lugwrywing. Neem die grond as verwysing.

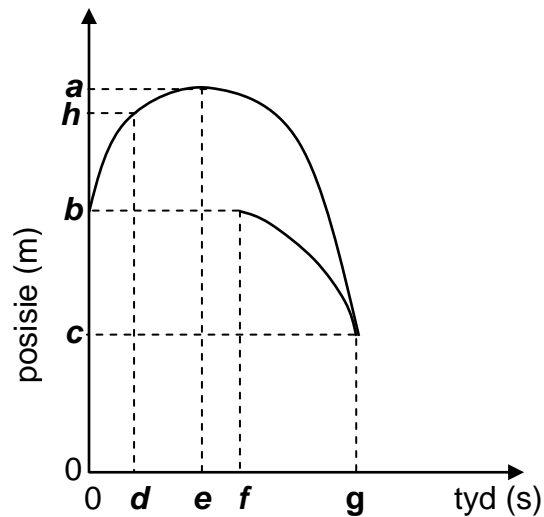


- 3.1 Definieer die term *vryval*. (2)
- 3.2 Bereken die maksimum HOOGTE BOKANT DIE GROND wat deur klip **A** bereik word. (4)
- 3.3 Skryf die grootte en rigting van die versnelling van klip **A** op hierdie maksimum hoogte neer. (2)

Klip **B** word uit rus vanaf die rand van die dak laat val, x sekondes nadat klip **A** opwaarts gegooi is.

- 3.4 Klip **A** gaan by klip **B** verby wanneer die twee klippe 29,74 m *bokant die grond* is. (6)
- Bereken die waarde van x .

- 3.5 Die grafieke van posisie teenoor tyd vir 'n gedeelte van die beweging van beide klippe word hieronder getoon.



Watter van byskrifte **a** tot **h** op die grafieke hierbo verteenwoordig ELK van die volgende?

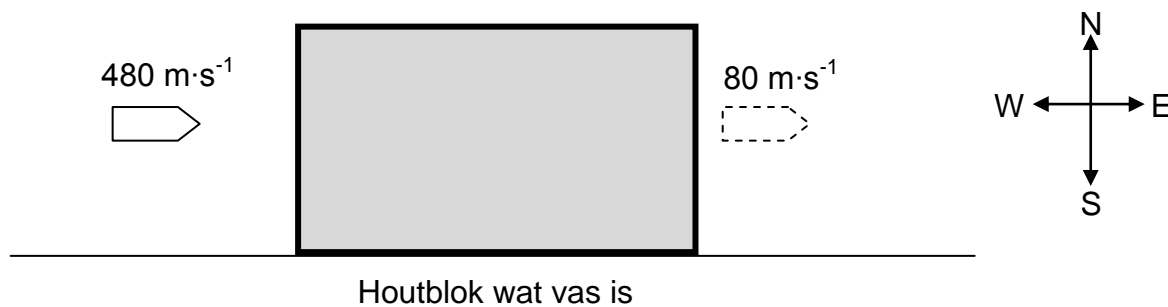
- 3.5.1 Die tyd waarteen klip **A** 'n positiewe snelheid het (1)
- 3.5.2 Die maksimum hoogte wat klip **A** bereik (1)
- 3.5.3 Die tyd toe klip **B** laat val is (1)
- 3.5.4 Die hoogte waarteen die twee klippe by mekaar verbygaan (1)
- [18]**

VRAAG 4 (Begin op 'n nuwe bladsy.)

'n Koeël beweeg oos teen 'n snelheid van $480 \text{ m}\cdot\text{s}^{-1}$. Dit tref 'n houtblok wat aan die vloer vas is. Die koeël neem $0,01 \text{ s}$ om deur die stilstaande blok te beweeg en verlaat die blok teen 'n snelheid van $80 \text{ m}\cdot\text{s}^{-1}$ oos. Sien die diagram hieronder.

Ignoreer die effekte van lugwrywing.

Beskou die blok-koeël-stelsel as 'n geïsoleerde stelsel.



- 4.1 Verduidelik wat met 'n *geïsoleerde stelsel* bedoel word, soos in Fisika gebruik. (2)

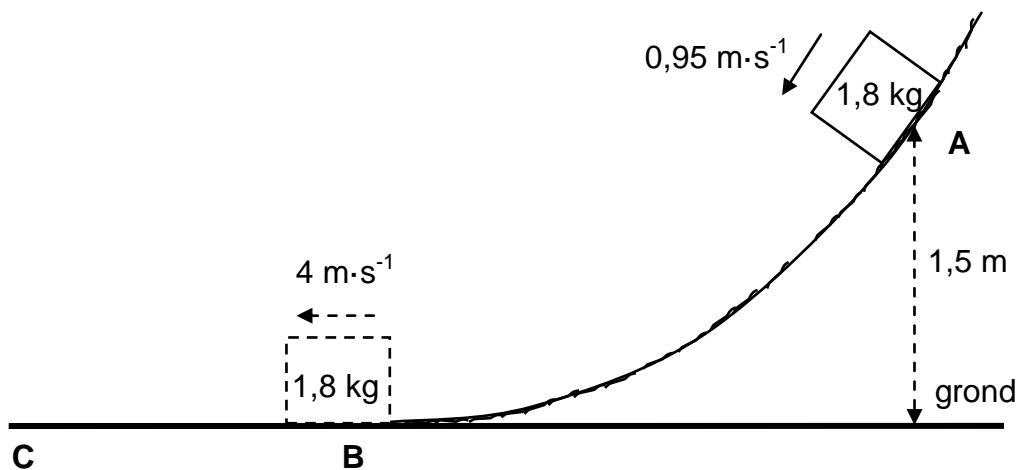
Die grootte van die momentum van die koeël voordat dit die blok binnegaan, is $24 \text{ kg}\cdot\text{m}\cdot\text{s}^{-1}$.

- 4.2 Bereken die:
- 4.2.1 Massa van die koeël (3)
- 4.2.2 Gemiddelde netto krag wat deur die houtblok op die koeël uitgeoefen word (5)
- [10]**

VRAAG 5 (Begin op 'n nuwe bladsy.)

'n Voorwerp met massa $1,8 \text{ kg}$ gly teen 'n ruwe, geboë baan af en gaan verby punt **A**, wat $1,5 \text{ m}$ bokant die grond is, teen 'n spoed van $0,95 \text{ m}\cdot\text{s}^{-1}$.

Die voorwerp bereik punt **B** aan die onderpunt van die baan teen 'n spoed van $4 \text{ m}\cdot\text{s}^{-1}$.



- 5.1 Definieer die term *konserwatiewe krag*. (2)
- 5.2 Noem die konserwatiewe krag wat op die voorwerp inwerk. (1)
- 5.3 Word meganiese energie behou soos wat die voorwerp van punt **A** na punt **B** gly? Kies uit JA of NEE. Gee 'n rede vir die antwoord. (2)
- 5.4 Bereken die gravitasie potensiële energie van die voorwerp toe dit by punt **A** was. (3)
- 5.5 Gebruik energiebeginsels en bereken die arbeid verrig deur wrywing soos wat die voorwerp van punt **A** na punt **B** gly. (4)
- Oppervlak **BC** in die diagram hierbo is wrywingloos.
- 5.6 Wat is die waarde van die netto arbeid wat op die voorwerp verrig word soos wat dit van punt **B** na punt **C** gly? (1)

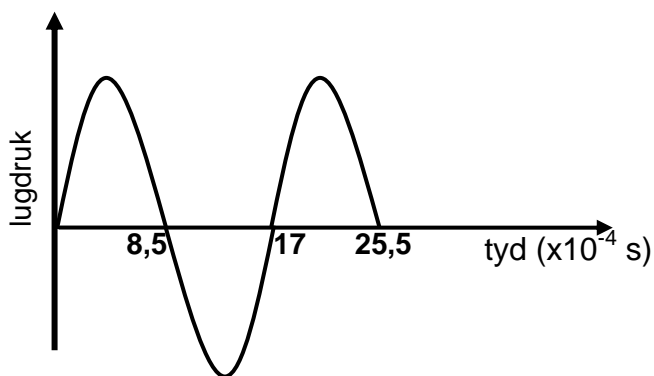
[13]

VRAAG 6 (Begin op 'n nuwe bladsy.)

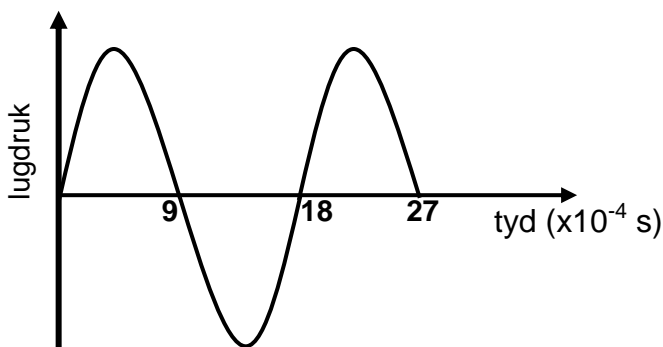
Die sirene van 'n polisiemotor, wat teen 'n konstante spoed op 'n reguit, horisontale pad beweeg, stel klankgolwe met 'n konstante frekwensie vry. Detektor **P** word binne-in die polisiemotor geplaas en detektor **Q** word langs die pad, op 'n sekere afstand vanaf die motor, geplaas. Die twee detektors teken die veranderinge in die lugdruklesings, wat veroorsaak word deur die klankgolwe wat deur die sirene vrygestel word, as 'n funksie van tyd aan.

Die grafieke hieronder is uit die opgetekende resultate verkry.

GRAFIEK A: LUGDRUK VS. TYD DEUR DETEKTOR P IN DIE MOTOR AANGETEKEN



GRAFIEK B: LUGDRUK VS. TYD DEUR DETEKTOR Q LANGS DIE PAD AANGETEKEN



6.1 Verskillende patrone word hierbo getoon vir dieselfde klankgolf deur die sirene vrygestel. Watter verskynsel word deur die twee detektors, wat die verskillende patrone toon, geïllustreer? (1)

Die polisiemotor beweeg WEG vanaf detektor **Q**.

6.2 Gebruik die grafieke en gee 'n rede hoekom dit bevestig kan word dat die polisiemotor vanaf detektor **Q** wegbeweeg. (1)

6.3 Bereken die frekwensie van die klankgolwe wat deur detektor **P** aangeteken is. (3)

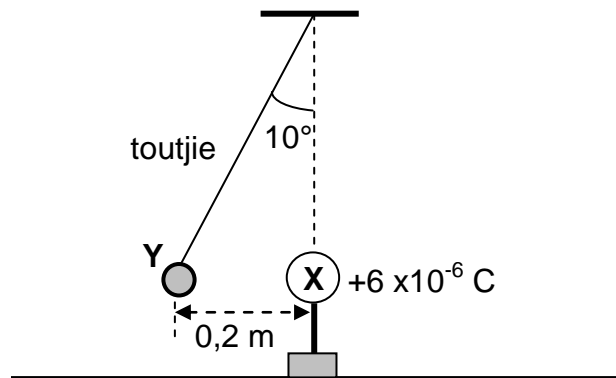
6.4 Gebruik die inligting in die grafieke om die spoed van die polisiemotor te bereken. Neem die spoed van klank in lug as $340 \text{ m}\cdot\text{s}^{-1}$. (6)

[11]

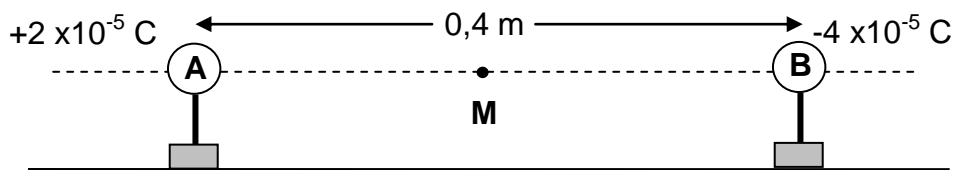
VRAAG 7 (Begin op 'n nuwe bladsy.)

- 7.1 'n Klein sfeer, **Y**, wat 'n onbekende lading dra, hang aan die punt van 'n ligte, onrekbare toutjie wat aan 'n vaste punt geheg is. 'n Ander sfeer, **X**, wat 'n lading van $+6 \times 10^{-6} \text{ C}$ op 'n geïsoleerde staander dra, word naby aan sfeer **Y** gebring.

Sfeer **Y** ondervind 'n elektrostatische krag en kom 0,2 m vanaf sfeer **X** tot stilstand, met die toutjie teen 'n hoek van 10° met die vertikaal, soos in die diagram hieronder getoon.



- 7.1.1 Wat is die aard van die lading op sfeer **Y**? Kies uit POSITIEF of NEGATIEF. (1)
- 7.1.2 Bereken die grootte van die lading op sfeer **Y** indien die grootte van die elektrostatische krag wat daarop inwerk 3,05 N is. (3)
- 7.1.3 Teken 'n benoemde vrye kragediagram (vrye liggaamdiagram) vir sfeer **Y**. (3)
- 7.1.4 Bereken die grootte van die spanning in die toutjie. (3)
- 7.2 Twee klein, gelaaiede sfere, **A** en **B**, op geïsoleerde standers, met ladings van $+2 \times 10^{-5} \text{ C}$ en $-4 \times 10^{-5} \text{ C}$ onderskeidelik, word 0,4 m van mekaar af geplaas, soos in die diagram hieronder getoon. **M** is die middelpunt tussen sfeer **A** en **B**.



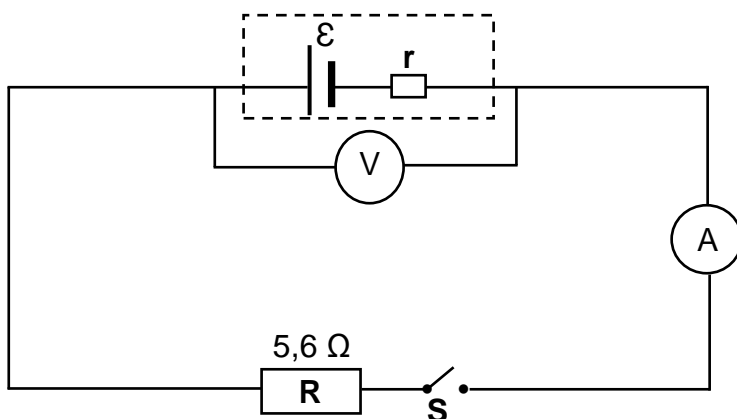
- 7.2.1 Definieer die term *elektriese veld* by 'n punt. (2)
- 7.2.2 Bereken die netto elektriese veld by punt **M**. (6)

[18]

VRAAG 8 (Begin op 'n nuwe bladsy.)

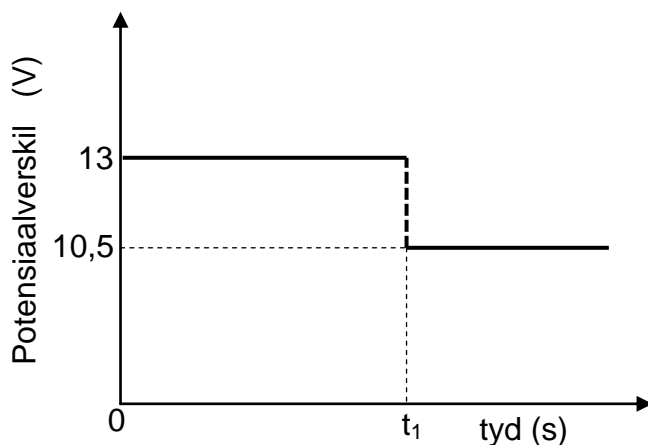
In die stroombaandiagram hieronder is resistor **R**, met 'n weerstand van $5,6 \Omega$, saam met 'n skakelaar, 'n ammeter en 'n hoëweerstand-voltmeter, aan 'n battery met 'n onbekende interne weerstand, r , verbind.

Die weerstand van die verbindingsdrade en die ammeter kan geïgnoreer word.



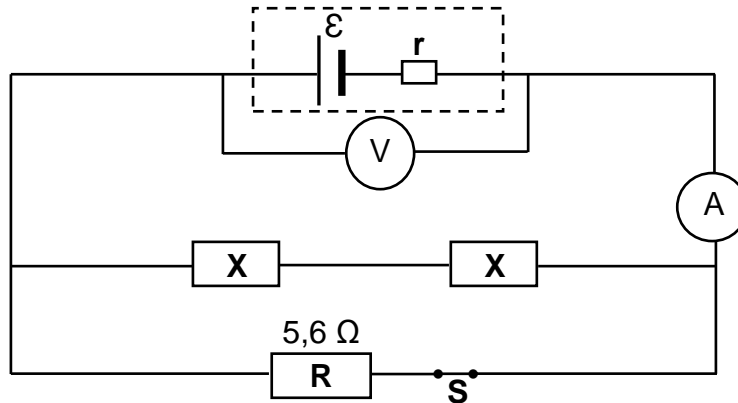
Die grafiek hieronder toon die potensiaalverskil oor die terminale van die battery as 'n funksie van tyd.

By tyd t_1 word skakelaar **S** gesluit.



- 8.1 Definieer die term *emk* van 'n battery. (2)
- 8.2 Skryf die waarde van die emk van die battery neer. (1)
- 8.3 Wanneer skakelaar **S** GESLUIT is, bereken die:
 - 8.3.1 Stroom deur resistor **R** (3)
 - 8.3.2 Drywing in resistor **R** verbruik (3)
 - 8.3.3 Interne weerstand, r , van die battery (3)

8.4 Twee IDENTIESE resistors, elk met weerstand X , word nou in dieselfde stroombaan geskakel met skakelaar S gesluit, soos hieronder getoon.



Die ammeterlesing neem nou na 4 A toe.

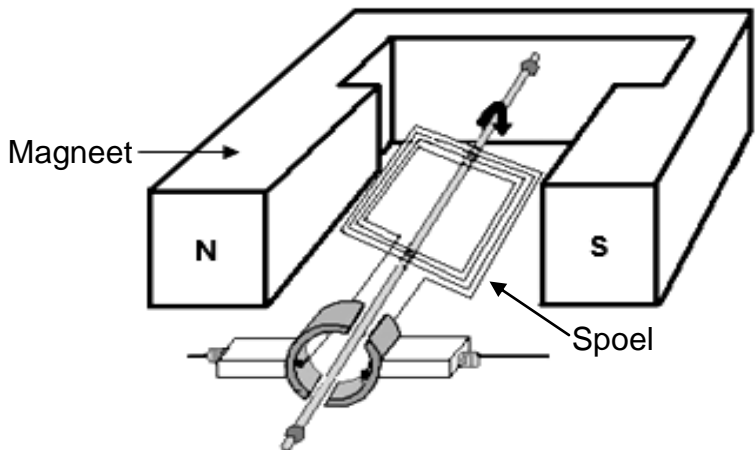
8.4.1 Hoe sal die voltmeterlesing verander? Kies uit NEEM TOE, NEEM AF of BLY DIESELFDE.

Gee 'n rede vir die antwoord deur na $V_{\text{interne weerstand}}$ te verwys. (2)

8.4.2 Bereken weerstand X . (5)
[19]

VRAAG 9 (Begin op 'n nuwe bladsy.)

9.1 'n Vereenvoudigde diagram van 'n elektriese generator word hieronder getoon. Wanneer die spoel teen 'n konstante spoed gedraai word, word 'n emk in die spoel geïnduseer.



9.1.1 Is dit 'n WS-generator of 'n GS-generator? (1)

9.1.2 Verduidelik kortliks hoe 'n emk in die spoel opgewek word wanneer die spoel gedraai word deur na die beginsel van elektromagnetiese induksie te verwys. (2)

9.1.3 Teken 'n sketsgrafiek van die uitsetspanning teenoor tyd vir hierdie generator. Toon EEN volledige siklus. (2)

9.2 'n $200\ \Omega$ -resistor word aan 'n GS-spanningbron verbind, soos in diagram **A** getoon. Die energie wat in 10 s in die resistor verbruik word, is 500 J.

Dieselfde resistor word nou aan 'n WS-bron verbind (diagram **B**) en 500 J energie word ook in 10 s in die resistor verbruik.

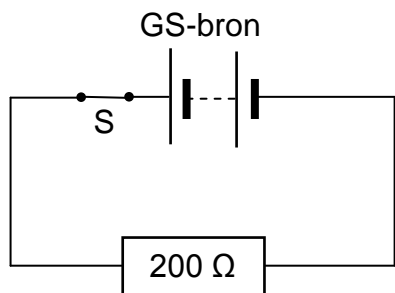


Diagram **A**

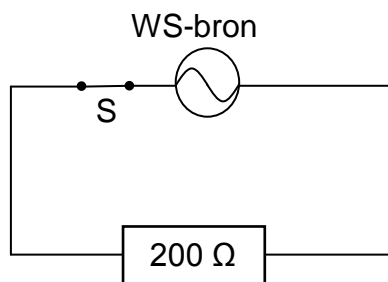


Diagram **B**

9.2.1 Definieer die term *wgk-spanning* van 'n WS-bron. (2)

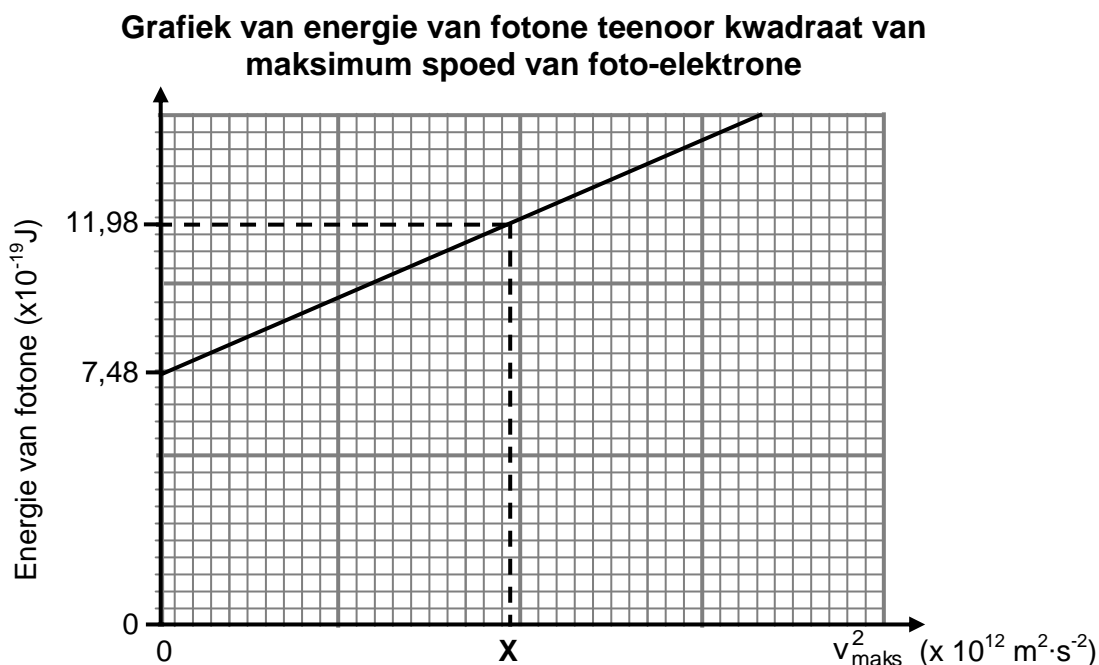
9.2.2 Bereken die maksimum (piek-) spanning van die WS-bron. (5)

[12]

VRAAG 10 (Begin op 'n nuwe bladsy.)

Gedurende 'n eksperiment word lig van verskillende frekwensies op 'n silwerkatode van 'n fotosel geskyn en die ooreenstemmende maksimum spoed van die vrygestelde foto-elektrone word gemeet.

'n Grafiek van die energie van die invallende fotone teenoor die kwadraat van die maksimum spoed van die vrygestelde foto-elektrone word hieronder getoon.



10.1 Definieer die term *foto-elektriese effek*. (2)

Gebruik die grafiek om die volgende vrae te beantwoord.

10.2 Skryf die waarde van die arbeidsfunksie van silwer neer. (3)
Gebruik 'n toepaslike vergelyking om die antwoord te staaf.

10.3 Watter fisiese hoeveelheid kan uit die grafiek se gradiënt bepaal word? (1)

10.4 Bereken die waarde van X soos op die grafiek getoon. (5)

Die eksperiment hierbo word nou herhaal deur lig met 'n hoër intensiteit te gebruik.

10.5 Hoe sal ELK van die volgende beïnvloed word? Kies uit NEEM TOE, NEEM AF of BLY DIESELFDE.

10.5.1 Die gradiënt van die grafiek (1)

10.5.2 Die aantal foto-elektrone per eenheidstyd vrygestel (1)

[13]

TOTAAL: 150

**DATA FOR PHYSICAL SCIENCES GRADE 12
PAPER 1 (PHYSICS)**

**GEGEWENS VIR FISIESTE WETENSKAPPE GRAAD 12
VRAESTEL 1 (FISIKA)**

TABLE 1: PHYSICAL CONSTANTS/TABEL 1: FISIESTE KONSTANTES

NAME/NAAM	SYMBOL/SIMBOOL	VALUE/WAARDE
Acceleration due to gravity <i>Swaartekragversnelling</i>	g	9,8 m·s ⁻²
Universal gravitational constant <i>Universele gravitasiekonstant</i>	G	6,67 x 10 ⁻¹¹ N·m ² ·kg ⁻²
Radius of the Earth <i>Radius van die Aarde</i>	R _E	6,38 x 10 ⁶ m
Mass of the Earth <i>Massa van die Aarde</i>	M _E	5,98 x 10 ²⁴ kg
Speed of light in a vacuum <i>Spoed van lig in 'n vakuum</i>	c	3,0 x 10 ⁸ m·s ⁻¹
Planck's constant <i>Planck se konstante</i>	h	6,63 x 10 ⁻³⁴ J·s
Coulomb's constant <i>Coulomb se konstante</i>	k	9,0 x 10 ⁹ N·m ² ·C ⁻²
Charge on electron <i>Lading op elektron</i>	e	-1,6 x 10 ⁻¹⁹ C
Electron mass <i>Elektronmassa</i>	m _e	9,11 x 10 ⁻³¹ kg

TABLE 2: FORMULAE/TABEL 2: FORMULES

MOTION/BEWEGING

$v_f = v_i + a \Delta t$	$\Delta x = v_i \Delta t + \frac{1}{2} a \Delta t^2$ or/of $\Delta y = v_i \Delta t + \frac{1}{2} a \Delta t^2$
$v_f^2 = v_i^2 + 2a\Delta x$ or/of $v_f^2 = v_i^2 + 2a\Delta y$	$\Delta x = \left(\frac{v_i + v_f}{2} \right) \Delta t$ or/of $\Delta y = \left(\frac{v_i + v_f}{2} \right) \Delta t$

FORCE/KRAG

$F_{net} = ma$	$p = mv$
$f_s^{max} = \mu_s N$	$f_k = \mu_k N$
$F_{net} \Delta t = \Delta p$ $\Delta p = m v_f - m v_i$	$w = mg$
$F = G \frac{m_1 m_2}{d^2}$ or/of $F = G \frac{m_1 m_2}{r^2}$	$g = G \frac{M}{d^2}$ or/of $g = G \frac{M}{r^2}$

WORK, ENERGY AND POWER/ARBEID, ENERGIE EN DRYWING

$W = F \Delta x \cos \theta$	$U = mgh$ or/of $E_p = mgh$
$K = \frac{1}{2} m v^2$ or/of $E_k = \frac{1}{2} m v^2$	$W_{net} = \Delta K$ or/of $W_{net} = \Delta E_k$ $\Delta K = K_f - K_i$ or/of $\Delta E_k = E_{kf} - E_{ki}$
$W_{nc} = \Delta K + \Delta U$ or/of $W_{nc} = \Delta E_k + \Delta E_p$	$P = \frac{W}{\Delta t}$
$P_{ave} = F v_{ave}$ / $P_{gemid} = F v_{gemid}$	

WAVES, SOUND AND LIGHT/GOLWE, KLANK EN LIG

$v = f \lambda$	$T = \frac{1}{f}$
$f_L = \frac{v \pm v_L}{v \pm v_s} f_s$ or/of $f_L = \frac{v \pm v_L}{v \pm v_b} f_b$	$E = hf$ or /of $E = \frac{hc}{\lambda}$
$E = W_0 + E_{k(max)}$ or/of $E = W_0 + K_{max}$ where/waar	
$E = hf$ and/en $W_0 = hf_0$ and/en $E_{k(max)} = \frac{1}{2} m v_{max}^2$ or/of $K_{max} = \frac{1}{2} m v_{max}^2$	

ELECTROSTATICS/ELEKTROSTATIKA

$F = \frac{kQ_1Q_2}{r^2}$	$E = \frac{kQ}{r^2}$
$V = \frac{W}{q}$	$E = \frac{F}{q}$
$n = \frac{Q}{e}$ or / of $n = \frac{Q}{q_e}$	

ELECTRIC CIRCUITS/ELEKTRIESE STROOMBANE

$R = \frac{V}{I}$	emf (ϵ) = I(R + r) emk (ϵ) = I(R + r)
$R_s = R_1 + R_2 + \dots$ $\frac{1}{R_p} = \frac{1}{R_1} + \frac{1}{R_2} + \dots$	$q = I\Delta t$
$W = Vq$ $W = VI\Delta t$ $W = I^2R \Delta t$ $W = \frac{V^2\Delta t}{R}$	$P = \frac{W}{\Delta t}$ $P = VI$ $P = I^2R$ $P = \frac{V^2}{R}$

ALTERNATING CURRENT/WISSELSTROOM

$I_{rms} = \frac{I_{max}}{\sqrt{2}}$ / $I_{wgk} = \frac{I_{maks}}{\sqrt{2}}$	$P_{ave} = V_{rms} I_{rms}$ / $P_{gemiddeld} = V_{wgk} I_{wgk}$
$V_{rms} = \frac{V_{max}}{\sqrt{2}}$ / $V_{wgk} = \frac{V_{maks}}{\sqrt{2}}$	$P_{ave} = I_{rms}^2 R$ / $P_{gemiddeld} = I_{wgk}^2 R$
	$P_{ave} = \frac{V_{rms}^2}{R}$ / $P_{gemiddeld} = \frac{V_{wgk}^2}{R}$