



basic education

Department:
Basic Education
REPUBLIC OF SOUTH AFRICA

SENIOR SERTIFIKAAT/ NASIONALE SENIOR SERTIFIKAAT

GRAAD 12

SIVIELE TEGNOLOGIE: HOUTBEWERKING

NOVEMBER 2020

NASIENRIGLYNE

PUNTE: 200

Hierdie nasienriglyne bestaan uit 24 bladsye.

INSTRUKSIES VIR DIE NASIENERS**1. Nasieners behoort :**

- Hulself te vergewis van die vraag en die antwoord voordat hy/sy die antwoord van die kandidaat evalueer.
- Interpreteer altyd die antwoorde van die kandidaat binne die konteks van die vraag.
- Enige relevante en aanvaarbare antwoorde moet oorweeg word gedurende die vooraf-nasien sessie maar moet streng volhou by die antwoorde na finalisering van die nasien riglyn.
- Daar is TWEE benaderinge om die tipe vrae te beantwoord, (1) om te beskryf en (2) om te verduidelik.
Indien daar van 'n kandidaat vereis word om 'n proses bv. in 4 stappe te verduidelik, moet die eerste 4 antwoorde oorweeg word.
Indien daar egter van 'n kandidaat vereis word om bv. te verduidelik hoe om hoogtes van een punt na die volgende oor te dra deur van 'n deurskynende pyp waterpas gebruik te maak, moet ons begryp dat die kandidaat 'n lang verduideliking kan skryf wat nie noodwendig goed georganiseer is soos wat in 'n intellektueel gestruktureerde antwoord verwag kan word nie. In hierdie geval moet die nasiener die volledige beskrywing van die kandidaat evalueer om te oordeel of die kandidaat die vereiste uitkoms voldoende verduidelik het en dan punte op meriete toeken. Die nasiener behoort sy/haar professionele oordeel te gebruik in hierdie tipe vrae.
- Merk wat die kandidaat geskryf het en moet nie punte toeken vir antwoorde wat die nasiener dink die kandidaat bedoel het met wat neergeskryf is nie.
- Dui die regmerkie of kruis reg op die plek aan waar die punt moet toegeken word of waar die kandidaat die fout gemaak het.
- Aanvaar die letter wat ooreenstem met die korrekte antwoord sowel as die uit geskryfde antwoord in meervoudige keuse vrae.
- Aanvaar verkeerde spelling in een woord antwoorde behalwe as die spelling die betekenis van die antwoord verander.

2. Vir berekeninge:

- 'n Punt word slegs toegeken indien die korrekte eenheid langs die antwoord neergeskryf is.
- Indien TWEE punte aan die vraag toegeken is, word EEN punt vir die antwoord en EEN punt vir die eenheid toegeken.
- Waar die kandidaat 'n beginsel fout gemaak het bv. opgetel het in plaas van om te vermenigvuldig, word daar geen punte vir die stappe toegeken nie. Indien die antwoord korrek is volgens wat die kandidaat gedoen het, kan die punt vir die antwoord toegeken word vir die toepassing van vaardighede.
- Waar 'n verkeerde antwoord oorgedra kan word na die volgende stap, sal die eerste antwoord verkeerd gemerk word. Indien die verkeerde antwoord korrek oorgedra word, moet die nasiener die waardes oor uitwerk deur gebruik te maak van die verkeerde antwoord van die vorige berekening. Indien korrek gebruik, moet die kandidaat vol punte ontvang vir opeenvolgende berekeninge.

- Nasieners moet oorweeg wanneer en waar 'n kandidaat antwoorde afgerond het sowel as die opeenvolgende effek wat dit kan hê op die finale antwoord wat verkry word. Punte vir die berekening moet dus op meriete toegeken word.
- Alternatiewe metodes van berekening moet oorweeg word met die voorbehoud dat die korrekte antwoord verkry is.

3. Wanneer tekeninge gemerk word:

- Moet die onderdeel waarvoor die punt toegeken word, korrek en in die korrekte posisie geteken word om die punt te kan kry.
- 'n Onderdeel wat verkeerd geteken is maar herhaal word in 'n ander posisie sal reg gemerk word vir die herhaalde foutief getekende onderdeel met die voorbehoud dat die nasienriglyn voorsiening maak vir TWEE of meer punte vir daardie onderdeel (Positiewe nasien)
- Punte kan slegs toegeken word vir 'n byskrif indien die byskrif die regte onderdeel korrek aandui.
- Skaal tekeninge behoort altyd met 'n toepaslike masker nagesien word.

Wanneer 'n kandidaat die verkeerde tekening geteken het bv.:

- 'n Horisontale snit-aansig in plaas van 'n vertikale snit-aansig, sal geen punte toegeken word vir die tekening nie, aangesien die kandidaat nie die verwagte uitkoms behaal het nie.
- 'n Ortografiese tekening in plaas van 'n deursnee-aansig, sal geen punte toegeken word vir die tekening nie, aangesien die kandidaat nie die verwagte uitkoms behaal het nie.
- 'n Ortografiese tekening in plaas van 'n isometriese tekening, sal geen punte toegeken word vir die tekening nie, aangesien die kandidaat nie die verwagte uitkoms behaal het nie.
- Indien die verkeerde tekening geteken is, kan die kandidaat slegs punte kry vir wat gevra was en sal die punte vir die korrektheid van die tekening nie toegeken word nie bv. Hoofstyl dakkap was gevra en die kandidaat teken die SA-Howe dakkap.

VRAAG 1: WBGV, VEILIGHEID, MATERIAAL, GEREEDSKAP, TOERUSTING EN HEGTING (GENERIES)

- 1.1 1.1.1 E ✓ (1)
- 1.1.2 C ✓ (1)
- 1.1.3 D ✓ (1)
- 1.1.4 H ✓ (1)
- 1.1.5 B ✓ (1)
- 1.1.6 F ✓ (1)
- 1.1.7 A/I ✓ (1)
- 1.1.8 G/K ✓ (1)
- 1.2 Galvanisering:
- Voeg sterkte by oorspronklike, onbedekte metaal. ✓
 - Laat dit langer hou/Preservering/Duursaam.
 - Dekoratief/Verbeter voorkoms.
 - Maak metaal dikker as die onbedekte metaal.
 - Spykers en skroewe verhoed vlekke.
 - Verhoed roes/korrosie van materiaal. (1)
- ENIGE EEN VAN BOGENOEMDE**
- 1.3 • Materiaal veiligheids-datastaat. ✓
- Genoegsame inligting rakende die beskerming van gesondheid en veiligheid. (1)
- ENIGE EEN VAN BOGENOEMDE**
- 1.4 • Materiale kan met die hand/deur middel van 'n kruise/trollie rond beweeg word. ✓
- Materiale kan deur middel van masjinerie/bouershistoestelle/hyskrane/vervoerband/trokke/vurkhyser/trekker rond beweeg word. ✓ (2)
- 1.5 Waterbasisverf:
- Raak vinnig droog. ✓
 - Laat toe dat merke/vuil kolle maklik met water skoon gemaak kan word. ✓
 - Gee 'n elastiese buigsame afwerking.
 - Duursaam
 - Gee 'n dekoratiewe afwerking.
 - Verbeter die voorkoms.
 - Bestand teen krake.
 - Koste effektief/Goedkoper
 - Maklik om aan te wend. (2)
- ENIGE TWEE VAN BOGENOEMDE**

- 1.6 1.6.1 Multi-detektor ✓ (1)
- 1.6.2 Versorging van die multi-detektor:
- Plaas die multi-detektor terug in sy houer direk na gebruik. ✓
 - Moenie die instrument teen voorwerpe stamp of dit laat val nie. ✓
 - Beskerm die multi-detektor teen vog en direkte sonlig.
 - Verwyder battery as die meetinstrument vir 'n lang tydperk nie gebruik gaan word nie.
 - Vee vuiligheid of kolle met 'n droë, sagte lap af.
 - Skakel die toestel af voordat dit gestoor word.
- ENIGE TWEE VAN BOGENOEMDE** (2)
- 1.7
 - Boor 'n gat in die muur. ✓
 - Plaas die plastiekprop in die gat. ✓
 - Belyn die gat van die steunstuk met die gat in die muur en draai die skroef vas. ✓ (3)
[20]

VRAAG 2: GRAFIKA AS KOMMUNIKASIEMIDDEL (GENERIES)

NR.	VRAAG	ANTWOORD	PUNTE
1	Identifiseer die aansig in FIGUUR A.	Suidaansig ✓	1
2	Beskryf die tipe huis wat in FIGUUR A aangedui is.	Dubbelverdieping woning/gebou/ Multi-verdiepingsgebou ✓	1
3	Identifiseer nommer 1.	Nokplaat/Nokteël/Nokplaat/Nok ✓	1
4	Identifiseer nommer 3.	Fassieplank/-bord ✓	1
5	Identifiseer nommer 4.	Oorhang/Dakrand/ Maatskrywingslyn ✓	1
6	Identifiseer die hegstuk wat deur nommer 5 aangedui is.	Pypboei/Klamp/Knip ✓	1
7	Identifiseer nommer 6.	Venster/Vensterraam/Swaairaam/ Swaairaamvenster-raam ✓	1
8	Identifiseer nommer 7.	Skoen/Afvoerpypuitlaat /Tuit ✓	1
9	Identifiseer nommer 8.	Natuurlike grondvlak/NGV ✓	1
10	Waarvoor staan VWM, soos in die notas aangedui?	Vogweermembraan ✓	1
11	Identifiseer nommer 10.	Ingeboude kas/IGK ✓	1
12	Beveel 'n geskikte materiaal aan wat vir die vervaardiging van nommer 2 in FIGUUR A gebruik kan word.	Veselsement/Gegalvaniseerde plaat/Plaat metaal/ Hout/Plastiek/Veselglas/Aluminium plaat ✓	1
13	Noem die TWEE aansigte waarop nommer 2 geïnstalleer is.	Wesaansig ✓ Oosaansig ✓	2
14	Beskryf die doel van nommer 3.	Die geut word daaraan vasgeheg. ✓ Dit voltooi/rond/werk die dak af. Beskerm dakkappe/daksparre teen reënwater	1
15	Lei EEN kenmerk af wat weggelaat is uit die aansig in FIGUUR A.	Trap weggelaat by die deur ✓ Vensterbank weggelaat by die venster	1
16	Beveel enige TWEE sanitêre toebehore wat vuilwater vervoer aan, behalwe 'n bad, wat in die vertrek wat deur nommer 11 aangedui word, geïnstalleer kan word.	Wasbak/Handwasbak/ WB/WHB/HWB ✓ Stort/St/SH ✓	2

17	Watter sanitêre toebehore wat drekwatervervoer, kan in die vertrek wat deur nommer 12 aangedui word, geïnstalleer word?	Spoelkloset/SK/WC ✓ Bidet/BT	1
18	Beskryf die fout wat by nommer 6 in die aansig in FIGUUR A voorkom.	Die twee vensters aan die sye maak na die verkeerde kant oop/Geen vensterbank/Die venster wat in FIGUUR A geteken is, is nie dieselfde as die een in die vensterskedule nie/Vensteropeninge. ✓	1
19	Noem die verwysingskode vir hierdie plan.	QP 4 - 2020 ✓	1
20	Watter vertrek sal nommer 13 bedien?	Slaapkamer 2 ✓	1
21	Wat word deur die lyn tussen nommer 13 en 14 voorgestel?	Elektriese bedrading/kabel/konneksie Bedrading/Bedrading vanaf ligskakelaar na lig/Toon aan watter skakelaar watter lig bedien	1
22	Onderskei tussen nommer 15 in FIGUUR B en nommer 17 in die notas.	15: Enkelbuis fluoresser lig. ✓ 17: Dubbelbuis fluoresser lig. ✓ 15: Sal minder elektrisiteit/Watt gebruik as 17/ 15: Sal minder lig verskaf as 17/ 15: Se lopende koste sal goedkoper wees as 17. 15: Het een buis/1 x 40 Watt 17: Het twee buise/2 x 40 Watt	2
23	Verduidelik die installering van steenversterking vanaf die bokant van die venster tot by die muurplaat, soos deur die argitek aangedui.	Steenversterking moet tussen elke laag bokant die venster geïnstalleer word tot by muurplaat. ✓	1
24	Beveel 'n moontlike afwerking vir die buitemure van die huis aan.	Sierstene ✓ Pleister en verf/Pleister/Verf/ Pleister afwerkings(Gladde-, Spatsel-, Saksmeringafwerking, Gegolfde afwerking) Bekleding/Teëls	1
25	Lei uit FIGUUR 2 af watter aansig NIE vensters het NIE.	Oosaansig ✓	1
26	Lei die dikte van die buitemuur uit FIGUUR 2 af.	220 mm ✓	1
27	Noem 'n materiaal wat gebruik kan word om die oop kante van nommer 16 toe te maak.	Hout /Vlekvrye staal/Sagte staal/Staal Aluminium/Glas/Perspex ✓	1

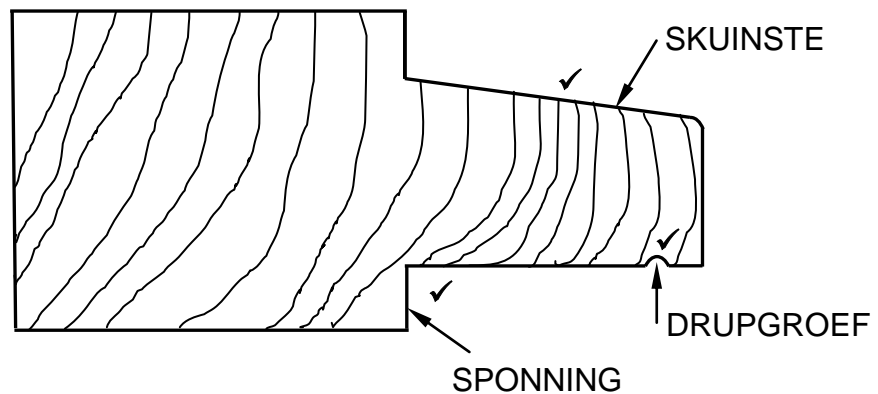
28	Noem die dorp waar die voorgestelde woning gebou gaan word.	Cradock ✓	1
29	Bereken die oppervlakte van die badkamer. Toon ALLE berekeninge. Gee jou antwoord in m ² .	$l \times b$ $= 2 \checkmark \text{ m} \times 2 \text{ m} \checkmark$ OF $2\ 000 \text{ mm} \times$ $= 4 \text{ m}^2 \checkmark$ $2\ 000 \text{ mm}$ $= 4 \text{ m}^2$	3
30	Bereken die totale lengte van die muur aan die oostekant van die gebou. Toon ALLE berekeninge. Die lengte moet in meter aangedui word.	$220 \checkmark + 3\ 000 \checkmark + 110 \checkmark +$ $\overbrace{1\ 400 + 110 + 2\ 000}^{\checkmark} + 220 \checkmark$ $= 7\ 060 \text{ mm}$ $= 7,06 \text{ m} \checkmark$ OF $220 + 3\ 000 + 110 + 3\ 510 + 220$ $= 7\ 060 \text{ mm}$ $= 7,06 \text{ m}$	6
		Totaal:	40

VRAAG 3: SWAAIRAME, KASTE, MUURPANELE EN HOEVEELHEDE (SPESIFIEK)

3.1 Gee EEN term vir die volgende beskrywings:

- 3.1.1 Kwartrond ✓ (1)
- 3.1.2 Tussenstyl ✓ (1)
- 3.1.3 Stopverf ✓ (1)
- 3.1.4 Tong-en-groef ✓ (1)
- 3.1.5 Boreling ✓ (1)

3.2

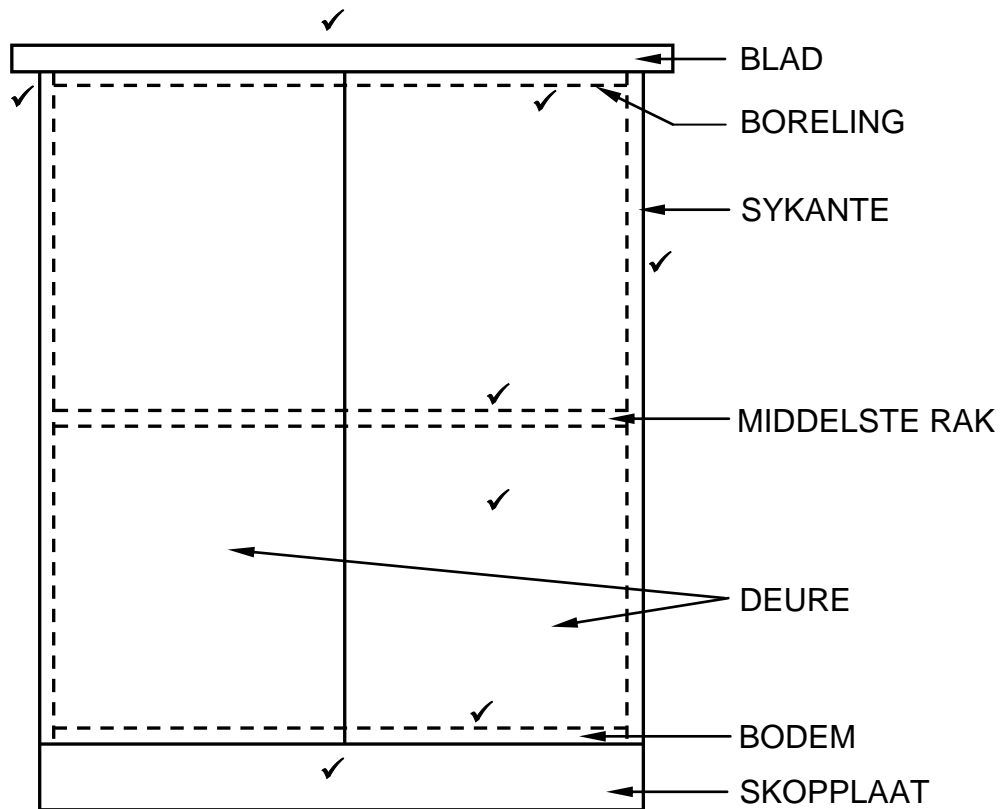


Korrektheid van tekening ✓

ASSESSERINGSKRITERIA	PUNT
Sponning	1
Drupgroef	1
Skuinste	1
Korrektheid van tekening	1
TOTAAL:	4

(4)

3.3



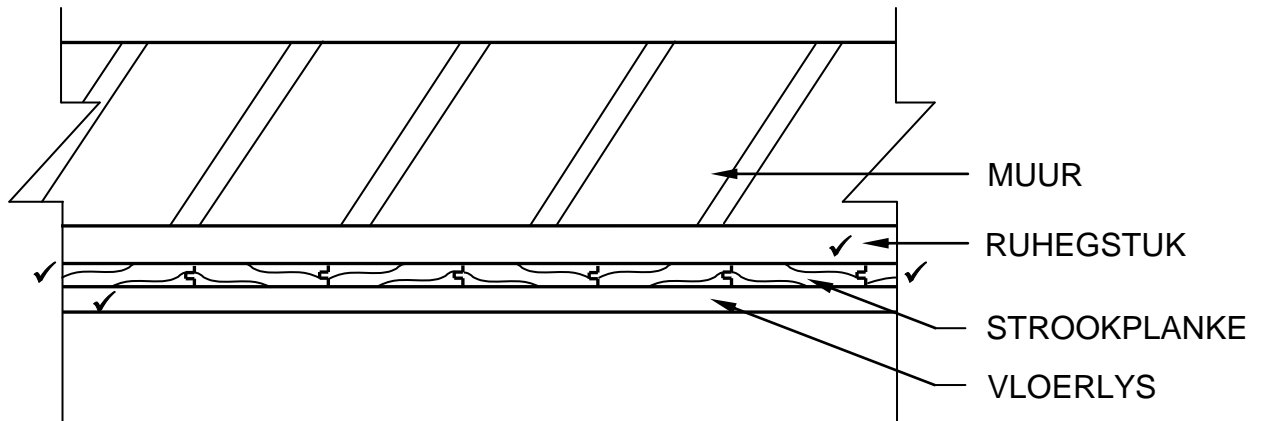
Korrektheid van tekening ✓

ASSESSERINGSKRITERIA	PUNT
Skopplaat	1
Sykante	1
Boreling	1
Onderste rak (Bodem)	1
Blad 32 mm dik	1
Bladoorhang 30 mm aan beide kante	1
Middelste rak	1
Deure	1
Korrektheid/skaal tekening	1
TOTAAL:	9

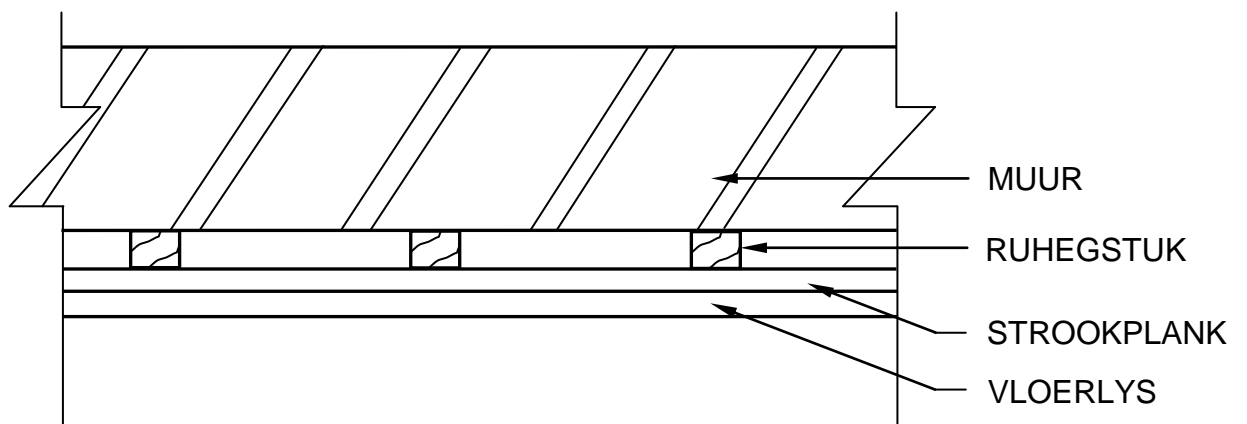
(9)

DIE KANTE KAN AANGEDUI WORD IN DONKERLYNE INDIEN DIE DEURE BINNE DIE SYKANTE GEPLAAS IS.

3.4



OF



ASSESSERINGSKRITERIA	PUNT
Ruhegstuk	1
Strookplanke	2
Vloerlys	1
TOTAAL:	4

(4)

A	B	C	D
3.5.1			LENGTE VAN FASSIEPLANKE BENODIG
			LENGTE VAN DIE DAK
			230 + 12 000 + 230
			= 12 460 mm ✓
			WYDTE VAN DIE DAK
			230 + 6 000 + 230
			= 6 460 mm ✓
			TOTALE LENGTE VAN FASSIEPLANKE BENODIG
			2(12 460 + 6 460) ✓
			= 37 840 mm ✓
			OF
			= 37,84 m
3.5.2			LENGTE VAN VLOERLYS BENODIG
			BINNE LENGTE VAN MUUR
			12 000 – 220 – 220
			= 11 560 mm ✓
			BINNE WYDTE VAN MUUR
			6 000 – 220 – 220
			= 5 560 mm ✓
			TOTALE LENGTE VAN VLOERLYS BENODIG
			2(11 560 + 5560) - 10 000 (deur opening) ✓
			= 24 240 mm ✓
			OF
			= 24,24 m

(4)

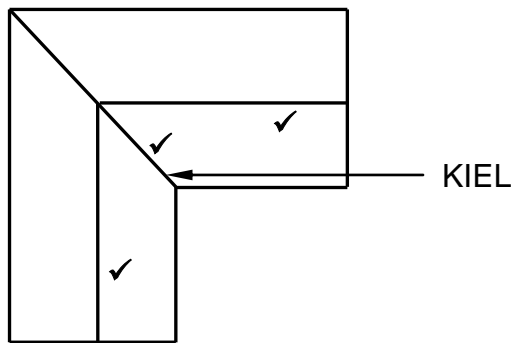
(4)

[30]

VRAAG 4: DAKKE, PLAFONNE, GEREEDSKAP EN TOERUSTING, EN MATERIAAL (SPESIFIEK)

- 4.1 4.1.1 Bandskuurmasjien/Draagbare bandskuurmasjien ✓ (1)
- 4.1.2 Indien geen persoonlike veiligheidstoerusting gedra word nie:
 - kan stof en vuiligheid oog- en liggaamsbeserings veroorsaak. ✓
 - kan stof jou longe beskadig. ✓
 - kan stof en vuiligheid jou klere beskadig.
 - kan los klere in die bewegende dele van die masjien beland en kan dit beserings veroorsaak.**ENIGE TWEE VAN BOGENOEMDE** (2)
- 4.1.3 Voorkom dat die masjien beskadig word deur:
 - korrosie/roes/stof/vuilheid ✓
 - vogtigheid.**ENIGE EEN VAN BOGENOEMDE** (1)
- 4.2 4.2.1 Stel van die hoogte van die tafel van die dikteskaaf tydens gebruik:
 - kan 'n besering veroorsaak aan die operateur. ✓
 - kan veroorsaak dat die hout vas sit in die dikteskaaf. ✓
 - kan onnodige spanning op die dikteskaaf plaas.
 - dikteskaaf sal stol/ophou werk.
 - dikteskaaf kan beskadig word.**ENIGE TWEE VAN BOGENOEMDE** (2)
- 4.2.2
 - Verseker dat die hout vry is van metaal voorwerpe voor skaafwerk begin. ✓
 - Maak seker die lemme is skerp. ✓
 - Verseker dat die lemme stewig vas is.**ENIGE TWEE VAN BOGENOEMDE** (2)
- 4.3 Verskillende soorte dakonderlegsels:
- 4.3.1 Polipropileen/Plastiese membraan ✓ (1)
- 4.3.2 Aluminiumfoelie of ander brandbestande materiaal ✓ (1)
- 4.3.3 'n Sintetiese/Plastiese membraan of metaalwaterdigtingsmembraan ✓ (1)

4.4



ASSESSERINGSKRITERIA	PUNT
Skuinsdak aan die bokant	1
Kiel (Valley)	1
Skuinsdak aan die onderkant	1
TOTAAL:	3

(3)

4.5 Oorhang is geslote omdat:

- dit 'n netjieser afwerking verseker. ✓
- dit verhoed dat voëls nes maak in die dakruimte.
- dit dan nie verpligtend is vir balkvulling nie.

ENIGE EEN VAN BOGENOEMDE

(1)

4.6 Vesementborde is waterbestand. ✓

(1)

4.7 4.7.1 Betondakteëls is:

- redelik geneig tot chemiese verwerking. ✓
- breekbaar en moet met sorg hanteer word. ✓
- swaarder as die meeste ander dakbedekings.
- nie altyd eenvormig van kleur nie.
- nie bestand teen uiterste weerstoestande nie.
- duurder.
- meer arbeidsintensief.
- by tye poreus.

ENIGE TWEE VAN BOGENOEMDE

(2)

4.7.2 Grasdakke:

- is uiters kwesbaar vir vuur en moet voor gebruik met brandbestande chemikalieë behandel word. ✓
- is duurder om te installeer as ander dakbedekings. ✓
- verg meer instandhouding.
- is kwesbaar vir verrotting omdat riet 'n organiese materiaal is.
- se nokdekking moet elke vier tot ses jaar oorgedek word.

ENIGE TWEE VAN BOGENOEMDE

(2)

4.7.3 Gegolfde-plaatbedekking:

- Skerp rande kan gevaarlik wees. ✓
- As plate te dun is, kan dit buig wanneer iemand daarop trap. ✓
- Die plate kan teen die rande roes as dit met 'n hoekslyper gesny is.

ENIGE TWEE VAN BOGENOEMDE

(2)

4.8 Die valdeurraam moet geheg word aan die:

- Bindbalk ✓
- Plafonlatte ✓

(2)

4.9 Meganiese gradering:

- Toon die gehalte/sterkte aan van die hout. ✓
- Ondergaan meganiese toetse deur gebruik te maak van masjiene. ✓
- Masjienspanningsgradering is uiters doeltreffend en akkurater as visuele gradering.
- Dit is 'n betroubare en konsekwente metode om hout te gradeer.
- Meganiese gradeerde hout word die algemeenste in ontwerpte verbindingsplaatdakkappe gebruik.
- Dit is maklik beskikbaar aangesien die proses vinniger is.

(2)

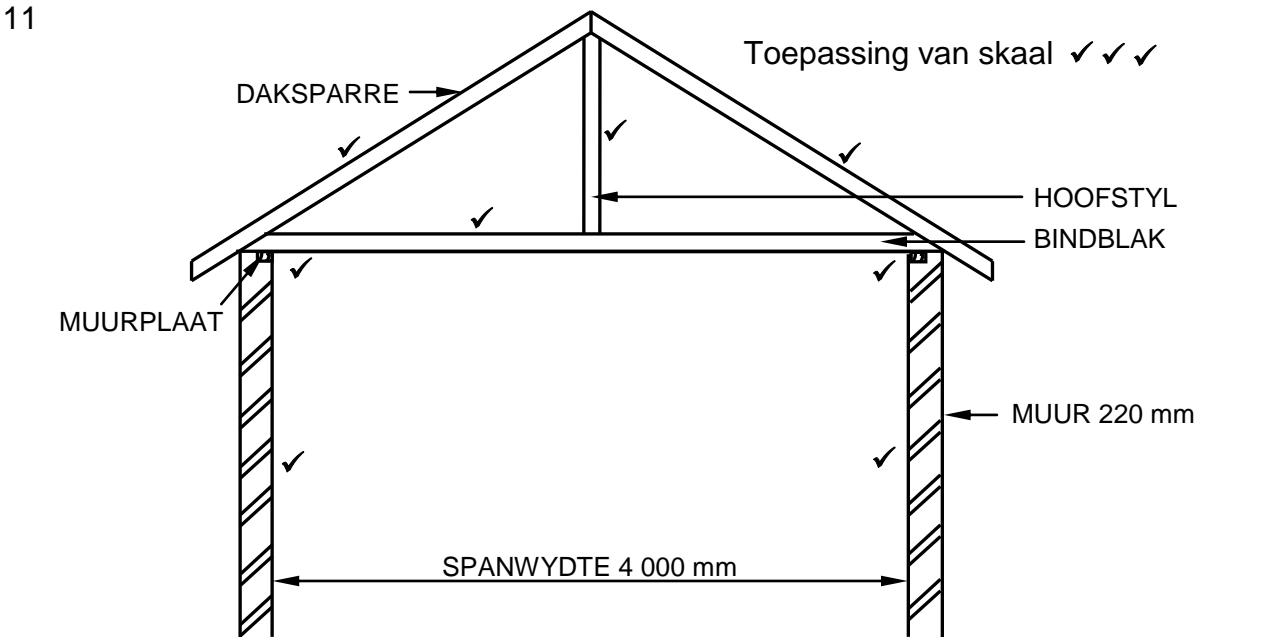
4.10 Hout word gepreserveer:

- want dit verbeter die voorkoms van die hout. ✓
- want dit verhoed die groei van swamme. ✓
- want dit voorkom swamkleuring van die hout.
- want dit voorkom insekaanvalle.
- want dit beskerm die hout teen die elemente van die natuur.
- dit verhoed krimpings en kromtrekking.
- sodat die produk 'n sterk, duursame, waterbestande en skoon afwerking het.
- dit beklemtoon die draad (grein) van die hout.
- dit maak dit bestand teen water, hitte, verkleuring en krappe.
- om die lewensduur van hout te verleng.
- dit vat langer vir die hout om te verweer.

ENIGE TWEE VAN BOGENOEMDE

(2)

4.11



Korrektheid van tekening ✓

ASSESSERINGSKRITERIA	PUNT
220 mm-mure met 'n binnespanwydte van 4 000 mm	2
Muurplate 114 x 38 mm	2
Bindbalk 114 x 38 mm	1
Daksparre (Kapbene) 114 x 38 mm	2
Hoofstyl 114 x 38 mm	1
Korrektheid van tekening	1
Toepassing van skaal	3
EEN of TWEE verkeerd = 3	
DRIE of VIER verkeerd = 2	
Meer as VYF verkeerd = 1	
GEEN afmetings korrek NIE = 0	
TOTAAL:	12

(12)
[40]

**VRAAG 5: FORMELE, BEKISTING, SKORING EN GRAFIKA AS
KOMMUNIKASIEMIDDEL (SPESIFIEK)**

- 5.1 A – Rib ✓
B – Bint/Opening tussen die ribbes ✓
C – Formeellatwerk ✓
D – Draer ✓
E – Horisontale spanstuk ✓ (5)
- 5.2 'n Verstelbare staal stut word verkies aangesien:
• dit sterker is as 'n houtstut. ✓
• dit kan makliker verstel word as 'n houtstut.
• dit baie beter akkurate hoogte verstellings bied tydens installasie.
ENIGE EEN VAN BOGENOEMDE (1)
- 5.3 5.3.1 Dubbellugskoor/Lugskoor/Leunskoor ✓ (1)
- 5.3.2 A – Wigpaar:
Maak opwaartse of afwaartse verstellings van die staanskoor tot op 'n spesifieke hoogte moontlik. ✓ (1)
- 5.3.3 Staalklou word gebruik:
• om die verbinding tussen die voetbalk/steekbalk en staanskoor te bevestig. ✓
• omdat dit help om die konstruksie meer stabiel/rigied/stewig te hou.
ENIGE EEN VAN BOGENOEMDE (1)

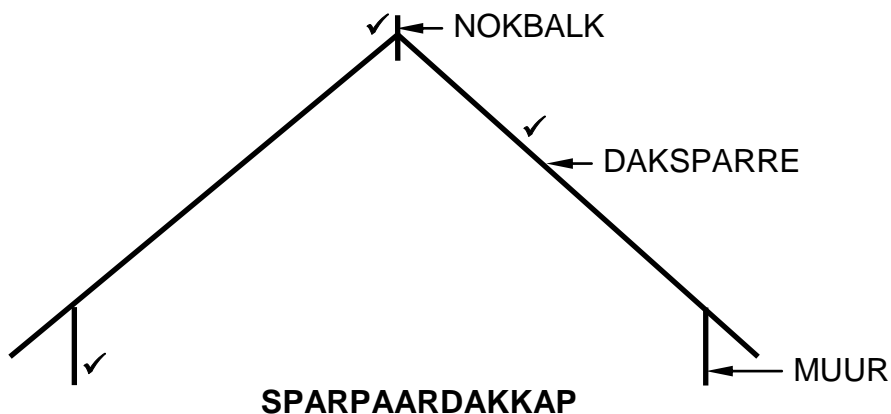
5.4

Nr	Foute met die oprigtings konstruksie van die staanskoor.	Moontlike oplossings om die foute reg te stel.
1	Die steekbalk is nie met 'n staalklou geheg nie. ✓	Heg met 'n staalklou. ✓
2	Die staanskore het nie 'n voetbalk. ✓	Voetbalke moet aan die onderkant van die staanskore geplaas word. ✓
3	Geen wigpare nie.	Wigpare moet onder die staanskore geplaas word.
4	Die steekbalk rus nie behoorlik op die staanskoor aan die regter kant nie.	Beweeg die staanskoor na links en heg die steekbalk behoorlik aan die staanskoor vas.
5	Steekbalk is nie waterpas nie.	Stel die steekbalk waterpas.
6	Daar is nie 'n spanstuk tussen die steekbalk en staanskoor nie.	Daar moet 'n spanstuk tussen die steekbalk en die staanskoor geplaas word.

ENIGE TWEE FOUTE MET DIE OOREENSTEMMENDE OPLOSSINGS VAN DIE BOGENOEMDE

(4)

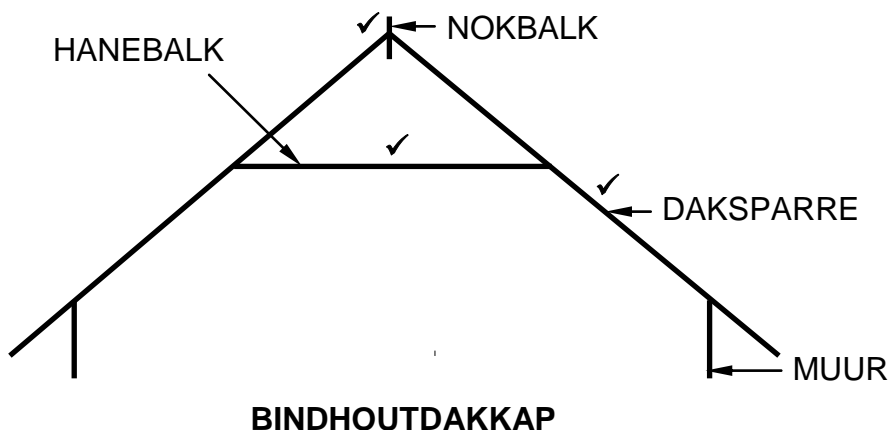
5.5 Differensieer tussen 'n spaarbaar-dakkap en 'n bindhoutdakkap.



Korrektheid van tekening ✓

ASSESSERINGSKRITERIA – SPARPAARDAK	PUNT
Mure	1
Daksparre	1
Nokbalk	1
Korrektheid van tekening	1
TOTAAL:	4

(4)

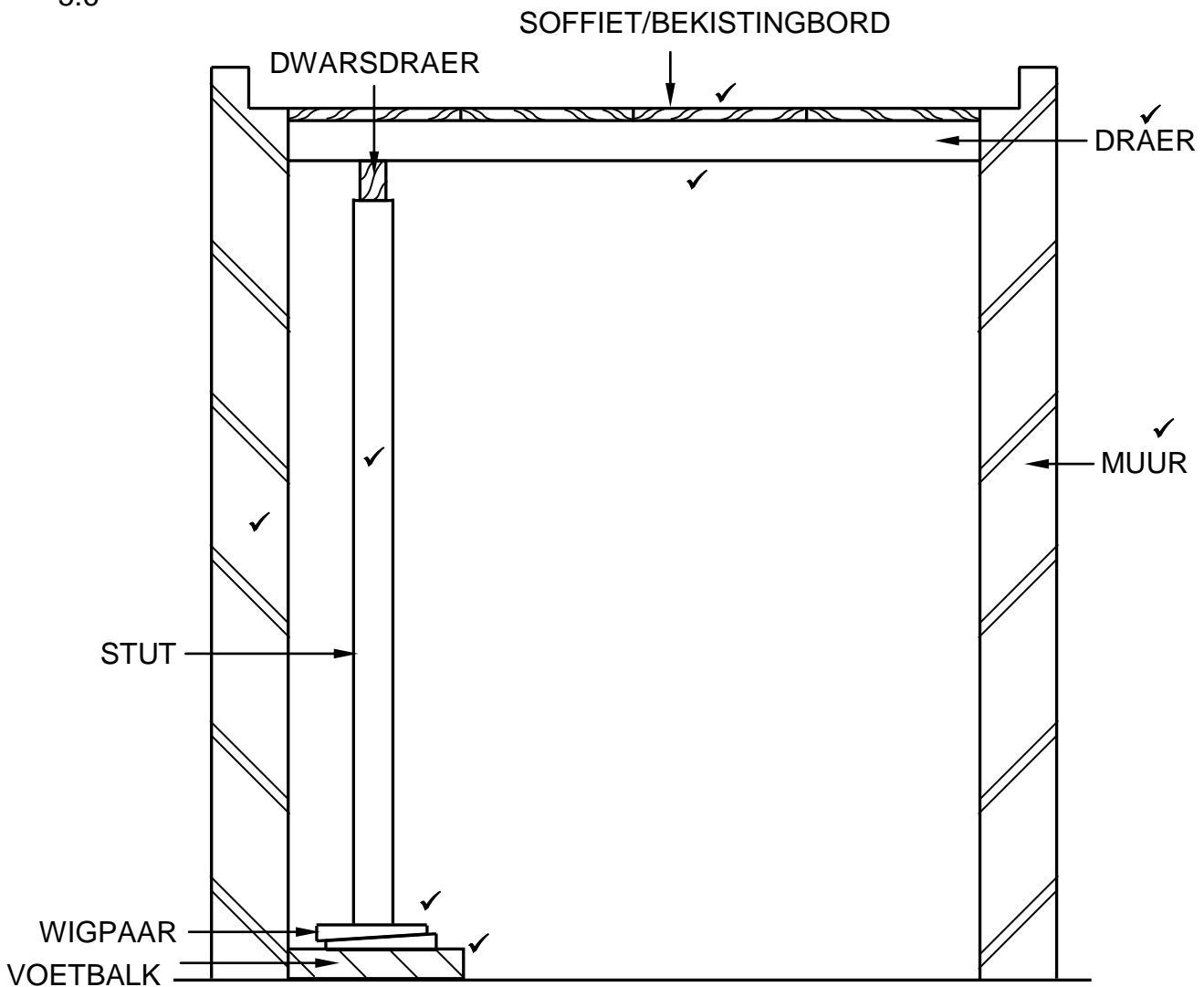


Korrektheid van tekening ✓

ASSESSERINGSKRITERIA – BINDHOUTDAK	PUNT
Daksparre	1
Hanebalk	1
Nokbalk	1
Korrektheid van tekening	1
TOTAAL:	4

(4)

5.6

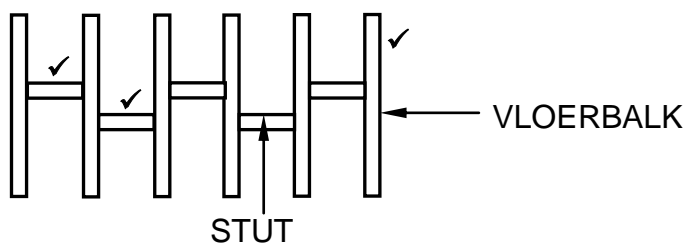


Korrektheid van tekening ✓

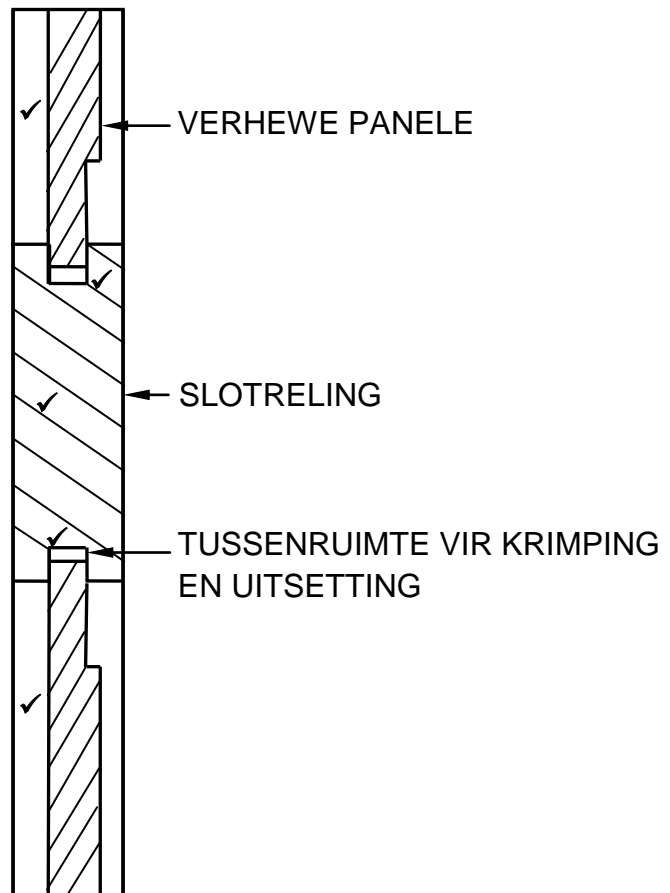
ASSESSERINGSKRITERIA	PUNT
Soffiet-/Bekistingsbord	1
Draer	1
Dwarsdraer	1
Stut	1
Wigpaar	1
Voetbalk	1
Enige TWEE byskrifte	2
Korrektheid van tekening	1
TOTAAL:	9

(9)
[30]

VRAAG 6: HANGVLOERE, TRAPPE, YSTERWARE, DEURE EN VERBINDINGS (SPESIFIEK)

- 6.1 6.1.1 B ✓ (1)
- 6.1.2 A ✓ (1)
- 6.1.3 D ✓ (1)
- 6.1.4 C ✓ (1)
- 6.1.5 D ✓ (1)
- 6.2 A - Muurplaat ✓
 B - Vloerbalk ✓
 C - Baksteenpyler ✓
 D - Draer ✓ (4)
- 6.3 Die beton basis moet weier wees as die steenpyler om die toegepaste las eweredig na die grond te versprei. ✓ (1)
- 6.4  (3)
- 6.5 Mierskerms word van gegalvaniseerde staal gemaak sodat dit nie kan roes nie. ✓ (1)
- 6.6 • Ingelate kasslot – veergrendel beweeg in horisontale rigting. ✓
 • Laai- of geldlaaislot – veergrendel beweeg in vertikale rigting. ✓ (2)

6.7



Korrektheid van tekening ✓

ASSESSERINGSKRITERIA	PUNT
Verhewe panele	2
Slotreling	1
Tussenruimte vir krimpings en uitsetting	2
Korrektheid van tekening	1
TOTAAL:	6

(6)

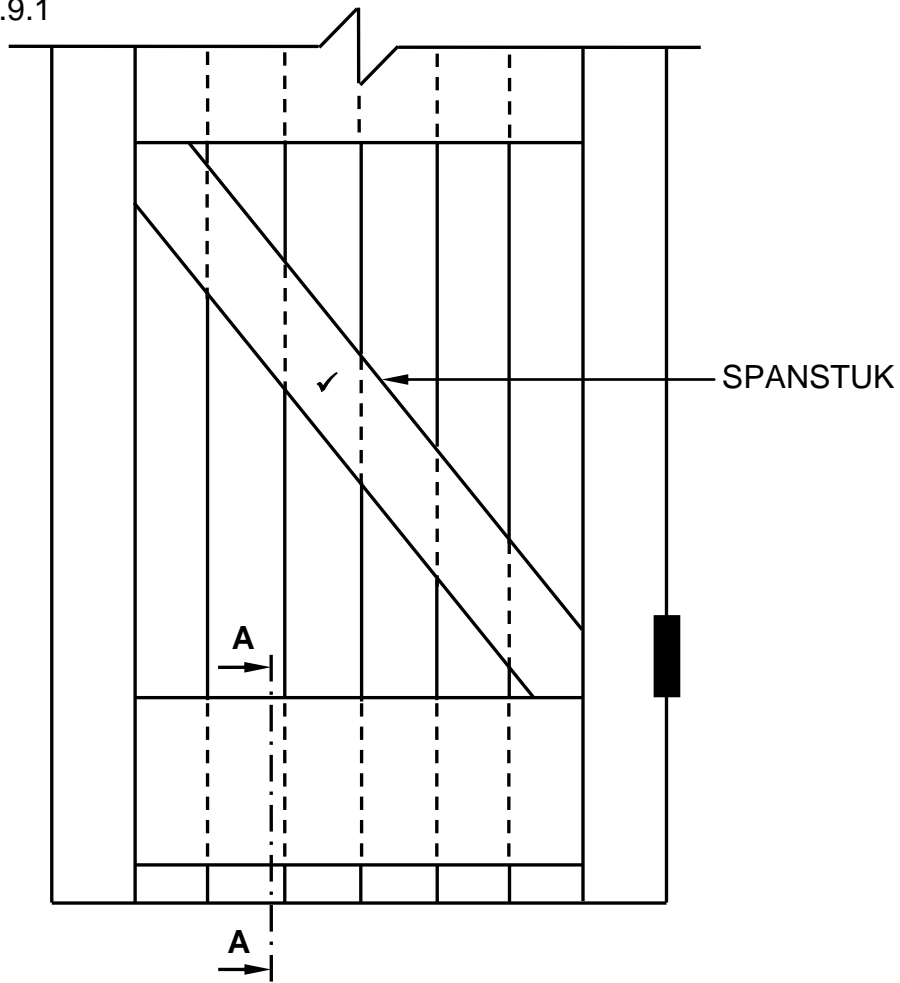
6.8

- A - Bors/Skouer ✓
- B - Reling/Boreling ✓
- C - Oop tapgat/Tapgat ✓
- D - Styl ✓

(4)

6.9

6.9.1

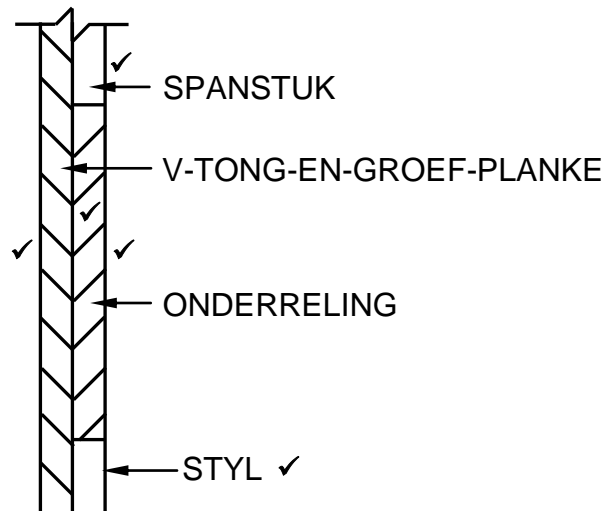


FIGUUR 6.9

ASSESSERINGSKRITERIA	PUNT
Spanstuk	1
TOTAAL:	1

(1)

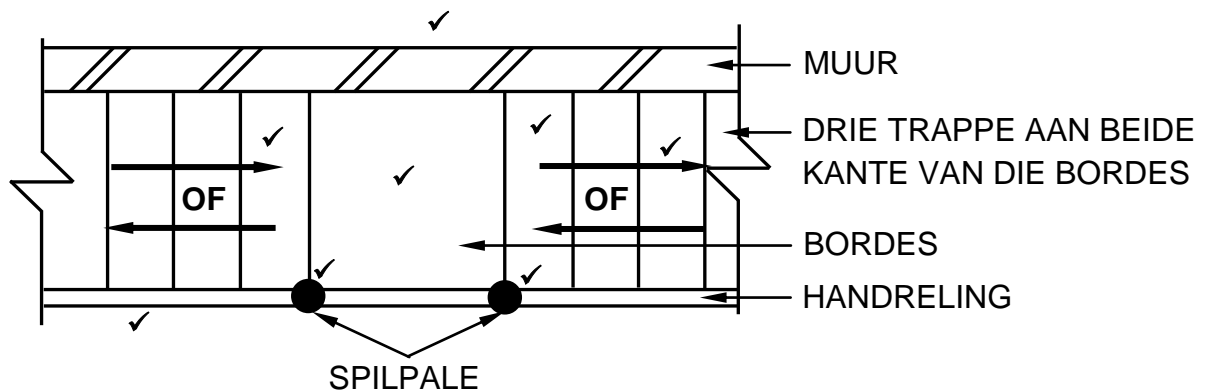
6.9.2



ASSESSERINGSKRITERIA	PUNT
V-tong-en-groef-planke	1
Spanstuk	1
Onderreling	1
Arsering	1
Pyl wat die styl aandui	1
TOTAAL:	5

(5)

6.10



ASSESSERINGSKRITERIA	PUNT
110 mm muur	1
Drie trappe aan beide kante van die bordes	2
Bordes	1
Handreling	1
Twee spilpale	2
Pylpunte – dui styging van die trappe aan	1
TOTAAL:	8

(8)

[40]

TOTAAL: 200