



# basic education

---

Department:  
Basic Education  
**REPUBLIC OF SOUTH AFRICA**

## **SENIORSERTIFIKAAT-EKSAMEN/ NASIONALE SENIOR SERTIFIKAAT-EKSAMEN**

**SIVIELE TEGNOLOGIE: KONSTRUKSIE**

**2021**

**NASIENRIGLYNE**

**PUNTE: 200**

**Hierdie nasienriglyne bestaan uit 20 bladsye.**

**INSTRUKSIES VIR DIE NASIENERS****1. Nasieners behoort :**

- Hulself te vergewis van die vraag en die antwoord voordat hy/sy die antwoord van die kandidaat evalueer.
- Interpreteer altyd die antwoorde van die kandidaat binne die konteks van die vraag.
- Enige relevante en aanvaarbare antwoorde moet oorweeg word gedurende die vooraf-nasien sessie maar moet streng volhou by die antwoorde na finalisering van die nasien riglyn.
- Daar is TWEE benaderinge om die tipe vrae te beantwoord, (1) om te beskryf en (2) om te verduidelik.

Indien daar van 'n kandidaat vereis word om 'n proses bv. in 4 stappe te verduidelik, moet die eerste 4 antwoorde oorweeg word.

Indien daar egter van 'n kandidaat vereis word om bv. te verduidelik hoe om hoogtes van een punt na die volgende oor te dra deur van 'n deurskynende pyp waterpas gebruik te maak, moet ons begryp dat die kandidaat 'n lang verduideliking kan skryf wat nie noodwendig goed georganiseer is soos wat in 'n intellektueel gestruktureerde antwoord verwag kan word nie. In hierdie geval moet die nasiener die volledige beskrywing van die kandidaat evalueer om te oordeel of die kandidaat die vereiste uitkoms voldoende verduidelik het en dan punte op meriete toeken. Die nasiener behoort sy/haar professionele oordeel te gebruik in hierdie tipe vrae.

- Merk wat die kandidaat geskryf het en moet nie punte toeken vir antwoorde wat die nasiener dink die kandidaat bedoel het met wat neergeskryf is nie.
- Dui die regmerkies of kruis reg op die plek aan waar die punt moet toegeken word of waar die kandidaat die fout gemaak het.
- Aanvaar die letter wat ooreenstem met die korrekte antwoord sowel as die uit geskryfde antwoord in meervoudige keuse vrae.
- Aanvaar verkeerde spelling in een woord antwoorde behalwe as die spelling die betekenis van die antwoord verander.

**2. Vir berekeninge:**

- 'n Punt word slegs toegeken indien die korrekte eenheid langs die antwoord neergeskryf is.
- Indien TWEE punte aan die vraag toegeken is, word EEN punt vir die antwoord en EEN punt vir die eenheid toegeken.

- Waar die kandidaat 'n beginsel fout gemaak het bv. opgetel het in plaas van om te vermenigvuldig, word daar geen punte vir die stappe toegeken nie. Indien die antwoord korrek is volgens wat die kandidaat gedoen het, kan die punt vir die antwoord toegeken word vir die toepassing van vaardighede.
- Waar 'n verkeerde antwoord oorgedra kan word na die volgende stap, sal die eerste antwoord verkeerd gemerk word. Indien die verkeerde antwoord korrek oorgedra word, moet die nasiener die waardes oor uitwerk deur gebruik te maak van die verkeerde antwoord van die vorige berekening. Indien korrek gebruik, moet die kandidaat vol punte ontvang vir opeenvolgende berekeninge.
- Nasieners moet oorweeg wanneer en waar 'n kandidaat antwoorde afgerond het sowel as die opeenvolgende effek wat dit kan hê op die finale antwoord wat verkry word. Punte vir die berekening moet dus op meriete toegeken word.
- Alternatiewe metodes van berekeninge moet oorweeg word met die voorbehoud dat die korrekte antwoord verkry is.

### 3. Wanneer tekeninge gemerk word:

- Moet die onderdeel waarvoor die punt toegeken word, korrek en in die korrekte posisie geteken word om die punt te kan kry.
- 'n Onderdeel wat verkeerd geteken is maar herhaal word in 'n ander posisie sal reg gemerk word vir die herhaalde foutief getekende onderdeel met die voorbehoud dat die nasienriglyn voorsiening maak vir TWEE of meer punte vir daardie onderdeel (Positiewe nasien)
- Punte kan slegs toegeken word vir 'n byskrif indien die byskrif die regte onderdeel korrek aandui.
- Skaal tekeninge behoort altyd met 'n toepaslike masker nagesien word.

#### **Wanneer 'n kandidaat die verkeerde tekening geteken het bv.:**

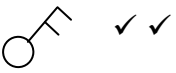
- 'n Horisontale snit-aansig in plaas van 'n vertikale snit-aansig, sal geen punte toegeken word vir die tekening nie, aangesien die kandidaat nie die verwagte uitkoms behaal het nie.
- 'n Ortografiese tekening in plaas van 'n deursnee-aansig, sal geen punte toegeken word vir die tekening nie, aangesien die kandidaat nie die verwagte uitkoms behaal het nie.
- 'n Ortografiese tekening in plaas van 'n isometriese tekening, sal geen punte toegeken word vir die tekening nie, aangesien die kandidaat nie die verwagte uitkoms behaal het nie.
- Indien die verkeerde tekening geteken is, kan die kandidaat slegs punte kry vir wat gevra was en sal die punte vir die korrektheid van die tekening nie toegeken word nie bv. Hoofstydakkap was gevra en die kandidaat teken die SA-Howe dakkap.

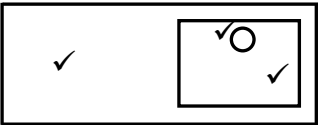
**VRAAG 1: WBGV, VEILIGHEID, MATERIALE, GEREEDSKAP, TOERUSTING EN HEGTING (GENERIES)**

- 1.1 1.1.1 Verf ✓ (1)
- 1.1.2 Nabehandeling ✓ (1)
- 1.1.3 Elektroplatering ✓ (1)
- 1.1.4 Poeierbedekking ✓ (1)
- 1.1.5 Galvanisering ✓ (1)
- 1.2 1.2.1
- Hout ✓
  - Aluminium ✓
  - Veselglas
  - Staal
- ENIGE TWEE VAN BOGENOEMDE** (2)
- 1.2.2 **A** ✓
- Die leer in B is stukkend/het defekte
  - Die spote van die leer in **B** is gebreek. ✓
  - Die style van die leer in **B** is nie behoorlik geheg nie.
  - Die leer in **A** het geen defekte/is nie gebreek nie
- ENIGE EEN VAN BOGENOEMDE** (2)
- 1.2.3
- 'n Leer kan gebruik word om veilig na 'n hoër vlak te klim
  - Om toegang te verkry **tot** hoër vlakke as wat 'n normale persoon vanaf die grond kan bereik. ✓
  - Dit kan gebruik word om veilig vanaf hoër vlakke af te klim.
  - Om in en uit 'n diep uitgraving te klim.
- ENIGE EEN VAN BOGENOEMDE** (1)
- 1.2.4
- $\frac{1}{4}$  (Een kwart) van die regop (vertikale) lengte van die leer ✓
  - 1 : 4-verhouding
  - $75^\circ/76^\circ$
- ENIGE EEN VAN BOGENOEMDE** (1)
- 1.3 1.3.1 Bepaal:
- Die helling/val van die rioleringstelsel ✓ (1)
  - 'n Waterpaslyn/Verwysingspunt van waar om te begin teël ✓ (1)
- 1.3.2 As die basis van die driepoot nie wyd genoeg opgestel word nie:
- kan die laserwaterpas omgewaai of omgestamp word. ✓
  - kan die instrument beskadig word of sy akkuraatheid kan belemmer word indien dit sou omval.
  - sal die driepoot onstabiel wees.
- ENIGE EEN VAN BOGENOEMDE** (1)
- 1.4
- Die werker kan homself beseer, bv. skouerbesering. ✓
  - Kan medewerkers beseer, bv. vrag kan val.
- ENIGE EEN VAN BOGENOEMDE** (1)

- 1.5 1.5.1
- Voor dit gebruik word ✓
  - Een keer per week
  - Na slegte weer
- ENIGE EEN VAN BOGENOEMDE** (1)
- 1.5.2
- Gekwalifiseerde persoon ✓
  - Ervare persoon met die oprigting en instandhouding van steiers
- ENIGE EEN VAN BOGENOEMDE** (1)
- 1.6 1.6.1 Bout ✓ (1)
- 1.6.2 Moer/Waster en moer (1)
- 1.6.3
- Boute en moere verseker 'n sterker verbinding. ✓
  - Gebruik van bote en moere/bote, wasters en moere sal verseker dat dele styf aanmekaar geheg is wat nie altyd met skroewe moontlik is nie.
  - Kan maklik verwyder word.
- ENIGE EEN VAN BOGENOEMDE** (1)
- [20]**

**VRAAG 2: GRAFIKA AS KOMMUNIKASIEMIDDEL (GENERIES)**

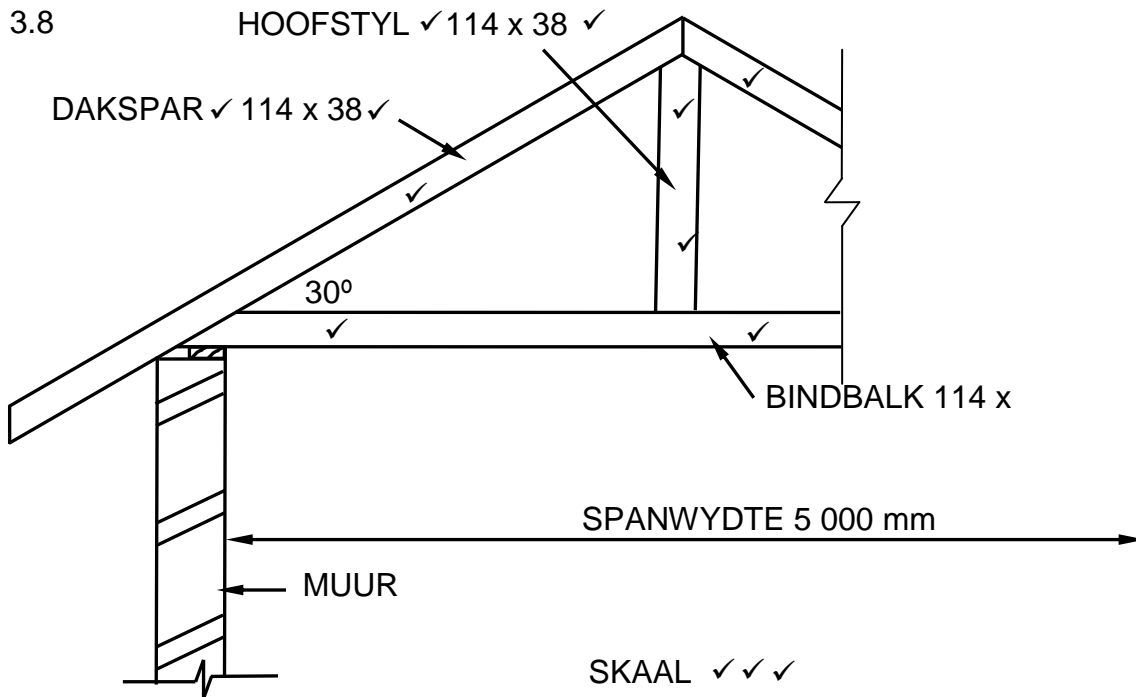
NR.	VRAAG	ANTWOORD	PUNTE
1.	Identifiseer die tipe plan in FIGUUR 2.	Terreinplan ✓	1
2.	Lei uit die notas die installasie van die steenversterking tot op vensterhoogte af.	Elke derde laag ✓	1
3.	Lei die skaal af wat vir FIGUUR 2 gebruik word.	1 : 200 ✓	1
4.	Identifiseer nommer 1.	Grensllyn ✓	1
5.	Identifiseer nommer 3.	Boulyn ✓	1
6.	Identifiseer nommer 5.	Hoofrioollyn/Rioollyn ✓	1
7.	Identifiseer nommer 7.	Ingang/Oprit ✓	1
8.	Identifiseer nommer 8.	Munisipale rioolaansluiting/Munisipale Mangat/Mangat ✓	1
9.	Identifiseer nommer 9.	Noord/Noord simbool/rigting/punt ✓	1
10.	Noem die item in die kolom vir die notas in FIGUUR 2 wat in die badkamer geïnstalleer moet word.	Stort ✓	1
11.	Teken die elektriese simbool soos in die kolom vir die notas in FIGUUR 2 beskryf word.	 ✓ ✓	2
12.	Lei uit FIGUUR 2 af watter maatskappy die bouplan gedruk het.	Henson Drukkers ✓	1
13.	Gee die afkorting vir nommer 2.	SO ✓	1
14.	Noem die kleur wat jy sal gebruik om die nuwe woning op die terreinplan aan te dui.	Rooi ✓	1
15.	Lei uit FIGUUR 2 af hoekom die nuwe woning op 'n hoekerf gebou gaan word.	<ul style="list-style-type: none"> <li>• Geen erf aan oostelike kant nie ✓</li> <li>• Kwartronding op die hoek van die sygaardjie</li> <li>• Plaveisel aan die oostelike kant</li> <li>• Straat aan die oostelike kant</li> </ul> <b>ENIGE EEN VAN BOGENOEMDE</b>	1
16.	Lei die erfnummer van die nuwe woning af wat in FIGUUR 2 geïllustreer word.	51 ✓	1
17.	Watter aansig is die naaste aan Proteastraat?	Suidaansig ✓	1

18.	Wat is die erfnummer van die eiendom aan die westekant van die woning?	49 ✓	1
19.	Gee die afkorting vir nommer 6.	MG ✓	1
20.	Noem die val waarteen die hoof- rioollyn geïnstalleer moet word.	1:40 ✓	1
21.	Beskryf wat as hersiening 1 gedoen is.	Regstel van afmeting ✓	1
22.	Lei die afmetingsfout op die totale wydte van die woning af.	100/14 100/14 000 mm ✓	1
23.	Noem die projeknommer vir hierdie plan.	GR 448 - 209 ✓	1
24.	Wat is die wydte van die sypaadjie?	1 500 mm of 1,5 m ✓	1
25.	Hoeveel takpype word op die plan aangedui?	5 ✓	1
26.	Verduidelik die doel van nommer 4.	Om toegang tot die rioollyn te verkry wanneer verstoppings voorkom/vir inspeksie doeleindes. ✓	1
27.	In watter SI-eenheid is die afmetings op die plan aangedui?	mm ✓	1
28.	Teken 'n netjiese vryhandtekening van die boaansig van 'n enkelopwasbak, soos in die SANS/SABS se <i>Gebruikskode vir Boutekeneproduk</i> aangedui.		3
29.	Beveel TWEE tipes boumateriaal aan wat gebruik kan word om die oppervlak by nommer 7 af te werk.	Stene/Plaveisel/ ✓ Teer/ ✓ Betonblad/Gruis/Asfalt/ Klipplaveisel/Sement/Sand <b>ENIGE TWEE VAN BOGENOEMDE</b>	2
30.	Bereken die totale oppervlak van die erf. Gee jou antwoord in m <sup>2</sup> . Toon ALLE berekeninge.	(35 m ✓ x 25 m ✓) = 875 m <sup>2</sup> ✓ <b>OF</b> (35 000 mm x 25 000 mm) = 875 m <sup>2</sup>	3
31.	Bereken die afstand tussen Nommer 1 en Nommer 3 op die noordaansig. Toon ALLE berekeninge.	(10 000 mm ✓ - 3 000 mm ✓) = 7 000 ✓ mm ✓ <b>OF</b> (10 m - 3 m) = 7 m	4
		<b>TOTAAL:</b>	<b>40</b>

**VRAAG 3: DAKKE, TRAPPE EN VERBINDING/HEGTING (SPESIFIEK)**

- 3.1      3.1.1      Gegalvaniseerde ✓ (1)
- 3.1.2      Dakkap ✓ (1)
- 3.1.3      Vas gespyker ✓ (1)
- 3.1.4      Albei ✓ (1)
- 3.2      • Sparpaardakkap ✓  
            • Sparbintdakkap ✓  
            • Bindhouddakkap  
            **ENIGE TWEE VAN BOGENOEMDE** (2)
- 3.3      228 mm x 28 mm ✓ (1)
- 3.4      Hoepelyster/Gegalvaniseerde draad/Dakdraad/Draad ✓ (1)
- 3.5      5 m ✓ (1)
- 3.6      1. Bordes ✓  
            2. Optree ✓  
            3. Loopstuk/Aantree ✓  
            4. Handreling ✓  
            5. Baluster ✓ (5)
- 3.7      Beginsels wanneer trappe ontwerp word:
- 3.7.1      Tussen 175 mm en 200 mm (enige antwoord tussen in) ✓ (1)
- 3.7.2      250 mm ✓ (1)
- 3.7.3      4 dae ✓ (1)



**TEKENING NIE VOLGENS SKAAL NIE**

ASSESSERINGSKRITERIA	PUNT
Korrektheid van tekening:	
Hoofstyl	2
Dakspaar	2
Bindbalk	2
Enige TWEE byskrifte met afmetings	4
Toepassing van skaal:	
EEN of TWEE verkeerd = 3	3
DRIE of VIER verkeerd = 2	
Meer as VYF verkeerd = 1	
<b>TOTAAL:</b>	<b>13</b>

(13)  
[30]

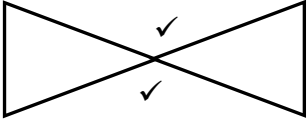
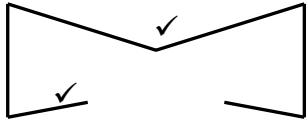
**VRAAG 4: UITGRAWINGS, BEKISTING, GEREEDSKAP, TOERUSTING EN MATERIALE (SPESIFIEK)**

- |     |       |  |     |
|-----|-------|--|-----|
| 4.1 | 4.1.1 | D ✓  | (1) |
|     | 4.1.2 | C/K/L ✓  | (1) |
|     | 4.1.3 | E/F ✓  | (1) |
|     | 4.1.4 | F ✓  | (1) |
|     | 4.1.5 | B ✓  | (1) |
|     | 4.1.6 | I/K ✓  | (1) |
|     | 4.1.7 | A ✓  | (1) |
|     | 4.1.8 | J ✓  | (1) |
| 4.2 | 4.2.1 | Bekistingskomponente:<br><ul style="list-style-type: none"> <li>• Bekledingsborde ✓</li> <li>• Stutplanke ✓</li> <li>• Stutte ✓</li> <li>• Wigpare/Wiggies ✓</li> </ul>  | (4) |
|     | 4.2.2 | Wielstopper/Afbakening/Stopstompe/Handseine/Meganiese seine ✓  | (1) |
|     | 4.2.3 | <ul style="list-style-type: none"> <li>• Vaste/Ferm grond ✓</li> <li>• Los grond ✓</li> </ul>  | (2) |
|     | 4.2.4 | Stappe om die terrein voor te berei nadat dit geïnspekteer is:<br><ul style="list-style-type: none"> <li>• Alle bourommel en los grond moet van die terrein verwyder word. ✓</li> <li>• Die bousterrein moet gelyk gemaak word. ✓</li> <li>• Basislyn moet verkry word. ✓</li> </ul> | (3) |
|     | 4.2.5 | Atmosferiese gevare:<br><ul style="list-style-type: none"> <li>• Lae suurstof ✓</li> <li>• Gevaarlike dampe ✓</li> <li>• Giftige gasse</li> </ul> <b>ENIGE TWEE VAN BOGENOEMDE</b>   | (2) |
|     | 4.2.6 | Voorsiening moet gemaak word om die uitgraving veilig te verlaat, bv. 'n leer of steier. ✓   | (1) |
|     | 4.2.7 | Sodat die werkers hulself en ander nie in gevaar stel nie. ✓<br>Om foute gedurende uitgrawings te voorkom.<br>Sodat werkers die kennis sal hê om die werk korrek uit te voer.  | (1) |

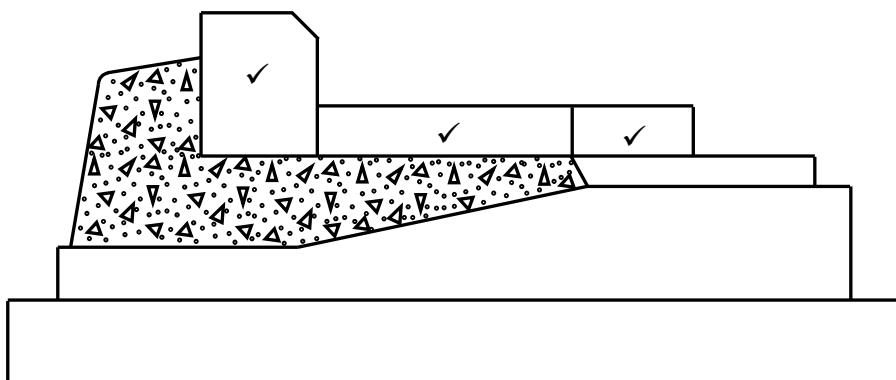
- 4.3 4.3.1 Voetplaat ✓ (1)
- 4.3.2 Moerbalk ✓ (1)
- 4.3.3 Klampe ✓ (1)
- 4.3.4 Om bekisting waterpas te maak/opwaarts/afwaarts te verstel/te stabiliseer. ✓ (1)
- 4.3.5 Ondersteun die basis van die bekistingsbord van die beton vloerblad. ✓ (1)
- 4.4 Bekisting vir:
- 'n betonbalk ✓
  - 'n betonbalk met vloerblad/'n betonbalk met blad ✓
  - 'n vloerblad
  - trappe
  - kolomme
- ENIGE EEN VAN BOGENOEMDE** (1)
- 4.5 Gebruike van wiggies nie so in vraestel nie in bekisting:
- Die vorm van die wiggies vereenvoudig die opstel en aftakeling van bekisting. ✓
  - Wiggies kan maklik verwyder word deur die een van die ander af te slaan. ✓
  - Verhoging/Verlaging/Gelykmaking van bekisting
- ENIGE TWEE VAN BOGENOEMDE** (2)
- 4.6 42° ✓ (1)
- 4.7 Voering:
- Laaghout of enige ander geskikte materiaal word binne die bekisting geplaas vir 'n gladde afwerking. ✓✓ (2)
- 4.8 Wigpaar:
- 
- (2)
- 4.9 4.9.1 Die operateur word blootgestel aan vibrasies. ✓ (1)
- 4.9.2 Gevoelloosheid mag voorkom. ✓ (1)
- 4.9.3 Indien dele van die masjien nie skoongemaak word nie:
- sal beton op al die dele verhard . ✓
  - sal verharde beton 'n negatiewe impak op die werking van die masjien hê. ✓ (2)
- 4.10 'n Dun lagie olie sal roes vermy. ✓ (1)

**[40]**

**VRAAG 5: PLEISTER EN VLAKLAAG, STEENWERK EN GRAFIKA AS KOMMUNIKASIEMIDDEL (SPESIFIEK)**

- 5.1 Pleister/Afwerklaag pleisters ✓ (1)
- 5.2 Water sal die mengsel meer werkbaar maak. ✓ (1)
- 5.3 1:3 ✓ (1)
- 5.4 Vlak laag tipes:  
  - Droë ✓
  - Monolities
  - Verbinde vlaklaag**ENIGE EEN VAN BOGENOEMDE** (1)
- 5.5 Die vlaklaag sal opbreek en kraak. ✓ (1)
- 5.6 5 mm ✓ (1)
- 5.7 5.7.1 Syfergat:  
  - Dit laat toe dat die water wat die buitemuur penetreer by die syfergat uitloop. ✓
  - Om te verhoed dat vogtigheid die binnewand van die muur binnedring**ENIGE EEN VAN BOGENOEMDE** (1)
- 5.7.2 Posisie van die syfergat:  
  - Bo die horisontale vogweerlaag ✓
  - In die buitewand van die muur.
  - Gelyk met die betonvloer/vloerblad.
  - Op die selfde vlak as die beton vloer.**ENIGE EEN VAN BOGENOEMDE** (1)
- 5.7.3 Skoenlapperpatroon:  

  
Dubbele driehoekpatroon:  

  
(4)
- 5.8 Plavei metodes:  
  - Droog gelê/In sand gelê ✓
  - Bitumen-gelê
  - Dagha gelê**ENIGE EEN VAN BOGENOEMDE** (1)

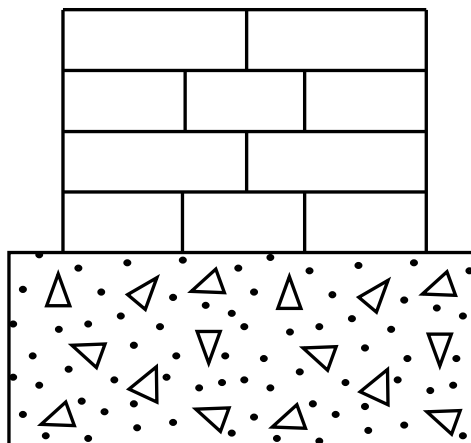
5.9



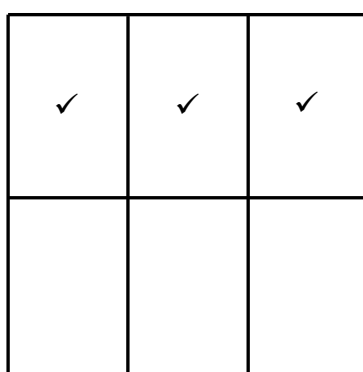
ASSESSERINGSKRITERIA	PUNT
Korrektheid van tekening	
Randsteenlaag	1
Kantlaag	1
Plaveisteen	1
<b>TOTAAL:</b>	<b>3</b>

(3)

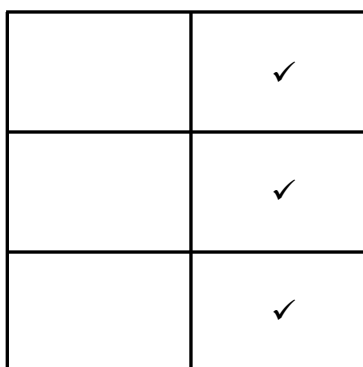
5.10



**FIGUUR 5.10**



1ste PLANLAAG ✓

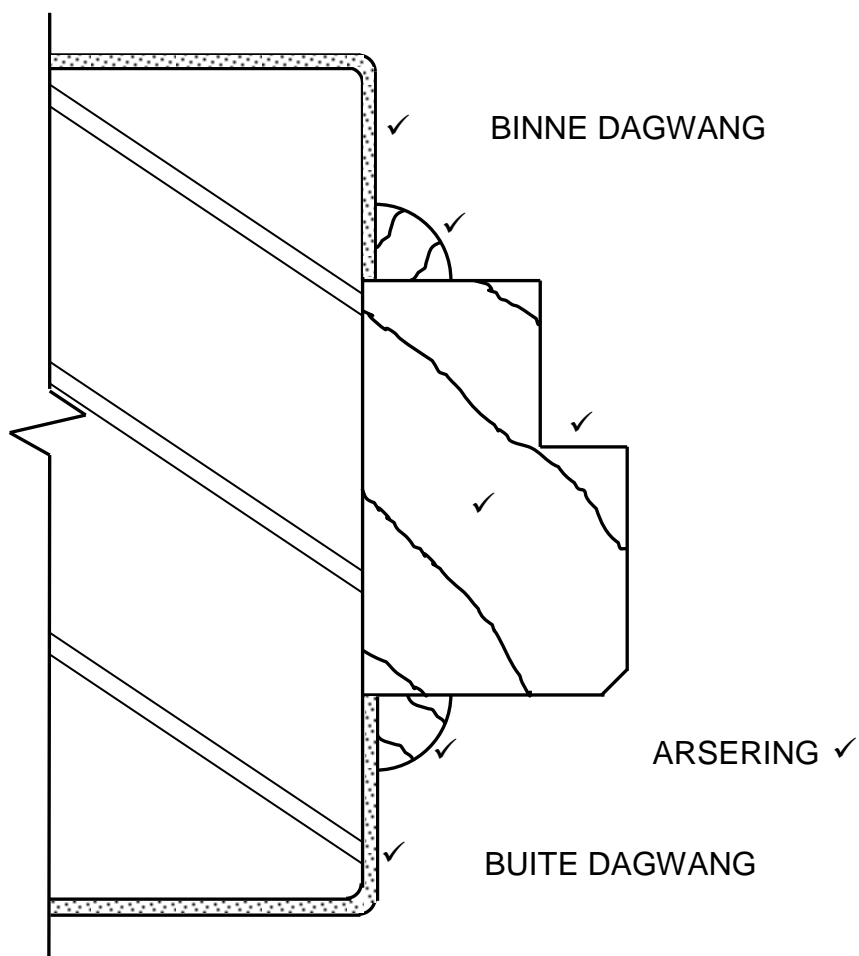


2<sup>de</sup> PLANLAAG

<b>ASSESSERINGSKRITERIA</b>	<b>PUNT</b>
Korrektheid van tekening:	
1 <sup>ste</sup> planlaag	3
2 <sup>de</sup> planlaag	3
Byskrif: Eerste planlaag	1
<b>TOTAAL:</b>	<b>7</b>

(7)

5.11



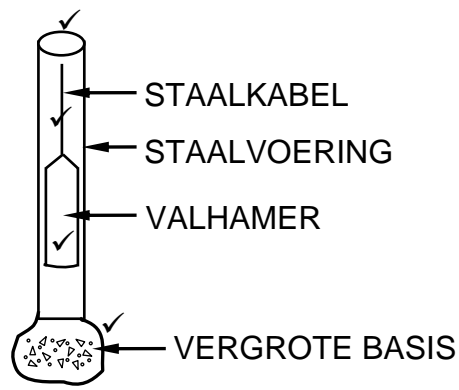
ASSESSERINGSKRITERIA	PUNT
Pleister + Simbool	2
Kwartrondtes	2
Houtdeurraam	2
Arsering	1
<b>TOTAAL:</b>	<b>7</b>

(7)  
[30]

**VRAAG 6: WAPENING IN BETON, FONDASIES, BETONVLOERE EN HOEVEELHEDE (SPESIFIEK)**

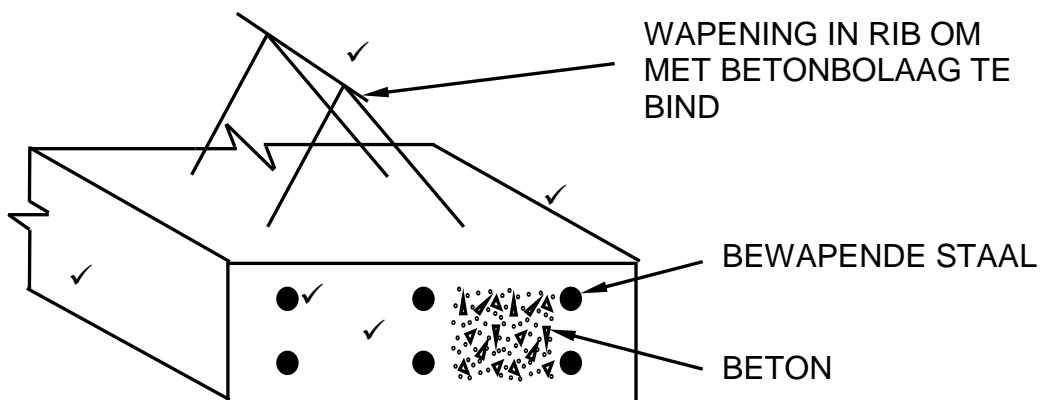
- 6.1      6.1.1      D ✓      (1)
- 6.1.2      B ✓      (1)
- 6.1.3      B ✓      (1)
- 6.1.4      B ✓      (1)
- 6.1.5      A ✓      (1)

6.2



(4)

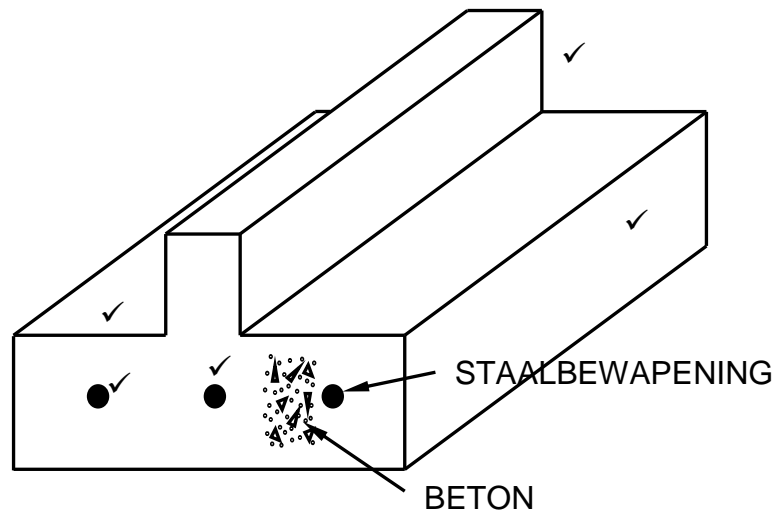
6.3



ASSESSERINGSKRITERIA	PUNT
Drie-dimensionele rib	3
Bewapening	2
<b>TOTAAL:</b>	<b>5</b>

OF





(5)

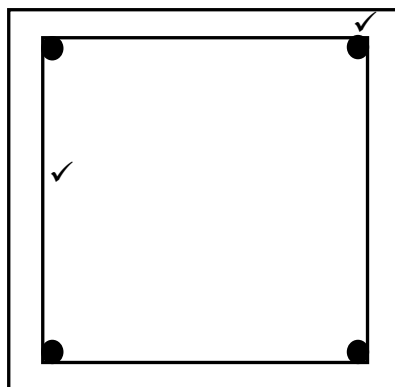
ASSESSERINGSKRITERIA	PUNT
Drie-dimensionele rib	3
Bewapening	2
<b>TOTAAL:</b>	<b>5</b>

6.4

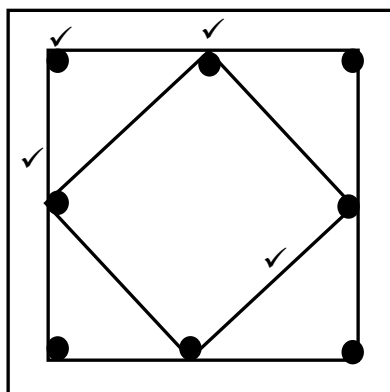
- Die vloer kan ineenstort. ✓
  - Die rib sal nie sterk genoeg wees om die las te kan dra nie.
- ENIGE EEN VAN BOGENOEMDE**

(1)

6.5



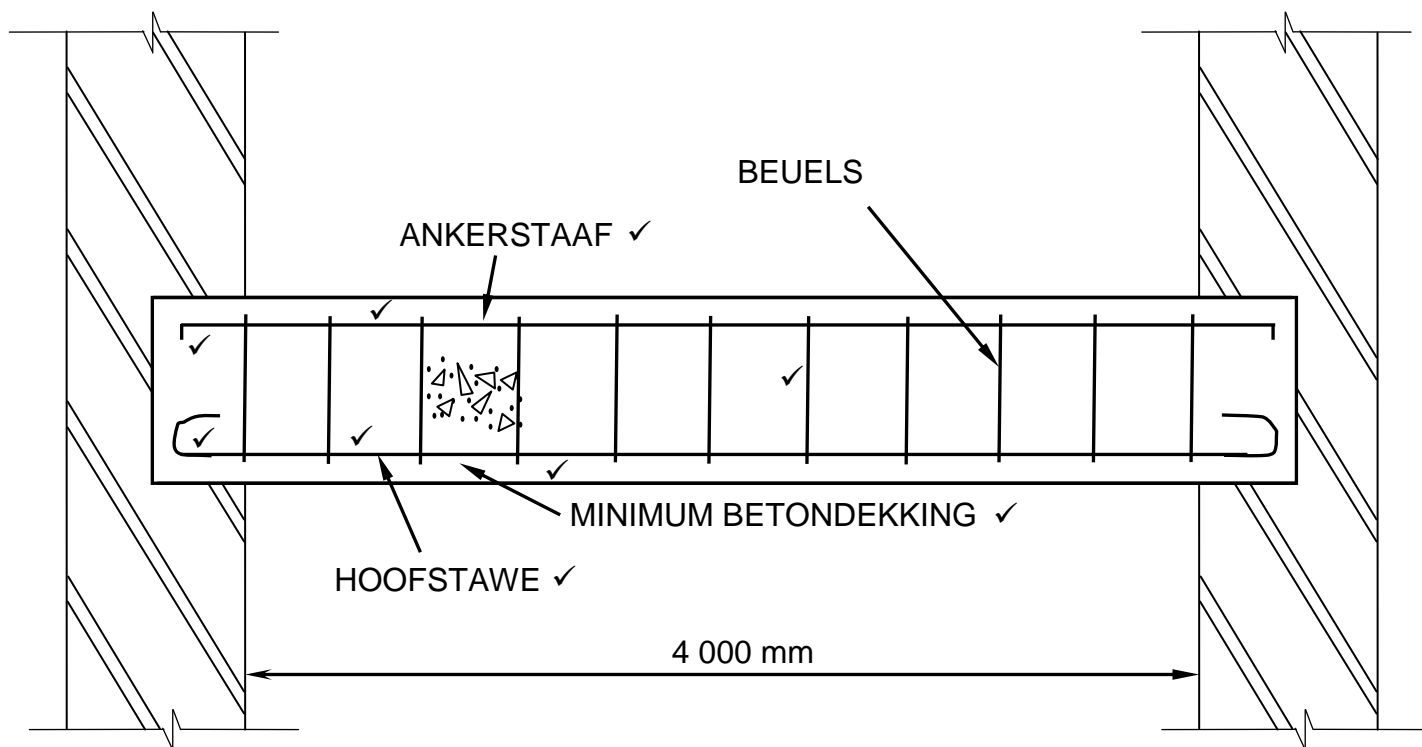
ASSESSERINGSKRITERIA	PUNT
Korrekte plasing van 4 hoofstawe	1
Beuels	1
<b>TOTAAL:</b>	<b>2</b>



ASSESSERINGSKRITERIA	PUNT
Korrekte plasing van 8 hoofstawe	2
Beuels	2
<b>TOTAAL:</b>	<b>4</b>

(6)

## 6.6



FIGUUR 6.6

ASSESSERINGSKRITERIA	PUNT
Ankerstaaf met 90° buiging	2
Beuels	1
Hoofstaaf met 'n ronde buiging	2
Enige TWEE byskrifte	2
Dui minimum betondekking aan	2
<b>TOTAAL:</b>	<b>9</b>

## 6.7

6.7.1

A	B	C	D
			<b>Lengte van dak:</b>
			= 6 500 mm ✓ + 2/150 mm ✓
			= 6 800 mm ✓
			<b>OF</b>
			= 150 mm + 6 500 mm + 150 mm
			= 6 800 mm
			<b>Oppervlak van dak onderlegsels benodig:</b>
			Indien 'n kandidaat nie die lengte van die dak bereken het nie, maar die korrekte lengte gebruik sal 4 punte toegeken word vir die korrekte vervanging.
2/ ✓	6,8 ✓		
	<u>3,15</u> ✓	42,84 m <sup>2</sup> ✓	
	<b>OF</b>		
1/ ✓	6,8 ✓		
	<u>6,3</u> ✓	42,84 m <sup>2</sup> ✓	
			<b>Totale lengte van die fassiebord benodig:</b>
2/ ✓	6,8 ✓	13,6 m ✓	

(7)

(3)

[40]

**TOTAAL: 200**