



basic education

Department:
Basic Education
REPUBLIC OF SOUTH AFRICA

SENIORSERTIFIKAAT-EKSAMEN/ NASIONALE SENIORSERTIFIKAAT-EKSAMEN

ELEKTRIESE TEGNOLOGIE: DIGITALE ELEKTRONIKA

2021

NASIENRIGLYNE

PUNTE: 200

Hierdie nasienriglyne bestaan uit 15 bladsye.

INSTRUKSIES AAN NASIENERS

1. Alle vrae met veelvuldige antwoorde veronderstel dat enige relevante, aanvaarbare antwoord oorweeg moet word.
2. Berekeninge:
 - 2.1 Alle berekeninge moet formules toon.
 - 2.2 Vervanging van waardes moet korrek gedoen wees.
 - 2.3 Alle antwoorde MOET die korrekte eenheid bevat om oorweeg te word.
 - 2.4 Alternatiewe metodes moet oorweeg word, met die voorwaarde dat die korrekte antwoord verkry is.
 - 2.5 Wanneer 'n verkeerde antwoord in 'n daaropvolgende berekening gebruik word, sal die aanvanklike antwoord as verkeerd beskou word. Indien die verkeerde antwoord egter daarna korrek toegepas word, moet die nasiener die antwoord weer uitwerk met die verkeerde waardes. Indien die kandidaat die aanvanklike verkeerde antwoord daaropvolgende korrek toegepas het, moet die kandidaat volpunte vir die daaropvolgende korrekte berekening kry.
3. Hierdie nasienriglyne is slegs 'n gids met modelantwoorde. Alternatiewe vertolkings moet oorweeg word en op meriete nagesien word. Hierdie beginsel moet konsekwent tydens die nasiensessie by ALLE nasiensentrums toegepas word.

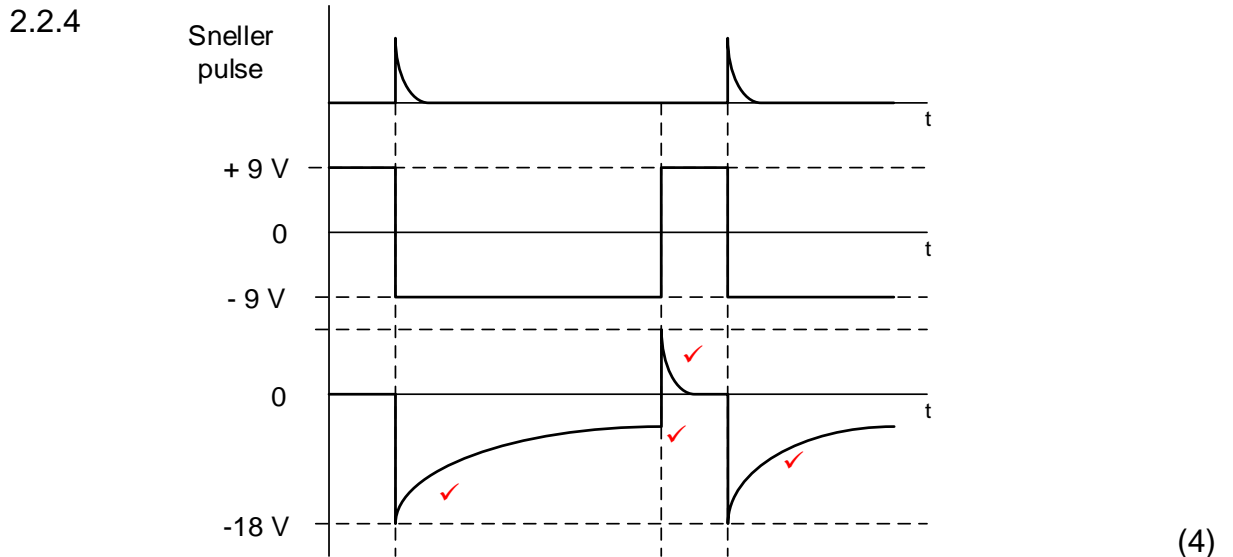
VRAAG 1: BEROEPSGESONDHEID EN VEILIGHEID

- 1.1 'Veilig' beteken vry van enige bedreiging. ✓ (1)
- 1.2 Dissipline. ✓
Gevoel van spanwerk. ✓
Nadruk op kwaliteit.
Integriteit. (2)
Sin vir verantwoordelikheid.
- 1.3 Die gebruik van kragtoerusting. ✓
Die hantering van handgereedskap.
Die gebruik van ets suur en ander chemikalië. (1)
- 1.4 Swak ventilasie verminder die suurstofvlakke ✓ wat kan lei tot lomerigheid. ✓
Covid-19 maatreëls verwys ook na voldoende ventilasie wat nagekom moet word. (2)
- 1.5 Om redelike sorg te dra vir sy/haar eie veiligheid en gesondheid en dié van ander persone wat geraak mag word deur sy/haar optrede. ✓
Om met die werkgewer of enige ander persoon saam te werk en dit moontlik te maak dat die pligte of vereistes uitgevoer of nagekom kan word. ✓ (2)
- 1.6 Menseregte verseker dat jou menswaardigheid nie aangetas word nie, ✓ dat mense met waardigheid en respek behandel word en nie uitgebuit word nie. ✓ (2)
- [10]**

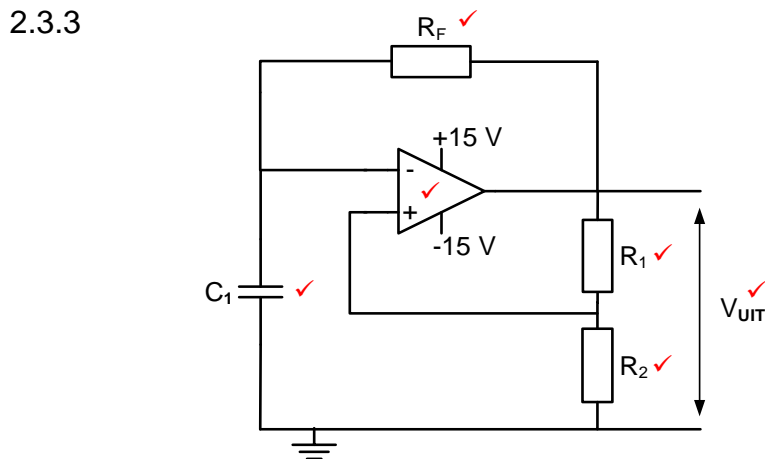
VRAAG 2: SKAKELKRINGE

- 2.1 2.1.1 Bistabiele multivibrator. ✓ (1)
- 2.1.2 'n Positiewe puls. ✓ (1)
- 2.1.3 Die 741 Op-versterker werk soos 'n vergelyker ✓ wat die twee spannings op die inset vergelyk.
Dit werk soos 'n versterker ✓ vir die inset seïne wat die uitset na een van die versadigingstoestande dryf. (2)
- 2.1.4 LUD1 (rooi). ✓ (1)
- 2.1.5 Positief. ✓ (1)

- 2.2 2.2.1 +9 V. ✓ (1)
- 2.2.2 0 V. ✓ (1)
- 2.2.3 Die kringbaan se uitset sal van staat verander slegs wanneer 'n snellerpuls wat groter as $-V_{verw}$ ✓ op die omkeer inset toegepas word. ✓ (2)



- 2.3 2.3.1 R_1 & R_2 . ✓ (1)
- 2.3.2 Die uitset sal aanhoudend ossilleer tussen die hoog en laag toestande omdat beide sneller pen 2 en drempel pen 6 ✓ aan die bokant van die tydreëlingskapasitor gekoppel is. ✓ (2)



LET WEL: Die stroombaanverbinding moet korrek wees voordat punte aan komponente toegeken word.

Die toevoere moet aangedui word voordat die Op-versterker as korrek aanvaar kan word.

(6)

- 2.4
- Die sein word na die omkeer inset van die Op-versterker ingevoer wat as 'n vergelyker optree, waar die spannings op die twee insetterminale vergelyk word. ✓
 - Die verskil op die twee insetterminale sal die uitset van die Op-versterker na een van sy versadigingstoestande dryf. ✓
 - Hierdie uitset word verdeel oor die twee weerstande R_F en R_1 na 'n breukdeel wat na die nie-omkeer inset terug gevoer word. ✓
 - Die spanning op die nie-omkeer inset bepaal (stel) die lag en hoog snellerspanningsvlakke. ✓
 - Die spanning op die omkeerinset word vergelyk met die spanning op die nie-omkeerinset (snellerspanningsvlak), as dit laer is as die snellerspanningsvlak, word die uitset na positiewe versadiging gedryf. ✓
 - As dit hoër is as die snellerspanning, word it na negatiewe versadiging gedryf. ✓
- (6)

- 2.5 2.5.1 'n Sommeerversterker word gebruik om twee of meer verskillende insetseine op te tel ✓ om een versterkte uitsetsein te vorm. ✓ (2)

2.5.2 $V_{UIT} = -(V_1 + V_2 + V_3)$ ✓
 $= -(0,5 + 1,2 + 0,9)$ ✓
 $= -2,6V$ ✓

OF

$$V_{UIT} = -\left(V_1 \times \frac{R_F}{R_1} + V_2 \times \frac{R_F}{R_2} + V_3 \times \frac{R_F}{R_3} \right)$$

$$= -\left[\left(0,5 \times \frac{20000}{20000} \right) + \left(1,2 \times \frac{20000}{20000} \right) + \left(0,9 \times \frac{20000}{20000} \right) \right]$$

$$= -2,6 V$$

(3)

2.5.3 $V_{UIT} = -\left(V_1 \times \frac{R_F}{R_1} + V_2 \times \frac{R_F}{R_2} + V_3 \times \frac{R_F}{R_3} \right)$ ✓

$$= -\left[\left(0,5 \times \frac{40000}{5000} \right) + \left(1,2 \times \frac{40000}{10000} \right) + \left(0,9 \times \frac{40000}{20000} \right) \right]$$

$$= -10,6 V$$

(3)

2.5.4 $V_{UIT} = -\left(V_1 \times \frac{R_F}{R_1} + V_2 \times \frac{R_F}{R_2} + V_3 \times \frac{R_F}{R_3} \right)$ ✓

$$R_F = \frac{-V_{UIT}}{\left(\frac{V_1}{R_1} + \frac{V_2}{R_2} + \frac{V_3}{R_3} \right)}$$

$$= \frac{10,4}{\left(\frac{0,5}{20000} + \frac{1,2}{20000} + \frac{0,9}{20000} \right)}$$

$$= 80 k\Omega$$

OF

(3)

$$A_V = - \left(\frac{R_F}{R_{IN}} \right)$$

$$R_F = A_V \times R_{IN}$$

$$= 4 \times 20000$$

$$= 80000\Omega$$

$$= 80 \text{ k}\Omega$$

LET WEL: 'n Weerstand kan nie negatief wees nie, dit is waarom die negatief teken in die invervanging stap uitgelaat word. Die negatiewe teken toon net die omkeer van die uitsetsein.

2.5.5

$$A_V = - \left(\frac{V_{UIT}}{V_{IN}} \right) \quad \checkmark$$

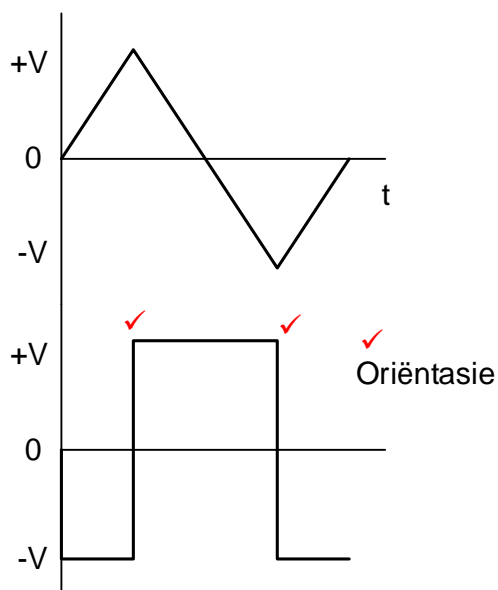
$$= - \left(\frac{V_{UIT}}{V_1 + V_2 + V_3} \right)$$

$$= - \left(\frac{5,2}{0,5 + 1,2 + 0,9} \right) \quad \checkmark$$

$$= -2 \quad \checkmark \quad (3)$$

- 2.6 2.6.1 A – Passiewe RC differensieerder. \checkmark
 B – Passiewe RC integreerder. \checkmark (2)
- 2.6.2 Met 'n lang tydkonstante sal die linkerkantste plaat van die kapasitor onmiddelik laai na die positiewe potensiaal, \checkmark waarna die regterkantste plaat stadig ontlai \checkmark en voordat dit volledig ontlai is sal die polariteit van die inset swaai na die teenoorgestelde potensiaal. \checkmark Die kapasitor sal onmiddelik weer laai na die negatiewe potensiaal en die proses sal homself herhaal. (3)
- 2.6.3 Om vierkantsgolwe na driehoekgolwe \checkmark om te keer. \checkmark
 Om die vorm van een tipe golf na 'n ander tipe golf te verander. (2)

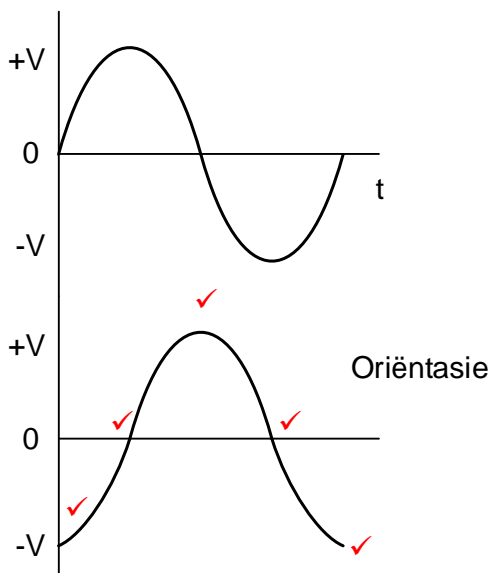
2.7 2.7.1



LET WEL: Die snellerpunte word slegs aanvaar as die golfvorm korrek is.
1 punt vir korrekte oriëntasie as die golfvorm korrek is

(3)

2.7.2



LET WEL: Die snellerpunte word slegs aanvaar as die golfvorm korrek is.
1 punt vir korrekte oriëntasie as die golfvorm korrek is

(5)

2.7.3

- Die inset en uitset impedansies word verbeter ✓
- Wins neem toe ✓
- Kringbaan is meer stabiel

(2)

[60]

VRAAG 3: HALFGELEIERTOESTELLE

- 3.1 Oneindige oopluswins. ✓
 Oneindige insetimpedansie. ✓
 Nul uitsetimpedansie. ✓
 Oneindige bandwydte. ✓
 Oneindige gemeenskaplikemodus-sperverhouding.
 Onvoorwaardelike stabiliteit (4)
- 3.2 3.2.1 $A_v = 1 + \frac{R_f}{R_{in}}$ ✓
 $= 1 + \frac{50000}{10000}$ ✓
 $= 6$ ✓ (3)
- 3.2.2 $V_{out} = V_{in} \times \left(1 + \frac{R_f}{R_{in}}\right)$ ✓
 $= 1,5 \times \left(1 + \frac{50000}{10000}\right)$ ✓
 $= 9V$ ✓ (3)
- 3.2.3 Indien die waarde van die terugvoerweerstand daal sal die wins van die versterker ook daal ✓ wat sal veroorsaak dat die uitsetspanning ook sal daal. ✓ (2)
- 3.3 3.3.1 Pen 2 = Snellerinset. ✓ (1)
- 3.3.2 Die pen monitor die spanning oor die tydmeetkapasitor waarby pen 7 ontlai word. ✓ Dit stel die spanningsvlak wanneer die sneller geaktiveer word. ✓ (3)
- 3.3.3 Die 555 GS werk met spannings tussen +5 V ✓ en +18 V. ✓ (2)
- 3.3.4 In hierdie modus is die 555 tydreëllaar astabiel (vrylopend), dit beteken dat die uitset aanhoudend tussen 'hoog' en 'laag' skakel ✓ om 'n aaneenlopende reeks van vierkantsgolfvorm pulse te genereer. ✓ (2)

[20]

VRAAG 4: DIGITALE EN SEKWENSIËLE TOESTELLE

- 4.1 Vloekristalverteroner (LCD) ✓
Liguitgewende diode (LUD) ✓ (2)
- 4.2 Die anodes van al agt die LUD's word aanmekaar✓ aan die gemeenskaplike positiewe spanningspoor gekoppel. ✓ (2)
- 4.3 Absorbering✓ digitale uitset✓ (2)
- 4.4 Liggolwe beweeg natuurlik in beide horisontale en vertikale vlakke ✓ maar as dit deur 'n rooster beweeg word slegs 'n enkele vlak van die lig deurgelaat ✓ terwyl alle ander ligvlakke gestop word, ✓ word gesê dat die lig gepolariseer is.

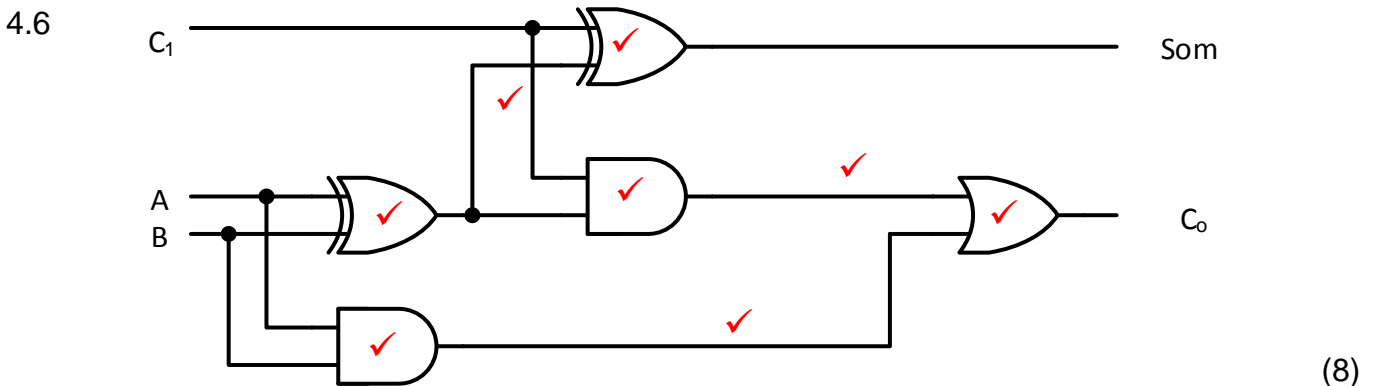
Polarisering van lig is wanneer die lig deur 'n rooster gaan wat slegs een vlak van lig deurlaat terwyl dit die ander ligvlak blokkeer. (3)

- 4.5 4.5.1 Dekodeerder ✓ (1)

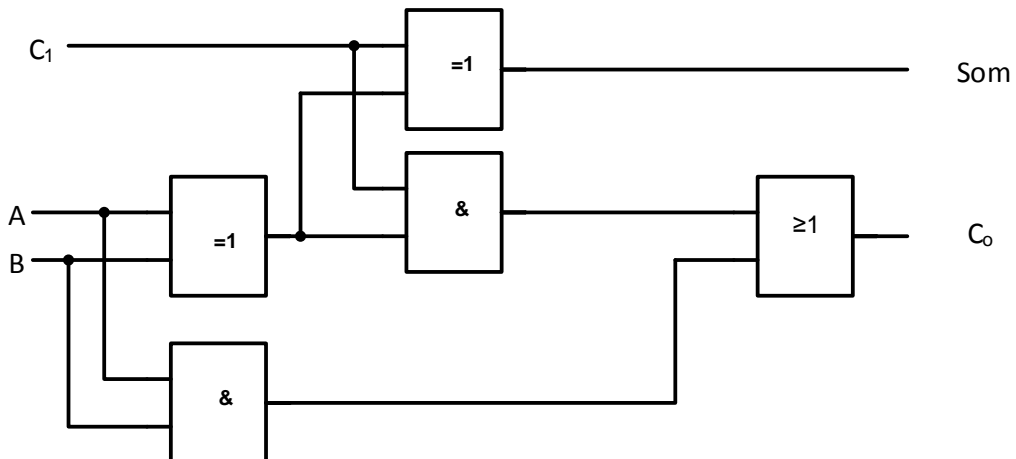
4.5.2

Insette		Uitsette			
A	B	0	1	2	3
0	0	1	0	0	0
0	1	0	1	0✓	0
1	0	0	0	1	0✓
1	1	0	0	0	1✓

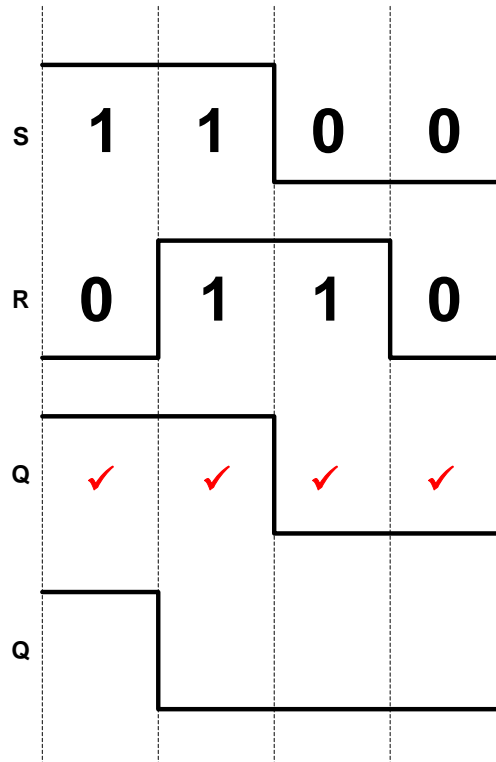
(3)



(8)



4.7



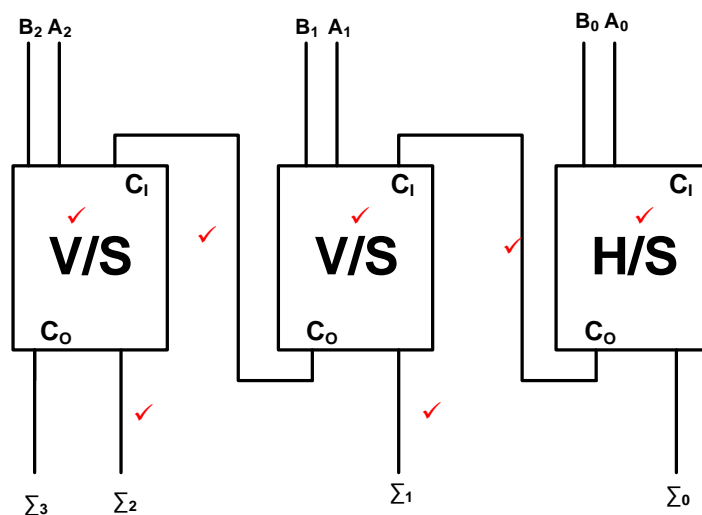
(4)

4.8

WERKSMODUS	INSETTE			UITSETTE	
	KLK	J	K	Q	\bar{Q}
ONTHOU		0	0	Onveranderd	
TERUGSTEL		0	1	0✓	1✓
INSTEEL		1	0	1✓	0✓
SWIK		1	1	Verander toestand	

(4)

4.9



(7)

4.10 Asinchroon ✓ / Rimpel
 Sinchroon ✓
 Op/Af
 Af
 Self-stop tellers
 Dekade/BKD (2)

4.11 Kombinatoriese logikakringe gebruik EN, OF en NIE hekke (logika hekke) ✓ as hulle basiese elemente.
 Sekwensiële logikakringe gebruik die wipkring ✓ as hulle basiese element. (2)

4.12 4.12.1 Drie-bis sinchrone afteller. ✓ (1)

4.12.2

KLOK PULSE	BINÊRE TELLER VOLGORDE		
	C	B	A
0	0	0	0
1	1	1	1
2	1	1	0 ✓
3	1	0	1 ✓
4	1 ✓	0	0
5	0	1 ✓	1
6	0	1	0 ✓
7	0	0	1
8	0	0	0 ✓

(6)

4.13 Serie – in : Parallel –Uit skuifregister (SIPO) ✓
 Parallel – in : Serie – Uit skuifregister (PISO) ✓
 Parallel – in : Parallel – Uit skuifregister (PIPO) (2)

4.14 4.14.1 A = Serie data in ✓
 B = Klok ✓ (2)

4.14.2 Die bisse word een-vir-een ✓ van links in die register gelaai. ✓ Die data skuif vanaf een wipkring na die volgende wipkring ✓ met elke klokpuls. ✓ Hierdie register benodig vier klokpulse om vier bisse in die register te skuif en 'n verdere vier klokpulse om vier bisse uit die register te skuif. ✓

Byvoorbeeld, 'n vier-bis getal soos 1111 sal vier klokpulse benodig om in die register gelaai te word. 'n Verdere vier klokpulse is nodig om die getal in serie uit die register te skuif.

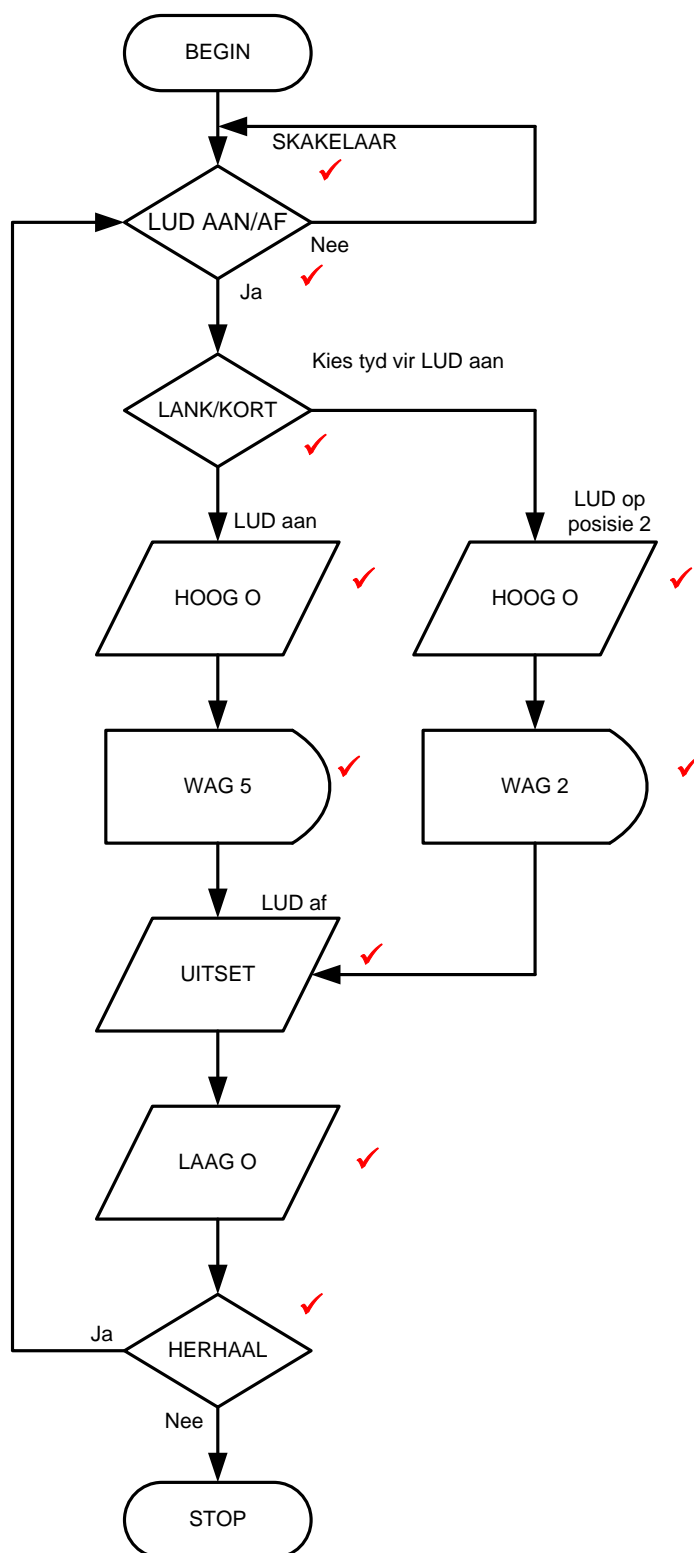
(5)
[55]

VRAAG 5: MIKROBEHEERDERS

- 5.1 5.1.1 Mikrobeheerder ✓ (1)
- 5.1.2 LSG - Lees-Slegs-Geheue ✓ (1)
- 5.1.3 Ewetoeganklike geheue ✓ (1)
- 5.1.4 Dit is 'n vinnige, tydelike geheue ✓ wat toelaat dat inligting van die gestel gestoor en herwin kan word. ✓ (2)
- 5.2 5.2.1 Diskrete logika bestaan uit 'n enkele verwerker ✓ met 'n aantal afsonderlike logikatjips. ✓ (1)
- Diskrete logika is 'n term wat verwys na logiese stroombane wat bestaan uit baie afsonderlike logiese komponente. (2)
- 5.2.2 Geïntegreerde logika bestaan uit net een tjiip ✓ wat die hele verwerker insluit. ✓ (2)
- 5.3 5.3.1 Geheue Adres Register (GAR) ✓
Geheue Data Register (GDR)
Huidige Instruksie Register (HIR)
Program opteller (1)
- 5.3.2 Die akkumulator stoor data ✓ wat deel uitmaak van enige rekenkundige bewerking. ✓ (2)
- 5.4 5.4.1 Die Sisteembus (koppelbus) bestaan uit tussenkoppelingspore ✓ wat gebruik word om inligting, data en instruksies heen en weer tussen die verskillende eenhede te laat vloei, ✓ sowel as om te kommunikeer met die 'buite wêreld'. ✓ (3)
- 5.4.2 Beheerbus ✓
Data bus ✓
Adresbus ✓ (3)
- 5.4.3 Lewer 'n baie hoër tempo van data oordrag ✓
Sender en ontvanger gebruik dieselfde klokpuls ✓ (2)
- 5.4.4 Benodig meer kommunikasielyne ✓
Benodig meer spasie ✓
Benodig groter verbindings poorte (2)
- 5.5 5.5.1 'n UART is 'n Universele Asinchrone Ontvanger /Sender wat parallelle data ✓ van die gasheer prosesseerder omskakel ✓ na 'n seriedatastring. ✓ (3)
- 5.5.2 Serierandtoestel-koppelvlak (SPI) ✓
Inter-Integreerde bus (I²C) ✓ (2)

- 5.6 5.6.1 Logika '1' = minder as -200mV ✓
Logika '0' = groter as +200mV ✓ (2)
- 5.6.2 Om die volgende aan die hoofraamwerk 'main frame' te koppel:
Verkoopspuntterminale ✓
Meetinstrumente ✓
Groot outomatiese masjiene ✓ (3)
- 5.6.3 Simpleks data kommunikasie is waar alle data en inligting in een rigting vloei ✓ vanaf die sender na die ontvanger. ✓
Halfdupleks data kommunikasie is waar alle data en inligting in al twee rigtings vloei, ✓ een na die ander. ✓ (4)
- 5.7 5.7.1 'n Program is 'n reeks van instruksies ✓ wat 'n rekenaar vertel hoe om 'n taak te verrig. ✓ (2)
- 5.7.2 'n Vloedidiagram is 'n prentdiagram van 'n algoritme ✓ wat die vloei van 'n program aandui. ✓ (2)
- 5.7.3 Foutsproing is die proses van identifisering ✓ en verwydering ✓ van foute. (2)
- 5.8 5.8.1 Proses element ✓ (1)
- 5.8.2 Data element ✓ (1)
- 5.8.3 Besluit element ✓ (1)

5.9



LET WEL: As 'n Ja / Nee op die regte plek aangedui word, word 'n maksimum van 1 punt toegeken vir die Ja / Nee-besluite.

(10)

OF

