



basic education

Department:
Basic Education
REPUBLIC OF SOUTH AFRICA

SENIORSERTIFIKAAT-EKSAMEN/ NASIONALE SENIORSERTIFIKAAT-EKSAMEN

ELEKTRIESE TEGNOLOGIE: ELEKTRONIES

2021

PUNTE: 200

TYD: 3 uur

**Hierdie vraestel bestaan uit 22 bladsye, 'n 1 bladsy-formuleblad en
4 antwoordblaaie.**

INSTRUKSIES EN INLIGTING

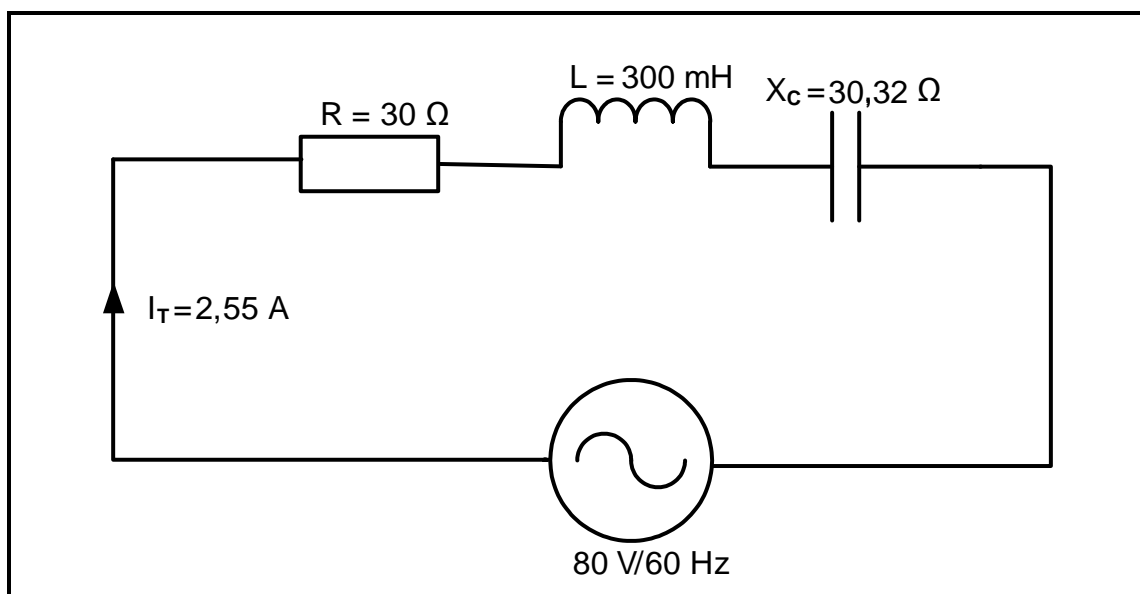
1. Hierdie vraestel bestaan uit VYF vrae.
2. Beantwoord AL die vrae.
3. Beantwoord die volgende vrae op die aangehegte ANTWOORDBLAAIE:
VRAAG 4.2.4, 4.7.1 en 4.7.2
VRAAG 5.9.3 en 5.10.6
4. Skryf jou SENTRUMNOMMER en EKSAMENNOMMER op elke ANTWOORDBLAD en lewer dit saam met jou ANTWOORDEBOEK in, al het jy dit nie gebruik nie.
5. Sketse en diagramme moet groot, netjies en VOLLEDIG BENOEM wees.
6. Toon ALLE berekeninge en rond antwoorde korrek tot TWEE desimale plekke af.
7. Nommer die antwoorde korrek volgens die nommeringstelsel wat in hierdie vraestel gebruik is.
8. Jy mag 'n nieprogrammeerbare sakrekenaar gebruik.
9. Berekeninge moet die volgende insluit:
 - 9.1. Formules en manipulasies waar nodig
 - 9.2. Korrekte vervanging van waardes
 - 9.3. Korrekte antwoorde en relevante eenhede waar van toepassing
10. 'n Formuleblad is aan die einde van hierdie vraestel aangeheg.
11. Skryf netjies en leesbaar.

VRAAG 1: BEROEPSGESONDHEID EN VEILIGHEID

- 1.1 Definieer die term *veilig* met verwysing na die Wet op Beroepsgesondheid en Veiligheid, 1993 (Wet 85 van 1993). (1)
- 1.2 Noem TWEE eienskappe of morele beginsels wat met werksetiek verband hou. (2)
- 1.3 Noem EEN kategorie/voorbeeld van 'n gevaarlike praktyk in 'n werkswinkel. (1)
- 1.4 Verduidelik waarom swak ventilasie 'n onveilige toestand in 'n werkswinkel is. (2)
- 1.5 Noem TWEE algemene pligte van werknemers in die werksplek. (2)
- 1.6 Verduidelik die behoefte aan menseregte in die werksplek. (2)
- [10]**

VRAAG 2: RLC-KRINGE

- 2.1 Definieer die volgende terme met verwysing na RLC-kringe:
- 2.1.1 Fasehoek (2)
- 2.1.2 Kapasitansie (1)
- 2.2 Verduidelik die effek wat Lenz se wet op 'n induktor het wat in 'n RLC-kring oor 'n wisselende toevoerspanning gekoppel is. (2)
- 2.3 Die RLC-seriekring in FIGUUR 2.3 hieronder bestaan uit 'n resistor met 'n weerstand van 30Ω , 'n induktor met 'n induktansie van 300 mH en 'n kapasitor met 'n kapasitiewe reaktansie van $30,32 \Omega$. Die komponente is almal gekoppel oor die toevoerspanning van $80 \text{ V}/60 \text{ Hz}$ -WS met 'n totale stroom van $2,55 \text{ A}$ wat deur die kringbaan vloei. Beantwoord die vrae wat volg.

**FIGUUR 2.3: RLC-SERIEKRING**

Gegee:

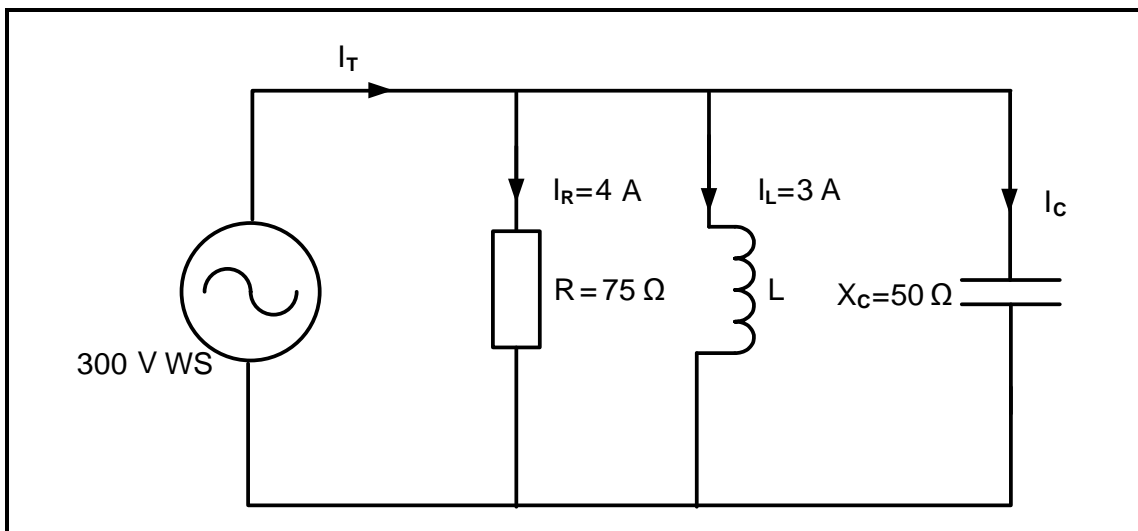
$$\begin{aligned} R &= 30 \, \Omega \\ L &= 300 \, \text{mH} \\ X_C &= 30,32 \, \Omega \\ I_T &= 2,55 \, \text{A} \\ V_T &= 80 \, \text{V} \\ f &= 60 \, \text{Hz} \end{aligned}$$

2.3.1 Bereken die induktiewe reaktansie van die kring. (3)

2.3.2 Bereken die totale impedansie van die kring. (3)

2.3.3 Noem of die kringbaan kapasitief of induktief is. Gee 'n rede om jou antwoord te motiveer. (2)

- 2.4 FIGUUR 2.4 hieronder toon 'n parallele RLC-kring wat bestaan uit 'n $75 \, \Omega$ -weerstand, 'n induktor met onbekende induktansiewaarde en 'n kapasitor met 'n kapasitiewe reaktansie van $50 \, \Omega$ wat almal oor 'n $300 \, \text{V-WS}$ -toevoerspanning gekoppel is. Die stroomvloeï deur die weerstand is $4 \, \text{A}$ en die stroomvloeï deur die induktor is $3 \, \text{A}$. Beantwoord die vrae wat volg.



FIGUUR 2.4: PARALLELE RLC-KRINGBAAN

Gegee:

$$\begin{aligned} V_T &= 300 \, \text{V-WS} \\ X_C &= 50 \, \Omega \\ R &= 75 \, \Omega \\ I_R &= 4 \, \text{A} \\ I_L &= 3 \, \text{A} \end{aligned}$$

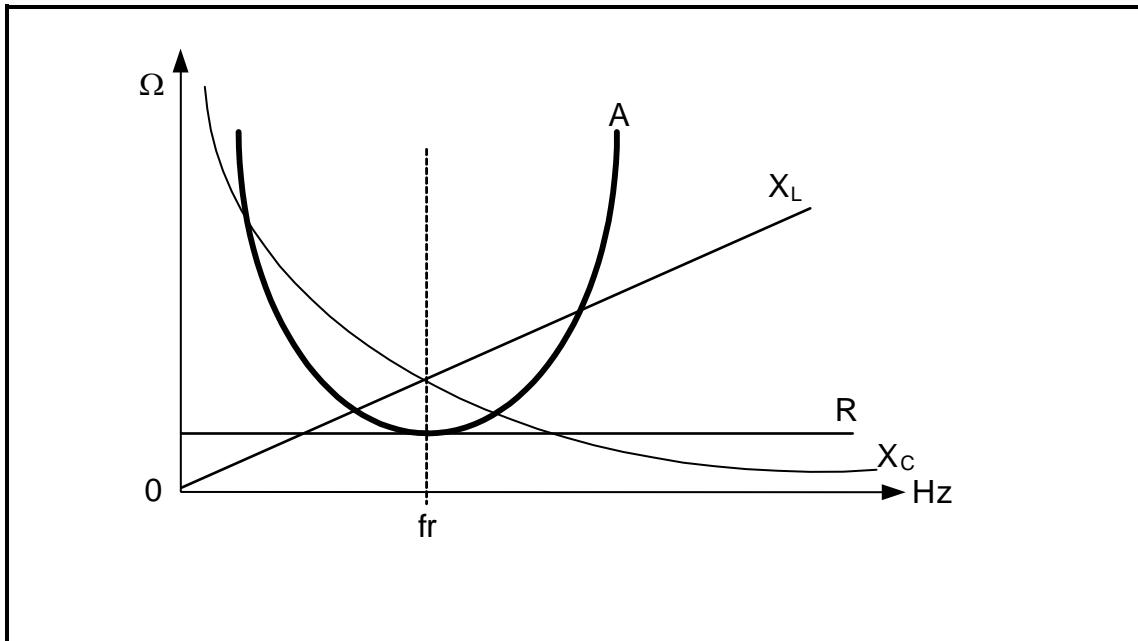
2.4.1 Bereken die waarde van die stroom deur die kapasitor. (3)

2.4.2 Bereken die waarde van die induktiewe reaktansie. (3)

2.4.3 Bereken die waarde van die totale stroom. (3)

2.4.4 Bereken die fasehoek. (3)

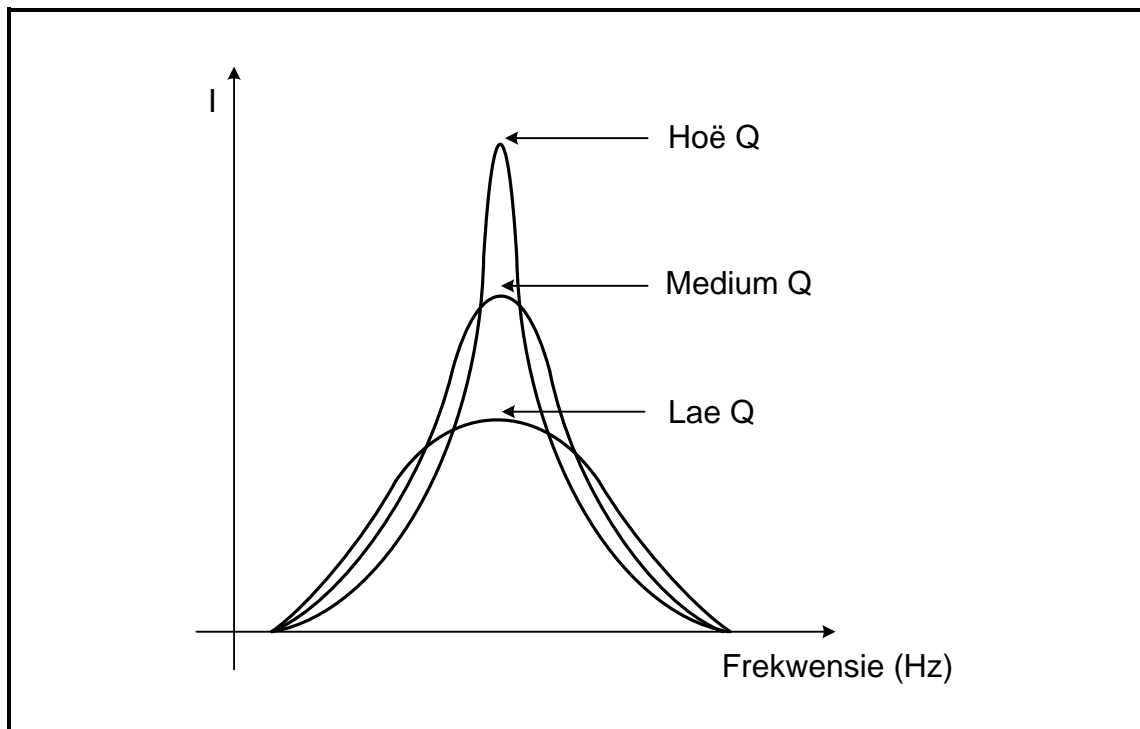
2.5 Verwys na FIGUUR 2.5 hieronder en beantwoord die vrae wat volg.



FIGUUR 2.5: RESONANSIEWEERGAWEKENKROMME

- 2.5.1 Benoem die weergawekenkromme wat deur **A** voorgestel word. (1)
- 2.5.2 Vergelyk die grootte van die reaktansiewaardes (X_L en X_C) onder die resonansiefrekwensie. (2)
- 2.5.3 Verduidelik waarom die induktiewe reaktansie in FIGUUR 2.5 deur 'n reguitlyn verteenwoordig word en die kapasitiewe reaktansie deur 'n geboë lyn verteenwoordig word. (2)
- 2.5.4 Bereken die resonansiefrekwensie van 'n RLC-seriekring met die volgende komponentwaardes: 'n resistor met 'n weerstand van 20Ω , 'n kapasitor met 'n kapasitansie van $1,47 \mu\text{F}$ en 'n induktor met inductansie van $2,12 \text{ H}$ wat oor 'n WS-toevoer gekoppel is.
- Gegee:
- $R = 20 \Omega$
 $C = 1,47 \mu\text{F}$
 $L = 2,12 \text{ H}$ (3)
- 2.5.5 Noem EEN toepassing van die kring in VRAAG 2.5.4. (1)

2.6 Verwys na FIGUUR 2.6 hieronder en beantwoord die vrae wat volg.

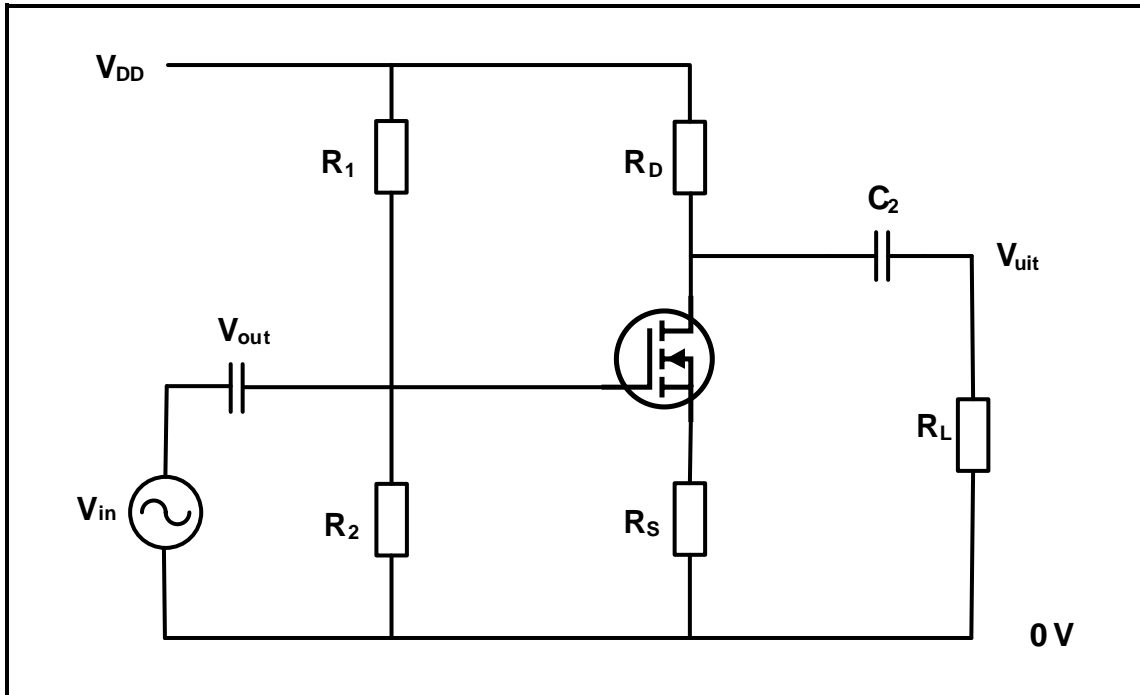


FIGUUR 2.6: FREKWENSIEWEERGAWEKENKROMME

- 2.6.1 Verduidelik hoe die waarde van die Q-faktor die waarde van die stroom beïnvloed. (1)
- 2.6.2 Definieer die term *halfkragpunte*. (1)
- 2.6.3 Wanneer 'n komponent gekies word, noem TWEE faktore wat die kwaliteitsfaktor van die kring bepaal. (2)
- 2.6.4 Beskryf wat met die selektiwiteit- en banddeurlaatfrekwensies gebeur soos wat die Q-faktor in FIGUUR 2.6 verlaag word. (2)
- [40]**

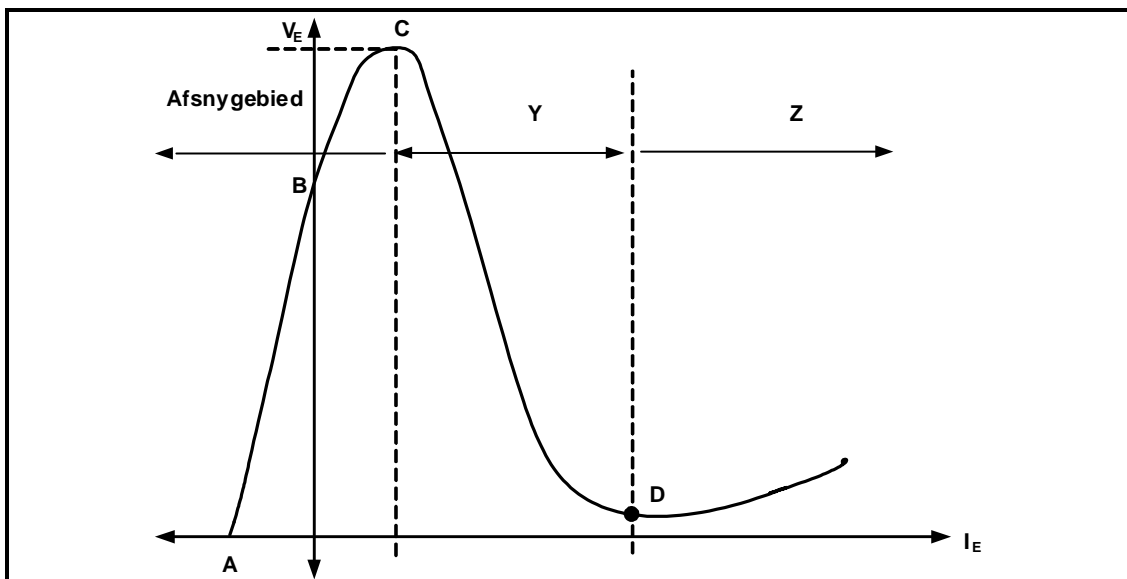
VRAAG 3: HALFGELEIERTOESTELLE

- 3.1 Noem EEN tipe veldeffektransistor (VET). (1)
- 3.2 Verwys na FIGUUR 3.2 hieronder en beantwoord die vrae wat volg.



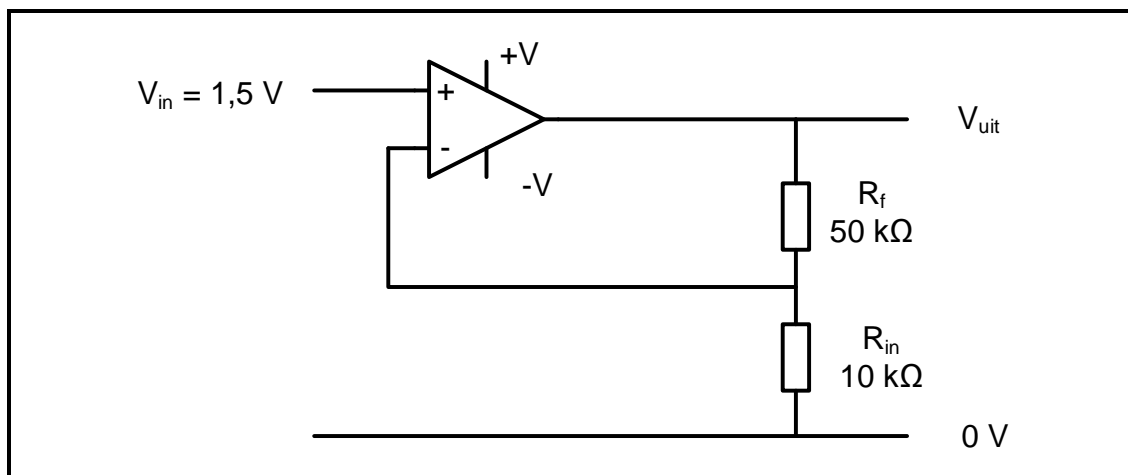
FIGUUR 3.2: VET AS 'N VERSTERKER

- 3.2.1 Identifiseer die tipe MOSVET wat in hierdie kring gebruik is. (2)
- 3.2.2 Noem EEN toepassing van 'n MOSVET behalwe as 'n versterker. (1)
- 3.3 FIGUUR 3.3 hieronder toon die onvolledige kenkromme van 'n eenvoudige transistor (EVT). Beantwoord die vrae wat volg.



FIGUUR 3.3: EVT-KENKROMME

- 3.3.1 Benoem gebiede **Y** en **Z**. (2)
- 3.3.2 Benoem punt **D**. (1)
- 3.3.3 Met verwysing na teenlekstroom, verduidelik wat by afsnypunt **B** gebeur. (3)
- 3.4 Noem VIER eienskappe van 'n ideale operasionele versterker. (4)
- 3.5 FIGUUR 3.5 hieronder toon die op-versterker as 'n nie-omkeerversterker. Beantwoord die vrae wat volg.



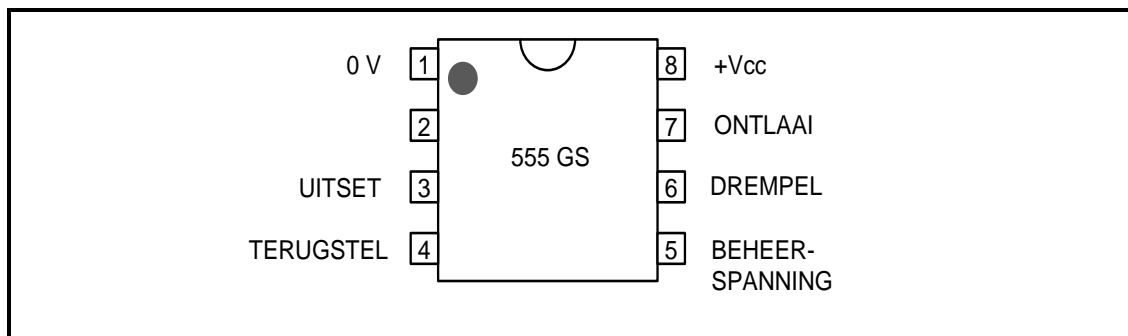
FIGUUR 3.5: NIE-OMKEERVERSTERKER

Gegee:

$$\begin{aligned} V_{IN} &= 1,5 \text{ V} \\ R_F &= 50 \text{ k}\Omega \\ R_{IN} &= 10 \text{ k}\Omega \end{aligned}$$

- 3.5.1 Bereken die spanningswins in FIGUUR 3.5. (3)
- 3.5.2 Bereken die uitsetspanning. (3)
- 3.5.3 Beskryf die gevolge van terugvoerweerstand-vermindering. (2)

3.6 FIGUUR 3.6 hieronder toon 'n 555-tydreëlaar GS ('IC'). Beantwoord die vrae wat volg.

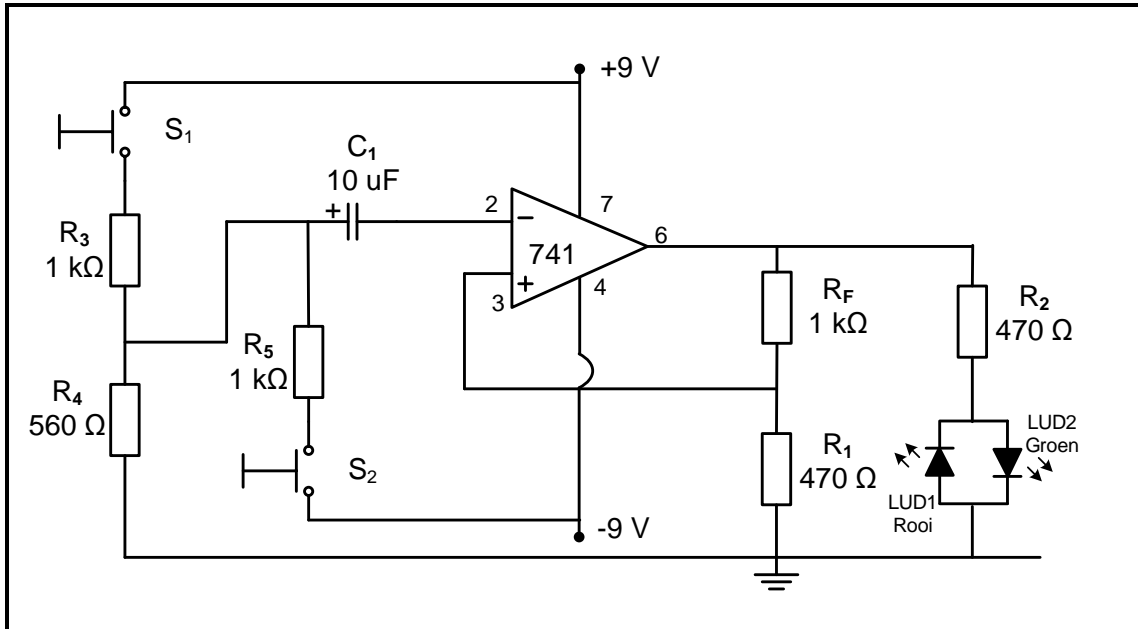


FIGUUR 3.6: 555-TYDREËLAAR GS ('IC')

- 3.6.1 Identifiseer pen 2. (1)
- 3.6.2 Verduidelik die funksie van pen 6 (drempel) op 'n 555 GS ('IC'). (3)
- 3.6.3 Noem die spanningsbestek waarbinne 'n 555-tydreëlaar GS ('IC') kan werk. (2)
- 3.6.4 Verduidelik die astabiele modus van 'n 555-tydreëlaar. (2)
- [30]**

VRAAG 4: SKAKELKRINGE

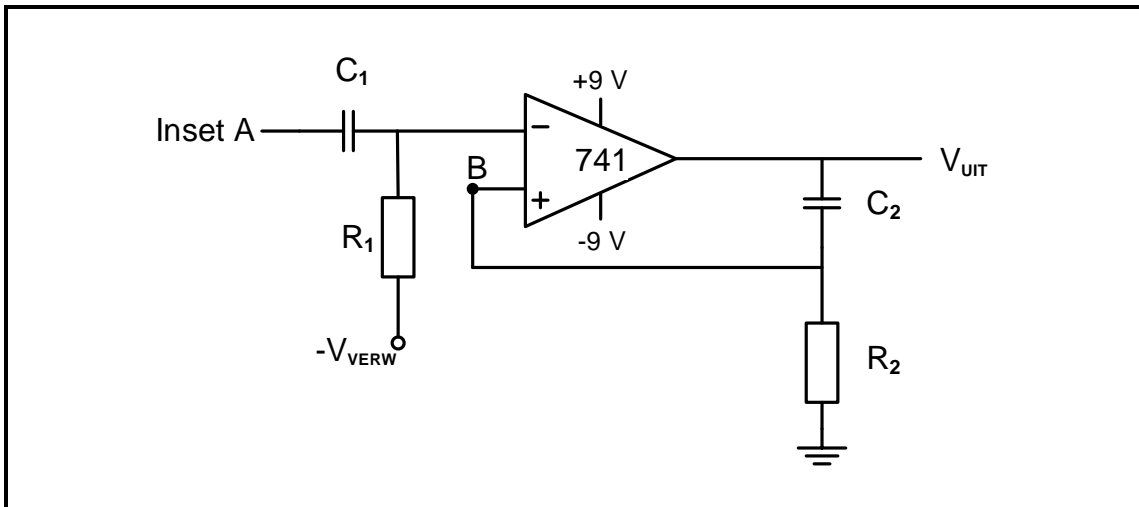
4.1 Verwys na FIGUUR 4.1 hieronder en beantwoord die vrae wat volg.



FIGUUR 4.1: MULTIVIBRATOR

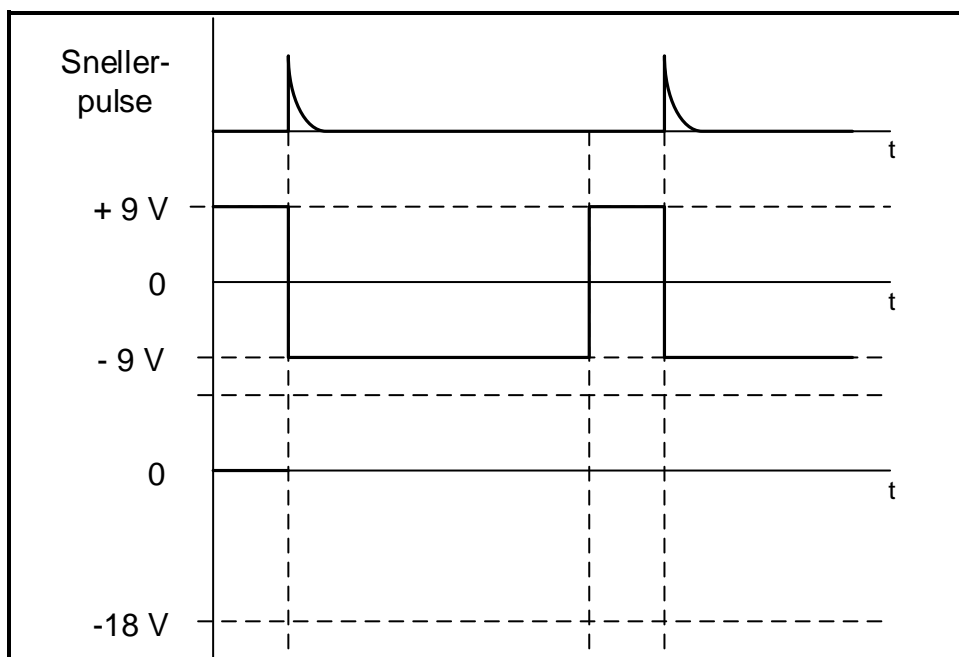
- 4.1.1 Identifiseer die multivibrator in FIGUUR 4.1. (1)
- 4.1.2 Noem die polariteit van die puls wat op die omkeerinset verskaf word wanneer skakelaar S_1 gedruk word. (1)
- 4.1.3 Noem TWEE funksies van die 741-op-versterker in die kring. (2)
- 4.1.4 Watter LUD sal meevoorgespan wees wanneer skakelaar S_1 gedruk word? (1)
- 4.1.5 Noem die polariteit van die spanning wat op pen 3 teenwoordig is nadat skakelaar S_2 gedruk word. (1)

4.2 FIGUUR 4.2 hieronder toon 'n 741-op-versterker monostabiele multivibrator. Beantwoord die vrae wat volg.



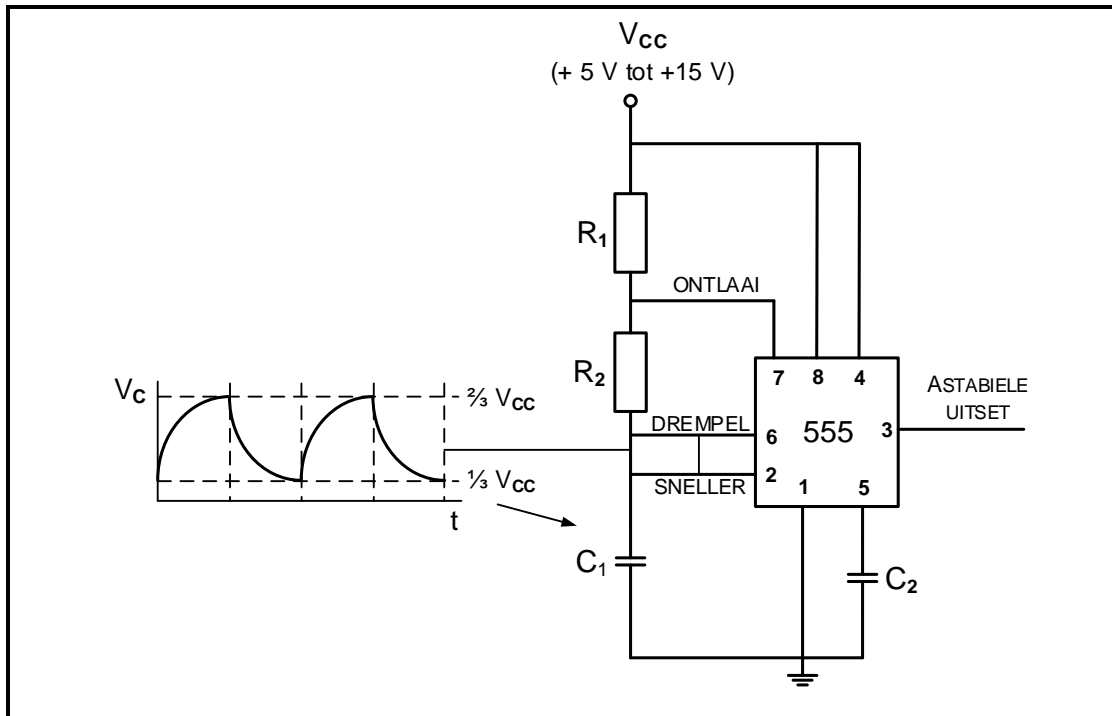
FIGUUR 4.2: 741-OP-VERSTERKER MONOSTABIELE MULTIVIBRATOR

- 4.2.1 Skryf die waarde van die spanning oor kapasitor C_2 neer wanneer die kring in sy natuurlike rusposisie is. (1)
- 4.2.2 Skryf die spanning by punt **B** neer wanneer die kringbaan in die hersteltoestand is. (1)
- 4.2.3 Verduidelik wanneer die kringuitset van toestand sal verander. (2)
- 4.2.4 Op die ANTWOORDBLAD vir VRAAG 4.2.4, teken die spanning by punt **B** as die insetsein hieronder op die inset van die kring aangewend word. (4)



(4)

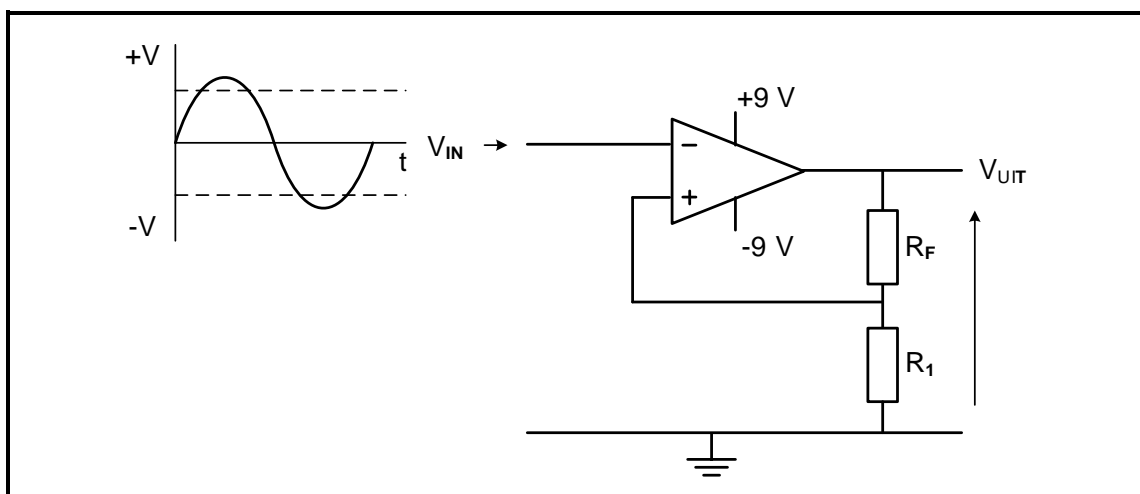
4.3 Verwys na die multivibrator in FIGUUR 4.3 hieronder en beantwoord die vrae wat volg.



FIGUUR 4.3: ASTABIELE MULTIVIBRATOR

- 4.3.1 Identifiseer die komponente wat vir die laai van kapasitor C_1 verantwoordelik is. (1)
- 4.3.2 Verduidelik waarom die uitset aanhoudend tussen hoë en lae toestande sal ossilleer. (2)
- 4.3.3 Teken 'n volledig benoemde 741-GS-op-versterker-ekwivalent van die kring in FIGUUR 4.3. (6)

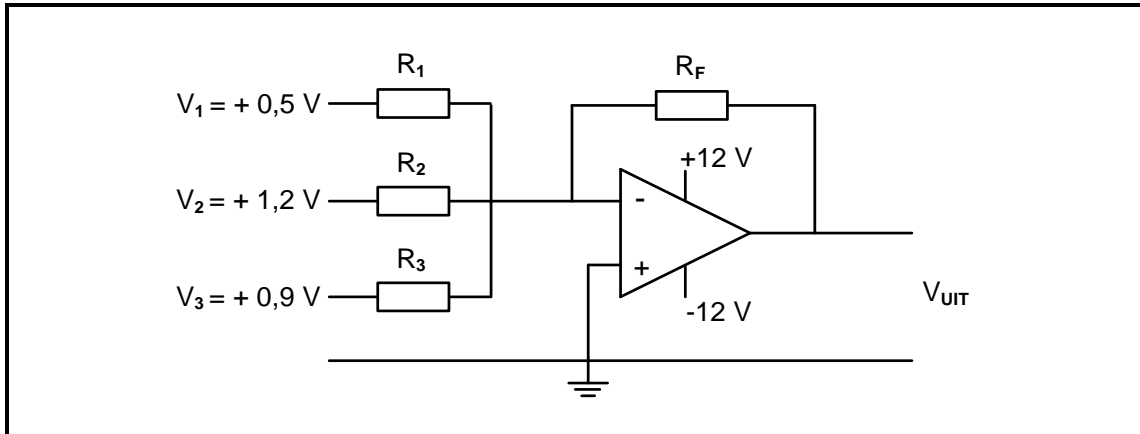
4.4 Verduidelik die werking van die kring in FIGUUR 4.4 hieronder.



FIGUUR 4.4: SCHMITT-SNELLER

(6)

4.5 FIGUUR 4.5 en TABEL 4.5 hieronder toon die weerstandswaardes, uitsetspannings en wins van 'n sommeerversterker. Verwys na FIGUUR 4.5 en bestudeer TABEL 4.5 om die volgende vrae te beantwoord.



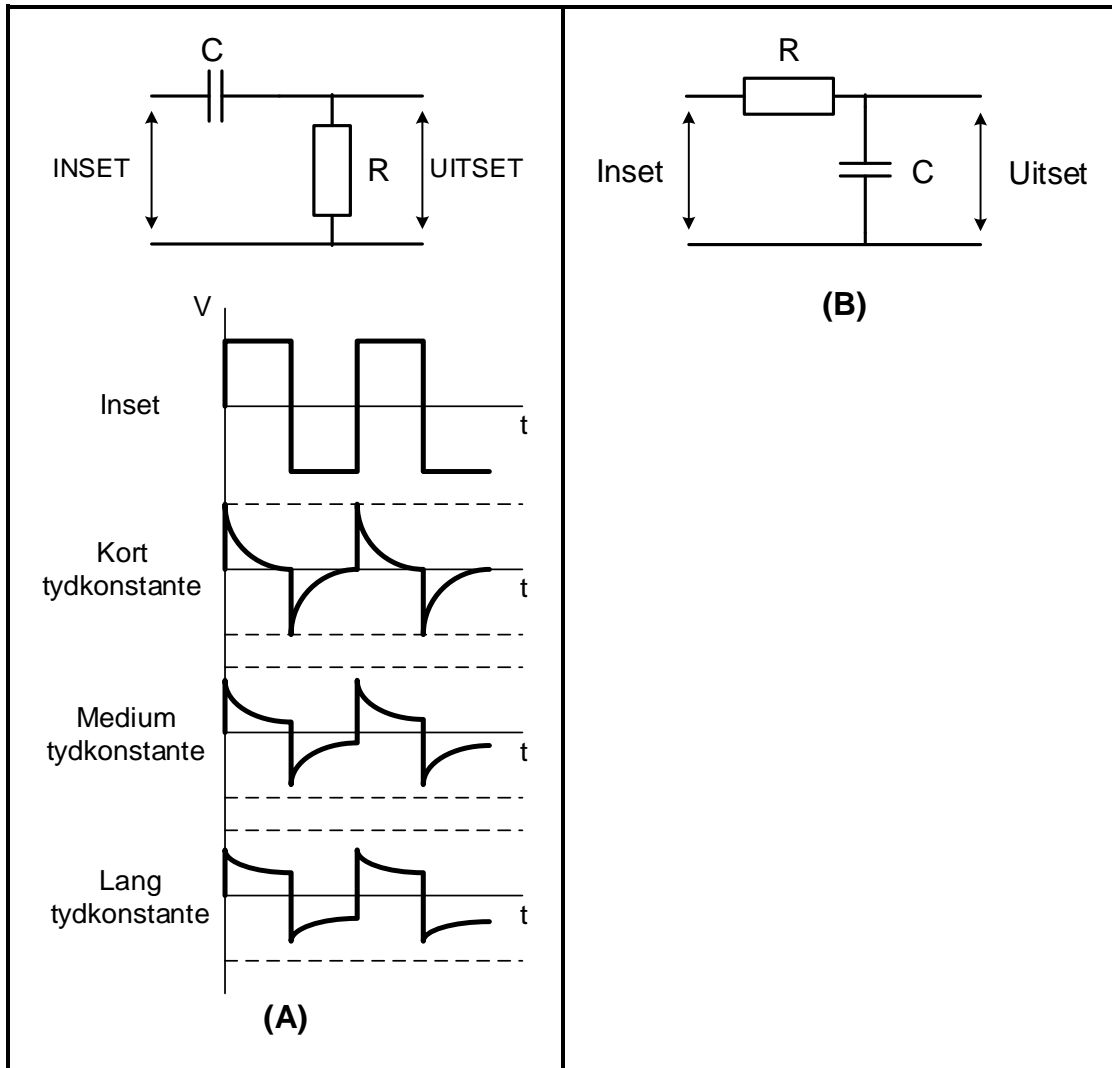
FIGUUR 4.5: SOMMEERVERSTERKER

WEERSTANDSWAARDES				UITSET	WINS
R ₁	R ₂	R ₃	R _F	V _{UIT}	β (A _v)
20 kΩ	20 kΩ	20 kΩ	20 kΩ	B	1
20 kΩ	20 kΩ	20 kΩ	40 kΩ	+ 5,2 V	D
5 kΩ	10 kΩ	20 kΩ	40 kΩ	C	4,08
20 kΩ	20 kΩ	20 kΩ	A	+ 10,4 V	4

TABEL 4.5

- 4.5.1 Noem die funksie van 'n sommeerversterker. (2)
- 4.5.2 Bereken die uitsetspanning by **B**. (3)
- 4.5.3 Bereken die uitsetspanning by **C**. (3)
- 4.5.4 Bereken die waarde van die terugvoer by **A**. (3)
- 4.5.5 Bereken die totale wins by **D**. (3)

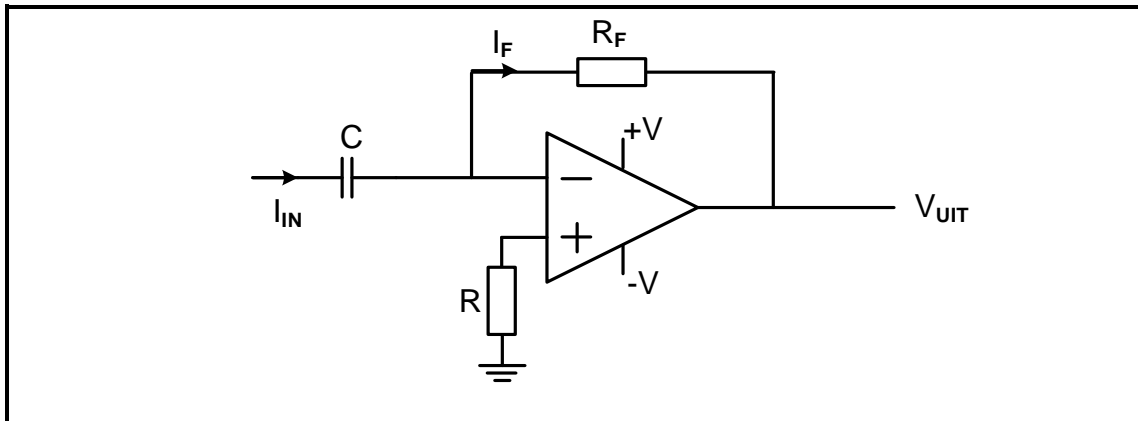
4.6 Verwys na FIGUUR 4.6 hieronder en beantwoord die vrae wat volg.



FIGUUR 4.6

- 4.6.1 Identifiseer die kringe in FIGUUR 4.6(A) en (B). (2)
- 4.6.2 Verduidelik die invloed wat 'n lang tydkonstante op die werking van die kring in FIGUUR 4.6(A) sal hê. (3)
- 4.6.3 Verduidelik die funksie van die kring in FIGUUR 4.6(B). (2)

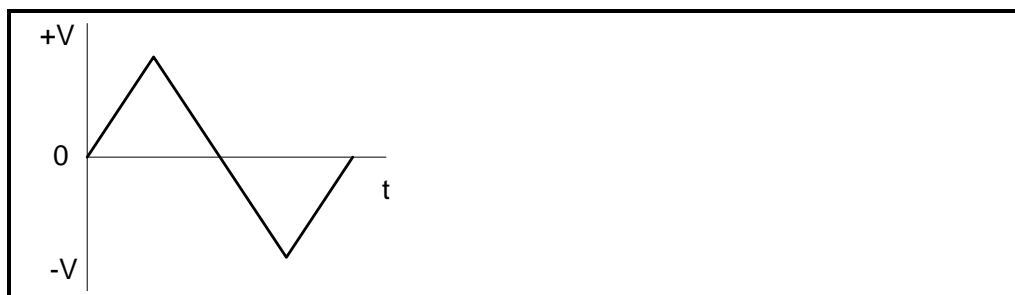
4.7 Verwys na FIGUUR 4.7 hieronder en beantwoord die vrae wat volg.



FIGUUR 4.7: OP-VERSTERKER-DIFFERENSIEERDER

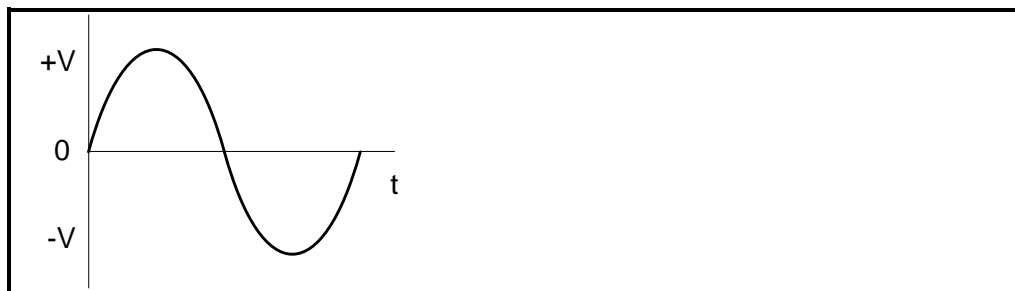
Op die ANTWOORDBLAD vir VRAAG 4.7.1 en VRAAG 4.7.2, teken die uitsetgolfvorm as die volgende insette op die kring angewend word.

4.7.1



(3)

4.7.2



(5)

4.7.3 Noem TWEE verbeterings wat die op-versterker tot die werking van die kring in FIGUUR 4.7 bydra.

(2)
[60]

VRAAG 5: VERSTERKERS

5.1 Definieer die volgende terme met verwysing na versterkerkringe:

5.1.1 Verswakking (2)

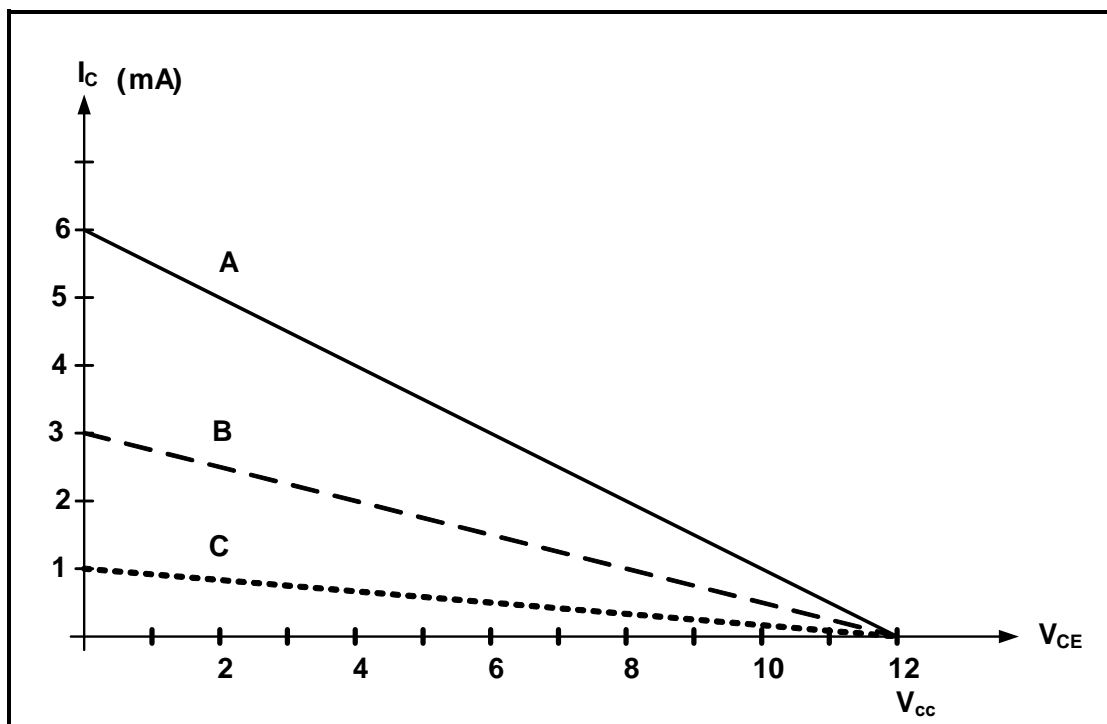
5.1.2 Hoëdeurlatingsfilter (2)

5.2 Verduidelik die volgende kategorieë van transistorversterkers:

5.2.1 'n Kleinsein-versterker (2)

5.2.2 'n Kragversterker (2)

5.3 Verwys na FIGUUR 5.3 hieronder en beantwoord die vrae wat volg.



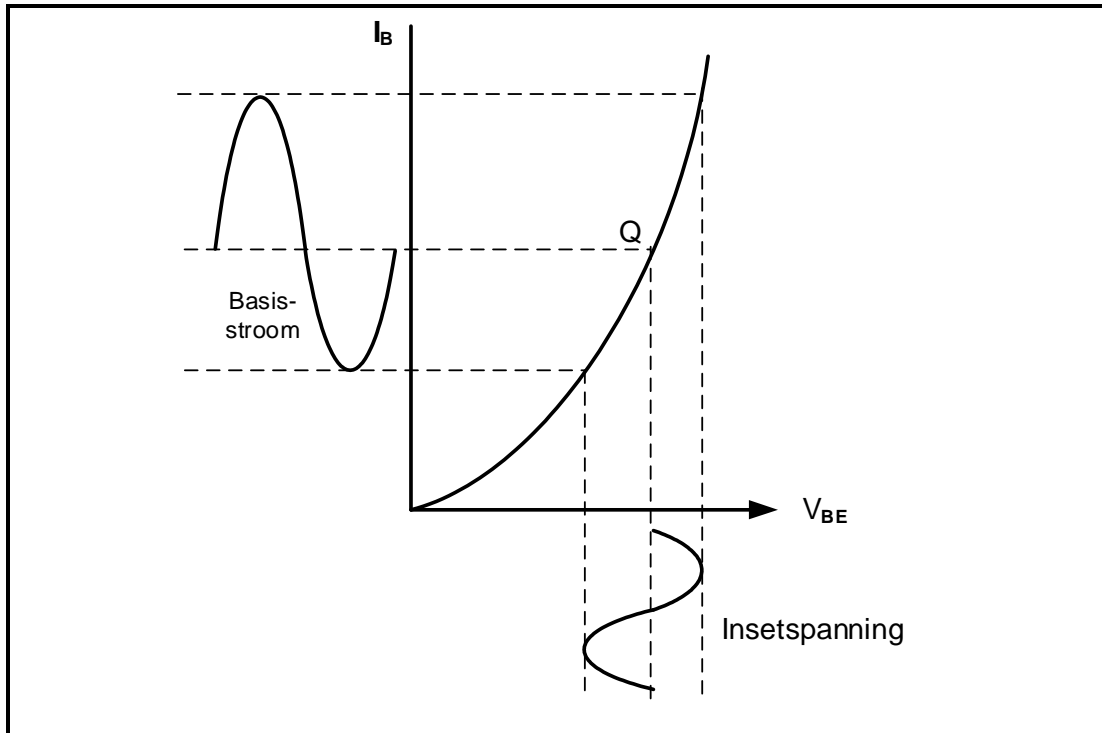
FIGUUR 5.3: GS-LASLYNE

5.3.1 Noem EEN doel van 'n GS-laslyn. (1)

5.3.2 Verduidelik waarom daar 'n verskil in die hellings van GS-laslyne **A**, **B** en **C** is. (3)

5.3.3 Bereken die waarde van die kollektorweerstand van die GS-laslyn wat deur lyn **B** verteenwoordig word. (3)

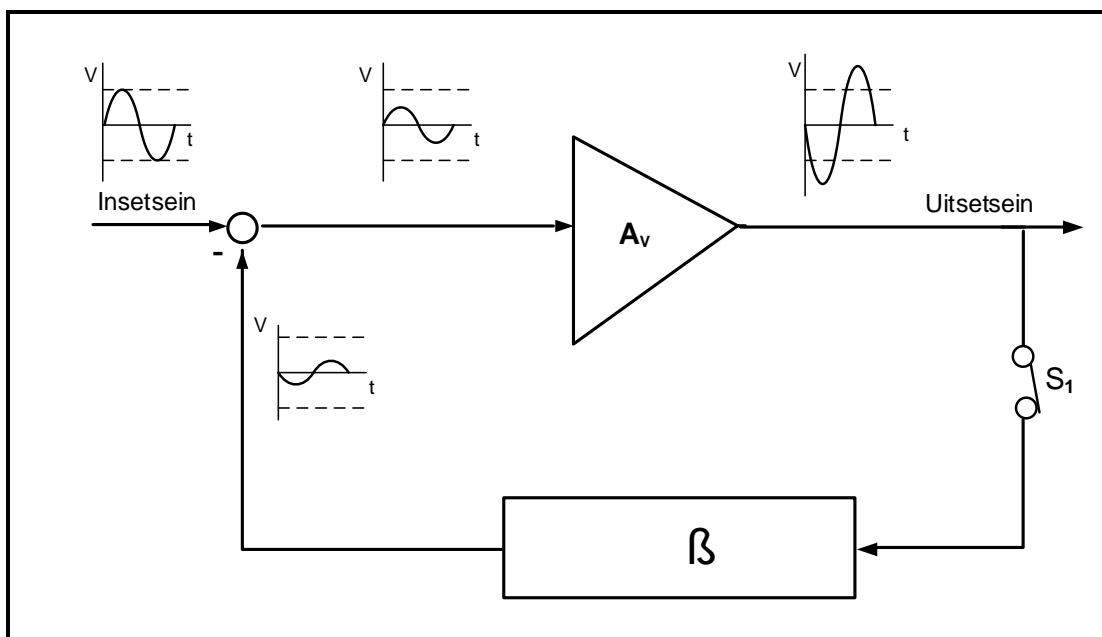
5.4 Verwys na FIGUUR 5.4 hieronder en verduidelik waarom die versterker klas A voorgespan is.



FIGUUR 5.4: KENKROMME VAN 'N KLAS A-VERSTERKER

5.5 Verduidelik die term *oneindige bandwydte* met verwysing na die frekwensie-weergawekrommes van 'n versterkerkring. (1)

5.6 Verwys na FIGUUR 5.6 hieronder en beantwoord die vrae wat volg.

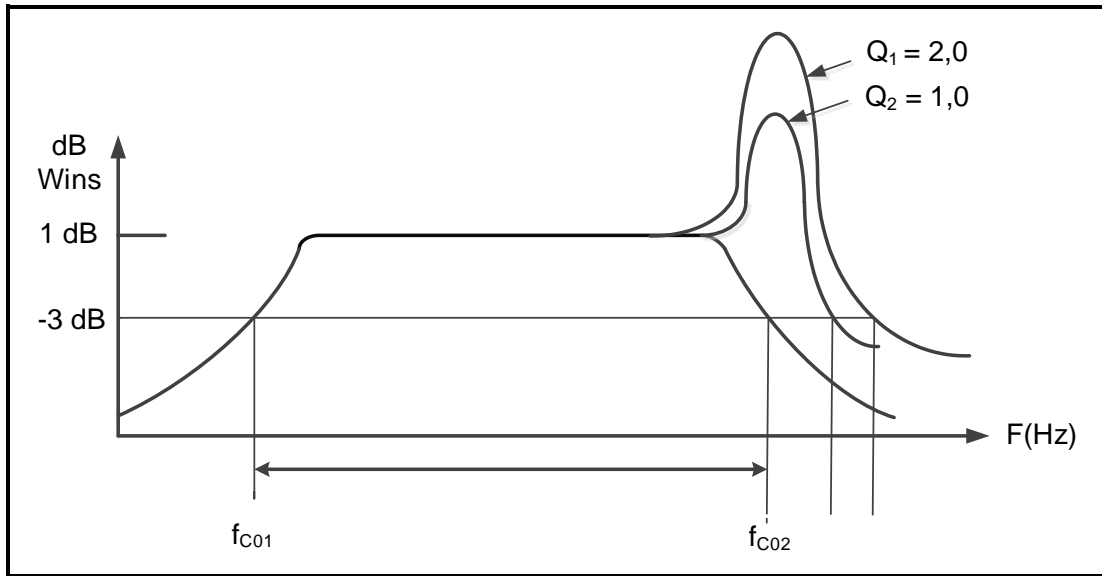


FIGUUR 5.6: BLOKDIAGRAM

5.6.1 Identifiseer die blokdiagram in FIGUUR 5.6. (1)

5.6.2 Noem DRIE toestande wat sal ontstaan indien skakelaar S₁ oop is. (3)

5.7 Verwys na FIGUUR 5.7 hieronder en beantwoord die vrae wat volg.

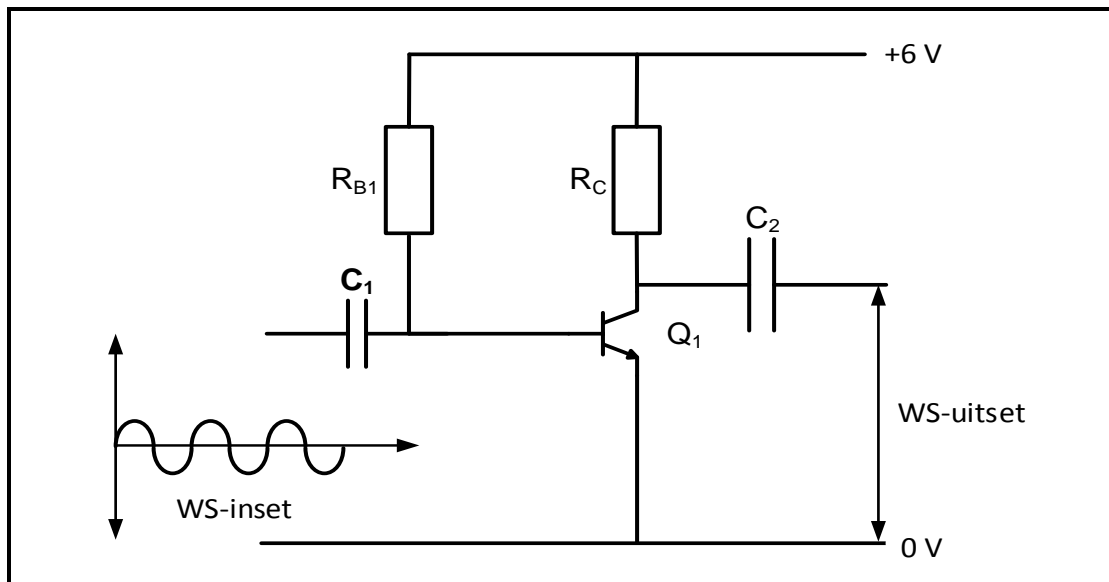


FIGUUR 5.7: FREKWENSIEKROMME

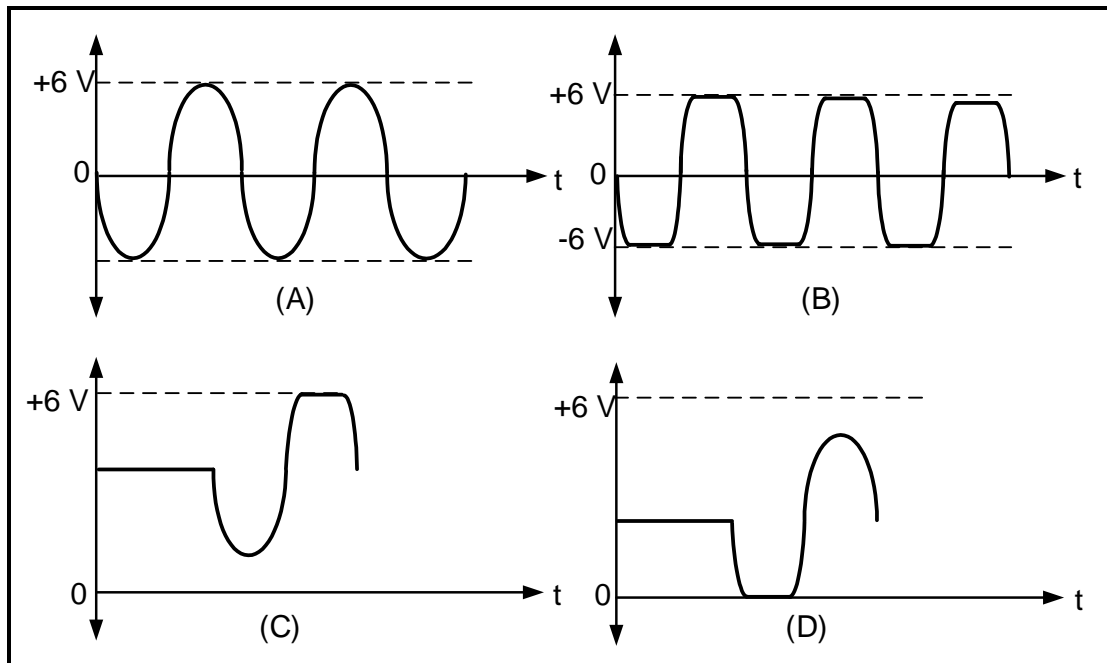
5.7.1 Identifiseer die versterkerkring waaruit die frekwensiekromme in FIGUUR 5.7 afgelei is. (1)

5.7.2 Beskryf hoe die frekwensie die wins beïnvloed. (4)

5.8 Verwys na FIGUUR 5.8A hieronder en FIGUUR 5.8B op die volgende bladsy en beantwoord die vrae wat volg.



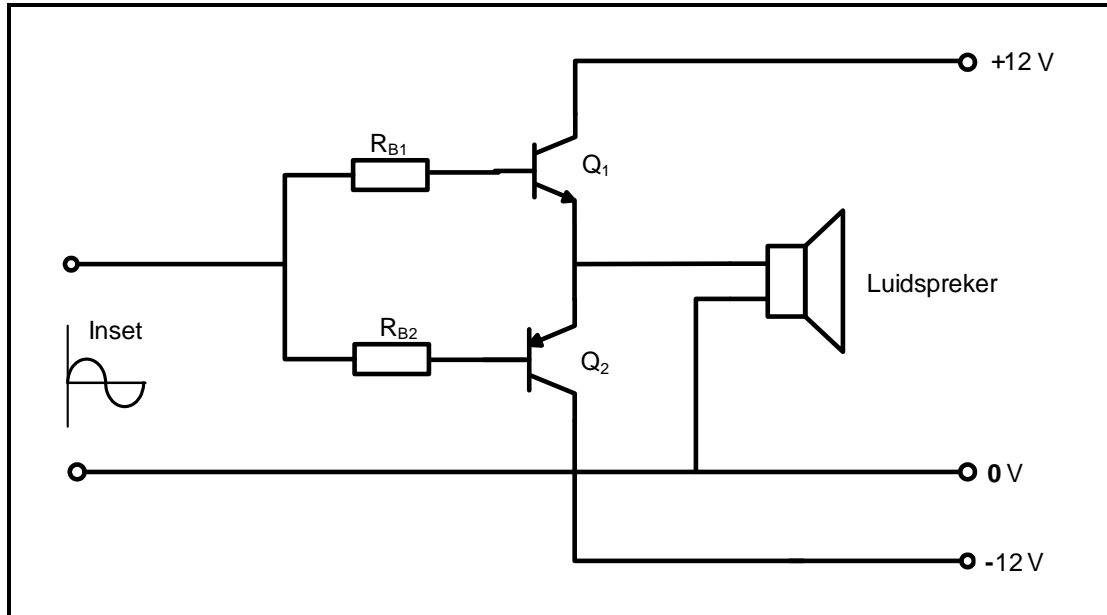
FIGUUR 5.8A: GEMEENSKAPLIKE EMITTORVERSTERKERKING

**FIGUUR 5.8B: UITSETGOLFOORMS**

Identifiseer die golfvorm in FIGUUR 5.8B wat die uitset van die kringdiagram in FIGUUR 5.8A vir die volgende toestande voorstel:

- 5.8.1 Die transistor is by die middel van die GS-laslyn voorgespan (1)
- 5.8.2 Die waarde van die basis R_{B1} word verminder (1)
- 5.8.3 Die basisstroom word verminder (1)
- 5.8.4 Insette oorlaai die versterker (1)

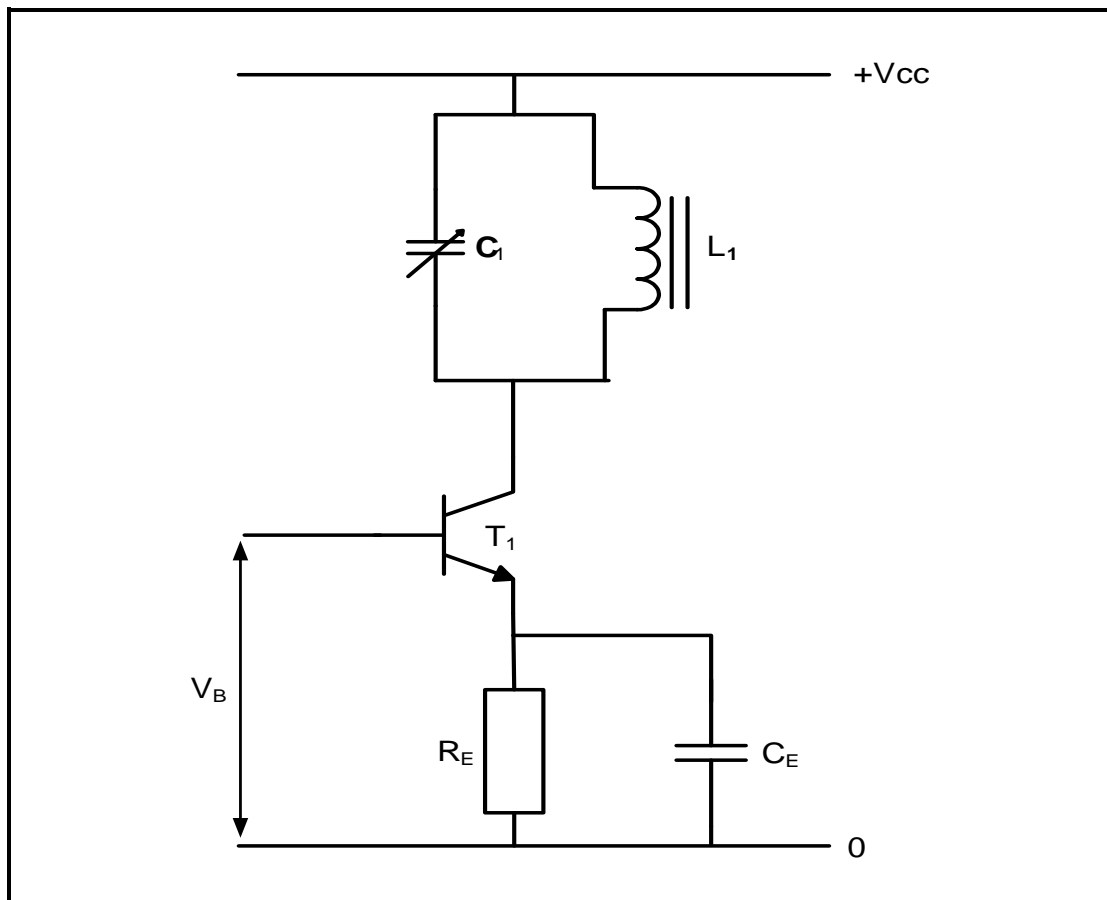
- 5.9 FIGUUR 5.9 hieronder toon 'n balansversterker wat NPN- en PNP-transistors gebruik wat in klas B voorgespan is. Beantwoord die vrae wat volg.



FIGUUR 5.9: VERSTERKER WAT KOMPLEMENTÊRE TRANSISTORS GEBRUIK

- 5.9.1 Verduidelik waarom die kring in FIGUUR 5.9 'n GS-kragbron en 'n WS-sein by die inset gebruik. (2)
- 5.9.2 Noem die tipe distorsie wat in hierdie kring gevind kan word. (1)
- 5.9.3 Op die ANTWOORDBLAD vir VRAAG 5.9.3, teken die uitsetgolfvorm wat by die luidspreker gelewer sal word indien daar distorsie is. (4)
- 5.9.4 Verduidelik die werking van die kring in FIGUUR 5.9. (5)

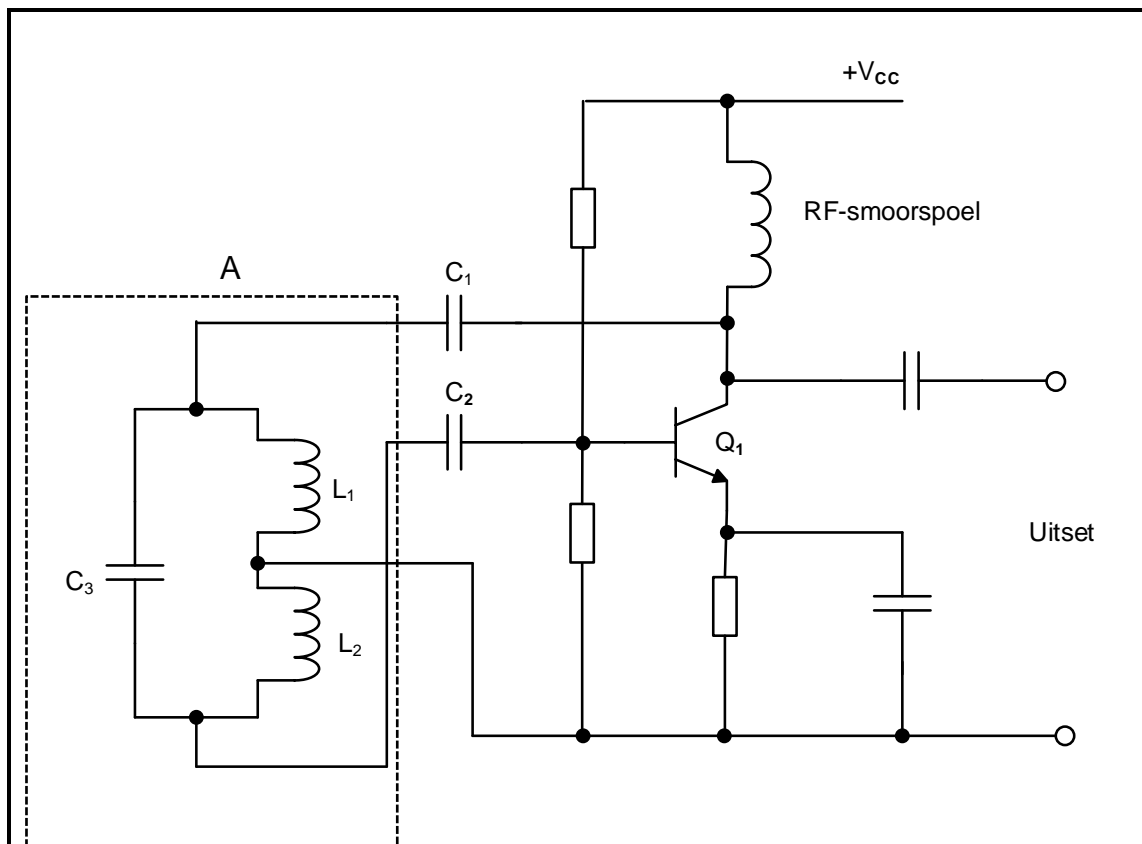
5.10 Verwys na FIGUUR 5.10 hieronder en beantwoord die vrae wat volg.



FIGUUR 5.10: LC-RESONANSIEKRINGLAS

- 5.10.1 Noem die klas van versterking wat in FIGUUR 5.10 gebruik word. (1)
- 5.10.2 Beskryf 'n radiofrekwensieversterker. (3)
- 5.10.3 Verduidelik die term *ongewenste frekwensies* met verwysing na die werking van radiofrekwensieversterkers. (1)
- 5.10.4 Verduidelik die doel van die ingestemde LC-kring. (2)
- 5.10.5 Beskryf hoe die resonansiefrekwensie van die kring verander kan word. (2)
- 5.10.6 Teken 'n benoemde frekwensiekurve van die radiofrekwensieversterker. (4)

5.11 Verwys na FIGUUR 5.11 hieronder en verduidelik die werking van die Hartley-ossillator-tenkkring, soos in blok **A** getoon.



FIGUUR 5.11: HARTLEY-OSSILLATOR-KRING

(4)
[60]

TOTAAL: 200

FORMULEBLAD

RLC-KRINGE

$$P = V \times I \times \cos\theta$$

$$X_L = 2\pi fL$$

$$X_C = \frac{1}{2\pi fC}$$

$$f_r = \frac{1}{2\pi\sqrt{LC}} \quad \text{OF} \quad f_r = \frac{f_2 + f_1}{2}$$

$$BW = \frac{f_r}{Q} \quad \text{OF} \quad BW = f_2 - f_1$$

Serie

$$V_R = IR$$

$$V_L = IX_L$$

$$V_C = IX_C$$

$$I_T = \frac{V_T}{Z} \quad \text{OF} \quad I_T = I_R = I_C = I_L$$

$$Z = \sqrt{R^2 + (X_L - X_C)^2}$$

$$V_T = \sqrt{V_R^2 + (V_L - V_C)^2} \quad \text{OF} \quad V_T = IZ$$

$$\cos\theta = \frac{R}{Z} \quad \text{OF} \quad \cos\theta = \frac{V_R}{V_T}$$

$$Q = \frac{X_L}{R} = \frac{X_C}{R} = \frac{V_L}{V_T} = \frac{V_C}{V_T} = \frac{1}{R} \sqrt{\frac{L}{C}}$$

Parallel

$$V_T = V_R = V_L = V_C$$

$$I_R = \frac{V_T}{R}$$

$$I_C = \frac{V_T}{X_C}$$

$$I_L = \frac{V_T}{X_L}$$

$$I_T = \sqrt{I_R^2 + (I_L - I_C)^2}$$

$$Z = \frac{V_T}{I_T}$$

$$\cos\theta = \frac{I_R}{I_T}$$

$$Q = \frac{R}{X_L} = \frac{R}{X_C} = \frac{I_L}{I_T} = \frac{I_C}{I_T} = \frac{1}{R} \sqrt{\frac{L}{C}}$$

HALFGELEIERTOESTELLE

$$\text{Wins } A_V = \frac{V_{UIT}}{V_{IN}} = - \frac{R_F}{R_{IN}} \quad A_V = 1 + \frac{R_F}{R_{IN}}$$

$$V_{UIT} = V_{IN} \times \left(- \frac{R_F}{R_{IN}} \right)$$

$$V_{UIT} = V_{IN} \times \left(1 + \frac{R_F}{R_{IN}} \right)$$

SKAKELKRINGE

$$V_{UIT} = - \left(V_1 \frac{R_F}{R_1} + V_2 \frac{R_F}{R_2} + \dots + V_N \frac{R_F}{R_N} \right)$$

$$\text{Wins } A_V = \frac{V_{UIT}}{V_{IN}} = \frac{V_{UIT}}{(V_1 + V_2 + \dots + V_N)}$$

$$V_{UIT} = -(V_1 + V_2 + \dots + V_N)$$

VERSTERKERS

$$I_C = \frac{V_C}{R_C}$$

$$V_{CC} = V_{CE} + I_C R_C$$

$$V_B = V_{BE} + V_{RE}$$

$$A_V = \frac{V_{UIT}}{V_{IN}}$$

$$A_I = \frac{I_{UIT}}{I_{IN}}$$

$$A_P = \frac{P_{UIT}}{P_{IN}} \quad \text{OF} \quad A_P = A_V \times A_I$$

$$A = \beta_1 \times \beta_2 \quad \text{OF} \quad A_V = A_{V1} \times A_{V2} \times A_{V3}$$

$$P_{IN} = I^2 \times Z_{IN} \quad \text{EN} \quad P_{UIT} = I^2 \times Z_{UIT}$$

WINS IN DESIBEL

$$A_I = 20 \log_{10} \frac{I_{UIT}}{I_{IN}}$$

$$A_V = 20 \log_{10} \frac{V_{UIT}}{V_{IN}}$$

$$A_P = 10 \log_{10} \frac{P_{UIT}}{P_{IN}}$$

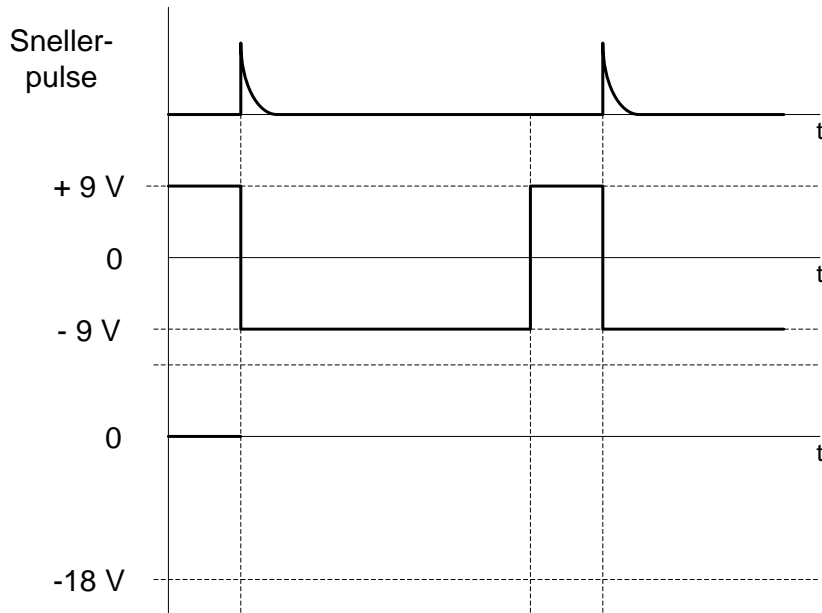
SENTRUMNOMMER:										
-----------------------	--	--	--	--	--	--	--	--	--	--

EKSAMENNOMMER:																			
-----------------------	--	--	--	--	--	--	--	--	--	--	--	--	--	--	--	--	--	--	--

ANTWOORDBLAD

VRAAG 4: SKAKELKRINGE

4.2.4



Dra punte na
antwoordeboek oor

--	--

MOD

FIGUUR 4.2.4

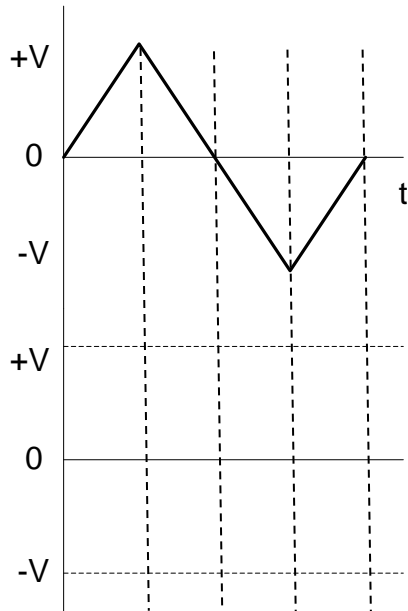
(4)

SENTRUMNOMMER:

EKSAMENNOMMER:

ANTWOORDBLAD

4.7.1



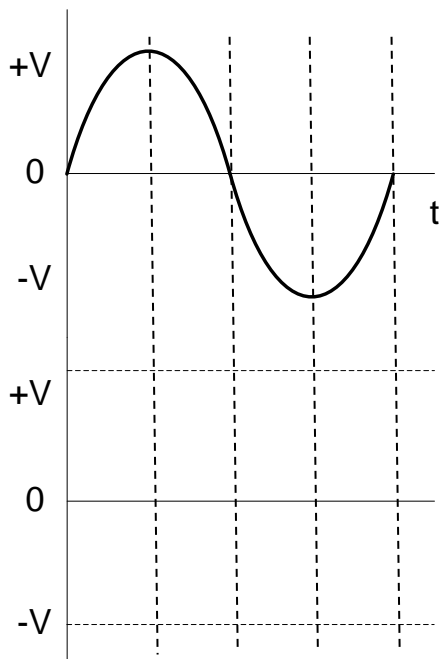
Dra punte na
antwoordeboek oor

MOD

FIGUUR 4.7.1

(3)

4.7.2



Dra punte na
antwoordeboek oor

MOD

FIGUUR 4.7.2

(5)

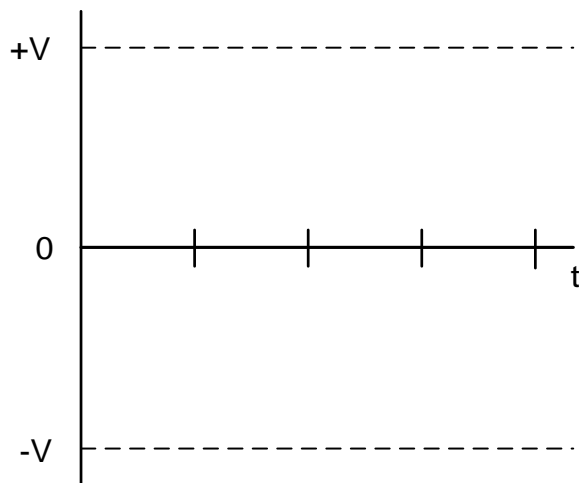
SENTRUMNOMMER:														
-----------------------	--	--	--	--	--	--	--	--	--	--	--	--	--	--

EKSAMENNOMMER:																				
-----------------------	--	--	--	--	--	--	--	--	--	--	--	--	--	--	--	--	--	--	--	--

ANTWOORDBLAD

VRAAG 5: VERSTERKERS

5.9.3



FIGUUR 5.9.3

Dra punte na
antwoordeboek oor

--	--

MOD

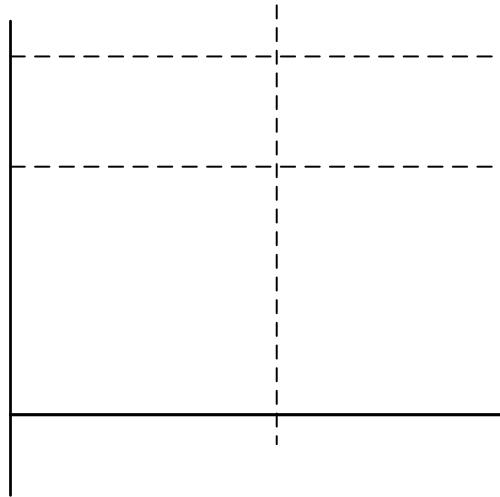
(4)

SENTRUMNOMMER:									
-----------------------	--	--	--	--	--	--	--	--	--

EKSAMENNOMMER:														
-----------------------	--	--	--	--	--	--	--	--	--	--	--	--	--	--

ANTWOORDBLAD

5.10.6



Dra punte na
antwoordeboek oor

--	--

MOD

FIGUUR 5.10.6

(4)