



basic education

Department:
Basic Education
REPUBLIC OF SOUTH AFRICA

SENIORSERTIFIKAAT-EKSAMEN/ NASIONALE SENIORSERTIFIKAAT-EKSAMEN

LEWENSWETENSKAPPE V1

2021

PUNTE: 150

TYD: 2½ uur

Hierdie vraestel bestaan uit 17 bladsye.

INSTRUKSIES EN INLIGTING

Lees die volgende instruksies aandagtig deur voordat die vrae beantwoord word.

1. Beantwoord AL die vrae.
2. Skryf AL die antwoorde in die ANTWOORDEBOEK.
3. Begin die antwoorde op ELKE vraag boaan 'n NUWE bladsy.
4. Nommer die antwoorde korrek volgens die nommeringstelsel wat in hierdie vraestel gebruik is.
5. Bied jou antwoorde volgens die instruksies by elke vraag aan.
6. Maak ALLE sketse met 'n potlood en die byskrifte met blou of swart ink.
7. Teken diagramme, tabelle en vloeddiagramme en slegs wanneer dit gevra word.
8. Die diagramme in hierdie vraestel is NIE noodwendig volgens skaal geteken NIE.
9. MOENIE grafiekpapier gebruik NIE.
10. Jy moet 'n nieprogrammeerbare sakrekenaar, gradeboog en passer gebruik, waar nodig.
11. Skryf netjies en leesbaar.

AFDELING A**VRAAG 1**

1.1 Verskeie opsies word as moontlike antwoorde op die volgende vrae gegee. Kies die antwoord en skryf slegs die letter (A tot D) langs die vraagnommer (1.1.1 tot 1.1.10) in die ANTWOORDEBOEK, bv. 1.1.11 D.

1.1.1 Die funksie van die epididimis is om ...

- A semen te produseer.
- B sperms na die uretra te vervoer.
- C sperms te produseer.
- D sperms te stoor totdat dit rypwording ondergaan het.

1.1.2 Watter EEN van die volgende is 'n eksokriene klier?

- A Pituitêre
- B Prostaat
- C Adrenale/Bynier
- D Tiroïed

1.1.3 'n Lys van die funksies van die brein word hieronder gegee:

- (i) Interpreteer sensasie
- (ii) Reguleer onwillekeurige aksies
- (iii) Beheer hoër denkprosesse
- (iv) Beheer willekeurige aksies

Watter EEN van die volgende kombinasies is funksies van die serebrum?

- A Slegs (ii) en (iii)
- B (i), (ii), (iii) en (iv)
- C Slegs (i), (iii) en (iv)
- D Slegs (i) en (ii)

1.1.4 'n Akroosom het ...

- A mitochondriums om energie vir die beweging van sperm te produseer.
- B 'n chromatiennetwerk wat gene dra.
- C ensieme wat nodig is om die ovum binne te dring.
- D 'n stert wat die beweging van sperm bevorder.

1.1.5 Ovulasie word deur 'n styging in die vlakke van ... gestimuleer.

- A progesteron
- B LH
- C FSH
- D estrogeen

- 1.1.6 Barotrauma is 'n algemene toestand wat voorkom wanneer druk in die middeloor opbou. Dit veroorsaak dat die timpaniese membraan/trommelvlies uitbult. Dit kom die algemeenste onder diepsee-duikers voor.

Daar word aanbeveel dat duikers nie duik wanneer hulle middeloorontsteking het nie omdat die ...

- A gehoorkanaal nie die druk in die middeloor kan gelyk maak nie.
 B Eustachius-buis verstop is en lug nie by die middeloor kan inbeweeg nie.
 C timpaniese membraan/trommelvlies verhard is en nie die vibrasies na die middeloor kan oordra nie.
 D gehoorbeentjies versmelt het en nie vrylik in die middeloor kan vibreer nie.
- 1.1.7 Watter EEN van die volgende toon die korrekte kombinasie van die hormoon met sy teikenorgaan?

| | HORMOON | TEIKENORGAAN |
|---|----------------|---------------------|
| A | Prolaktien | Pituïtêre klier |
| B | Glukagon | Pankreas |
| C | LH | Uterus |
| D | TSH | Tiroïedklier |

- 1.1.8 Oögenese vind in die ... plaas.

- A uterus
 B ovarium
 C serviks
 D vagina
- 1.1.9 'n Leerder het 'n ondersoek gedoen om die effek van kafeïen op reaksietyd te bepaal.

Die prosedure is soos volg gedoen:

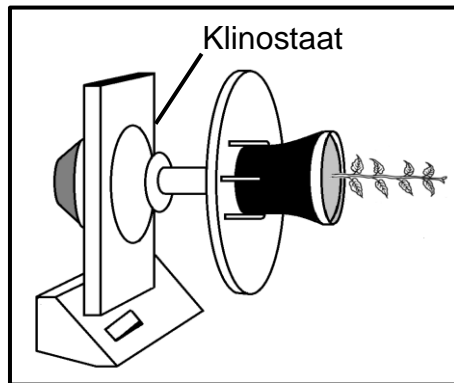
- 50 manlike vrywilligers van dieselfde ouderdom het deelgeneem.
- 'n Rekenaarprogram is gebruik om hulle reaksietye te meet.
- Hulle het almal 200 ml van 'n energiedrankie wat kafeïen bevat het, gekry om te drink.
- Hulle reaksietye is weer elke 10 minute vir 2 ure gemeet.

Watter EEN van die volgende het die betroubaarheid verhoog van die resultate wat verkry is?

- A Geslag van die vrywilligers
 B Ouderdom van die vrywilligers
 C 50 vrywilligers is gebruik
 D Soort kafeïen wat gebruik is

- 1.1.10 'n Ondersoek is uitgevoer waar 'n potplant horisontaal op 'n klinostaat geplaas is, soos in die diagram getoon. Die plant is aan eenvormige lig uit alle rigtings blootgestel.

('n Klinostaat is 'n apparaat met 'n skyf wat roteer wanneer dit aangeskakel word, wat die aangehegte plant ook laat roteer).



Die stingel het vertikaal opwaarts gegroei, wat aandui dat die klinostaat ...

- A stilstaande was en die stingel negatiewe geotropisme getoon het.
- B geroteer het en die stingel positiewe geotropisme getoon het.
- C stilstaande was en die stingel negatiewe fototropisme getoon het.
- D geroteer het en die stingel positiewe fototropisme getoon het.

(10 x 2)

(20)

1.2 Gee die korrekte **biologiese term** vir elk van die volgende beskrywings. Skryf slegs die term langs die vraagnommers (1.2.1 tot 1.2.9) in die ANTWOORDEBOEK neer.

1.2.1 Die herhaaldelike aanplanting van dieselfde gewas op dieselfde landery

1.2.2 Die permanente verwydering van bome en plantegroei uit 'n gebied

1.2.3 'n Deel van die manlike voortplantingstelsel wat gebruik word om semen na die vrou oor te dra

1.2.4 Die gedeelte van die senuweestelsel wat uit die rugmurg- en kraniale senuwees bestaan

1.2.5 'n Soort visie waar beide oë saam gebruik word om op 'n voorwerp te fokus

1.2.6 Die struktuur waarin die Graafse follikel ná ovulasie ontwikkel

1.2.7 'n Funksionele gaping tussen twee opeenvolgende neurone

1.2.8 'n Ondergrondse deurdringbare rots wat water berg

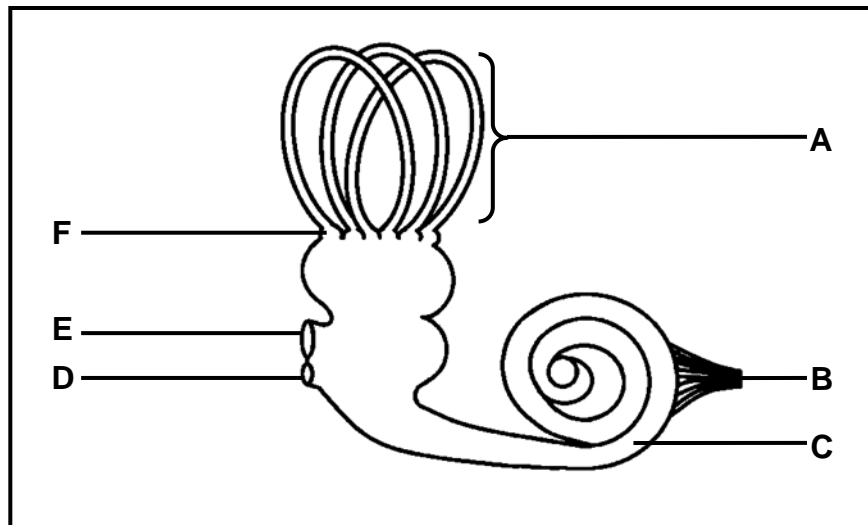
1.2.9 Die hormoon wat puberteit by meisies stimuleer (9 x 1) **(9)**

1.3 Dui aan of elk van die beskrywings in KOLOM I van toepassing is op **SLEGS A, SLEGS B, BEIDE A EN B** of **GEENEEN** van die items in KOLOM II nie. Skryf **slegs A, slegs B, beide A en B** of **geeneen** langs die vraagnommers (1.3.1 tot 1.3.3) in die ANTWOORDEBOEK neer.

| KOLOM I | | KOLOM II |
|---------|--|--|
| 1.3.1 | 'n Faktor wat voedselsekerheid verlaag | A: Vloede B: Droogte |
| 1.3.2 | Die gedeelte van 'n neuron wat die oordrag van 'n impuls versnel | A: Miëlienskede B: Akson |
| 1.3.3 | 'n Faktor wat 'n impak op biodiversiteit het | A: Stropery B: Habitat-vernietiging |

(3 x 2) **(6)**

1.4 Die diagram hieronder stel 'n gedeelte van die menslike oor voor.



1.4.1 Identifiseer deel:

(a) **A** (1)

(b) **B** (1)

1.4.2 Gee die LETTER en NAAM van die deel wat:

(a) Drukholwe in die vloeistof van die binne-oor veroorsaak (2)

(b) Oortollige drukholwe in die binne-oor absorbeer om die vorming van 'n eggo te voorkom (2)

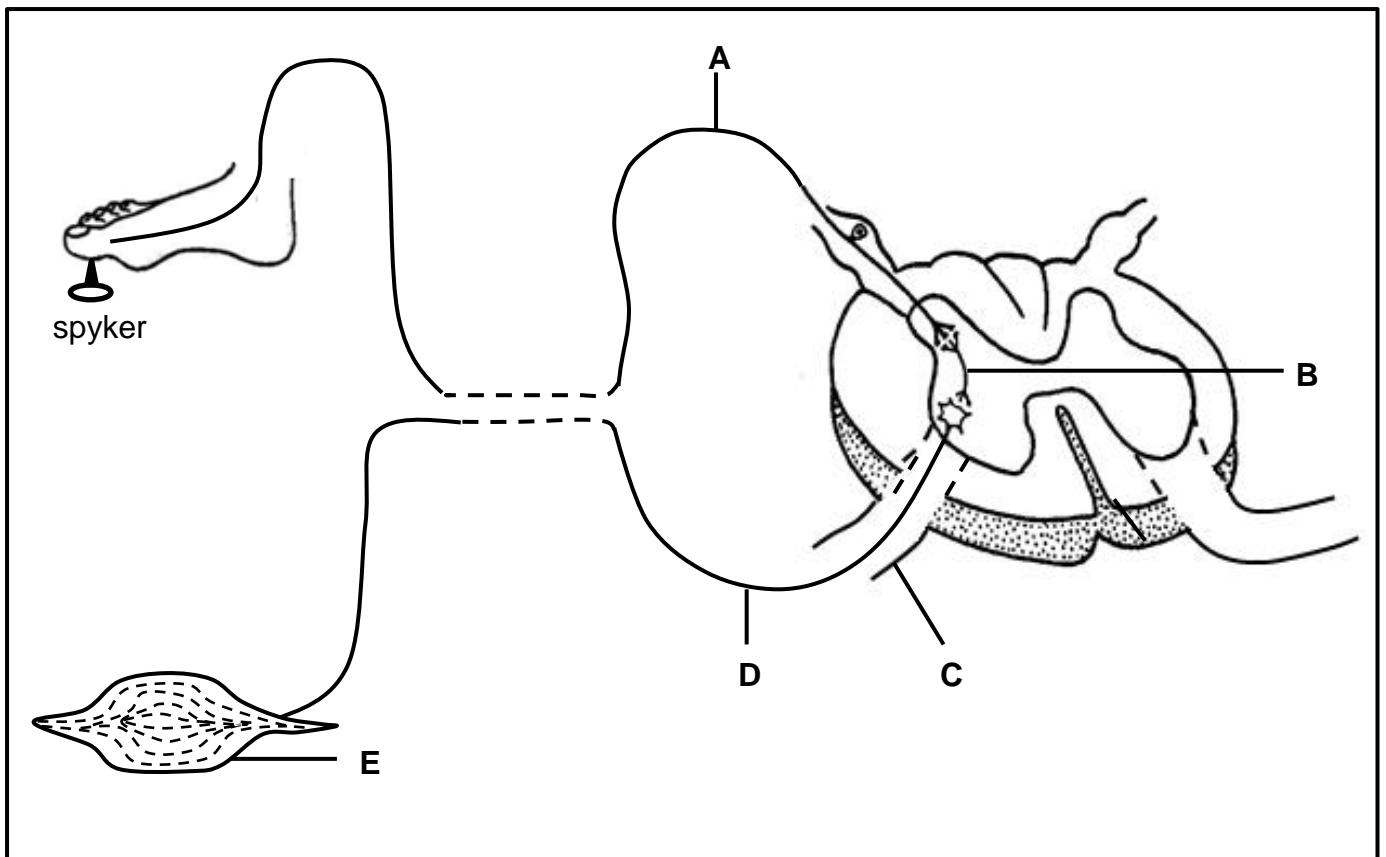
1.4.3 Noem die:

(a) Deel van die brein wat impulse vanaf deel **F** interpreteer (1)

(b) Reseptore wat by **C** aangetref word (1)

(8)

- 1.5 'n Seun trap op 'n spyker en ruk sy been skielik weg. Die diagram hieronder toon die pad/baan wat gevolg word om hierdie reaksie voort te bring.



- 1.5.1 Noem die pad/baan wat deur die diagram voorgestel word. (1)
- 1.5.2 Gee EEN voordeel van hierdie tipe reaksie. (1)
- 1.5.3 Identifiseer deel:
- (a) **B** (1)
- (b) **C** (1)
- (c) **E** (1)
- 1.5.4 Gee die LETTER en NAAM van die neuron wat impulse na die rugmurg vervoer. (2)

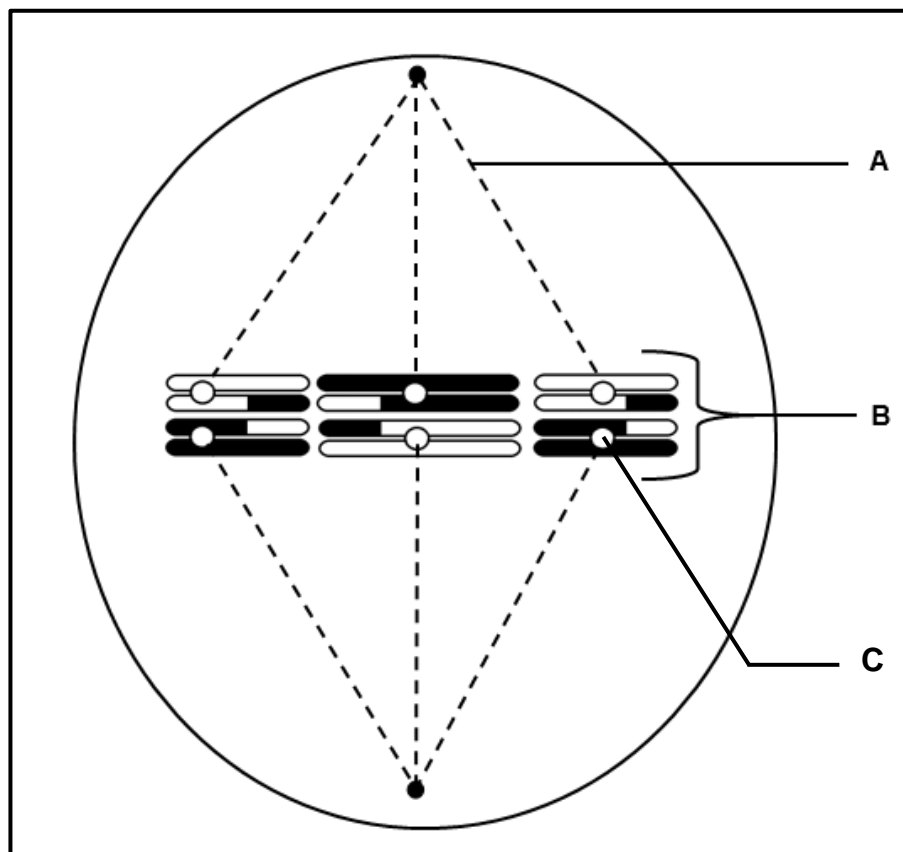
(7)

TOTAAL AFDELING A: 50

AFDELING B

VRAAG 2

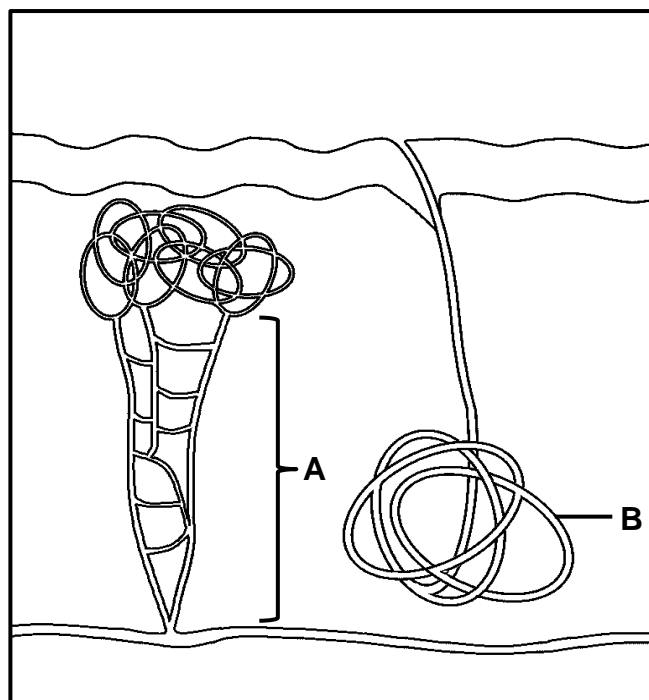
2.1 Die diagram hieronder toon 'n fase tydens meiose in 'n diersel.



- 2.1.1 Identifiseer deel **C**. (1)
- 2.1.2 Noem die fase wat in die diagram voorgestel word. (1)
- 2.1.3 **B** stel homoloë chromosome voor.
Wat is *homoloë chromosome*? (2)
- 2.1.4 Verduidelik die voorkoms van die chromosome in die diagram. (3)
- 2.1.5 Noem die funksie van deel **A** tydens die fase wat volg op die een wat in die diagram voorgestel word. (1)
- 2.1.6 Die totale hoeveelheid DNS/DNA is 12 arbitrêre eenhede in elke dogtersel aan die einde van hierdie selverdeling.
Hoeveel DNS/DNA (in arbitrêre eenhede) was daar in die ouersel aan die begin van die selverdeling? (2)

(10)

2.2 Die diagram hieronder stel 'n deel van die menslike vel voor.



2.2.1 Identifiseer deel **B**. (1)

2.2.2 Beskryf hoe struktuur **A** tydens termoregulering op 'n koue dag funksioneer. (3)

2.2.3 Verduidelik waarom temperatuur in die menslike liggaam konstant gehou moet word. (2)
(6)

2.3 ADH speel 'n rol in osmoregulering in die menslike liggaam.

2.3.1 Noem die klier wat ADH afskei. (1)

2.3.2 Beskryf osmoregulering op 'n koue dag. (3)

2.3.3 'n Persoon met 'n mediese toestand wat veroorsaak dat die nierbuissies teen die effekte van ADH weerstandig raak, produseer altyd groot volumes urien.

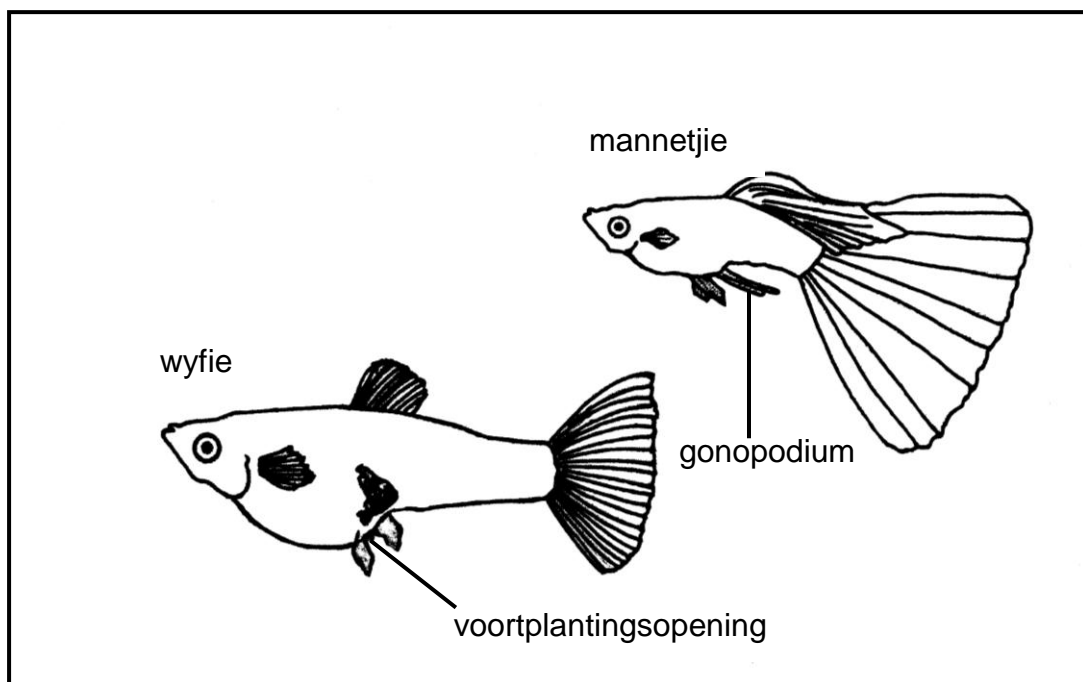
Verduidelik waarom die ADH-vlakke in die bloed vir hierdie persoon altyd hoër as normaal sal wees. (3)
(7)

2.4 Lees die uittreksel hieronder.

VOORTPLANTING BY GUPPIE-VISSE

Guppie-visse het 'n baie interessante voortplantingsmetode. Tydens paring plaas die mannetjie pakkies met sperms binne-in die wyfie se voortplantingsopening deur 'n orgaan, wat die 'gonopodium' genoem word, te gebruik. Hierdie proses vind verskeie kere plaas en die wyfie berg van die ekstra sperms.

Die bevrugte eiers bly binne-in die wyfie se liggaam totdat hulle uitbroei en die kleintjies word lewendig gebore. Die gestasietydperk is gewoonlik tussen 22 en 28 dae.



- 2.4.1 Noem die soort bevrugting by guppies. (1)
- 2.4.2 Verduidelik TWEE maniere waarop die soort bevrugting wat in VRAAG 2.4.1 genoem is, suksesvolle voortplanting verhoog. (4)
- 2.4.3 Hoekom word guppies as ovovivipaar beskou? (2)
- (7)

2.5 Vroeggebore babas (babas wat tussen week 28 tot 35 van gestasie/swangerskap gebore word) wek in baie lande kommer. Die versorging van vroeggebore babas is baie duur. Vroue met 'n geskiedenis van vroeggebore babas word soms tussen week 16 tot 20 van gestasie 'n progesteronbehandeling gegee.

Daar word egter geglo dat hierdie behandeling tot die ontwikkeling van gestasionele diabetes mellitus by die ma lei.

'n Ondersoek is gedoen om te bepaal of progesteronbehandeling tot die ontwikkeling van gestasionele diabetes mellitus lei.

Die prosedure was soos volg:

- 300 swanger vrouens met 'n geskiedenis van vroeggebore babas het aan die ondersoek deelgeneem (dié wat vooraf bestaande diabetes mellitus gehad het, is uitgesluit).
- Die vrouens is in twee ewe groot groepe ingedeel (Groep A en Groep B).
- Die vrouens in Groep A is een maal per week, tussen week 16 en 20, met 250 mg progesteron ingespuut.
- Hulle glukosevlakke is daagliks tussen week 16 en 36 van die swangerskap gemeet en aangeteken.
- Groep B was die kontrole.

2.5.1 Waarom is die inspuut van progesteron 'n goeie behandeling om vroeggebore babas te voorkom? (2)

2.5.2 Identifiseer die:

(a) Onafhanklike veranderlike (1)

(b) Afhanklike veranderlike (1)

2.5.3 Beskryf hoe die navorsers bepaal het of enige van die deelnemers in Groep **A** gestasionele diabetes mellitus ontwikkel het. (2)

2.5.4 Noem TWEE faktore wat konstant gehou is tydens die toediening van die progesteron in Groep **A**. (2)

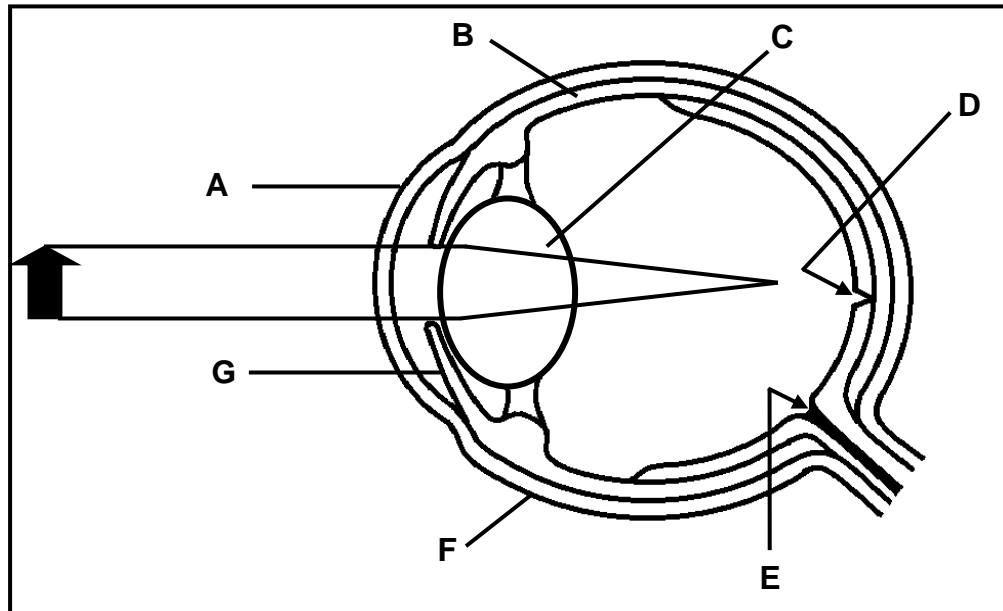
2.5.5 Groep **B** was die kontrole.

Verduidelik die belangrikheid van groep **B** in hierdie ondersoek. (2)

(10)
[40]

VRAAG 3

3.1 Die diagram hieronder stel 'n tipe oogdefek voor.



- 3.1.1 Identifiseer deel **F**. (1)
- 3.1.2 Noem EEN funksie van deel **B**. (1)
- 3.1.3 Verduidelik hoekom die ligstrale eerder op deel **D** as op deel **E** moet fokus. (4)
- 3.1.4 Noem die tipe lens wat gebruik word om die oogdefek wat in die diagram getoon word, te korrigeer/reg te stel. (1)
- 3.1.5 Beskryf hoe die tipe lens wat in VRAAG 3.1.4 genoem is, die oogdefek korrigeer/regstel. (2)
- 3.1.6 Verduidelik EEN manier waarop deel **C** struktureel vir akkomodasie geskik is. (2)
- 3.1.7 Noem die TWEE spiere wat in deel **G** aangetref word. (2)
- 3.1.8 Noem en beskryf die oogdefek wat voorkom indien deel **A** onegalig is. (3)
- (16)**

3.2 Lees die uittreksel hieronder.

OUKSIENE KAN AS SELEKTIEWE ONKRUIDDODERS GEBRUIK WORD

Ouksiene stimuleer plantegroei, maar 'n hoë ouksienkonsentrasie kan veroorsaak dat die plant te vinnig groei. Die plant is nie in staat om hierdie vinnige groei te handhaaf nie en gevolglik sal dit vrek.

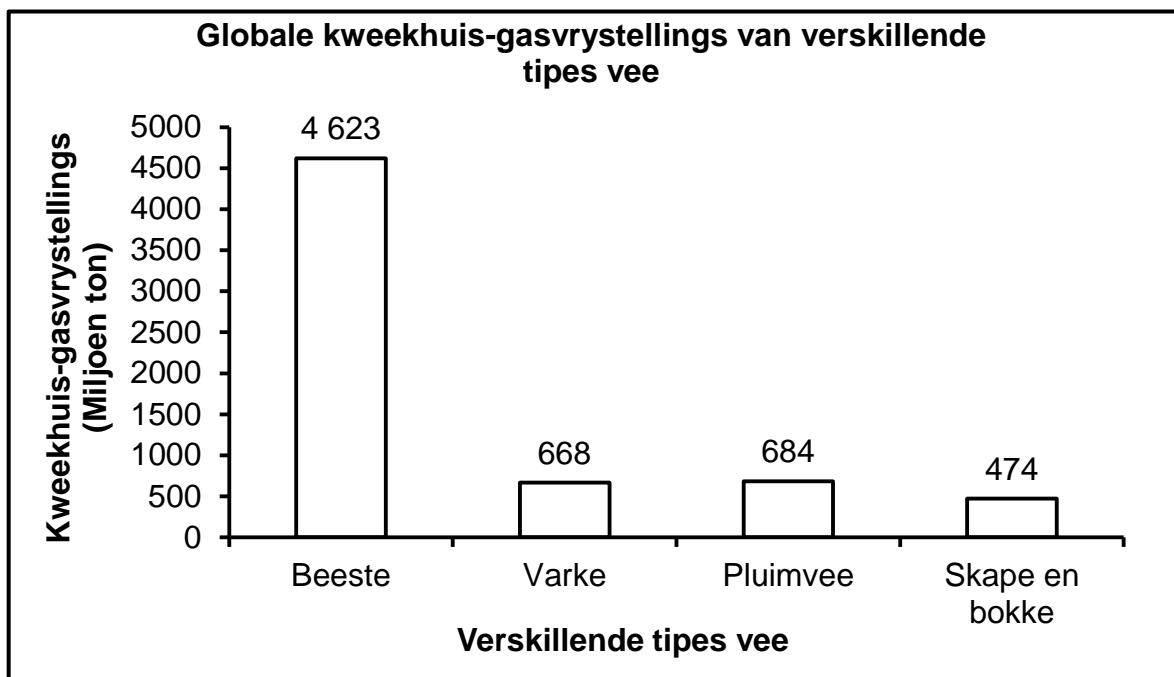
Boere spuit kunsmatig vervaardigde ouksiene op die oppervlak van onkruid om dit dood te maak. Hierdie tipe onkruiddoder is selektief omdat dit hoofsaaklik die breëblaar- dikotiele plante doodmaak sonder dat dit enige effek op die smalblaar- monokotiele plante, soos koring, mielies en gras, het.

Ouksiengebaseerde onkruiddoders is meer omgewingsvriendelik. Ander onkruiddoders kan sommige organismes doodmaak en die chemikalieë van hierdie onkruiddoders akkumuleer in die voedselkettings, wat sodoende die ekosisteme versteur.

- 3.2.1 Noem EEN manier waarop ouksiene groei in plante veroorsaak. (1)
- 3.2.2 Verduidelik waarom boere die onkruid in hulle lande sal wil doodmaak. (2)
- 3.2.3 Volgens die uittreksel, noem EEN nadeel van die gebruik van onkruiddoders wat nie ouksien-gebaseer is nie. (1)
- 3.2.4 Gee EEN rede vir die gebruik van ouksien-gebaseerde onkruiddoders in plaas daarvan om die onkruid fisies te verwyder. (2)
- 3.2.5 'n Boer het mielies en boontjies (breëblaarplante) op haar lande geplant.
Verduidelik waarom die boer nie 'n ouksien-gebaseerde onkruiddoder op haar lande moet gebruik nie. (2)
- (8)**

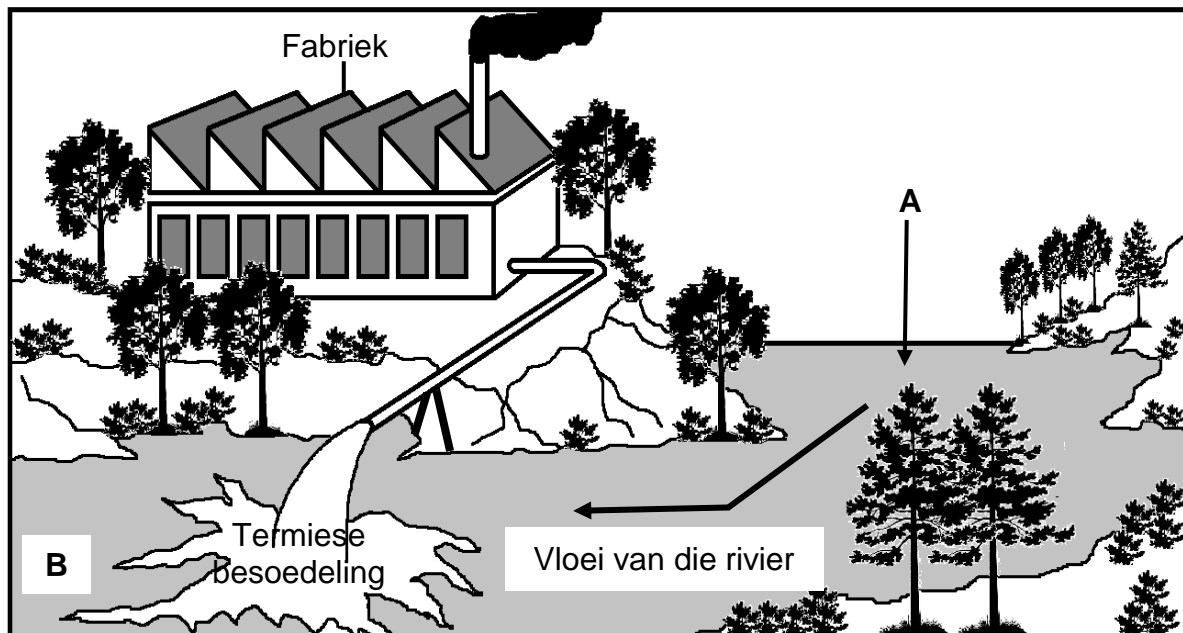
- 3.3 Veeboerdery dra omtrent 14,6% tot alle globale kweekhuis-gasvrystellings (vrystelling in die atmosfeer) by.

Die grafiek hieronder toon die globale kweekhuis-gasvrystellings van verskillende tipes vee.



- 3.3.1 Noem die veeboerdery wat die minste tot kweekhuis-gasvrystellings bydra. (1)
- 3.3.2 Gee EEN voordeel van kweekhuisgasse. (1)
- 3.3.3 Bereken hoeveel meer kweekhuisgasse deur beeste vrygestel word in vergelyking met alle ander tipes vee gekombineerd. Toon AL jou berekeninge. (2)
- 3.3.4 Een van die kweekhuisgasse wat deur vee vrygestel word, is metaan. (1)
- Noem EEN ander bron van metaan. (1)
- 3.3.5 Verduidelik waarom 'n toename in veeboerdery tot aardverwarming kan lei. (3)
- (8)**

- 3.4 'n Fabriek is op die walle van 'n rivier naby aan 'n vissersdorpie gebou. Die fabriek het water uit die rivier gebruik om die masjinerie af te koel. Die water is toe weer in die rivier vrygestel wat termiese besoedeling veroorsaak het.



- 3.4.1 Wat is *termiese besoedeling*? (1)
- 3.4.2 Beskryf hoe termiese besoedeling waterkwaliteit beïnvloed. (2)
- 3.4.3 Stel EEN manier voor waarop die fabriek termiese besoedeling kan verminder. (1)
- 3.4.4 Hoe sal termiese besoedeling die vissermanne in die dorpie ekonomies beïnvloed? (2)
- 3.4.5 Tydens die grendeltydperk in die land weens Covid-19-bepenkings, was die fabriek vir 'n tydperk van vier maande gesluit.

Stel met 'n rede voor wat die impak hiervan op die biodiversiteit in area **B** sou kon gewees het.

(2)
(8)
[40]

TOTAAL AFDELING B: 80

AFDELING C**VRAAG 4**

Beskryf die gebeure wat tot swangerskap lei vanaf die oomblik wat 'n sigoot gevorm word, tot by die vorming van die fetus, die ontwikkeling van die plasenta en die naelstring ingesluit.

Inhoud: (17)
Sintese: (3)
(20)

LET WEL: GEEN punte sal toegeken word vir antwoorde in die vorm van 'n tabel, vloeddiagramme, tabelle of diagramme nie.

TOTAAL AFDELING C: 20
GROOTTOTAAL: 150