



basic education

Department:
Basic Education
REPUBLIC OF SOUTH AFRICA

SENIORSERTIFIKAAT-EKSAMEN/ NASIONALE SENIORSERTIFIKAAT-EKSAMEN

LEWENSWETENSKAPPE V2

2021

PUNTE: 150

TYD: 2½ uur

Hierdie vraestel bestaan uit 14 bladsye.

INSTRUKSIES EN INLIGTING

Lees die volgende instruksies aandagtig deur voordat jy die vrae beantwoord.

1. Beantwoord AL die vrae.
2. Skryf AL die antwoorde in die ANTWOORDEBOEK.
3. Begin die antwoord op ELKE vraag boaan 'n NUWE bladsy.
4. Nommer die antwoorde korrek volgens die nommeringstelsel wat in hierdie vraestel gebruik is.
5. Bied jou antwoorde volgens die instruksies van elke vraag aan.
6. Maak ALLE sketse met 'n potlood en die byskrifte met blou of swart ink.
7. Teken diagramme, tabelle of vloeddiagramme slegs wanneer dit gevra word.
8. Die diagramme in hierdie vraestel is NIE noodwendig volgens skaal geteken NIE.
9. MOENIE grafiekpapier gebruik NIE.
10. Jy moet 'n nieprogrammeerbare sakrekenaar, gradeboog en passer gebruik waar nodig.
11. Skryf netjies en leesbaar.

AFDELING A**VRAAG 1**

1.1 Verskeie opsies word as moontlike antwoorde op die volgende vrae gegee. Kies die antwoord en skryf slegs die letter (A tot D) langs die vraagnommers (1.1.1 tot 1.1.7) in die ANTWOORDEBOEK neer, bv. 1.1.8 D.

1.1.1 Watter EEN van die volgende is 'n voortplantingsisolering-meganisme?

- A Teling/Broei op dieselfde tyd van die jaar
- B Aanpassing by dieselfde bestuiwers
- C Voorkoming van bevrugting
- D Deel van dieselfde habitat

1.1.2 Die wetenskaplikes wat die Nobelprys vir die ontdekking van die struktuur van DNS/'DNA' gewen het, was ...

- A Watson en Franklin.
- B Wilkins en Franklin.
- C Crick en Wilkins.
- D Watson en Crick.

1.1.3 In 'n dihibriede kruising is 'n dier met lang ore (**E**) en 'n rooi pels (**R**) met 'n dier met kort ore (**e**) en 'n swart pels (**r**) gekruis.

Watter EEN van die volgende kan die genotipes van die ouers voorstel?

- A EERR x eerr
- B EeRr x EeRr
- C eeRR x eerr
- D Eerr x EERr

1.1.4 Watter EEN van die volgende verminder genetiese variasie in die nageslag?

- A Mutasies
- B Ewekansige paring
- C Kloning
- D Ewekansige bevrugting

1.1.5 Meiose word die beste verduidelik as 'n proses wat ... dogterselle produseer.

- A twee haploïede
- B twee diploïede
- C vier diploïede
- D vier haploïede

1.1.6 Kleurblindheid is 'n afwyking wat deur 'n resessiewe alleel op die X-chromosoom veroorsaak word. Watter EEN van die volgende is die genotipe van 'n kleurblinde persoon?

- A $X^D X^D$
- B $X^D Y$
- C $X^D X^d$
- D $X^d Y$

1.1.7 Die studie van die oorerwing van mutasies in mitochondriale DNS/DNA is 'n voorbeeld van ...

- A fossielbewyse.
- B genetiese bewyse.
- C modifikasie deur afstamming.
- D kulturele bewyse.

(7 x 2) (14)

1.2 Gee die korrekte **biologiese term** vir elk van die volgende beskrywings. Skryf slegs die term langs die vraagnommers (1.2.1 tot 1.2.9) in die ANTWOORDEBOEK neer.

1.2.1 Die bindings wat die twee stringe van 'n DNS/DNA-molekuul bymekaar hou

1.2.2 'n Genetiese kruising wat een geen en sy allele behels

1.2.3 Ongedifferensieerde selle wat enige ander sel in die menslike liggaam kan vorm

1.2.4 Die strukture in die sel wat die spoelvelsels vorm

1.2.5 Die fase van meiose waar chromosome op die ewenaar van die sel in 'n lyn gerangskik word

1.2.6 'n Genetiese afwyking waar bloed nie stol nie

1.2.7 Die vorming van nuwe spesies

1.2.8 Evolusie wat gekenmerk word deur lang periodes met geen veranderinge nie, wat afgewissel word deur kort periodes met vinnige veranderinge

1.2.9 Die studie van oorerwing en variasie by organismes (9 x 1) (9)

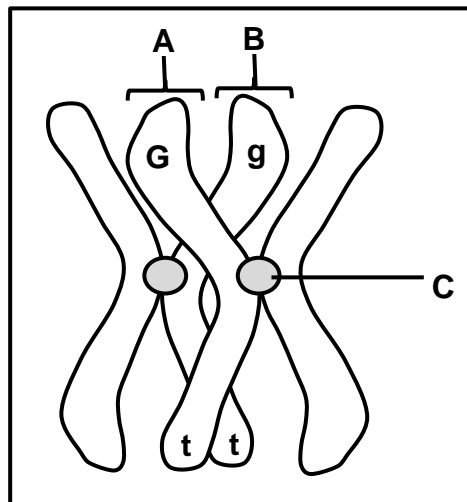
- 1.3 Dui aan of elk van die beskrywings in KOLOM I van toepassing is op **SLEGS A**, **SLEGS B**, **BEIDE A EN B** of **GEENEEN** van die items in KOLOM II nie. Skryf **slegs A**, **slegs B**, **beide A en B** of **geeneen** langs die vraagnommers (1.3.1 tot 1.3.3) in die ANTWOORDEBOEK neer.

KOLOM I		KOLOM II	
1.3.1	In die nukleus/selkern gevind	A:	DNS/DNA
		B:	RNS/RNA
1.3.2	Ewekansige rangskikking van chromosome	A:	Anafase II
		B:	Metafase I
1.3.3	Plek van meiose by die mens	A:	Testis
		B:	Somatiese selle

(3 x 2)

(6)

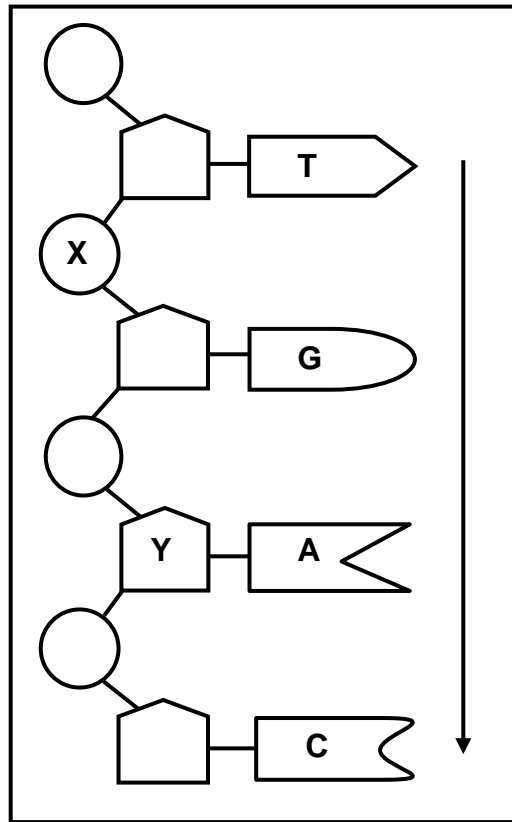
- 1.4 Die diagram hieronder verteenwoordig 'n homoloë chromosoompaar in 'n plantsel. Die allele vir twee eienskappe, saadkleur (**G** en **g**) en planthoogte (**T** en **t**), word op die chromosome aangedui.



- 1.4.1 Gee die term wat gebruik word om die posisie van 'n alleel op 'n chromosoom te beskryf. (1)
- 1.4.2 Identifiseer dele **A** en **C**. (2)
- 1.4.3 Noem die proses waartydens dele **A** en **B** genetiese materiaal uitruil. (1)
- 1.4.4 Tydens watter fase van meiose vind die proses genoem in VRAAG 1.4.3 plaas? (1)
- 1.4.5 Noem die volgende vir hierdie plant: (2)
- (a) Genotipe (2)
- (b) Die eienskap wat homosigoties resessief is (1)

(8)

- 1.5 Die diagram hieronder verteenwoordig enkele nukleotiede in 'n enkele DNS/DNA-string.



- 1.5.1 Gee die LETTER van die deel wat die volgende verteenwoordig:
- (a) Suikermolekuul (1)
- (b) Fosfaatmolekuul (1)
- 1.5.2 Hoeveel nukleotiede word in die diagram verteenwoordig? (1)
- 1.5.3 Skryf die stikstofbassisse (van bo na onder soos deur die pyl aangedui) van die komplementêre DNS/DNA-string van hierdie molekule neer. (1)
- 1.5.4 Noem TWEE prosesse wat vereis dat die twee stringe van 'n DNS/DNA-molekuul in enkelstringe skei, soos in die diagram getoon. (2)
- (6)**

- 1.6 Die tabel hieronder toon die bloedgroepe van die lede van 'n familie. Twee van die kinders is biologiese afstammeling van die ouers en een kind is aangeneem.

FAMILIELID	BLOEDGROEP
Vader	A
Moeder	AB
Dogter	A
Seun 1	O
Seun 2	B

- 1.6.1 Hoeveel:
- (a) Verskillende fenotipes vir bloedgroep kom in hierdie familie voor (1)
- (b) Moontlike genotipes is daar vir bloedgroep AB (1)
- 1.6.2 Gee die genotipe van die vader. (2)
- 1.6.3 Watter lid van die familie:
- (a) Het die genotipe ii (1)
- (b) Het kodominante allele (1)
- (c) Is aangeneem (1)
- (7)**

TOTAAL AFDELING A: 50

AFDELING B**VRAAG 2**

- 2.1 Hemoglobien is 'n proteïen wat in bloed gevind word wat suurstof na al die selle van die liggaam vervoer. 'n Gedeelte van hierdie proteïen word 'n beta-ketting genoem. Indien die volgorde van aminosure in hierdie ketting verander, word 'n ander vorm van hemoglobien, genoem hemoglobien S, gevorm. Hemoglobien S kan suurstof nie so doeltreffend soos normale hemoglobien vervoer nie.

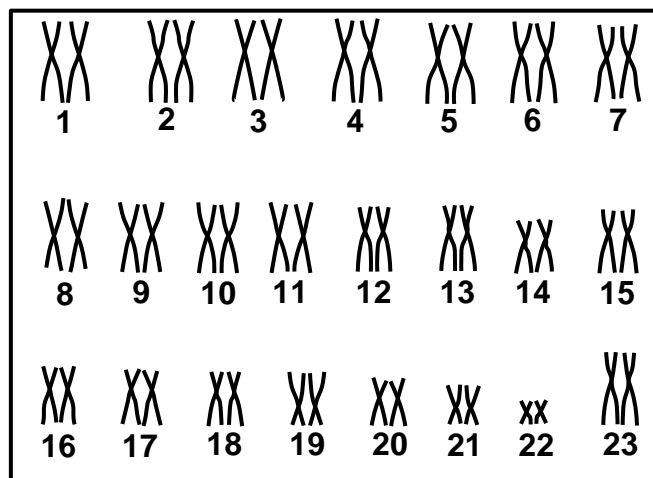
Posisie van aminosure in die beta-ketting	1	2	3	4	5	6	7
Normale hemoglobien	Val	His	Leu	Thr	Pro	Glu	Glu
Hemoglobien S	Val	His	Leu	Thr	Pro	Val	Glu

Die tabel hieronder toon die DNS/DNA-basisdrietalle wat vir sommige aminosure kodeer.

DNS/DNA-BASISDRIETAL	AMINOSUUR
CAC	Val
GTG	His
GAC	Leu
TGA	Thr
GGA	Pro
CTC	Glu

- 2.1.1 Gee die:
- (a) DNS/DNA-basisdrietal vir aminosuur **3** (1)
- (b) bRNS/mRNA-kodon vir aminosuur **4** (2)
- 2.1.2 Wat word 'n verandering in die volgorde van DNS/DNA-basisdrietalle genoem? (1)
- 2.1.3 Gebruik die inligting in die tabelle om te verduidelik hoe 'n verandering in die volgorde van die DNS/DNA-basisdrietalle die vorming van hemoglobien S, eerder as normale hemoglobien, tot gevolg het. (4)
- 2.1.4 Beskryf hoe 'n persoon met hemoglobien S geaffekteer sal word. (2)
- (10)**

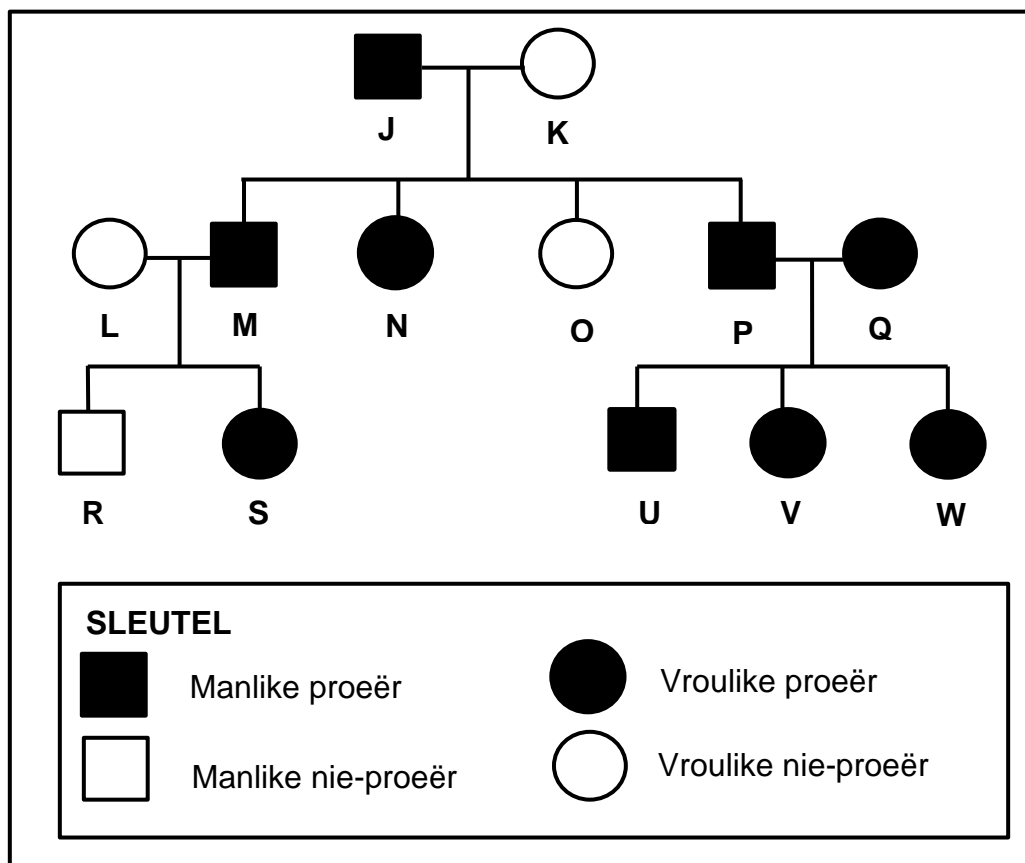
- 2.2 Beskryf die proses van translasië tydens proteïensintese. (6)
- 2.3 Die kariotipe hieronder verteenwoordig die chromosome van 'n persoon.



- 2.3.1 Gee die gemeenskaplike naam vir die chromosome genommer 1 tot 22. (1)
- 2.3.2 Gee die geslag van hierdie persoon. (1)
- 2.3.3 Gee EEN waarneembare rede vir jou antwoord op VRAAG 2.3.2. (2)
- 2.3.4 Gee Mendel se beginsel van segregasie. (2)
- 2.3.5 Beskryf hoe die kariotipe van 'n persoon met Down-sindroom van die een hierbo sal verskil. (2)
- (8)**
- 2.4 By konyne kan pelskleur swart, wit of grys wees. Die oorerwing van pelskleur word deur twee allele beheer, naamlik:
- Swart pels (**B**) en Wit pels (**W**)
- 2.4.1 Verduidelik waarom pelskleur by konyne 'n voorbeeld van oorerwing met onvolledige dominansie is. (2)
- 2.4.2 Gebruik 'n genetiese kruising om die verwagte genotipes en fenotipes van die nageslag te toon indien 'n grys mannetjie met 'n swart wyfie gekruis word. (6)
- (8)**

- 2.5 By die mens is die vermoë om 'n sekere stof te kan proe, oorerflik en dit word deur die dominante alleel **T** beheer. Mense wat hierdie stof kan proe, word proeërs genoem, terwyl dié wat nie kan nie, nie-proeërs genoem word.

Die stamboomdiagram hieronder toon die oorerwing van hierdie eienskap in 'n familie.



- 2.5.1 Wat beteken die term *dominante alleel*? (2)
- 2.5.2 Gee die:
- (a) LETTER van 'n vrou in die F₁-generasie wat 'n proeër is (1)
- (b) Genotipe van individu **J** (1)
- 2.5.3 Gebruik bewyse uit die diagram om jou antwoord op VRAAG 2.5.2(b) te ondersteun. (4)

(8)
[40]

VRAAG 3

3.1 Daar is anatomiese verskille tussen Afrika-ape en die mens. Daar is ook eienskappe wat hulle deel.

3.1.1 Noem EEN eienskap van die hand wat Afrika-ape met die mens deel. (1)

3.1.2 Tabuleer DRIE verskille tussen die skedels van Afrika-ape en die mens. (7)

3.1.3 Gee TWEE eienskappe van die bekkengordel van 'n tweevoetige organisme. (2)
(10)

3.2 Die vetinhoud van koeimelk kan wissel tussen 2,6% en 5%.

'n Boer het gevind dat daar 'n groot aanvraag is na laevetmelk (melk met 'n vetinhoud van 3% of minder).

Hy het die vetinhoud in die melk wat deur die koeie op sy plaas geproduseer word, vasgestel.

Die resultate van sy opname word in die tabel hieronder gegee.

VETINHOUD (%)	GETAL KOEIE
2,6–3,0	11
3,1–3,5	66
3,6–4,0	93
4,1–4,5	61
4,6–5,0	15

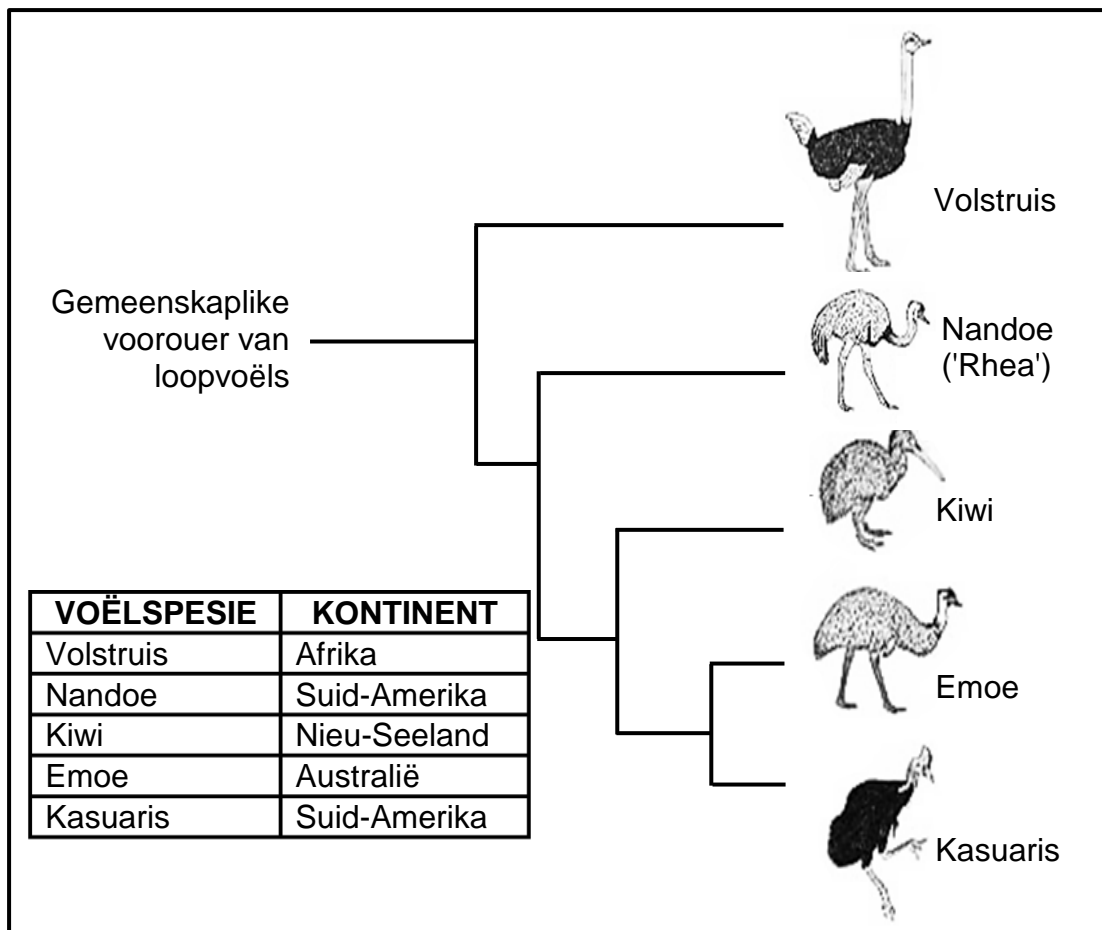
3.2.1 Trek 'n histogram om die resultate van die opname te verteenwoordig. (6)

3.2.2 Bereken die persentasie van die boer se koeie wat laevetmelk produseer. Toon AL jou berekeninge. (3)

3.2.3 Noem die tipe variasie wat by die koeie voorkom, op die bewyse in die tabel gebaseer. (1)

3.2.4 Gee 'n verduideliking vir jou antwoord op VRAAG 3.2.3. (1)
(11)

3.3 Die diagram hieronder verteenwoordig die evolusie van die loopvoëls en die kontinente waarop hulle tans bestaan.



- 3.3.1 Identifiseer die tipe diagram wat hierbo getoon word. (1)
- 3.3.2 Noem die TWEE spesies wat die mees onlangse gemeenskaplike voorouer deel. (2)
- 3.3.3 Gebruik inligting in die diagram om te beskryf hoe biogeografie die evolusieteorie ondersteun. (4)
- 3.3.4 Beskryf hoe dit bewys kan word dat volstruise en nandoes verskillende spesies is. (2)
- (9)**

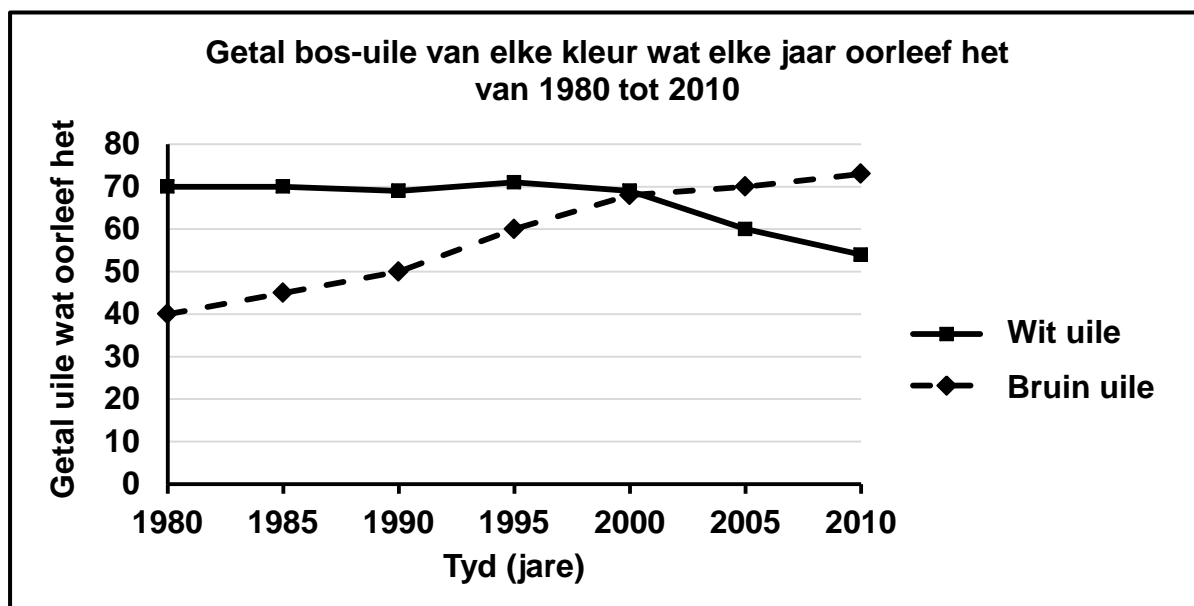
3.4 Daar is variasie in bos-uile. Sommige is wit en ander is bruin van kleur.

Wetenskaplikes het hierdie uile oor 'n tydperk van 30 jaar, van 1980 tot 2010, bestudeer om die effek van klimaatsverandering op die oorlewing van die uile vas te stel. Gedurende hierdie tyd het klimaatsverandering verhoogde globale temperature met minder sneeuval elke jaar veroorsaak.

Die wetenskaplikes het:

- Die ondersoek elke jaar in dieselfde vier maande van die winter gedoen
- Elke jaar dieselfde bevolking bos-uile waargeneem
- Die getal bos-uile van elke kleur wat elke jaar oorleef het, vasgestel

Die resultate word in die grafiek hieronder aangedui:



- 3.4.1 Identifiseer die afhanklike veranderlike in hierdie ondersoek. (1)
- 3.4.2 Watter gevolgtrekking kan gemaak word oor die geskiktheid van elke kleur uil om in meer sneeu te oorleef? (2)
- 3.4.3 Verduidelik die resultate wat van 2000 tot 2010 vir die wit uile verkry is. (3)
- 3.4.4 Beskryf hoe die wetenskaplikes die getal uile wat elke jaar oorleef het, vasgestel het. (3)
- 3.4.5 Noem EEN veranderlike wat konstant gehou is. (1)
- (10)**
[40]

TOTAAL AFDELING B: 80

AFDELING C**VRAAG 4**

Hedendaagse slingerape (ook spinape ('spider monkeys') genoem) leef hoog bo in bome. Hulle het baie lang sterte wat hulle gebruik om aan takke vas te hou. Dit verminder hulle risiko om grond toe te val waar predatore hulle kan aanval. Die voorouer van slingerape het 'n heelwat korter stert gehad.

Gebruik Lamarck en Darwin se teorieë om te verduidelik waarom alle slingerape lang sterte het en hoe kunsmatige seleksie dieselfde resultaat kon oplewer.

Inhoud: (17)
Sintese: (3)
(20)

LET WEL: GEEN punte sal vir antwoorde in die vorm van 'n tabel, vloiediagramme of diagramme toegeken word NIE.

TOTAAL AFDELING C: 20
GROOTTOTAAL: 150