



# basic education

---

Department:  
Basic Education  
**REPUBLIC OF SOUTH AFRICA**

## **SENIORSERTIFIKAAT-EKSAMEN/ NASIONALE SENIORSERTIFIKAAT-EKSAMEN**

**FISIESE WETENSKAPPE: FISIKA (V1)**

**2021**

**PUNTE: 150**

**TYD: 3 uur**

**Hierdie vraestel bestaan uit 17 bladsye en 3 gegewensblaaië.**

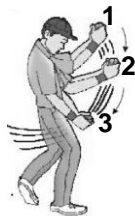
**INSTRUKSIES EN INLIGTING**

1. Skryf jou sentrumnommer en eksamennommer in die toepaslike ruimtes op die ANTWOORDEBOEK neer.
2. Hierdie vraestel bestaan uit TIEN vrae. Beantwoord AL die vrae in die ANTWOORDEBOEK.
3. Begin ELKE vraag op 'n NUWE bladsy in die ANTWOORDEBOEK.
4. Nommer die antwoorde korrek volgens die nommeringstelsel wat in hierdie vraestel gebruik is.
5. Laat EEN reël tussen twee subvrae oop, bv. tussen VRAAG 2.1 en VRAAG 2.2.
6. Jy mag 'n nieprogrammeerbare sakrekenaar gebruik.
7. Jy mag toepaslike wiskundige instrumente gebruik.
8. Toon ALLE formules en vervangings in ALLE berekeninge.
9. Rond jou FINALE numeriese antwoorde tot 'n minimum van TWEE desimale plekke af.
10. Gee kort (bondige) motiverings, besprekings, ens. waar nodig.
11. Jy word aangeraai om die aangehegte GEGEWENSBLAAIE te gebruik.
12. Skryf netjies en leesbaar.

**VRAAG 1: MEERVOUDIGEKEUSE-VRAE**

Verskeie opsies word as moontlike antwoorde op die volgende vrae gegee. Kies die antwoord en skryf slegs die letter (A–D) langs die vraagnommers (1.1 tot 1.10) in die ANTWOORDEBOEK neer, bv. 1.11 E.

- 1.1 'n Konstante netto krag werk in op 'n voorwerp wat in 'n reguitlyn beweeg. Watter EEN van die volgende groothede wat met die voorwerp geassosieer word, sal tydens die beweging konstant bly? (2)
- A Snelheid
- B Momentum
- C Versnelling
- D Kinetiese energie
- 1.2 Die gewig van 'n voorwerp op die oppervlak van die Aarde is  $w$ . Wat sal die gewig van die voorwerp wees op die oppervlak van 'n ander planeet met DIESELFDE massa as dié van die Aarde, maar TWEE KEER die radius van die Aarde? (2)
- A  $\frac{1}{4}w$
- B  $\frac{1}{2}w$
- C  $2w$
- D  $4w$
- 1.3 Die diagram hieronder toon 'n krieketspeler wat sy hande afwaarts vanaf posisie 1 na 2 na 3 beweeg terwyl hy 'n bal vang.



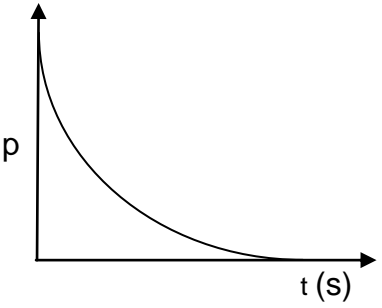
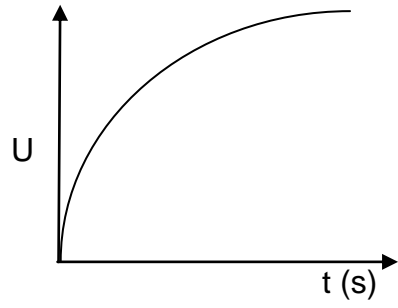
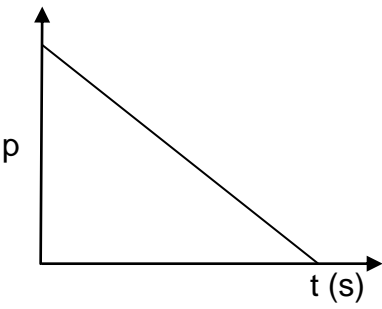
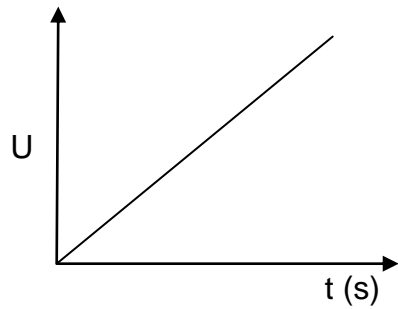
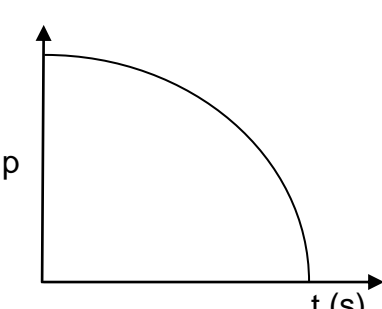
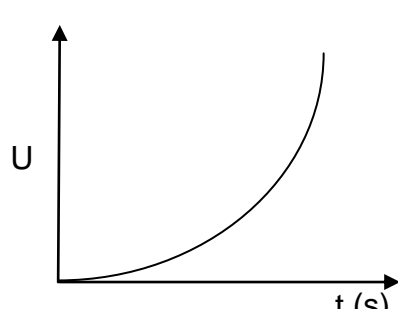
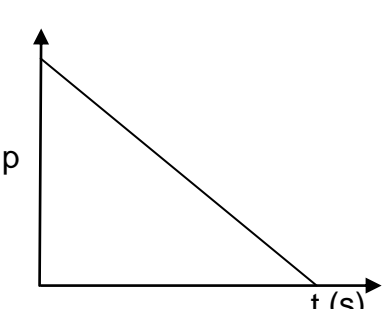
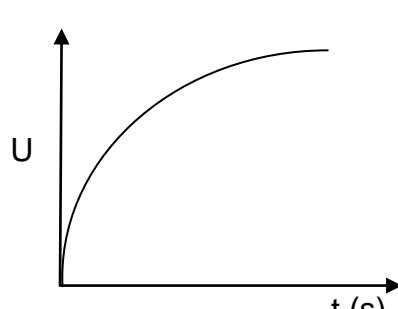
Watter EEN van die volgende stellings verduidelik KORREK hoekom die krieketspeler sy hande afwaarts beweeg?

- A Die impuls op die bal word verminder.
- B Die verandering in die momentum van die bal word verhoog.
- C Die verandering in die momentum van die bal word verminder.
- D Die tyd wat dit neem om die momentum van die bal te verander, word verhoog. (2)

1.4 Beskou die beweging van 'n klein klippe wat vertikaal opwaarts gegooi word totdat dit maksimum hoogte bereik.

Ignoreer die effekte van wrywing.

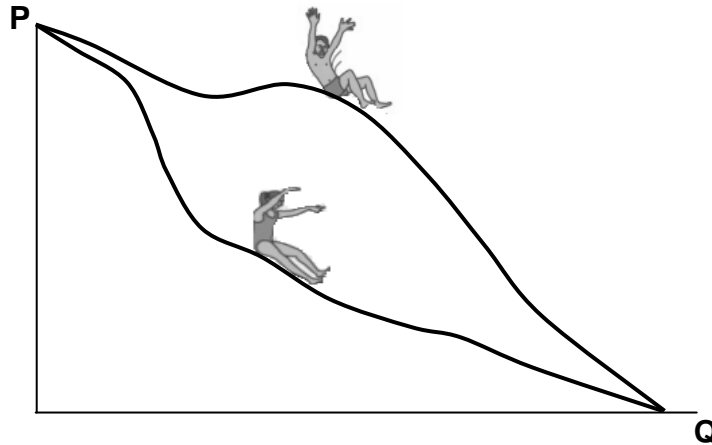
Watter EEN van die volgende kombinasies van grafieke toon KORREK aan hoe die momentum  $p$  en die gravitasie- potensiele energie  $U$  van die klippe met tyd verander?

A		
B		
C		
D		

(2)

- 1.5 'n Seun en 'n meisie met **VERSKILLENDE** massas, is aanvanklik in rus by punt **P**. Hulle gly langs verskillende bane van 'n waterglyplank af, soos in die diagram hieronder getoon.

Ignoreer die effekte van wrywing.



Beskou die stellings hieronder met betrekking tot die seun en die meisie:

- I Slegs konserwatiewe kragte werk in op beide die seun en die meisie terwyl hulle afwaarts gly.
- II Die seun en die meisie het elk dieselfde gravitasie- potensiële energie by punt **P**.
- III Wanneer hulle punt **Q** bereik, is die spoed van die meisie gelyk aan dié van die seun.

Watter van die stellings hierbo is **KORREK**?

- A Slegs I
- B Slegs I en III
- C Slegs II en III
- D I, II en III

(2)

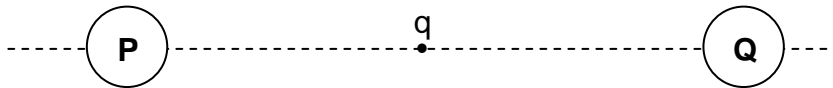
- 1.6 'n Sterrekundige neem waar dat die ligspektrum van 'n ster blouverskuiwing ondergaan het.

Hoe het die waargenome frekwensie van lig vanaf die ster en die afstand tussen die ster en die Aarde verander?

	WAARGENOME FREKWENSIE VAN LIG	AFSTAND TUSSEN DIE STER EN DIE AARDE
A	Verhoog	Vergroot
B	Verhoog	Verminder
C	Verminder	Vergroot
D	Verminder	Verminder

(2)

- 1.7 'n Klein, negatiewe puntlading ( $q$ ) is halfpad tussen twee identiese sfere, **P** en **Q**, wat IDENTIESE ladings dra, geleë, soos hieronder getoon.



Sfeer **P** oefen 'n elektrostatische krag van grootte **F** op sfeer **Q** uit. Wat is die grootte van die netto elektrostatische krag wat deur die puntlading ondervind word?

- A Nul
- B  $\frac{1}{2}F$
- C  $F$
- D  $2F$

(2)

1.8 Beskou die stellings hieronder met betrekking tot WS-drywing en GS-drywing:

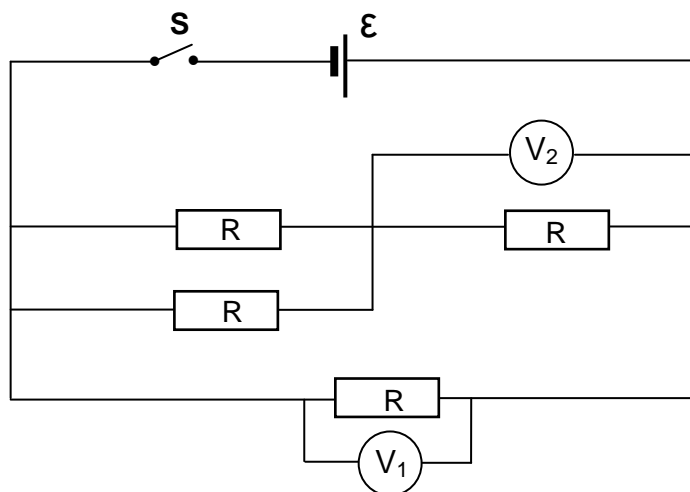
- I WS-spanning kan tydens WS-drywingsoordrag verander word.
- II GS-drywingsoordrag benodig transformators.
- III WS-drywingsoordrag is meer energiedoeltreffend.

Watter van die stellings hierbo is KORREK?

- A Slegs I
- B Slegs II
- C Slegs I en III
- D Slegs II en III

(2)

1.9 In die stroombaandiagram hieronder is al die weerstande IDENTIES. Ignoreer die interne weerstand van die sel en die weerstand van die verbindingsdrade.



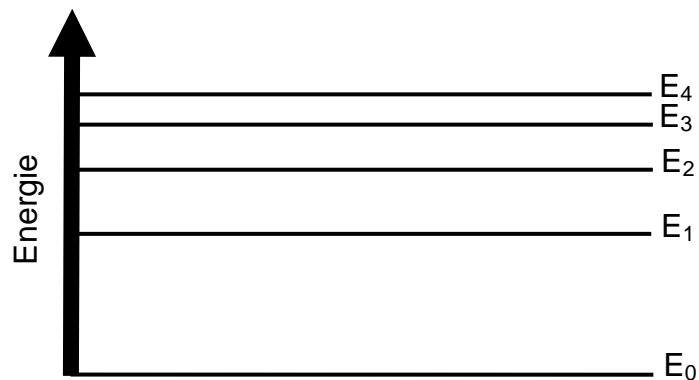
Wanneer skakelaar **S** GESLUIT is, is die lesing op voltmeter  $V_1$ , 3 V.

Wat sal die lesing op voltmeter  $V_2$  wees?

- A 1 V
- B 1,5 V
- C 2 V
- D 3 V

(2)

- 1.10 Sommige van die energievlakke van 'n atoom word in die diagram hieronder voorgestel.



$E_0$  verteenwoordig die grondenergietoestand.

Watter EEN van die energie-oorgange hieronder verteenwoordig die absorpsie van lig met die laagste frekwensie deur die atoom?

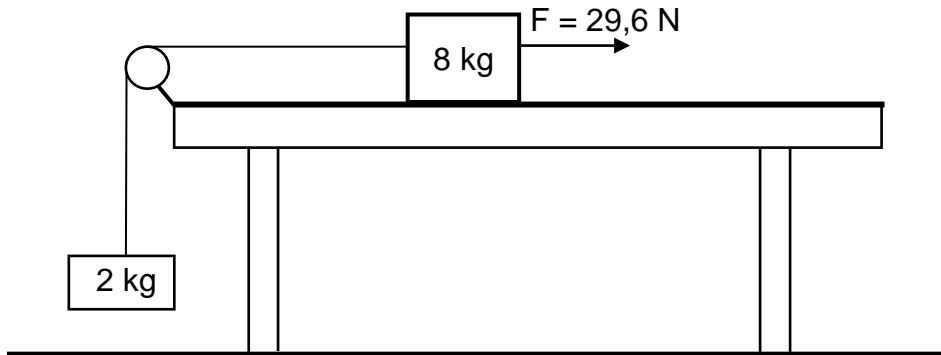
- A  $E_0$  na  $E_4$
- B  $E_1$  na  $E_3$
- C  $E_3$  na  $E_4$
- D  $E_0$  na  $E_3$

(2)  
[20]



**VRAAG 2 (Begin op 'n nuwe bladsy.)**

'n 8 kg-blok, op 'n ruwe horisontale oppervlak, is verbind aan 'n 2 kg-blok deur middel van 'n ligte onrekbare toutjie wat oor 'n wrywinglose katrol beweeg, soos hieronder getoon. Die 8 kg-blok beweeg teen 'n **konstante spoed** wanneer dit deur 'n 29,6 N horisontale krag na regs getrek word. Die wrywingskrag wat op die 8 kg-blok inwerk, is 10 N.

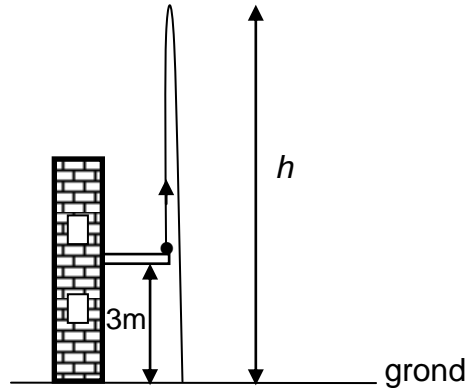


- 2.1 Stel *Newton se Tweede Bewegingswet* in woorde. (2)
- 2.2 Teken 'n benoemde vrye kragediagram vir die 8 kg-blok. (5)
- 2.3 Bereken die spanning in die toutjie. (3)
- Die 29,6 N horisontale krag word nou vergroot na 50 N.
- 2.4 Pas *Newton se Tweede Wet* op **ELKE** blok toe en bereken die:
- 2.4.1 Grootte van die versnelling van die 8 kg-blok (5)
- 2.4.2 Spanning in die toutjie (2)
- [17]**

**VRAAG 3 (Begin op 'n nuwe bladsy.)**

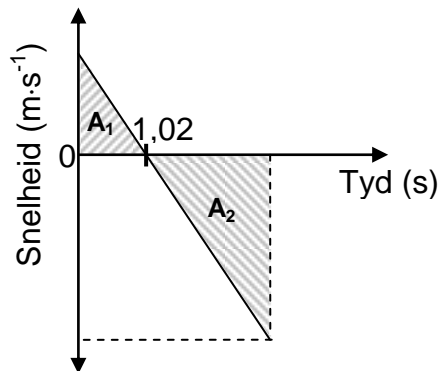
'n Bal, met massa 0,06 kg, word vertikaal opwaarts gegooi vanaf die balkon van 'n gebou, 3 m bokant die grond. Die bal bereik 'n maksimum hoogte  $h$  bokant die grond, soos in die diagram hieronder getoon.

Ignoreer die effekte van lugweerstand.



3.1 Benoem die krag wat op die bal inwerk terwyl dit in vryval is. (1)

Die snelheid-tydgrafiek hieronder verteenwoordig die beweging van die bal vanaf die oomblik wat dit opwaarts gegooi word totdat dit die grond tref.



3.2 Skryf die versnelling van die bal by tyd  $t = 1,02$  s neer. (2)

3.3 Beskou oppervlakes **A<sub>1</sub>** en **A<sub>2</sub>** getoon in die grafiek hierbo. Skryf die numeriese waarde neer wat deur die **VERSKIL** in oppervlakes **A<sub>1</sub>** en **A<sub>2</sub>** verteenwoordig word. (1)

3.4 Bereken die:

3.4.1 Spoed waarteen die bal opwaarts gegooi word (3)

3.4.2 Hoogte  $h$  (4)

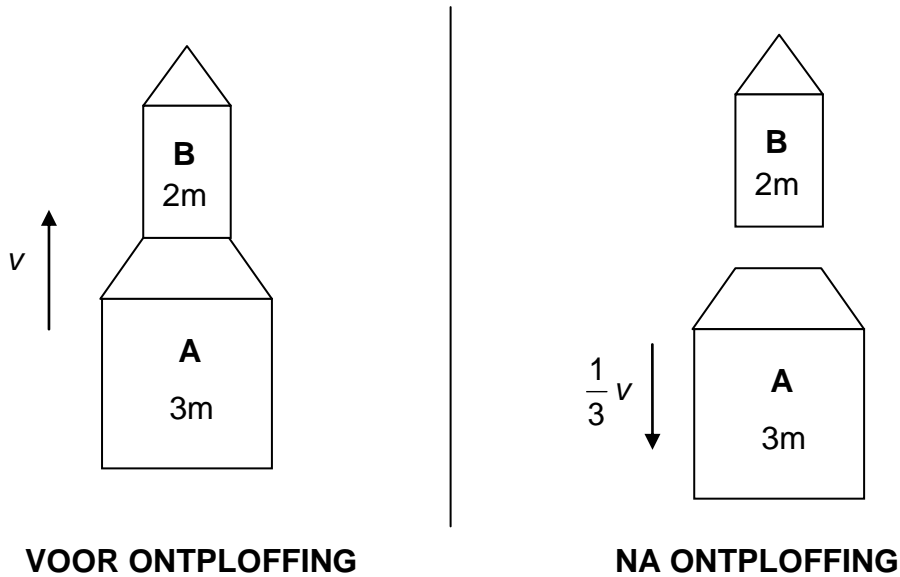
Nadat dit die grond tref, hop die bal vertikaal opwaarts en bereik 'n nuwe maksimum hoogte in 1,1 s.

3.5 Bereken die arbeid verrig deur die grond op die bal terwyl die bal met die grond in kontak is. (6)

[17]

**VRAAG 4 (Begin op 'n nuwe bladsy.)**

'n Eenvoudige vuurpylstelsel bestaan uit twee dele, **A** met massa  $3m$ , en **B** met massa  $2m$ , soos in die diagram hieronder getoon. **B** is bo-op **A** gestapel.



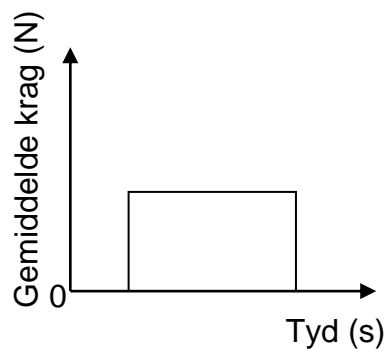
4.1 Stel die *beginsel van behoud van momentum* in woorde. (2)

Die vuurpyl beweeg vertikaal opwaarts teen 'n konstante spoed  $v$  wanneer 'n interne ontploffing veroorsaak dat **A** AFWAARTS beweeg teen 'n spoed van  $\frac{1}{3}v$ .

Ignoreer ALLE eksterne kragte wat op die vuurpyl inwerk.

4.2 Bereken die snelheid van **B** in terme van  $v$  onmiddellik na die interne ontploffing. (5)

Die grafiek hieronder toon die gemiddelde krag wat deur **A** op **B** tydens die interne ontploffing as 'n funksie van tyd uitgeoefen word.



4.3 Noem die fisiese hoeveelheid wat deur die oppervlakte onder die grafiek voorgestel word. (1)

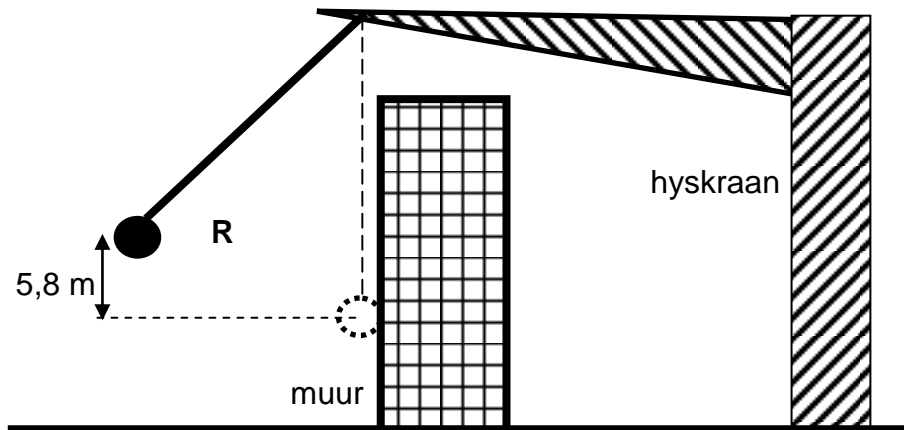
4.4 Teken die grafiek in jou ANTWOORDEBOEK oor. Op dieselfde assestelsel, skets die grafiek van die gemiddelde krag wat **B** op **A** as 'n funksie van tyd uitoefen. (2) [10]

**VRAAG 5 (Begin op 'n nuwe bladsy.)**

'n Sloopkoeël ('demolition ball') word deur 'n hyskraan gebruik om die muur van 'n gebou te breek.

Die sloopkoeël, met massa 1 250 kg, word in 60 s deur die hyskraan na 'n punt **R** op 'n hoogte van 5,8 m bokant sy laagste posisie opgetel.

Ignoreer lugweerstand.



- 5.1 Definieer die term *drywing* in woorde. (2)
- 5.2 Bereken die gemiddelde drywing deur die hyskraan verbruik om die sloopkoeël na punt **R** op te lig. (3)

Die sloopkoeël word vanaf punt **R** losgelaat en tref die muur op die laagste punt van sy swaai. Die koeël beweeg dan 0,25 m HORIZONTAAL in die muur in voordat dit tot rus kom.

- 5.3 Definieer die term *konserwatiewe krag*. (2)
- 5.4 Is die krag wat die muur op die koeël uitoefen 'n KONSERWATIEWE of 'n NIE-KONSERWATIEWE krag? (1)
- 5.5 Noem die energieomsetting wat tydens die afwaartse swaai van die sloopkoeël plaasvind. (1)
- 5.6 Gebruik *energiebeginsels* en bereken die grootte van die gemiddelde krag wat op die bal uitgeoefen word terwyl dit in die muur inbeweeg. (5)

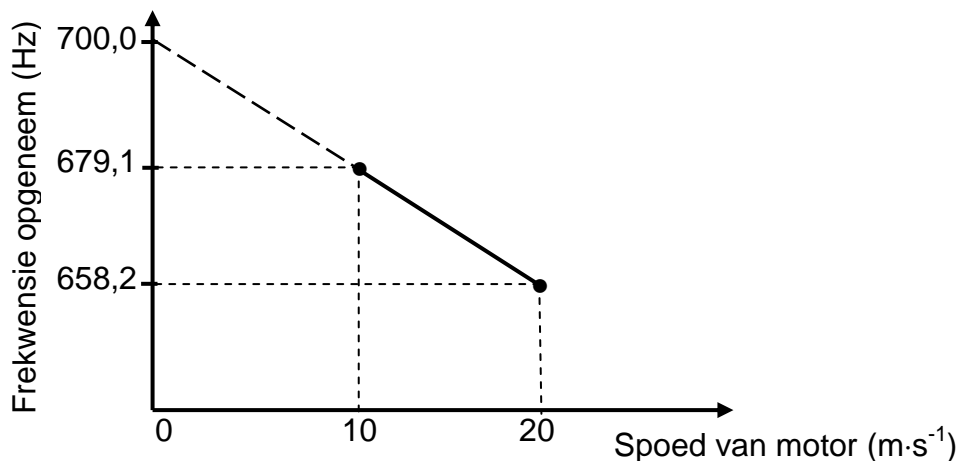
**[14]**

**VRAAG 6 (Begin op 'n nuwe bladsy.)**

'n Leerder in 'n motor, wat teen 'n konstante spoed van  $10 \text{ m}\cdot\text{s}^{-1}$  op 'n reguit horisontale pad beweeg, neem die frekwensie van klank wat deur 'n afgeleë stilstaande klankbron vrygestel word, op.

Die leerder herhaal dan die opname van die frekwensie van die klank wanneer die motor teen 'n nuwe konstante spoed van  $20 \text{ m}\cdot\text{s}^{-1}$  beweeg.

Die grafiek hieronder, nie volgens skaal geteken nie, is uit die resultate verkry.



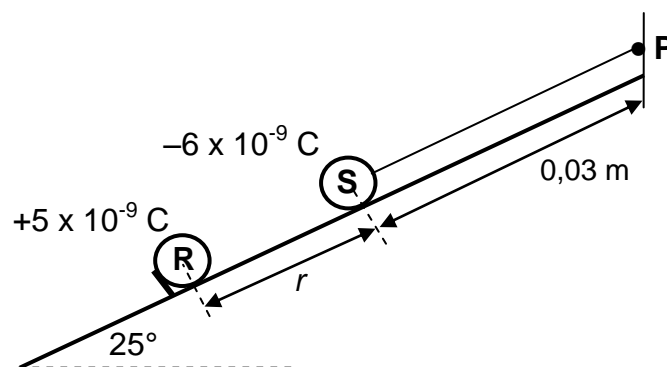
- 6.1 Stel die *Doppler-effek*. (2)
- 6.2 Gebruik die grafiek om die volgende vrae te beantwoord.
- 6.2.1 Skryf die frekwensie van die klank neer wat deur die stilstaande bron vrygestel word.  
Gee 'n rede vir die antwoord. (2)
- 6.2.2 In watter rigting beweeg die motor relatief tot die bron?  
Kies uit NA of WEG VAN.  
Gee 'n rede vir die antwoord. (2)
- 6.2.3 Bereken die spoed van klank in lug. (5)
- [11]**

**VRAAG 7 (Begin op 'n nuwe bladsy.)**

Twee gelaaide sfere, **R** en **S**, is beide in rus op 'n gladde, geïsoleerde skuinsvlak wat 'n hoek van  $25^\circ$  met die horisontaal maak. Sfeer **S**, met massa  $0,01 \text{ kg}$  en wat 'n lading van  $-6 \times 10^{-9} \text{ C}$  dra, is aan 'n  $0,03 \text{ m}$  lange, ligte onrekbare toutjie verbind wat by punt **P** aan die bopunt van die skuinsvlak vasgemaak is.

Sfeer **R**, wat 'n lading van  $+5 \times 10^{-9} \text{ C}$  dra, word só gehou dat die afstand tussen die middelpunte van die sfere  $r$  is, soos in die diagram hieronder getoon.

Ignoreer die effekte van wrywing.



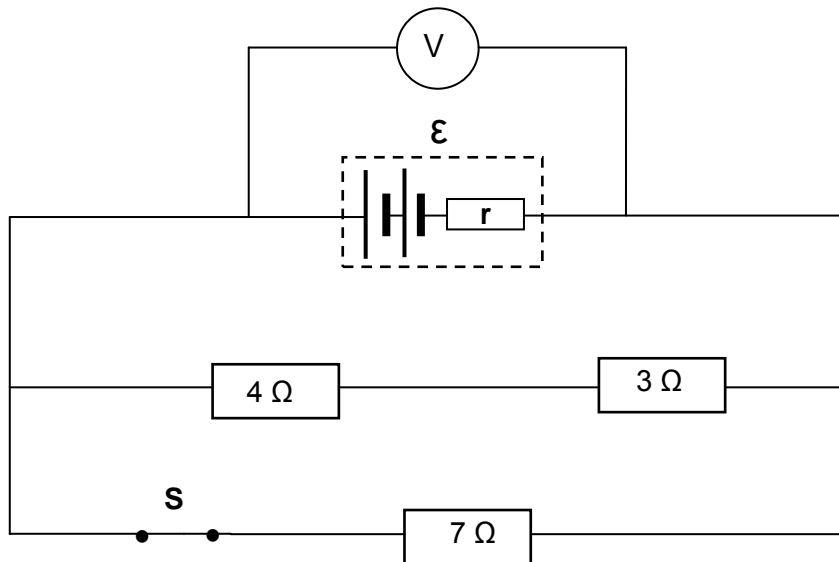
Sfeer **R** oefen 'n elektrostatische krag met 'n grootte van  $1,2 \times 10^{-3} \text{ N}$  op sfeer **S** uit.

- 7.1 Stel *Coulomb se wet* in woorde. (2)
  - 7.2 Bereken die afstand  $r$  tussen die sfere. (3)
  - 7.3 Teken 'n benoemde vrye kragtediagram vir sfeer **S**. (4)
  - 7.4 Bereken die:
    - 7.4.1 Spanning in die toutjie (4)
    - 7.4.2 Netto elektriese veld by punt **P** (5)
- [18]**

**VRAAG 8 (Begin op 'n nuwe bladsy.)**

Drie weerstande word aan 'n battery met 'n onbekende emk en onbekende interne weerstand  $r$  verbind, soos hieronder getoon.

Ignoreer die weerstand van die verbindingsdrade.



- 8.1 In die definisie van die emk van 'n battery hieronder gegee, verteenwoordig (a) en (b) ontbrekende woorde of frases.

*Die emk van die battery is die maksimum (a) ... verskaf deur 'n battery per (b) ... wat daardeur beweeg.*

Skryf (a) en (b) in jou ANTWOORDEBOEK neer en langs elkeen die ontbrekende woord of frase. (2)

Met skakelaar **S** GESLUIT, is die lesing op die voltmeter 2,63 V.

- 8.2 Bereken die ekwivalente eksterne weerstand van die stroombaan. (4)

Skakelaar **S** word nou OOP gemaak en die lesing op die voltmeter is 2,8 V.

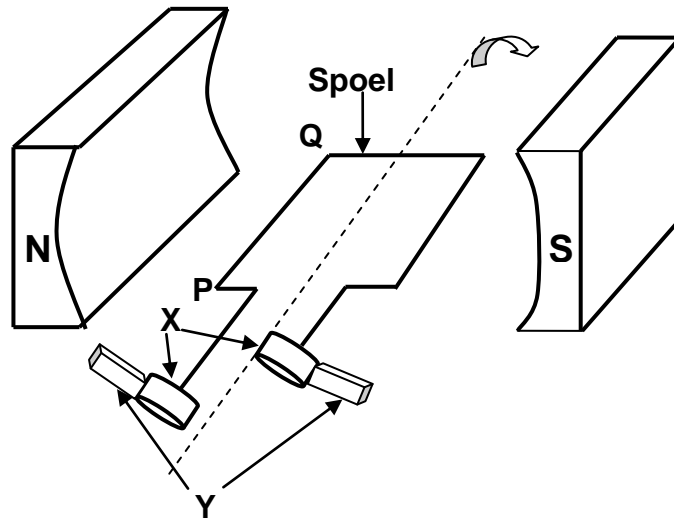
- 8.3 Bereken:

- 8.3.1 Die interne weerstand van die battery (8)

- 8.3.2 Die emk van die battery (2)  
[16]

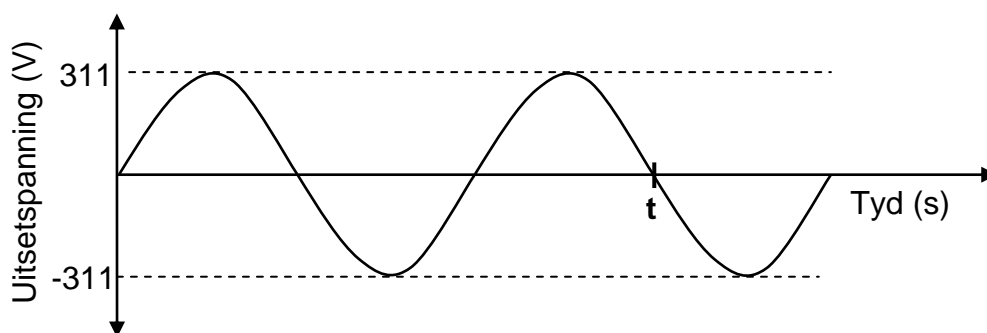
**VRAAG 9 (Begin op 'n nuwe bladsy.)**

Die diagram hieronder is 'n vereenvoudigde voorstelling van 'n WS-generator. Die spoel word in 'n kloksgewyse rigting in die magneetveld gedraai.



- 9.1 Skryf die naam van komponent **X** neer. (1)
- 9.2 Skryf die funksie van komponent **Y** neer. (1)
- 9.3 Gebruik die toepaslike beginsel om te verduidelik hoekom 'n emk in die spoel geïnduseer word wanneer die spoel in die magneetveld gedraai word. (2)
- 9.4 Die spoel draai **KLOKSGEWYS** vanaf die posisie in die diagram getoon. In watter rigting sal stroom in gedeelte **PQ** van die spoel geïnduseer word? Kies vanuit '**P na Q**' of '**Q na P**'. (2)

Die uitsetspanning-teenoor-tyd-grafiek hieronder is vir die generator hierbo verkry.



Die uitsetspanning word teen 'n frekwensie van 50 Hz opgewek.

- 9.5 Bereken die tyd **t** in die grafiek hierbo aangedui. (3)
- 9.6 Die generator word nou aan 'n toestel met 'n weerstand van  $100 \Omega$  gekoppel. Bereken die energie verbruik wanneer die toestel vir EEN minuut in werking is. (5)

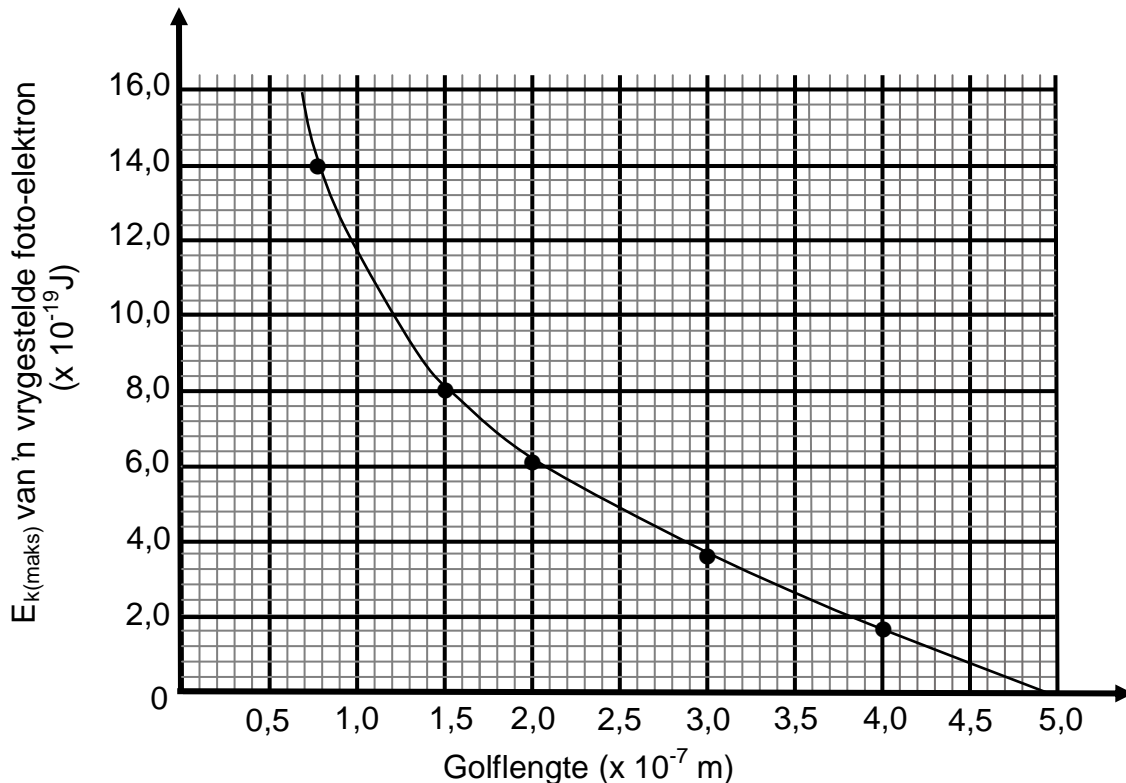
**[14]**



**VRAAG 10 (Begin op 'n nuwe bladsy.)**

Wanneer lig van verskillende frekwensies op die metaalkatode van 'n fotosel invallend is, word foto-elektrone vanaf die oppervlak van die katode vrygestel.

Die grafiek hieronder toon die verhouding tussen die maksimum kinetiese energie ( $E_{k(\text{maks})}$ ) van 'n vrygestelde foto-elektron en die golflengte van die invallende lig.



- 10.1 Gebruik die grafiek en bepaal die maksimum kinetiese energie van die vrygestelde foto-elektron wanneer die golflengte van die invallende lig  $1,0 \times 10^{-7}$  m is. (1)
- 10.2 Watter verwantskap tussen die maksimum kinetiese energie van die vrygestelde foto-elektron en die golflengte van die invallende lig kan van die grafiek afgelei word? (2)
- 10.3 Definieer die term *arbeidsfunksie* in woorde. (2)
- 10.4 Gebruik die grafiek om die arbeidsfunksie van die metaal wat as katode van hierdie fotosel gebruik is, te bereken. (4)
- 10.5 Bereken die maksimum kinetiese energie van die vrygestelde foto-elektron wanneer die golflengte van die invallende lig  $0,5 \times 10^{-7}$  m is. (4)

**[13]****TOTAAL: 150**

**DATA FOR PHYSICAL SCIENCES GRADE 12  
PAPER 1 (PHYSICS)**

**GEGEWENS VIR FISIIESE WETENSKAPPE GRAAD 12  
VRAESTEL 1 (FISIKA)**

**TABLE 1: PHYSICAL CONSTANTS/TABEL 1: FISIIESE KONSTANTES**

NAME/NAAM	SYMBOL/SIMBOOL	VALUE/WAARDE
Acceleration due to gravity <i>Swaartekragversnelling</i>	g	$9,8 \text{ m}\cdot\text{s}^{-2}$
Universal gravitational constant <i>Universele gravitasiekonstant</i>	G	$6,67 \times 10^{-11} \text{ N}\cdot\text{m}^2\cdot\text{kg}^{-2}$
Radius of the Earth <i>Radius van die Aarde</i>	$R_E$	$6,38 \times 10^6 \text{ m}$
Mass of the Earth <i>Massa van die Aarde</i>	$M_E$	$5,98 \times 10^{24} \text{ kg}$
Speed of light in a vacuum <i>Spoed van lig in 'n vakuum</i>	c	$3,0 \times 10^8 \text{ m}\cdot\text{s}^{-1}$
Planck's constant <i>Planck se konstante</i>	h	$6,63 \times 10^{-34} \text{ J}\cdot\text{s}$
Coulomb's constant <i>Coulomb se konstante</i>	k	$9,0 \times 10^9 \text{ N}\cdot\text{m}^2\cdot\text{C}^{-2}$
Charge on electron <i>Lading op elektron</i>	e	$-1,6 \times 10^{-19} \text{ C}$
Electron mass <i>Elektronmassa</i>	$m_e$	$9,11 \times 10^{-31} \text{ kg}$

**TABLE 2: FORMULAE/TABEL 2: FORMULES****MOTION/BEWEGING**

$v_f = v_i + a \Delta t$	$\Delta x = v_i \Delta t + \frac{1}{2} a \Delta t^2$ or/of $\Delta y = v_i \Delta t + \frac{1}{2} a \Delta t^2$
$v_f^2 = v_i^2 + 2a\Delta x$ or/of $v_f^2 = v_i^2 + 2a\Delta y$	$\Delta x = \left( \frac{v_i + v_f}{2} \right) \Delta t$ or/of $\Delta y = \left( \frac{v_i + v_f}{2} \right) \Delta t$

**FORCE/KRAG**

$F_{\text{net}} = ma$	$p = mv$
$f_s^{\text{max}} = \mu_s N$	$f_k = \mu_k N$
$F_{\text{net}} \Delta t = \Delta p$ $\Delta p = mv_f - mv_i$	$w = mg$
$F = G \frac{m_1 m_2}{d^2}$ or/of $F = G \frac{m_1 m_2}{r^2}$	$g = G \frac{M}{d^2}$ or/of $g = G \frac{M}{r^2}$

**WORK, ENERGY AND POWER/ARBEID, ENERGIE EN DRYWING**

$W = F \Delta x \cos \theta$	$U = mgh$ or/of $E_p = mgh$
$K = \frac{1}{2} mv^2$ or/of $E_k = \frac{1}{2} mv^2$	$W_{\text{net}} = \Delta K$ or/of $W_{\text{net}} = \Delta E_k$ $\Delta K = K_f - K_i$ or/of $\Delta E_k = E_{kf} - E_{ki}$
$W_{\text{nc}} = \Delta K + \Delta U$ or/of $W_{\text{nc}} = \Delta E_k + \Delta E_p$	$P = \frac{W}{\Delta t}$
$P_{\text{ave}} = F v_{\text{ave}}$ / $P_{\text{gemid}} = F v_{\text{gemid}}$	

**WAVES, SOUND AND LIGHT/GOLWE, KLANK EN LIG**

$v = f \lambda$	$T = \frac{1}{f}$
$f_L = \frac{v \pm v_L}{v \pm v_s} f_s$ or/of $f_L = \frac{v \pm v_L}{v \pm v_b} f_b$	$E = hf$ or /of $E = \frac{hc}{\lambda}$
$E = W_0 + E_{k(\text{max})}$ or $E = W_0 + K_{\text{max}}$ where $E = hf$ and $W_0 = hf_0$ and $E_{k(\text{max})} = \frac{1}{2} mv_{\text{max}}^2$ or $K_{\text{max}} = \frac{1}{2} mv_{\text{max}}^2$	
$E = W_0 + E_{k(\text{maks})}$ of $E = W_0 + K_{\text{maks}}$ waar $E = hf$ en $W_0 = hf_0$ en $E_{k(\text{maks})} = \frac{1}{2} mv_{\text{maks}}^2$ of $K_{\text{maks}} = \frac{1}{2} mv_{\text{maks}}^2$	

**ELECTROSTATICS/ELEKTROSTATIKA**

$F = \frac{kQ_1Q_2}{r^2}$	$E = \frac{kQ}{r^2}$
$V = \frac{W}{q}$	$E = \frac{F}{q}$
$n = \frac{Q}{e}$ or / of $n = \frac{Q}{q_e}$	

**ELECTRIC CIRCUITS/ELEKTRIESE STROOMBANE**

$R = \frac{V}{I}$	emf ( $\epsilon$ ) = $I(R + r)$ emk ( $\epsilon$ ) = $I(R + r)$
$R_s = R_1 + R_2 + \dots$ $\frac{1}{R_p} = \frac{1}{R_1} + \frac{1}{R_2} + \dots$	$q = I\Delta t$
$W = Vq$ $W = VI\Delta t$ $W = I^2R\Delta t$ $W = \frac{V^2\Delta t}{R}$	$P = \frac{W}{\Delta t}$ $P = VI$ $P = I^2R$ $P = \frac{V^2}{R}$

**ALTERNATING CURRENT/WISSELSTROOM**

$I_{rms} = \frac{I_{max}}{\sqrt{2}}$ / $I_{wgk} = \frac{I_{maks}}{\sqrt{2}}$	$P_{ave} = V_{rms}I_{rms}$ / $P_{gemiddeld} = V_{wgk}I_{wgk}$
$V_{rms} = \frac{V_{max}}{\sqrt{2}}$ / $V_{wgk} = \frac{V_{maks}}{\sqrt{2}}$	$P_{ave} = I_{rms}^2R$ / $P_{gemiddeld} = I_{wgk}^2R$
	$P_{ave} = \frac{V_{rms}^2}{R}$ / $P_{gemiddeld} = \frac{V_{wgk}^2}{R}$