



# basic education

---

Department:  
Basic Education  
**REPUBLIC OF SOUTH AFRICA**

**NASIONALE  
SENIOR SERTIFIKAAT**

**GRAAD 12**

**SIVIELE TEGNOLOGIE: KONSTRUKSIE**

**NOVEMBER 2021**

**NASIENRIGLYNE**

**PUNTE: 200**

**Hierdie nasienriglyne bestaan uit 20 bladsye.**

## INSTRUKSIES VIR DIE NASIENERS

### 1. Nasieners behoort:

- Hulself te vergewis van die vraag en die antwoord voordat hy/sy die antwoord van die kandidaat evalueer.
- Altyd die antwoorde van die kandidaat binne die konteks van die vraag te interpreteer.
- Enige relevante en aanvaarbare antwoorde te oorweeg gedurende die vooraf-nasiensessie, maar moet streng hou by die antwoorde na finalisering van die nasienriglyne.
- Daar is TWEE benaderinge om die vrae te beantwoord, (1) om te beskryf en (2) om te verduidelik.
- Indien daar van 'n kandidaat vereis word om 'n proses bv. in 4 stappe te verduidelik, moet die eerste 4 antwoorde oorweeg word.
- Indien daar egter van 'n kandidaat vereis word om bv. te verduidelik hoe om hoogte van een punt na die volgende oor te dra deur van 'n deurskynende pyp waterpas gebruik te maak, moet nasieners begryp dat die kandidaat 'n lang verduideliking kan skryf wat nie noodwendig goed georganiseer is soos wat in 'n intellektueel gestruktureerde antwoord verwag kan word nie. In hierdie geval moet die nasiener die volledige beskrywing van die kandidaat evalueer om te oordeel of die kandidaat die vereiste uitkoms voldoende verduidelik het en dan punte op meriete toeken. Die nasiener behoort sy/haar professionele oordeel te gebruik in hierdie tipe vrae.
- Sien na wat die kandidaat geskryf het en moet nie punte toeken vir antwoorde wat die nasiener dink die kandidaat bedoel het met dit wat geskryf was nie.
- Dui die regmerk of kruis reg op die plek aan waar die punt toegeken moet word of waar die kandidaat die fout gemaak het.
- Aanvaar die letter wat ooreenstem met die korrekte antwoord sowel as die uitgeskryfde antwoord in die meervoudige keuse vrae.
- Aanvaar verkeerde spelling in een-woord-antwoorde behalwe as die spelling die betekenis van die woord verander.

### 2. Vir berekeninge:

- 'n Punt word slegs toegeken indien die korrekte eenheid langs die antwoord neergeskryf is.
- Indien TWEE punte aan die vraag toegeken is, word EEN punt vir die antwoord en EEN punt vir die eenheid toegeken.
- Waar die kandidaat 'n beginselfout gemaak het bv. 'n verkeerde metode gebruik om die antwoord te bereken sal punte toegeken word vir die korrekte waardes wat in die berekening gebruik word. Geen punte sal toegeken word vir die antwoord van die verkeerde metode wat gevolg is nie.
- Waar 'n verkeerde antwoord oorgedra word na die volgende stap, sal die eerste antwoord verkeerd gemerk word. Indien die verkeerde antwoord korrek oorgedra word, moet die nasiener die waardes oor uitwerk deur gebruik te maak van die verkeerde antwoord van die vorige berekening. Indien korrek gebruik, moet die kandidaat volpunte vir opeenvolgende berekeninge ontvang.

- Nasieners moet oorweeg wanneer en waar 'n kandidaat antwoorde afgerond het sowel as die opeenvolgende effek wat dit kan hê op die finale antwoord wat verkry word. Punte vir die berekening moet dus op meriete toegeken word.
- Alternatiewe metodes van berekening moet oorweeg word met die voorbehoud dat die korrekte antwoord verkry is.

3. **Wanneer tekening gemerk word:**

- Moet die onderdeel waarvoor die punt toegeken word, korrek en in die korrekte posisie geteken word om die punt te kan kry.
- 'n Onderdeel wat verkeerd geteken is maar herhaal word in 'n ander posisie, sal reg gemerk word vir die herhaalde foutief getekende onderdeel met die voorbehoud dat die nasienriglyne voorsiening maak vir TWEE of meer punte vir daardie onderdeel (positiewe nasien).
- Punte kan slegs toegeken word vir 'n byskrif indien die byskrif die regte onderdeel korrek aandui.
- Skaaltekening behoort altyd met 'n toepaslike masker nagesien te word.

**Wanneer 'n kandidaat die verkeerde tekening geteken het, bv.:**

- 'n Horisontale deursneeansig in plaas van 'n vertikale deursneeansig, sal geen punte vir die tekening toegeken word nie, aangesien die kandidaat nie die verwagte uitkoms behaal het nie.
- 'n Ortografiese tekening in plaas van 'n deursneeansig, sal geen punte vir die tekening toegeken word nie, aangesien die kandidaat nie die verwagte uitkoms behaal het nie.
- 'n Ortografiese tekening in plaas van 'n isometriese tekening, sal geen punte vir die tekening toegeken word nie, aangesien die kandidaat nie die verwagte uitkoms behaal het nie.

## VRAAG 1: WBGV, VEILIGHEID, MATERIAAL, GEREEDSKAP, TOERUSTING EN HEGTING (GENERIES)

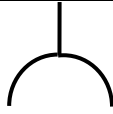
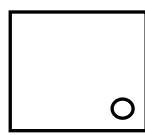
- 1.1 1.1.1 Galvanisering ✓ (1)
- 1.1.2 Verf ✓ (1)
- 1.1.3 Elektroplatering ✓ (1)
- 1.1.4 Nabehandeling ✓ (1)
- 1.1.5 Poeierbedekking ✓ (1)
- 1.2 1.2.1 Steiers moet:
- Behoorlik gestut wees teen verskuiwing. ✓
  - In staat wees om die gewig of vrag te kan dra. ✓
  - Goed en effektief verspan wees om stabiliteit te verseker/ Stabiel wees.
  - Op geskikte vertikale en horisontale afstande aan die struktuur geheg wees.
  - Vry wees van defekte/skerp kante.
  - Opperig word dat dit 'n veiligheidsfaktor van ten minste twee het.
  - Waterpas/Gelyk geplaas word voor gebruik word.
  - Gereeld geïnspekteer word.
- ENIGE TWEE VAN BOGENOEMDE** (2)
- 1.2.2 Skopplaat/Skopbord (1)
- 1.2.3 Wanneer op steiers gewerk word:
- Dra veiligheidsharnas/veiligheidstoerusting/PBT.
  - Moet nie enige materiale van 'n steier afgooi nie. ✓
  - Moet nie enige gereedskap van 'n steier afgooi nie. ✓
  - Moet nooit van 'n steier afspring nie.
  - Moet nie 'n steier oorlaai nie.
  - Verwyder of bedek skerp rande of hoeke van 'n steier.
  - Moet skoon gehou word van rommel/obstruksies.
- ENIGE TWEE VAN BOGENOEMDE** (2)
- 1.3
- Gebruik 'n glygeut/pypglygleut ✓
  - Gebruik 'n vervoerband/oprit ✓
  - Gebruik 'n emmer met 'n tou/katrolstelsel
  - Gebruik 'n vurkhyser/mobiele hyser/TLB/hyskraan met emmer/bouershyser
- ENIGE TWEE VAN BOGENOEMDE** (2)


- 1.4 Veilige gebruik van boksteiers:
- Boksteiers moet stewig van soliede materiaal gebou word. ✓
  - Alle voorsorgmaatreëls moet getref word om die onverwagte spreiding van sy steunpote te verhoed wanneer dit in gebruik is. ✓
  - Boksteiers moet nie 'n hoogte van 3 m oorskry nie.
  - Boksteiers moet nie uit meer as twee lae bestaan nie.
- ENIGE TWEE VAN BOGENOEMDE** (2)
- 1.5 Tydens ophysing van materiale en toebehore in 'n bouershyser:
- Moet materiale en toebehore stewig gepak word. ✓
  - Moet materiale en toebehore korrek gepak word.
  - Moet materiale en toebehore behoorlik vasgemaak word.
  - Hekke moet toe wees wanneer gebruik word.
  - Oorhoofse beskerming moet verskaf word.
  - Gekwalifiseerde persoon moet die bouershyser gebruik.
  - Noodremmeganisme moet geïnstalleer word.
  - Nie die werkslading van die hyser oorskry nie/Nie oorlaai nie.
  - Veiligheidsmaatreëls moet binne die hok getoon word.
- ENIGE EEN VAN BOGENOEMDE** (1)
- 1.6
- Boor 'n gat deur die twee metaalplate. ✓
  - Plaas die bout in die geboorde gate. ✓
  - Heg die twee plate met 'n bout en moer. ✓
- (3)
- 1.7 Gebruik  
Om vas te stel of daar:
- Materiale agter mure is. ✓
  - Materiale in plafonne is.
  - Materiale onder vloere is.
  - Staalstawe is.
  - Koperpype is.
  - Ysterhoudende metale is.
  - Nie-ysterhoudende metale is.
  - Elektriese bedrading is.
  - Dienste is.
  - Hout/Metaal penne agter mure is.
  - Wat die afstand van en na voorwerpe is.
- ENIGE EEN VAN BOGENOEMDE** (1)
- Versorging:  
Beskerm die multi-detektor teen:
- Klammigheid/Water/Korrosie ✓
  - Direkte sonlig/hitte
  - Uiterste temperatuur veranderinge
  - Stampe/Val
  - Skade veroorsaak deur die vrystelling van die suur van die battery
- ENIGE EEN VAN BOGENOEMDE** (1)

[20]

**VRAAG 2: GRAFIKA AS KOMMUNIKASIEMIDDEL (GENERIES)****ANTWOORDBLAD 2**

NR.	VRAE	ANTWOORDE	PUNTE
1.	Identifiseer die skaal wat jy onderskeidelik vir die terreinplan en vloerplan sal gebruik.	1 : 200 ✓ 1 : 100 ✓	2
2.	Wie is daarvoor verantwoordelik om alle afmetings en vlakke op die terrein te verifieer voordat die werk kan begin?	Kontrakteurs ✓	1
3.	Watter tipe omheining beveel die argitek aan vir die nuwe woning?	Palissade-omheining/Palissade ✓	1
4.	Noem die kleur wat jy sou gebruik om 'n nuwe woonhuis op die terreinplan aan te dui.	Rooi ✓	1
5.	Identifiseer nommer 1.	Grensllyn ✓	1
6.	Identifiseer nommer 2.	Boulyn ✓	1
7.	Identifiseer nommer 3.	Elektrisiteitsmeter/Wattmeter ✓	1
8.	Identifiseer nommer 4.	Ingang/Uitgang/Oprit ✓	1
9.	Identifiseer nommer 5.	Wateropgaartenk/Watertenk ✓	1
10.	Identifiseer nommer 6.	Sypaadjie/Voetgang ✓	1
11.	Identifiseer nommer 7.	Noord-punt/Noord-simbool/Noord-teken/Noord-rioting/Noord ✓	1
12.	Identifiseer nommer 8.	Munisipale aansluiting/Munisipale mangat/Hoofriool aansluiting ✓	1
13.	Identifiseer nommer 9.	Mangat ✓	1
14.	Bepaal die afstand tussen nommer 2 en die nuwe woning aan die oostelike kant van die gebou.	4 000 mm/4 m ✓	1
15.	Lei die erfnummer van die nuwe woning uit FIGUUR A af.	Erf 31 ✓	1
16.	Watter aansig is die naaste aan Loeriestraat?	Suidaansig/Suid ✓	1
17.	Wat is die erfnummer van die eiendom aan die westelike kant van die woning?	Erf 35 ✓	1

18.	Lei TWEE foute op FIGUUR B af.	<p>Geen venster in die eetkamer nie ✓          110 mm van buitemuur is foutief/Binnemuur dikte ✓          Geen daklyne nie          Ligskakelaar in badkamer is verkeerd geplaas          220 mm-binnemuur by kamer A is foutief/Buitemuur dikte          Geen trap by die kombuisdeur nie          Geen deur in eetkamer/woonkamer/Deuropening          Geen boog getoon in eetkamer/woonkamer          Vloerbedekking nie getoon in die kamers nie          Geen kragpunte/muurprop in vertrekke          Geen arsering op vloerplan          Geen plafonlig in gang          Geen strepieslyne/verborge detail getoon tussen woonkamer /eetkamer/kombuis om boog te toon</p> <p><b>ENIGE TWEE VAN BOGENOEMDE</b></p>	2
19.	Watter natuurlike kenmerk is op die terreinplan aangedui?	Bome/Struik ✓	1
20.	Wat is verkeerd met die elektriese installasie in die badkamer in FIGUUR B?	Die ligskakelaar is aangebring aan die binnekant van die badkamer/Skakelaar is verkeerd geplaas. ✓	1
21.	Identifiseer nommer 10.	Oprit/Oploop ✓	1
22.	Identifiseer nommer 11.	Opwasbak-dubbel/ Dubbel-opwasbak ✓	1
23.	Identifiseer nommer 12.	Tweerigtingskakelaar ✓	1
24.	Identifiseer nommer 13.	Eenrigtingskakelaar enkelpool/ Eenrigtingskakelaar/Enkelpool skakelaar ✓	1
25.	Teken die simbool vir 'n kontak sok/kragpunt.	 ✓ ✓	2
26.	Teken die simbool vir 'n stort.	 ✓ ✓	2

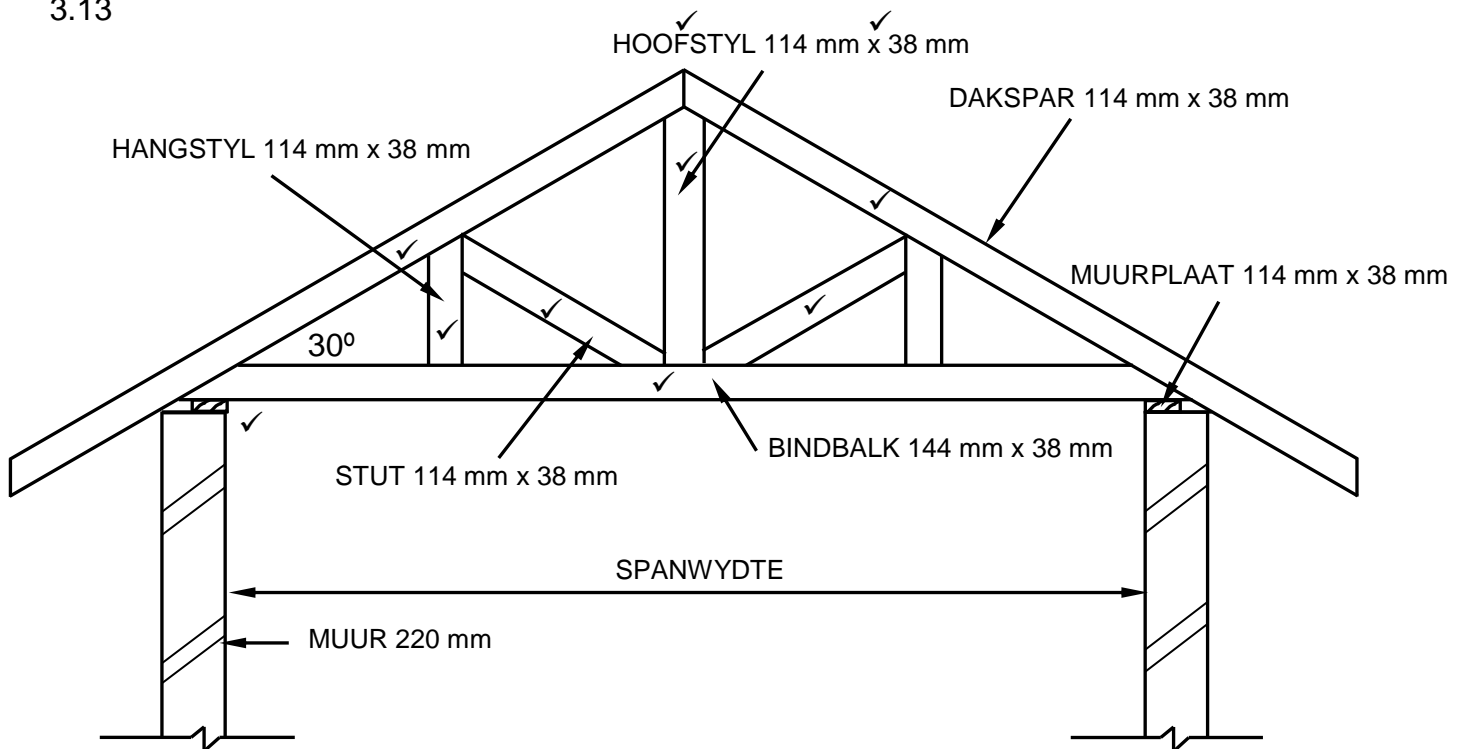
27.	Teken die simbool vir 'n muurgemonteerde lig.		2
28.	Beveel TWEE gebruike aan vir KAMER A.	Kleedkamer/Inloopkas ✓ En-suite/badkamer ✓ Gim/Gimnasium Studeerkamer/Kantoor Stoor-/Rus-/Baba-/Speel-/Gaste-/ Televisiekamer Waskamer <b>ENIGE TWEE VAN BOGENOEMDE</b>	2
29.	Bereken die weggelate horisontale afmeting op die terreinplan. Gee jou antwoord in mm. Toon ALLE berekeninge.	24 500 ✓ – 5 000 ✓ – 9 000 ✓ – 3 000 ✓ – 5 000 ✓ = 2 500 mm ✓ <b>ENIGE ANDER BEREKENINGS- METODE OM BY DIE ANTWOORD UIT TE KOM</b>	6
		<b>TOTAAL:</b>	<b>40</b>



**VRAAG 3: DAKKE, TRAPPE EN VERBINDING/HEGTING (SPESIFIEK)**

- 3.1 Balustrade patrone:
- Mopani patroon ✓
  - Transvalia patroon
  - Ultra-moderne patroon
  - Ruimte-eeu patroon
  - Reguit
  - Spiraal
  - Geboë
- ENIGE EEN VAN BOGENOEMDE (1)**
- 3.2 Hout handrelings kan teen die muur gemonteer word deur:
- Handrelings teen die muur te skroef. ✓
  - Steunarms te gebruik.
- ENIGE EEN VAN BOGENOEMDE (1)**
- 3.3 850 mm ✓ (1)
- 3.4 Om die vloerbalk en raveelbalke te bedek by trapkuil openinge. ✓ (1)
- 3.5 14 dae ✓ (1)
- 3.6 Moere ✓ (1)
- 3.7 Tipes gegote ankers:
- Seskantkopbout met waster ✓
  - L-bout
  - J-bout
  - Tapbout met gesweide kop
- ENIGE EEN VAN BOGENOEMDE (1)**
- 3.8 Muurplaat ✓ (1)
- 3.9 Bindbalk ✓ (1)
- 3.10 Wit/Geel/Blou/Silwer/Swart/Groen ✓ (1)
- 3.11 Afdak ✓ (1)
- 3.12 Sparpaardak/Koppeldak ✓ (1)

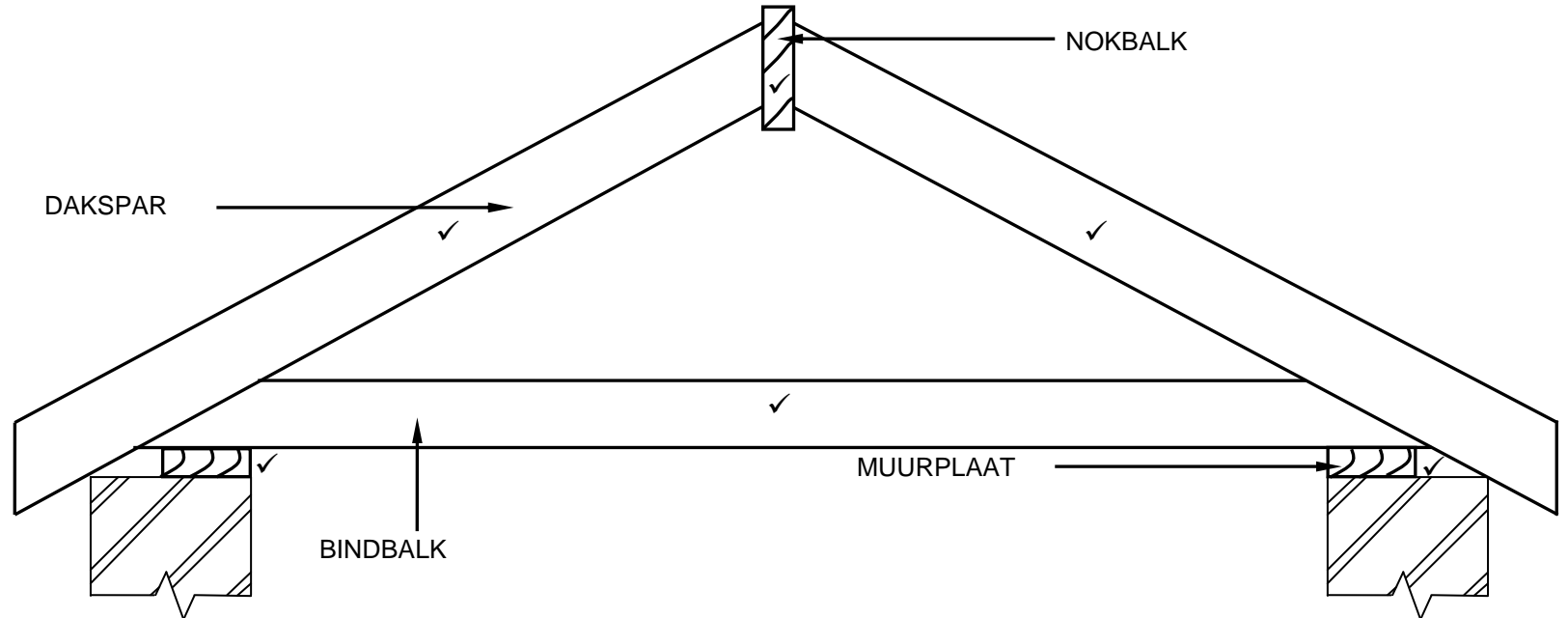
3.13



ASSESSERINGSKRITERIA	PUNT
Korrektheid van tekening:	
Daksparre	2
Hoofstyl	1
Bindbalk	1
Hangstyl	1
Stutte	2
Muurplaat	1
Enige EEN byskrif met afmeting	2
<b>TOTAAL:</b>	<b>10</b>

(10)

3.14



ASSESSERINGSKRITERIA	PUNT
Korrektheid van tekening:	
Bindbalk	1
Daksparre	2
Nokbalk	1
Muurplate	2
Toepassing van skaal:	
Een of Twee verkeerd = 2	2
Drie of Vier verkeerd = 1	
Meer as Vyf verkeerd = 0	
<b>TOTAAL:</b>	<b>8</b>

✓✓  
SKAAL 1 : 10

**GEBRUIK 'N MASKER OM DIE TEKENING NA TE SIEN**

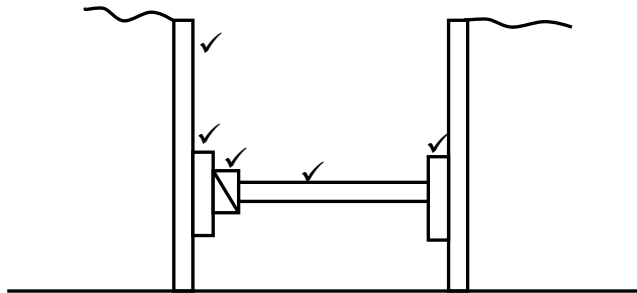
(8)

[30]

**VRAAG 4: UITGRAWINGS, BEKISTING, GEREEDSKAP, TOERUSTING EN MATERIALE (SPESIFIEK)**

- 4.1      4.1.1      D ✓ (1)
- 4.1.2      H ✓ (1)
- 4.1.3      E ✓ (1)
- 4.1.4      I ✓ (1)
- 4.1.5      J ✓ (1)
- 4.1.6      G ✓ (1)
- 4.1.7      A ✓ (1)
- 4.1.8      F ✓ (1)
- 4.2      Gevolge vir die nalating om die plasing van dienste te bepaal:  
             • Dit kan die uitgrawings/konstruksieproses affekteer/belemmer/vertraag. ✓  
             • Dit kan onvoorsiene koste implikasies hê.  
             • Beskadiging van dienste mag voorkom.  
             • Beserings mag voorkom.  
             **ENIGE EEN VAN BOGENOEMDE** (1)
- 4.3      Veiligheidsmaatreëls gedurende die nag:  
             • Die uitgrawing moet goed belig wees gedurende die nag. ✓  
             • Rooi of oranje waarskuwingsligte moet sigbaar wees. ✓  
             • Omhein die area. ✓  
             • Bring duidelik sigbare waarskuwingstekens aan.  
             • Dra toepaslike sigbare PBT.  
             **ENIGE DRIE VAN BOGENOEMDE** (3)
- 4.4      4.4.1      Dele weggelaat:  
                     • Bekledingsborde ✓  
                     • Wigpare/Wig ✓  
                     • Stutte  
                     **ENIGE TWEE VAN BOGENOEMDE**  
             Gevolg:  
             • Die uitgrawing kan inmekaarval. ✓ (3)

## 4.4.2



ASSESSERINGS KRITERIA	PUNT
Korrektheid van tekening:	
Stutplanke	1
Bekledingsborde	2
Wigpaar	1
Stut	1
<b>TOTAAL:</b>	<b>5</b>

(5)

- 4.5 4.5.1 Die verwydering van die bekisting. ✓ (1)
- 4.5.2
- Aangewend aan die binne oppervlaktes van die bekisting vir vinnige losmaak van bekisting. ✓
  - Verseker dat die beton nie vas sit aan die bekisting nie.
- ENIGE EEN VAN BOGENOEMDE** (1)
- 4.5.3 Die onderste plank wat vars gegote beton ondersteun. ✓ (1)
- 4.6 4.6.1 Bekisting vir 'n betonbalk met vloerblad. ✓ (1)
- 4.6.2
- A – Klampe ✓
  - B – Hegplaat/Skopplaat ✓
  - C – Bekistingborde/Soffietplanksye ✓
  - D – Moerbalk/Kopdraer ✓
  - E – Spanstuk/Stut/Verspanning ✓
- (5)
- 4.7 4.7.1 Persoonlike beskermende toerusting:
- Handskoene ✓
  - Veiligheidsskoene/Water-/Rubberstewels/Stewels ✓
  - Oorpak ✓
  - Veiligheidsbrille
  - Oormowwe/Oorpluisies
  - Stofmasker
  - Harde hoed/Veiligheidshelm
- ENIGE DRIE VAN BOGENOEMDE** (3)

## 4.7.2 Metodes om roes te voorkom:

- Verwyder water uit die drom. ✓
- Olie die binnekant van die drom.
- Stoor betonmenger met die opening van die drom wat afwaarts wys.

**ENIGE EEN VAN BOGENOEMDE** (1)

4.8 Sterkte - Kubustoets ✓  
Werkbaarheid - Saktoets ✓

(2)

## 4.9 24 ure/7 dae/14 dae/21 dae ✓

(1)

4.10

- Nie-ysterhoudende metale ✓
- Ysterhoudende metale ✓
- Allooie

**ENIGE TWEE VAN BOGENOEMDE** (2)

## 4.11 Redes om bekleding op 'n muur aan te bring:

- Om mure teen elemente van die weer soos reënwater en wind te beskerm. ✓
- Vir estetiese redes. ✓
- Vir funksionele redes.
- Vir insulasie-doeleindes.
- Om defekte/onvolmaakthede te verberg.

**ENIGE TWEE VAN BOGENOEMDE** (2)  
**[40]**

**VRAAG 5: PLEISTER EN VLAKLAAG, STEENWERK EN GRAFIKA AS KOMMUNIKASIEMIDDEL (SPESIFIEK)**

- 5.1 5.1.1 C - ✓ Maak die muur nat/skoon/Berei die muur voor ✓  
B - ✓ Wend pleister aan ✓  
D - ✓ Maak pleister gelyk/Verwyder oortollige pleister (Saagbeweging) ✓  
A - ✓ Gladmaak/Afstryk/Gelykmaak/Afwerking van oppervlakte ✓ (8)

- 5.1.2 Doel om die muur nat te maak:
- Indien nie gedoen, sal die pleister nie behoorlik aan die muur kleef nie. ✓
  - Indien nie gedoen, sal die pleister te vinnig uitdroog.
  - Indien nie gedoen, sal die sterkte van die pleister geaffekteer word.

**ENIGE EEN VAN BOGENOEMDE** (1)

- 5.1.3 Bouerskalk/Kalk ✓ (1)

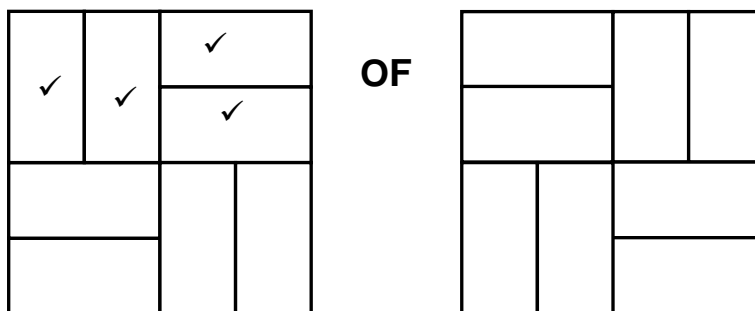
- 5.2 5.2.1 Verbinding:
- Riviersand/Pleistersand word gebruik as bryvulling tussen plaveiblokke/stene. ✓
  - Mengsel van pleistersand en sement word gebruik as bryvulling tussen plaveiblokke/stene.

**ENIGE EEN VAN BOGENOEMDE OF ENIGE ANDER AANVAARBARE ANTWOORD** (1)

- 5.2.2 Sandbedding:  
Die finale laag waarop plaveiseleenhede gelê word. ✓ (1)

- 5.2.3 Loopvlakke:  
Plaveisel slegs vir voetganger gebruik. ✓ (1)

- 5.3 5.3.1



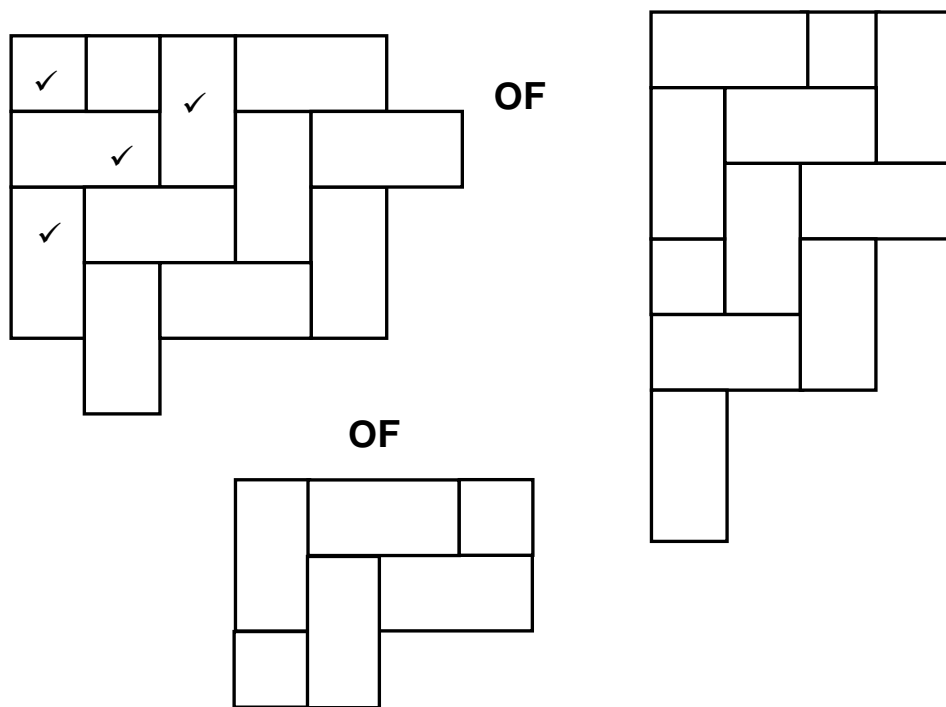
MANDJIE-VLEG PLAVEISELPATROON

Skep van patroon ✓

ASSESSERINGSKRITERIA	PUNT
Vertikale eerste en tweede volstene	2
Horisontale eerste en tweede volstene	2
Skep van patroon	1
<b>TOTAAL:</b>	<b>5</b>

(5)

5.3.2



VISGRAAD PLAVEISELPATROON

Skep van patroon ✓

ASSESSERINGSKRITERIA	PUNT
Halwe steen	1
Volstene om patroon te vorm	3
Skep van patroon	1
<b>TOTAAL:</b>	<b>5</b>

(5)

5.4 5.4.1 Om die twee wande(mure) van die spoumuur bymekaar te hou. ✓ (1)

5.4.2 Syfergate moet geplaas word:

- Bokant die horisontale vogweerlaag van die eksterne muur. ✓
- Op dieselfde vlak as die betonvloer.
- Bo die latei aan die bokant van venster/deuropening.
- Minimum 150 mm bo NGV.

**ENIGE EEN VAN BOGENOEMDE**

(1)

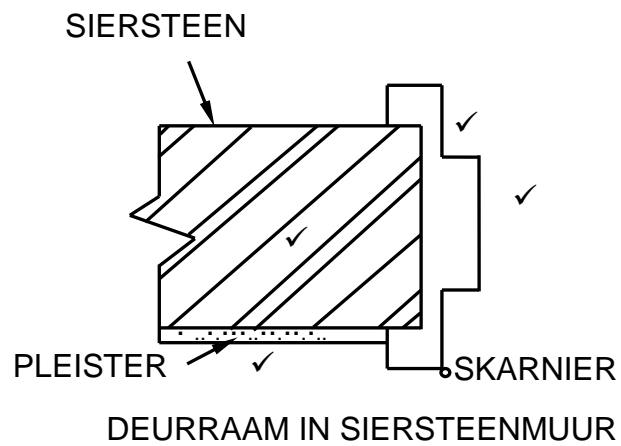
- 5.4.3
- Water wat deur die buitemuur penetreer kan deur die syfergat na buite gedreineer word. ✓
  - Vir ventilasie doeleindes.

**ENIGE EEN VAN BOGENOEMDE**

(1)



5.5

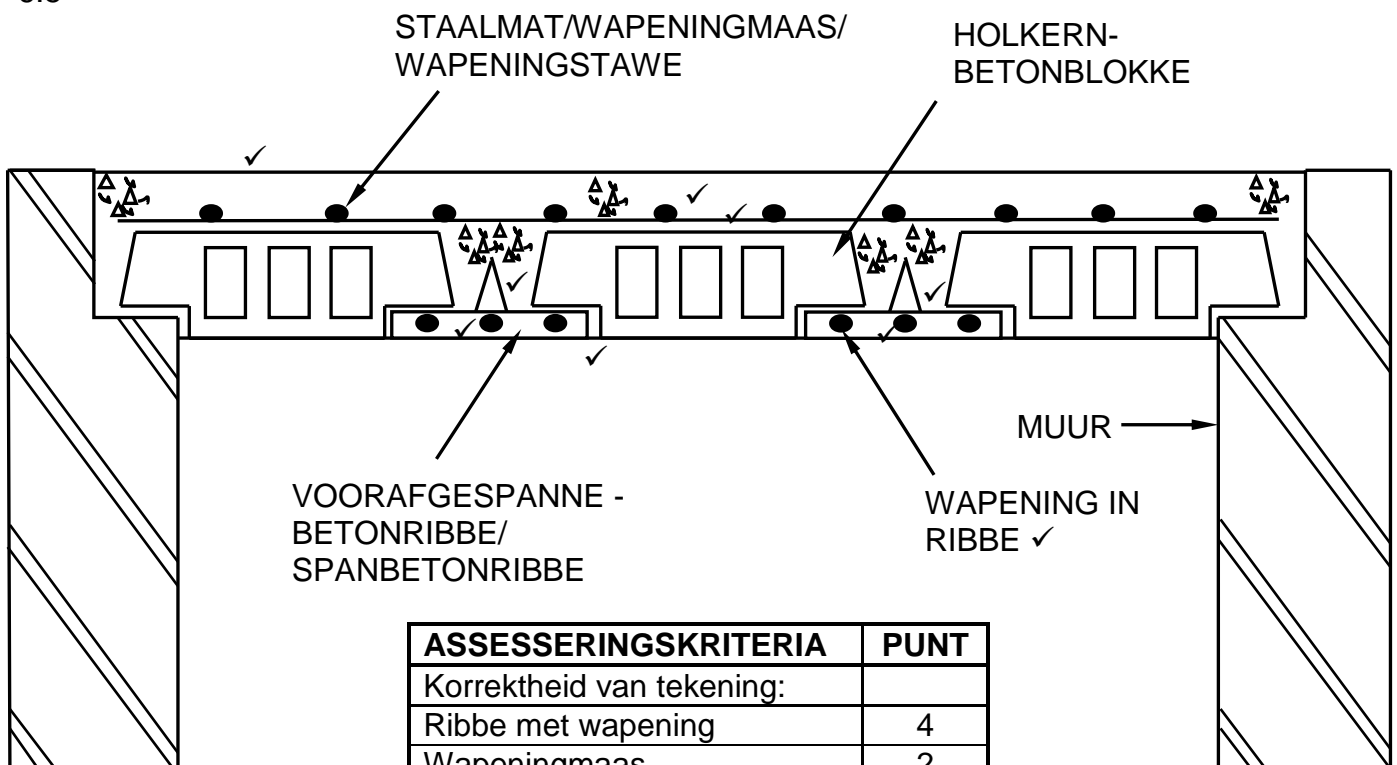


ASSESSERINGSKRITERIA	PUNT
Siersteenmuur (Korrekte arsering)	1
Pleister	1
Staaldeurraam	2
<b>TOTAAL:</b>	<b>4</b>

(4)  
[30]

**VRAAG 6: WAPENING IN BETON, FONDASIES, BETONVLOERE EN HOEVEELHEDE (SPESIFIEK)**

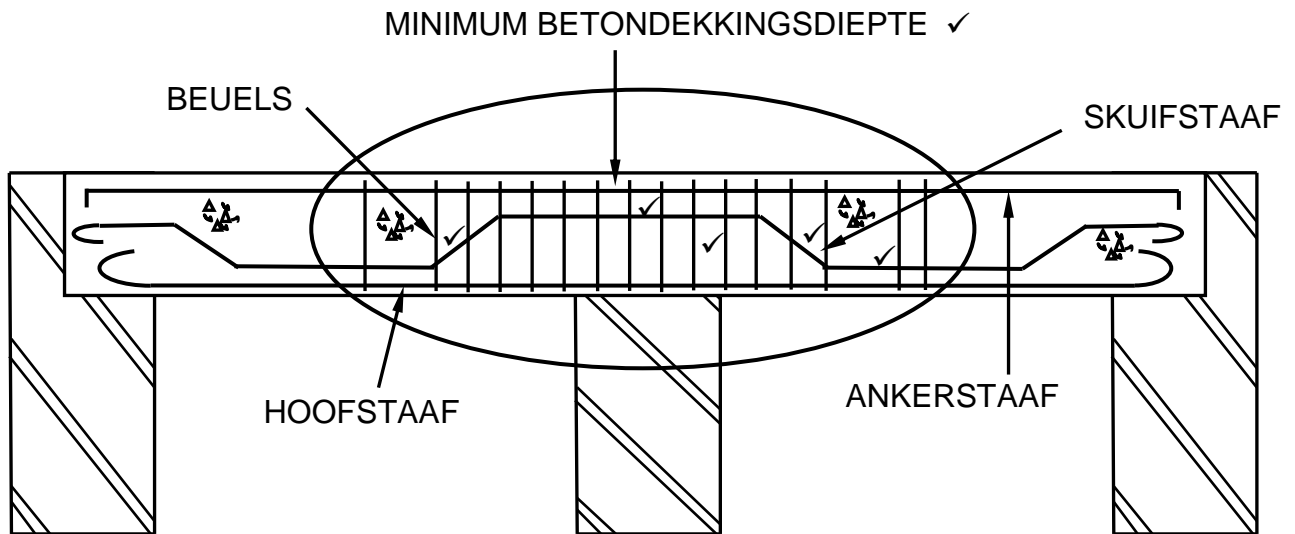
- 6.1 6.1.1 C ✓ (1)
- 6.1.2 C ✓ (1)
- 6.1.3 A ✓ (1)
- 6.1.4 D ✓ (1)
- 6.1.5 A ✓ (1)
- 6.2 1 500 mm ✓ (1)
- 6.3 90 mm ✓ (1)
- 6.4 Op die lasdraende muur. ✓ (1)
- 6.5



ASSESSERINGSKRITERIA	PUNT
Korrektheid van tekening:	
Ribbe met wapening	4
Wapeningmaas	2
Betonvloer	2
Enige EEN Byskrif	1
<b>TOTAAL:</b>	<b>9</b>

- 6.6 6.6.1 Hoofstaaf ✓ (1)
- 6.6.2 Ankerstaaf/Drukstaaf/Kompressiestaaft ✓ (1)

## 6.6.3



FIGUUR 6.6

ASSESSERINGKRITERIA	PUNT
Korrektheid van tekening:	
Beuels klein spasiëring	1
Beuels groter spasiëring	1
Skuifstaaf	3
Minimum betondekkingsdiepte	1
<b>TOTAAL:</b>	<b>6</b>

(6)

## 6.7 Minimum dekkingsdiepte in gewapende beton in belangrik:

- Om die staal teen korrosie te beskerm. ✓
- Om die effektiewe hegting tussen staal en beton te verseker. ✓
- Om die effektiewe beskerming van staal in geval van 'n vuur te verseker.

**ENIGE TWEE VAN BOGENOEMDE**

(2)

6.8 6.8.1 40 mm ✓

(1)

6.8.2 30 mm ✓

(1)

6.8.3 60 mm ✓

(1)

6.9.1

A	B	C	D
			<b>Totale lengte van vogweerlaag benodig vir buitemure:</b>
2/	<u>8,5</u> ✓	17 m ✓	Lengte van lang muur = 8 500 mm
2/	<u>4</u> ✓	8 m ✓	Lengte van kort muur = 4 000 mm
		25 ✓ m ✓	
			<b>OF</b>
			2/8 500 = 17 000
			2/4 000 = <u>8 000</u>
			25 000
			25 m vogweerlaag word benodig

(6)

6.9.2

			<b>Aantal stene vir binnemuur</b>
1/	<u>2,78</u> ✓		Lengte: binnemuur = 3 000 – 220 = 2 780 mm
	<u>2,6</u> ✓		Hoogte: binnemuur = 2 600 mm
	<u>50</u> ✓		Gebruik 50 stene/m <sup>2</sup> vir halfsteenmuur
		361,4/ 362 stene ✓	362 stene sal benodig word vir die binnemuur

(4)  
[40]**TOTAAL: 200**