



basic education

Department:
Basic Education
REPUBLIC OF SOUTH AFRICA

SENIORSERTIFIKAAT-EKSAMEN NASIONALE SENIORSERTIFIKAAT-EKSAMEN

SIVIELE TEGNOLOGIE: HOUTBEWERKING

2022

NASIENRIGLYNE

PUNTE: 200

Hierdie nasienriglyne bestaan uit 19 bladsye.

INSTRUKSIES VIR DIE NASIENERS**1. Nasieners behoort:**

- Hulself te vergewis van die vraag en die antwoord voordat hulle die antwoorde van die kandidaat evalueer.
- Interpreteer altyd die antwoorde van die kandidate binne die konteks van die vraag.
- Enige relevante en aanvaarbare antwoorde moet gedurende die vooraf-nasiensessie oorweeg word, maar moet streng voldoen aan die antwoorde na die finalisering van die nasienriglyne.
- Daar is TWEE benaderinge om vrae te beantwoord; (1) om te beskryf en (2) om te verduidelik.
 - Indien daar van 'n kandidaat vereis word om 'n proses bv. In 4 stappe te verduidelik, moet die eerste 4 antwoorde oorweeg word.
 - Indien daar egter van 'n kandidaat vereis word om bv. Te verduidelik hoe om hoogte van een punt na die volgende oor te dra deur van 'n deurskynende pypwaterpas gebruik te maak, moet ons begryp dat die kandidaat 'n lang verduideliking kan skryf wat nie noodwendig goed georganiseer is soos wat in 'n intellektueel gestruktureerde antwoord verwag kan word nie. In hierdie geval moet die nasiener die volledige stelling evalueer om te oordeel of die kandidaat die vereiste uitkoms voldoende verduidelik het en dan punte op meriete toeken. Die nasiener behoort sy/haar professionele oordeel te gebruik in hierdie tipe vrae.
- Sien na wat die kandidaat geskryf het en moet nie punte toeken vir antwoorde wat die nasiener dink die kandidaat bedoel het met wat neergeskryf is nie.
- Dui die regmerkie of kruis reg op die plek aan waar die punt moet toegeken word of waar die kandidaat die fout gemaak het.
- Aanvaar die letter wat ooreenstem met die korrekte antwoord sowel as die uitgeskryfde antwoord by die meervoudigekeuse-vrae.
- Aanvaar verkeerde spelling in eenwoord-antwoorde behalwe as die spelling die betekenis van die woord verander.

2. Vir berekeninge:

- 'n Punt word slegs toegeken indien die korrekte eenheid langs die antwoord neergeskryf is.
- Indien TWEE punte aan die vraag toegeken is, word EEN punt vir die antwoord en EEN punt vir die eenheid toegeken.
- Waar die kandidaat 'n beginselfout gemaak het, bv. opgetel het in plaas van om te vermenigvuldig, word daar geen punte vir die stappe toegeken nie. Indien die antwoord korrek is volgens wat die kandidaat gedoen het, kan die punt vir die antwoord toegeken word vir die toepassing van vaardighede.

- Waar 'n verkeerde antwoord na die volgende stap oorgedra kan word, sal die eerste antwoord verkeerd gemerk word. Indien die verkeerde antwoord korrek oorgedra word, moet die nasieners die waardes weer uitwerk deur verkeerde antwoord van die vorige berekening te gebruik. Indien korrek gebruik, moet die kandidaat volpunte vir daaropvolgende berekeninge kry.
- Nasieners moet oorweeg wanneer en waar 'n kandidaat antwoorde afgerond het sowel as die daaropvolgende effek wat dit het op die finale antwoord bekom. Punte vir die berekening moet dus op meriete toegeken word.
- Alternatiewe berekeningmetodes moet oorweeg word met die voorbehoud dat die korrekte antwoord verkry is.

3. Wanneer tekening nagesien word:

- Moet die onderdeel waarvoor die punt toegeken word, korrek en in die korrekte posisie geteken word om die punt te kan kry.
- 'n Onderdeel wat verkeerd geteken is maar herhaal word in 'n ander posisie sal die punt kry vir die herhaalde foutiewe onderdeel met die voorbehoud dat die nasienriglyn voorsiening maak vir TWEE of meer punte vir daardie onderdeel (positiewe nasien).
- Punte kan slegs toegeken word vir 'n byskrif indien die byskrif die regte onderdeel korrek aandui.
- Skaaltekening moet altyd met 'n toepaslike masker nagesien word.

Wanneer 'n kandidaat die verkeerde tekening geteken het, bv.:

- 'n Horisontale snitaansig in plaas van 'n vertikale snitaansig, sal geen punte toegeken word vir die tekening nie, aangesien die kandidaat nie die verwagte uitkoms behaal het nie.
- Geen punte sal vir 'n ortografiese aansig in plaas van 'n deursnee-aansig toegeken word nie, aangesien die kandidaat nie op die verwagte uitkoms gereageer het nie.
- Geen punte sal vir 'n ortografiese aansig in plaas van 'n isometriese tekening toegeken word nie, aangesien die kandidaat nie op die verwagte uitkoms gereageer het nie.
- Indien die verkeerde tekening geteken is, kan die kandidaat slegs punte kry vir wat gevra is maar punte sal nie toegeken word vir die korrektheid van die tekening nie, bv. indien 'n hoofstyldakkap in die vraag gevra is en die kandidaat teken die SA-Howe-dakkap.

VRAAG 1: WBGV, MATERIAAL, GEREEDSKAP, TOERUSTING EN HEGTING (GENERIES)

- 1.1 1.1.1 Termoplastiek/Termoplastiekpoeierbestryking ✓ (1)
- 1.1.2 Elektroplatering ✓ (1)
- 1.1.3 Nabehandeling ✓ (1)
- 1.1.4 Verf/Vernis ✓ (1)
- 1.1.5 Galvanisering ✓ (1)
- 1.2 1.2.1 Glyvrye materiaal moet aangebring word om:
- Te voorkom dat lere beweeg wanneer werkers daarop werk ✓
 - Stabiliteit van die leer te verseker wanneer dit in gebruik is
- ENIGE EEN VAN BOGENOEMDE ANTWOORDE** (1)
- 1.2.2 Houtlere is beter:
- Om elektriese skok te verhoed ✓
 - Omdat dit 'n swak geleier van elektrisiteit is
- ENIGE EEN VAN BOGENOEMDE ANTWOORDE** (1)
- 1.2.3 Aluminiumleer is:
- Ligter ✓
 - Meer duursaam
 - Makliker om te hanteer
 - Maklik om skoon te maak
 - Sterker
 - Geskik om hoër hoogtes te bereik
- ENIGE EEN VAN BOGENOEMDE ANTWOORDE** (1)
- 1.2.4 Houtlere kan behandel word met:
- Lynolie/Roulynolie/Olie ✓
 - Helder vernis/Vernis ✓
 - Houtverduursamingsmiddel/Houtpreserveermiddel/
Preserveermiddel
- ENIGE TWEE VAN BOGENOEMDE ANTWOORDE** (2)
- 1.3 Die steierplatform moet:
- Skermrelings hê ✓
 - Skopplaat/plate hê ✓
 - Genoegsame spasie tussen die struktuur en die platform het vir die werker om te sit en werk
 - Vry wees van enige obstruksie/afval/spykers wat uitsteek/toerusting, wat ongelukke kan veroorsaak
 - Glyvas wees
 - Nie met onnodige toerusting gevul word nie/Moet nie oorlaai word nie.
- ENIGE TWEE VAN BOGENOEMDE ANTWOORDE** (2)

1.4 'n Veiligheidsnet kan opgerig word:

- Bokant 'n ingang ✓
- By gange ✓
- By areas waar mense werk terwyl werk bokant hulle uitgevoer word
- Om beserings te verhoed wat as gevolg van vallende voorwerpe veroorsaak word

ENIGE TWEE VAN BOGENOEMDE ANTWOORDE

(2)

1.5 1.5.1 Rawlbout/Uitdybout/Ankerbout ✓

(1)

1.5.2 • Boor gat ✓

• Verwyder puin/Maak gat skoon ✓

• Verwyder die bout en wasser/Steek ankerstut in gat ✓

(3)

1.6 Bukswaterpas bepaal:

- Vlakke en hoogtes ✓
- Verskille tussen vlakke en vertikale hoogtes
- Vlakke en hellings
- Afstand

ENIGE EEN VAN BOGENOEMDE ANTWOORDE

(1)

Beskerm die bukswaterpas deur:

- Die teleskoop in sy houer te plaas direk na gebruik ✓
- Teleskoop nie teen voorwerpe te stamp nie
- Teleskoop nie te laat val nie
- Kollimasietoets gereeld uit te voer om akkuraatheid te verseker
- Dit droog te hou


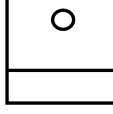


ENIGE EEN VAN BOGENOEMDE ANTWOORDE

(1)

[20]

VRAAG 2: GRAFIKA AS KOMMUNIKASIEMIDDEL (GENERIES)**ANTWOORDBLAD 2**

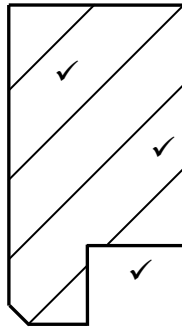
NR.	VRAE	ANTWOORDE	PUNTE
1	Identifiseer die skaal wat gebruik was vir die terreinplan en vloerplan onderskeidelik.	1:500 ✓ 1:100 ✓	2
2	Wie is verantwoordelik vir die nagaan van die bouplan?	C. Lee ✓	1
3	Watter tipe omheining word deur die argitek aanbeveel vir die nuwe woning?	Voorafgegotebeton-omheining ✓	1
4	Noem die dorp waar die nuwe woning opgerig gaan word.	Jeffreysbaai ✓	1
5	Wat is as hersiening 1 gedoen?	Venster in kamer A ✓	1
6	Identifiseer nommer 1.	Munisipale rioollyn/Rioollyn ✓	1
7	Identifiseer nommer 3 deur die afkorting te gee.	MG ✓	1
8	Identifiseer nommer 4.	Nuwe woonhuis ✓	1
9	Identifiseer nommer 5.	Aarde ✓	1
10	Identifiseer nommer 9.	Verdeelbord/Distribusiebord/DB ✓	1
11	Identifiseer nommer 11.	Eenrigtingskakelaar-dubbelpool/ Eenwegskakelaar-dubbelpool ✓	1
12	Identifiseer nommer 12.	Opwasbak-enkel/Enkelbak- opwasbak/Opwasbak ✓	1
13	Identifiseer die nommer wat die grenslyn aantoon.	8 ✓	1
14	Beskryf die doel van nommer 2.	Vir voetgangers/Area/Oppervlak aangewys vir loop ✓	1
15	Lei die erfnummer van die bestaande woonhuis van FIGUUR A af.	Erf 73 ✓	1
16	Wat is weggelaat in Maplestraat met verwysing na nommer 6?	Munisipale aansluiting/Munisipale mangat ✓	1

17	Watter ontspanningskenmerk is op die terreinplan geplaas?	Swembad ✓	1
18	Teken die noord-simbool om te wys dat die oprit oos front.	 Rigting ✓	3
19	Wat is die doel van die noord-simbool op 'n huisplan?	Om rigting/elevasie/aansig aan te dui ✓	1
20	Watter kenmerk dui aan dat dit 'n dubbelverdieping-gebou is?	Trap/Trappe ✓	1
21	Lei DRIE foute van slaapkamer 2 af.	Afmeting verkeerd aangedui as 110 mm vir 'n buitemuur ✓ Geen elektriese verbinding vanaf lig skakelaar na ligtoebehore nie ✓ Geen bedrading ✓ Venstersimbool verkeerd	3
22	Teken die simbool vir 'n wastrog.	 ✓ ✓	2
23	Teken die simbool vir 'n bad.	 ✓ ✓	2
24	Teken die simbool vir 'n watermeter.	 ✓ ✓	2
25	Beskryf TWEE redes waarom die plaaslike munisipaliteit nie FIGUUR A sal goedkeur nie.	<ul style="list-style-type: none"> • Ontbrekende afmetings/ Afmetings ✓ • Geen vlakke/hogtes/bodem vlak/hoekhogtes getoon ✓ • Onmoontlik om nuwe woonhuis te posisioneer • Geen noord simbool • Onvoltooide riooluitleg • Geen kontoerlyne getoon 	2
26	Bereken die lengte van die huis. Gee jou antwoord in m. Toon alle berekeninge.	$\begin{aligned} & \overbrace{4\ 000 + 5\ 000}^{\checkmark} + \overbrace{4\ 000 + 4\ 000}^{\checkmark} \\ & + \overbrace{220 + 220}^{\checkmark} + \overbrace{110 + 110 + 110}^{\checkmark} \\ & = 17\ 770 \checkmark \\ & = 17,77 \checkmark \text{ m} \end{aligned}$	6
		TOTAAL:	40

VRAAG 3: KASTE, SWAAIRAME, MUURPANELE EN HOEVEELHEDE (SPESIFIEK)

- 3.1 3.1.1 Vensterbank ✓ (1)
- 3.1.2 Tussenstyl ✓ (1)
- 3.1.3 Kosynstyl ✓ (1)
- 3.1.4 Kalfreling/Kalfsreling ✓ (1)
- 3.1.5 Ruitbalkie/Ruitroei/Roei ✓ (1)

3.2

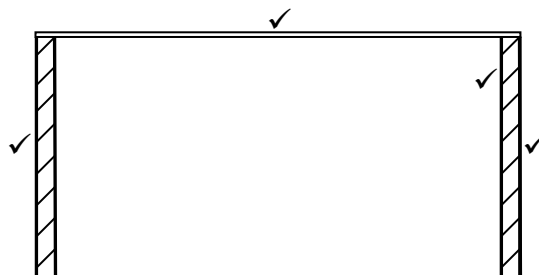


ASSESERINGSKRITERIA	PUNT
Korrektheid van tekening:	
Boreling	1
Sponning	1
Arsering	1
TOTAAL:	3

(3)

- 3.3 3.3.1 **A** – Voorreling/Voorste boreling/Boreling ✓
B – Tussensy ✓
C – Voetstuk/Skopbord ✓ (3)
- 3.3.2 Om klere aan te hang. ✓ (1)

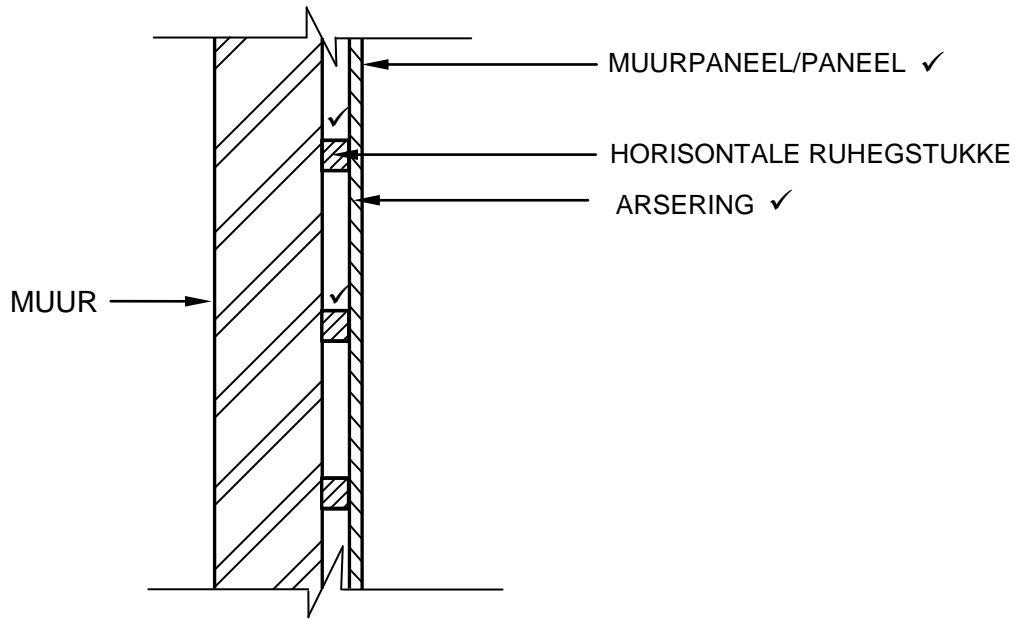
3.3.3



ASSESERINGSKRITERIA	PUNT
Korrektheid van tekening:	
Rugstuk	1
Sye	2
Arsering	1
TOTAAL:	4

(4)

3.4



ASSESERINGSKRITERIA	PUNT
Korrektheid van tekening:	
Muurpaneel/Paneel	1
Horisontale ruhegstukke	2
Arsering	1
TOTAAL:	4

(4)

3.5

	A	B	C	D
3.5.1				Totale lengte daksparre
	8/ ✓	5,6 ✓	44,8 m ✓	
3.5.2				Totale lengte kaplatte
	4/ ✓	9,6 ✓	38,4 m ✓	
3.5.3				Totale area dakonderlegsel
	1/ ✓	9,0 ✓		
		5,0 ✓	45,0 m ² ✓	

(3)

(3)

(4)

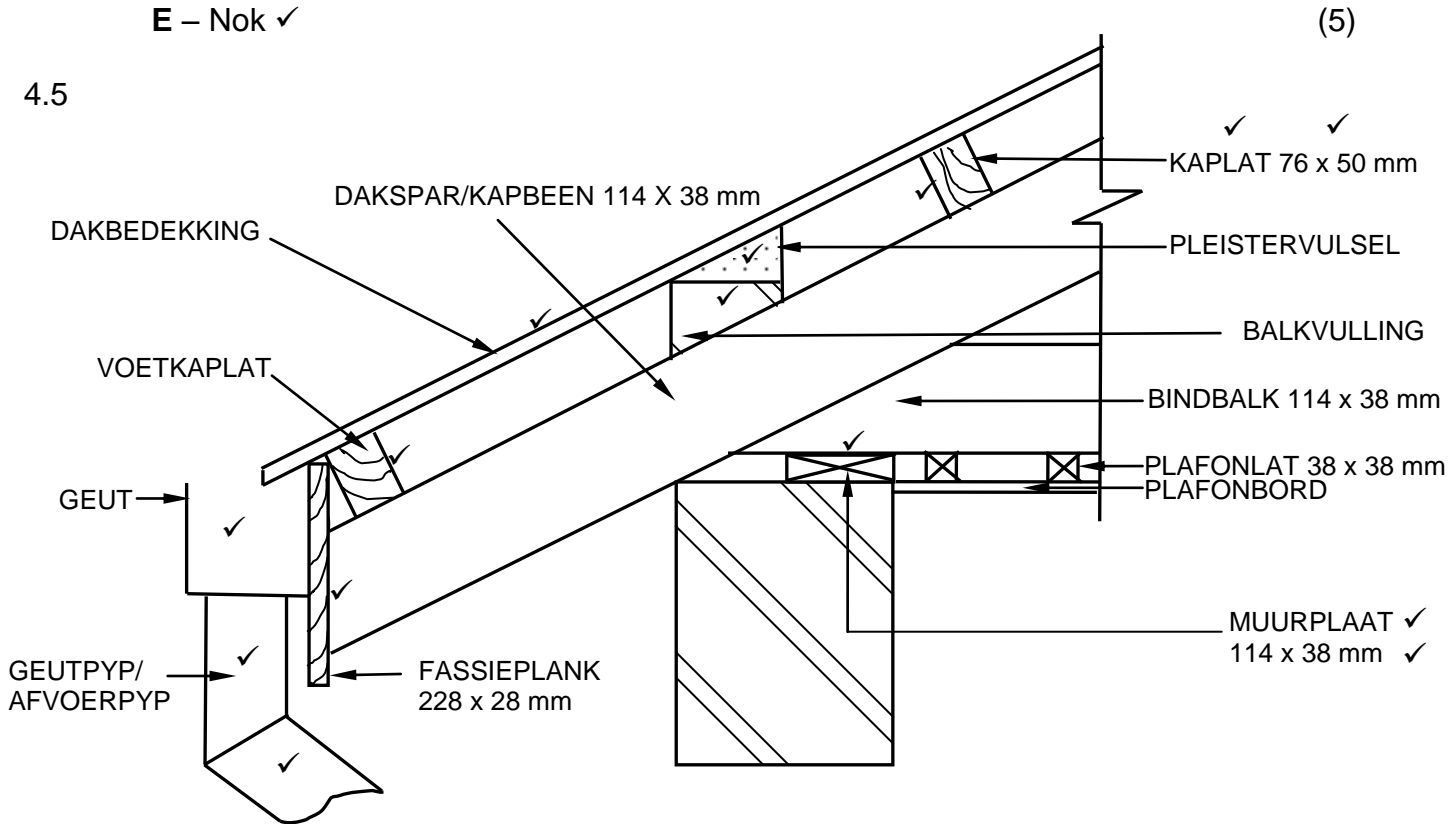
[30]

**VRAAG 4: DAKKE, PLAFONNE, GEREEDSKAP, TOERUSTING EN MATERIAAL
(SPESIFIEK)**

- | | | | |
|-----|-------|---|-----|
| 4.1 | 4.1.1 | J ✓ | (1) |
| | 4.1.2 | A ✓ | (1) |
| | 4.1.3 | H ✓ | (1) |
| | 4.1.4 | K ✓ | (1) |
| | 4.1.5 | G ✓ | (1) |
| | 4.1.6 | B ✓ | (1) |
| | 4.1.7 | C ✓ | (1) |
| | 4.1.8 | E ✓ | (1) |
| 4.2 | | <ul style="list-style-type: none">• Meganiese gradering ✓ – masjiene word gebruik om die sterkte en stewigheid van hout te toets. ✓• Visuele gradering ✓ – Visuele inspeksie om defekte in hout te identifiseer. ✓ | (4) |
| 4.3 | | Preserveermiddels: <ul style="list-style-type: none">• Vernis ✓• Skurseëlaar/Houtgrondlaag verf• Lakvernis• Lynolie• Was• Verf• Kreosoot | (1) |
- ENIGE EEN VAN BOGENOEMDE**

- 4.4 A – Kioldakspaar/Kiel ✓
 B – Wolfent/Wolfentdak/Skilddak ✓
 C – Hoekspaar/Hoeksparent ✓
 D – Gewelent/Muur ✓
 E – Nok ✓

4.5

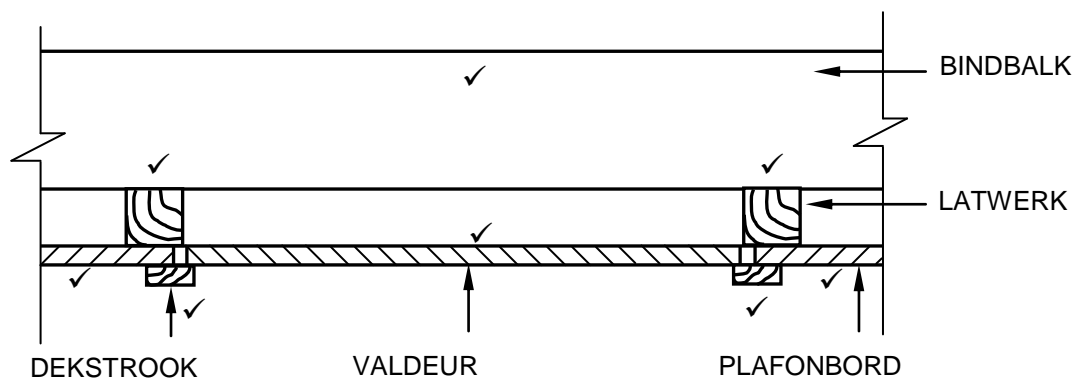


(5)

ASSESERINGSKRITERIA	PUNT
Korrektheid van tekening:	
Fassieplank	1
Voetkaplat	1
Enige ander kaplat	1
Dakbedekking	1
Balkvulling	2
Pleistervulling	1
Geut	1
Geutpyp/Afvoerpyp	2
Enige TWEE byskrifte met afmetings	4
TOTAAL:	14

(14)

4.6



NOTA: 'N METAAL T-STROOK SAL OOK AANVAAR WORD

ASSESERINGSKRITERIA	PUNT
Korrektheid van tekening:	
Bindbalk	1
Latwerk	2
Plafonbord	2
Valdeur	1
Dekstroke/Metaal T-Strook	2
TOTAAL:	8

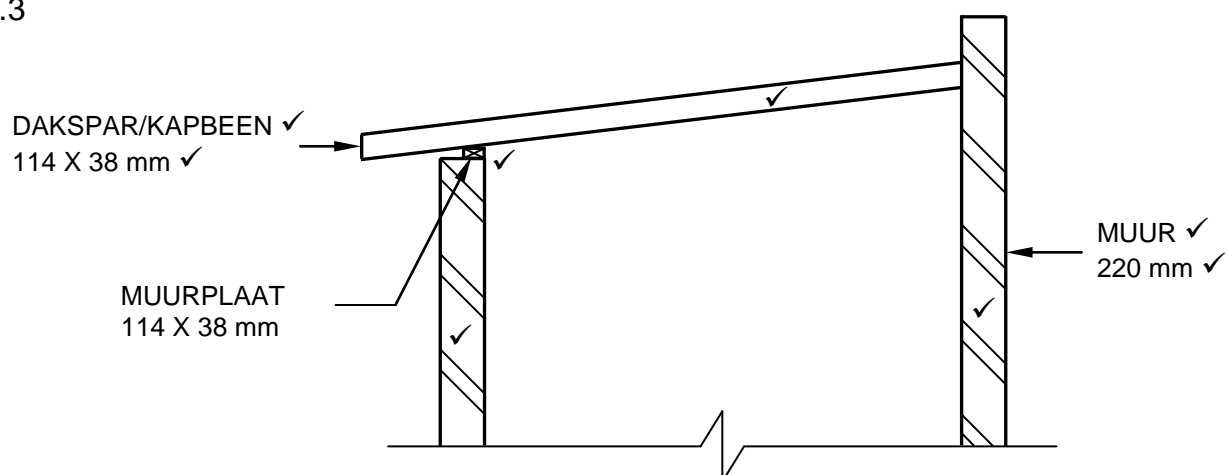
(8)

[40]

**VRAAG 5: FORMELE, BEKISTING, SKORING EN GRAFIKA AS
KOMMUNIKASIEMIDDEL (SPESIFIEK)**

- | | | | |
|-----|-------|---|-----|
| 5.1 | 5.1.1 | Dubbellugskoor ✓ | (1) |
| | 5.1.2 | A – Muurplaat ✓ | (1) |
| | | B – Steekbalk ✓ | (1) |
| | | C – Klem ✓ | (1) |
| 5.2 | 5.2.1 | A – Digte/Toe formeellatwerk ✓ | (1) |
| | | B – Oop formeellatwerk ✓ | (1) |
| | 5.2.2 | <ul style="list-style-type: none"> • Die ribbes is twee gedeeltes wat nie die gewig van die formeel sal dra nie. ✓ • Die wydte van die latte by A is te wyd. ✓ • Die spasiëring van die latte by B is onreëlmatig. • Die dikte van die latte by B is nie dieselfde nie. ENIGE TWEE VAN BOGENOEMDE | (2) |
| | 5.2.3 | <ul style="list-style-type: none"> • Die ribbe moet 'n soliede stuk hout wees. ✓ • Die latte moet nie te wyd wees nie/Die wydte van die latte moet nie 50 mm oorskry nie. ✓ • Maak seker dat die openinge tussen die latte min of meer dieselfde afstand vanaf mekaar gespaseer is. • Verseker dat die dikte van die latte dieselfde is. ENIGE TWEE VAN BOGENOEMDE | (2) |
| | 5.2.4 | <ul style="list-style-type: none"> • Bekistingsbord/Bekistinglaaghout ✓ • Laaghout • Hardebord • Blokbord ENIGE EEN VAN BOGENOEMDE | (1) |

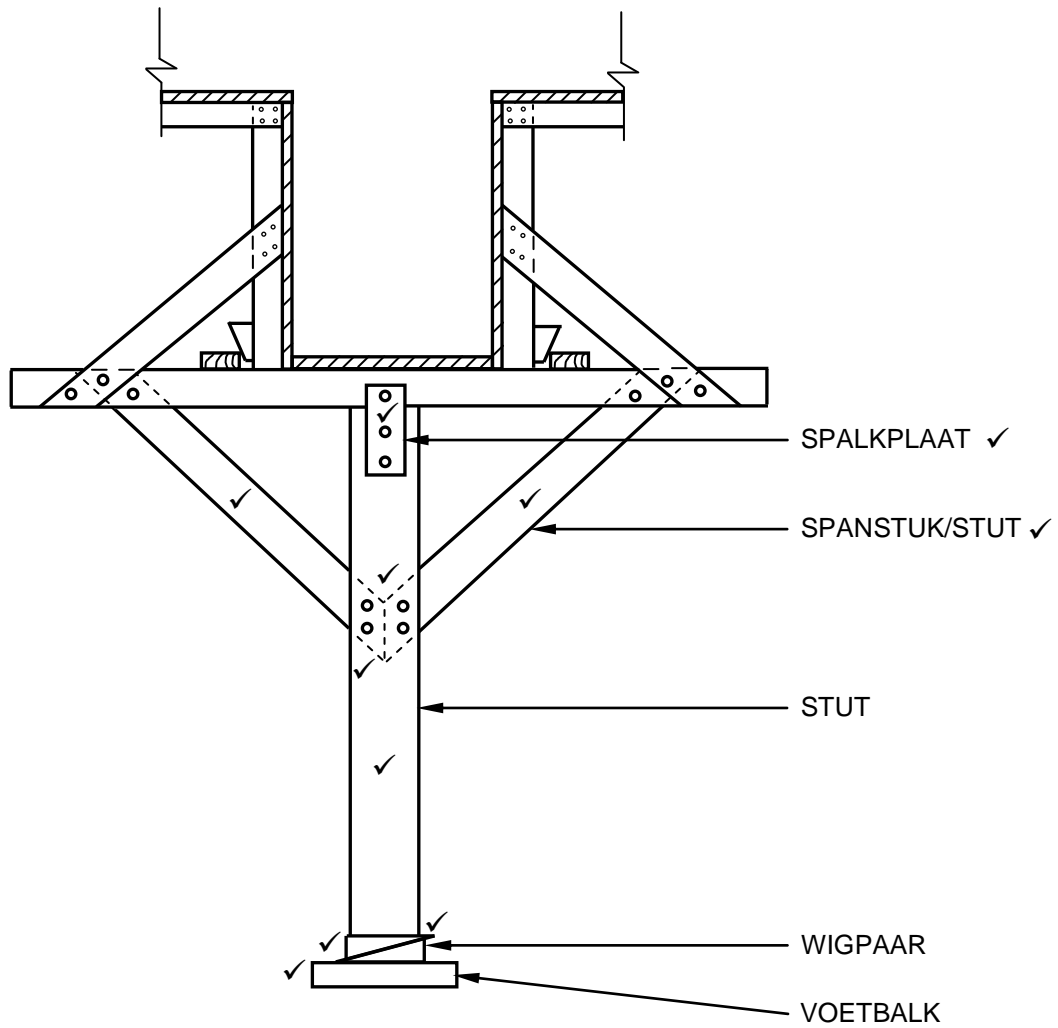
5.3



ASSESSERINGSKRITERIA	PUNT
Korrektheid van tekening:	
Mure	2
Muurplaat	1
Dakspaar/Kapbeen	1
Enige TWEE byskrifte met afmetings	4
TOTAAL:	8

(8)

5.4



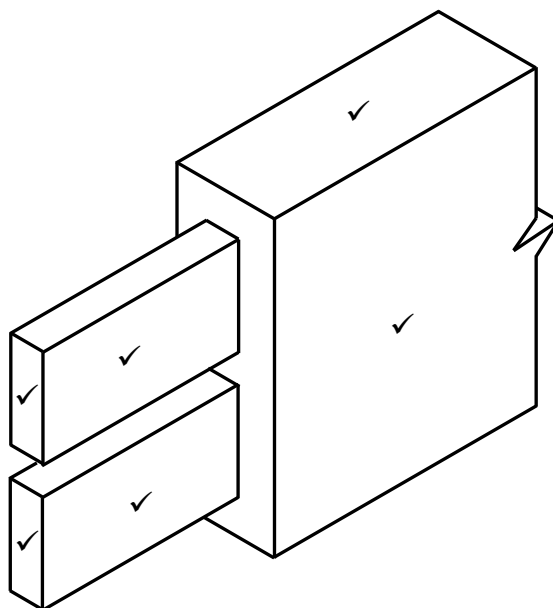
ASSESSERINGSKRITERIA	PUNT
Korrektheid van tekening:	
Spalkplaat	1
Spanstukke/Stutte	2
Verbinding van spanstukke aan die stut	2
Stut	1
Wigpaar	2
Voetbalk	1
Enige TWEE byskrifte	2
TOTAAL:	11

(11)
[30]

VRAAG 6: HANGVLOERE, TRAPPE, YSTERWARE, DEURE EN VERBINDINGS (SPESIFIEK)

6.1	6.1.1	B ✓	(1)
	6.1.2	A ✓	(1)
	6.1.3	D ✓	(1)
	6.1.4	C ✓	(1)
	6.1.5	D ✓	(1)
6.2	6.2.1	Oplêslot ✓	(1)
	6.2.2	Ingelate kasslot ✓	(1)
	6.2.3	Nagslot ✓	(1)
	6.2.4	Insteekslot ✓	(1)
6.3	6.3.1	A – Vloerbalk aan die muur met kaphanger vasgebout. ✓	(1)
		B – Vloerbalk in muur ingebou. ✓	(1)
	6.3.2	Rede vir keuse van metode A : <ul style="list-style-type: none"> • Kaphangers is ideaal om vloerbalk aan bestaande muur te heg ✓ • Kaphangers verkort die lengte van die vloerbalk ✓ • Nie nodig om die ente/kopskante te preserveer om verwerking te voorkom nie ENIGE TWEE VAN BOGENOEMDE	(2)
6.4	6.4.1	A – Halwebordes ✓ B – Kwartbordes ✓	(2)
	6.4.2	Redes vir die installering van 'n bordes: <ul style="list-style-type: none"> • Verseker dat die gebruiker kan rus tydens op klim van trap ✓ • Waar trappe van rigting verander ✓ • Word benodig indien die styging tussen vlakke te styl is • Indien daar meer as sestien optredes in 'n reguit stel trappe is ENIGE TWEE VAN BOGENOEMDE	(2)

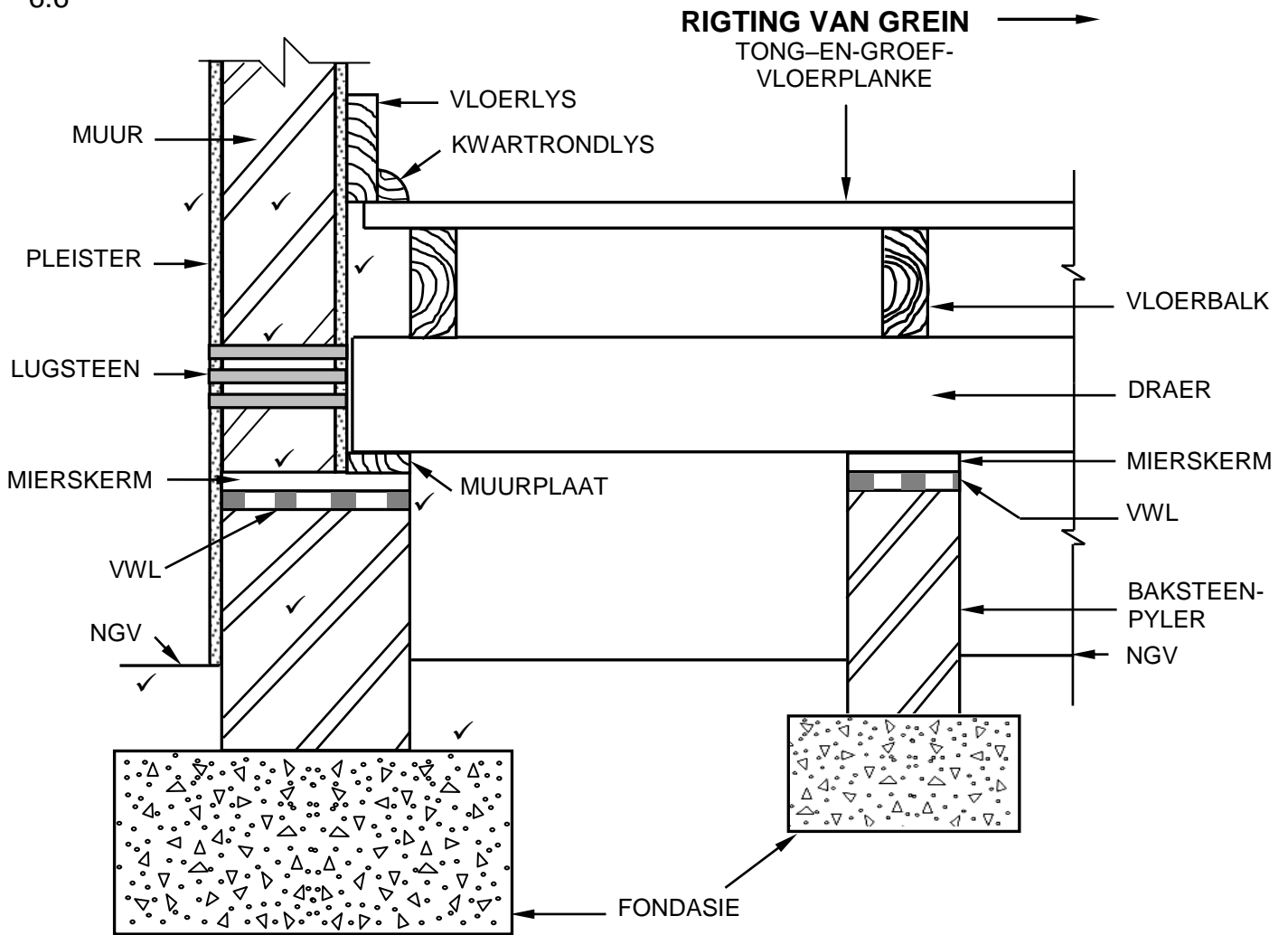
6.5



ASSESSERINGSKRITERIA	PUNT
Korrektheid van tekening:	
Dubbelpen/tap	4
Reling	2
TOTAAL:	6

(6)

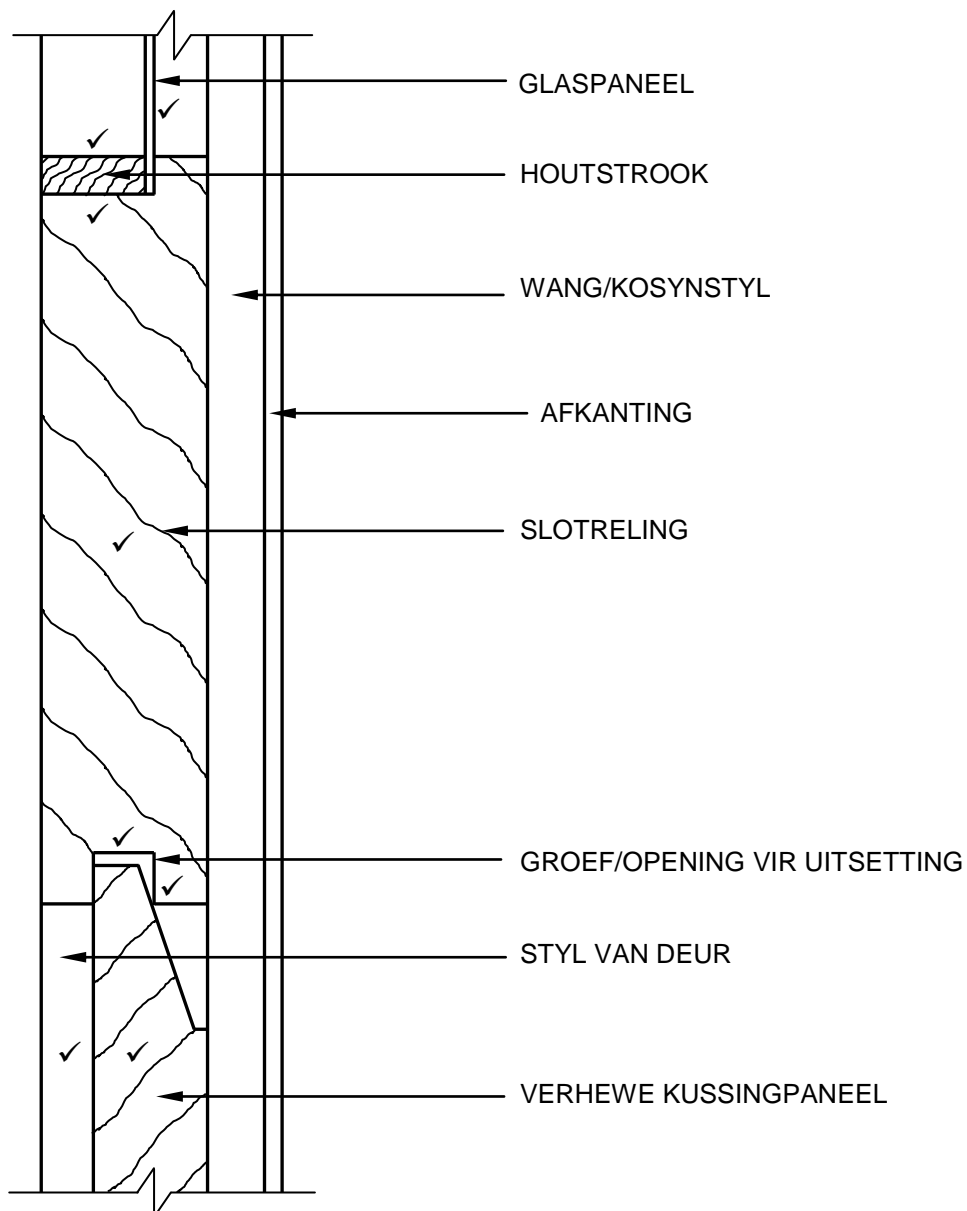
6.6



ASSESSERINGSKRITERIA	PUNT
Korrektheid van tekening:	
Muur (bobou)	1
Pleister	2
Lugsteen	1
Mierskerm	1
VWL	1
Muur (onderbou)	1
Fondasie	1
TOTAAL:	8

(9)

6.7



ASSESSERINGSKRITERIA	PUNT
Korrektheid van tekening:	
Slotreling met groef en sponning	3
Glaspaneel	1
Houtstrook	1
Verhewe kussingpaneel	1
Groef/Opening vir uitsetting	1
Wang	1
Styl van deur	1
TOTAAL:	9

(9)

[40]

TOTAAL: 200