



basic education

Department:
Basic Education
REPUBLIC OF SOUTH AFRICA

SENIORSERTIFIKAAT-EKSAMEN/ NASIONALE SENIORSERTIFIKAAT-EKSAMEN

LANDBOUTEGNOLOGIE

2022

PUNTE: 200

TYD: 3 uur

Hierdie vraestel bestaan uit 17 bladsye.

INSTRUKSIES EN INLIGTING

1. ALGEMENE INSTRUKSIES EN INLIGTING
 - 1.1 Hierdie vraestel bestaan uit TWEE afdelings, naamlik AFDELING A en AFDELING B.
 - 1.2 ALBEI afdelings is VERPLIGTEND.
 - 1.3 Beantwoord AL die vrae in die ANTWOORDEBOEK.
 - 1.4 Nommer die antwoorde korrek volgens die nommeringstelsel wat in hierdie vraestel gebruik is.
 - 1.5 Jy mag 'n nieprogrammeerbare sakrekenaar gebruik.
 - 1.6 Toon ALLE bewerkings.
 - 1.7 Skryf netjies en leesbaar.
2. AFDELING A: KORTVRAE
 - 2.1 Hierdie afdeling bestaan uit DRIE vrae.
 - 2.2 Volg die instruksies wanneer jy die vrae beantwoord.
3. AFDELING B: GESTRUKTUREERDE LANGVRAE
 - 3.1 Hierdie afdeling bestaan uit VYF vrae.
 - 3.2 Begin ELKE vraag op 'n NUWE bladsy.

AFDELING A**VRAAG 1**

- 1.1 Verskeie opsies word as moontlike antwoorde op die volgende vrae gegee. Kies die antwoord en skryf slegs die letter (A–D) langs die vraagnommers (1.1.1 tot 1.1.10) in die ANTWOORDEBOEK neer, bv. 1.1.11 D.
- 1.1.1 Die soorte gasse wat by MIG-sweising gebruik word:
- A Argon, helium en CO₂
 - B Saamgeperste lug
 - C CO₂ en suurstof
 - D Asetileen en argon
- 1.1.2 Tipiese spanningsomvang van die plasmasnymasjien:
- A 10 to 100 volt
 - B 220 to 230 volt
 - C 20 to 50 volt
 - D 350 to 380 volt
- 1.1.3 'n Pneumatiese gereedskapstuk wat gebruik kan word om wielmoere op 'n trekker los te draai:
- A Skroefbektang ('Vice-grip spanner')
 - B Wryngsleutel ('Torque wrench')
 - C Ratelsleutel ('Ratchet spanner')
 - D Lugsleutel ('Air wrench')
- 1.1.4 Watter EEN van die volgende word as 'n sekondêre bewerkings-impliment beskou?
- A Ploeg
 - B Skoffelploeg ('Rotavator')
 - C Korsbreker ('Tiller')
 - D Skeurploeg ('Ripper')
- 1.1.5 'n Grassnyer se lem word uit ... vervaardig.
- A koolstaal.
 - B vlekvrige staal.
 - C geelkoper.
 - D gietyster.

- 1.1.6 Watter EEN van die volgende kan NIE gebruik word om aandrywing vanaf die trekker na die waterpomp op 'n gewasspuit te voorsien NIE?
- A V-band
 - B Kragaftakas ('PTO shaft')
 - C Aandrywingsketting
 - D Plat band
- 1.1.7 Die ram-tipe baalmasjien word toegerus met 'n ... vas aan die kant van die stamper om die hooi in die baalkamer van die res te skei.
- A pak-arm
 - B lem
 - C naald
 - D awegaar
- 1.1.8 Hierdie aksie veroorsaak dat 'n windturbine minder doeltreffend werk:
- A Vermeerder die aantal lemme
 - B Verander die helling van die lemme om die oppervlakte te vergroot
 - C Verander die rigting van die turbine sodat dit na die aankomende wind wys
 - D Gebrek aan instandhouding
- 1.1.9 Die energie vasgevang in sonstrale:
- A Kinetiese
 - B Statiese
 - C Son-
 - D X-strale
- 1.1.10 ... verander die bandstruktuur van vlekvrige staal en veroorsaak 'n vermindering in slaankrag.
- A Mangaan
 - B Nikkel
 - C Titaan
 - D Wolfram ('Tungsten')
- (10 x 2) (20)

1.2 Verander die ONDERSTREEPTE woord(e) in die volgende om die stellings WAAR te maak. Skryf slegs die toepaslike woord(e) langs die vraagnommers (1.2.1 tot 1.2.5) in die ANTWOORDEBOEK neer, bv. 1.2.6 Trekker.

- 1.2.1 Die swart gaspyp van die vlamsnyer is aan die asetileengassilinder verbind.
- 1.2.2 Sweissoldering is 'n sweisproses waartydens verslete onderdele met neerlegging van 'n slytbestande metaal opgebou kan word.
- 1.2.3 Lugbesoedeling is 'n ernstige gesondheidsrisiko wat spanning, uitputting en skade aan die ore kan veroorsaak.
- 1.2.4 VTT-stelsels kan gebruik word om die presiese posisie tot op een meter noukeurig aan te wys.
- 1.2.5 Ovaal bale word maklik hanteer en stoorplek word optimaal benut.

(5 x 2) (10)

1.3 Kies 'n woord of term in KOLOM B wat by die beskrywing in KOLOM A pas. Skryf slegs die letter (A–H) langs die vraagnommers (1.3.1 tot 1.3.5) in die ANTWOORDEBOEK neer, bv. 1.3.6 J.

KOLOM A		KOLOM B	
1.3.1	'n Metode om mielies in nat toestand te oes	A	water
		B	stroper
1.3.2	'n Hooforsaak van metaalverswakking op 'n hamermeul	C	nikkel
1.3.3	'n Sweisstaaf wat gebruik word om gietysterdele te sweis	D	vuursteenaansteker ('flint lighter')
1.3.4	'n Materiaal wat met 'n MIG-sweismasjien gesweis kan word	E	met die hand pluk
		F	aluminium
1.3.5	Die gereedskapstuk wat gebruik word om die oksiasetileen-sweisvlam aan te steek	G	vibrasie
		H	aansteker

(5 x 2) (10)

TOTAAL AFDELING A: 40

AFDELING B**VRAAG 2: MATERIAAL EN STRUKTURE**

Begin hierdie vraag op 'n NUWE bladsy.

- 2.1 Die foto hieronder toon 'n persoon wat 'n pakstuk ('gasket') vir 'n ewenaar-deksel maak.



- Noem DRIE moontlike faktore wat in aanmerking geneem moet word wanneer 'n geskikte hegmiddel vir hierdie spesifieke toepassing gekies word. (3)
- 2.2 Bespreek die voordele van die gebruik van 'n waterkrip gemaak van glasvesel eerder as staal. (3)
- 2.3 Noem VIER chemiese stowwe wat NIE enige uitwerking op Teflon het NIE. (4)
- 2.4 Die Vesconite-busse wat hieronder getoon word, is uit hoogs gespesialiseerde, inwendig gesmeerde, termoplastiese polimere vervaardig.

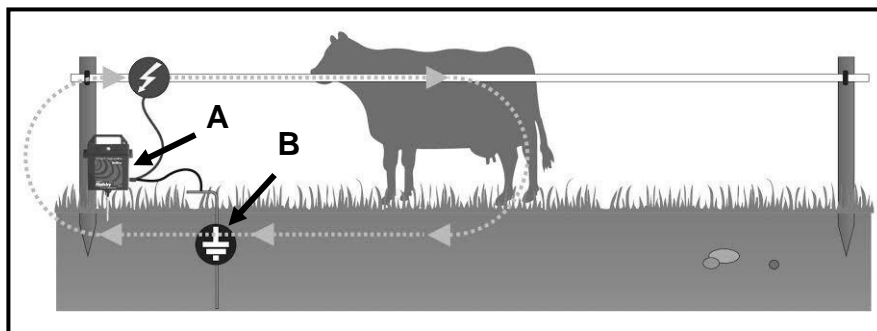


- 2.4.1 Gee EEN rede waarom Vesconite in droë toepassings gebruik word en verduidelik die antwoord. (2)
- 2.4.2 Noem TWEE omstandighede waar Vesconite doeltreffend op 'n trekker gebruik kan word om bestaande metaalbusse te vervang. (2)

- 2.5 Metaalblikkies word vir die stoor en preserving van kos en drank gebruik.
- 2.5.1 Noem DRIE faktore wat in aanmerking geneem moet word wanneer tin vir die vervaardiging van kosblikkies geïdentifiseer word. (3)
- 2.5.2 Dui TWEE kommersiële gebruike van tin aan, behalwe vir gebruik in die voedsel-inmaakbedryf. (2)
- 2.6 Verduidelik TWEE eienskappe van bronsbusse wat dit geskikter maak vir gebruik in implemente. (2)
- 2.7 Noem DRIE invloede van mangaan op vlekvrystaal. (3)
- 2.8 Die prent hieronder toon 'n geelkoperpasstuk. Regverdig die gebruik van geelkoper eerder as koper vir die vervaardiging van waterkoppelstukke. (2)



- 2.9 Die illustrasie hieronder toon 'n elektriese heining wat op 'n plaas gebruik word om diere van mekaar te skei. Bestudeer die illustrasie en beantwoord die vrae wat volg.



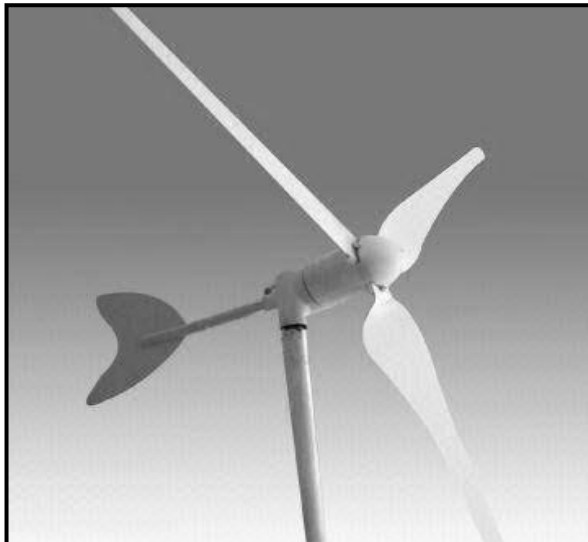
- 2.9.1 Identifiseer komponent **A** en **B** in die diagram. (2)
- 2.9.2 Wat is die maksimum spanning wat volgens wetgewing in die stelsel hierbo toegepas kan word? (1)
- 2.9.3 Beskryf die daaglikse take wat uitgevoer moet word om 'n elektriese heining in stand te hou. (2)
- 2.9.4 Verduidelik VIER grondtoestande wat 'n negatiewe effek op die aardingsdoeltreffendheid van 'n elektriese heining kan hê. (4)

[35]

VRAAG 3: ENERGIE

Begin hierdie vraag op 'n NUWE bladsy.

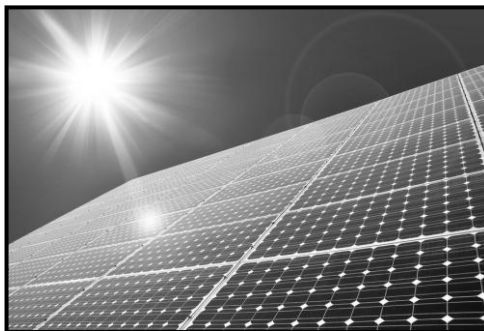
3.1 Die prent hieronder toon 'n windturbine.



3.1.1 Noem DRIE belangrike faktore wat in aanmerking geneem moet word wanneer 'n windturbine geïnstalleer word. (3)

3.1.2 Verduidelik TWEE voordele van windturbines vir 'n plaaseienaar. (2)

3.2 Bestudeer die prent hieronder en beantwoord die vrae wat volg.



3.2.1 Noem die halfgeleidende materiaal wat vir die vervaardiging van die fotovoltiese sonpanele gebruik word. (1)

3.2.2 Verduidelik die proses wanneer elektriese energie in 'n sonpaneel opgewek word. (4)

3.3 Bespreek die voordele van 'n geotermiese kragstasie bo 'n steenkoolkragstasie. (4)

3.4 Noem VIER voordele van biobrandstof. (4)

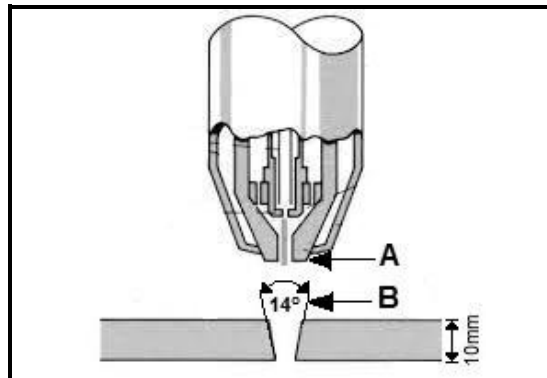
3.5 Noem TWEE hulpbronne vir die vervaardiging van metanol. (2)

[20]

VRAAG 4: VAARDIGHEDE EN KONSTRUKSIEPROSESSE

Begin hierdie vraag op 'n NUWE bladsy.

- 4.1 Die diagram hieronder toon die snyspuitstuk ('nozzle') van 'n plasmasnyer wat gebruik word om vlekvrystaal te sny.



- 4.1.1 Identifiseer onderdeel **A**. (1)
- 4.1.2 Identifiseer die probleem, wat deur pyl **B** aangedui word, wat kan voorkom wanneer dik materiaal met die plasmasnyer gesny word. (1)
- 4.1.3 Stel 'n handeling voor om die probleem geïdentifiseer in VRAAG 4.1.2, reg te stel. (1)
- 4.1.4 Noem TWEE soorte gas wat algemeen in die plasmasnyproses gebruik word. (2)
- 4.2 Bestudeer die prent hieronder van die oksiasetileen-snyapparaat wat gebruik word om metaal te sny en beantwoord die vrae wat volg.



- 4.2.1 Noem die TWEE gasse wat gedurende die oksiasetileen-snyproses gebruik word. (2)
- 4.2.2 Maak 'n lys van die voordele van die gebruik van die oksiasetileen-apparaat bo die plasmasnyer. (3)
- 4.2.3 Noem die belangrike veiligheidsmaatreëls wat nagekom moet word wanneer met die oksiasetileen-snyapparaat gewerk word. (3)

4.3 Die prent hieronder toon die MIG-sweisspuitstuk.

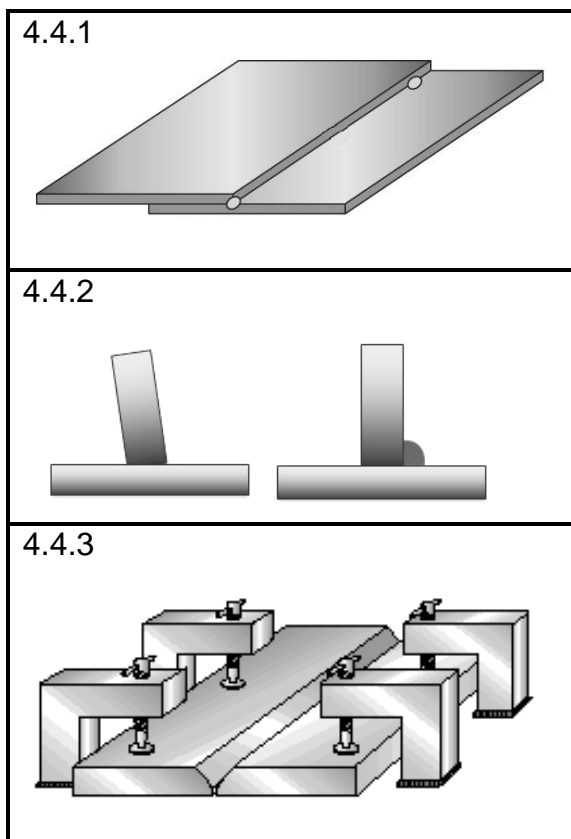


4.3.1 Beskryf die proses wanneer 'n verslete sweispunt vervang word. (4)

4.3.2 Verduidelik die gebruik van anti-spatselsproei tydens die MIG-sweisproses. (2)

4.3.3 Gee VIER redes hoekom die sweisdraad nie glad deur die sweispyp beweeg nie. (4)

4.4 Die tabel hieronder toon drie maatreëls wat die beweging van verskillende laste tydens sweiswerk kan voorkom. Voltooi die tabel deur die voorkomingsmaatreëls in VRAAG 4.4.1 tot 4.4.3 te noem.



(3)

4.5

SCENARIO

Jy is gevra om 'n deur vir 'n perdestal te ontwerp en te vervaardig.

Die afmetings vir die stalopening is 2 000 mm x 1 000 mm.

Twee skarniere en 'n grendel moet aan die deur vasgeheg word.

Gegee:

- Vierkantige pyp: 50 mm x 50 mm x 3 mm
- Ronde staaf: 10 mm
- Sagtestaalplaat: 1 000 mm x 1 000 mm x 3 mm
- Twee skarniere en een grendel

Gebruik die inligting hierbo en teken 'n skets van die staldeur.

Punte sal soos volg toegeken word.

Ontwerp	1
Skarniere en grendel	2
Afmetings	2
Netheid	1

(6)

4.6

'n Boer moet 'n gebreekte implement in 'n land regmaak. Verduidelik waarom hy/sy 'n omsettersweismasjien ('inverter welder'), aangedryf deur 'n generator, eerder as 'n MIG-sweismasjien sal gebruik.

(3)

[35]

VRAAG 5: GEREEDSKAP, IMPLEMENTE EN TOERUSTING

Begin hierdie vraag op 'n NUWE bladsy.

5.1 Die prent hieronder toon 'n vyftien hektaar-lusernland.



- 5.1.1 Noem VYF basiese implemente wat gebruik kan word om lusern te oes. (5)
- 5.1.2 Noem DRIE voordele van die gebruik van masjinerie in die oesproses. (3)
- 5.1.3 Noem 'n ander manier wat gebruik kan word om lusern te sny. (1)
- 5.1.4 Noem EEN veiligheidstoestel wat op 'n baalmasjien geïnstalleer word om die onderdele te beskerm sodat dit nie deur onvoorsiene obstruksies beskadig word nie. (1)

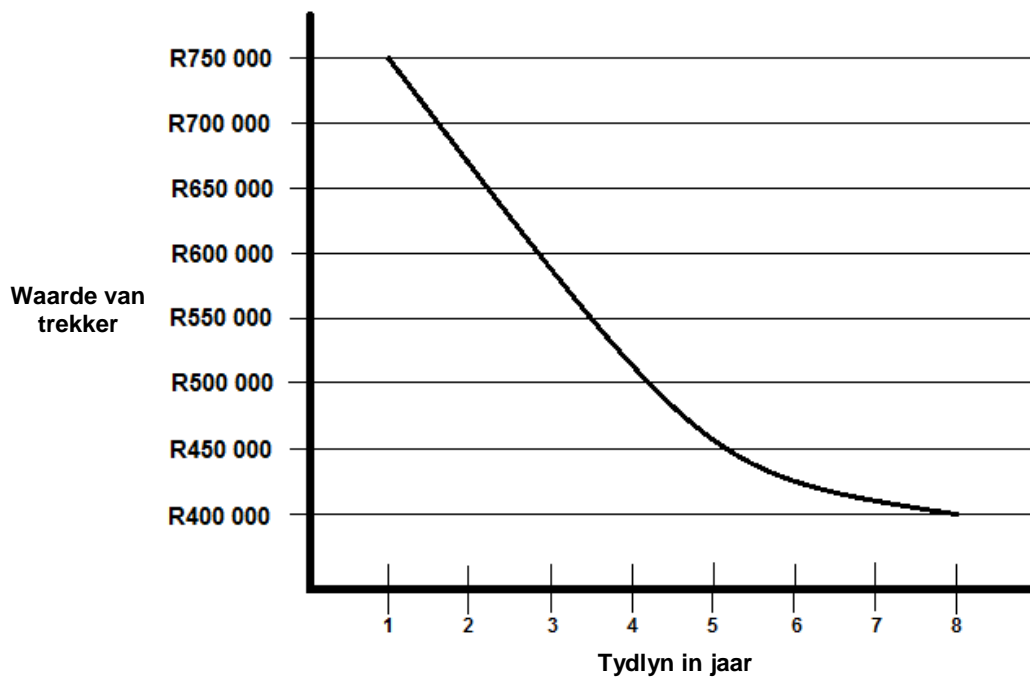
5.2 'n Stroper is 'n baie duur masjien om mee te werk en 'n boer moet 'n kosteberaming doen voordat hy/sy hierdie masjien vir oesdoeleindes wil gebruik.

5.2.1 Gebruik die volgende inligting (belasting op toegevoegde waarde uitgesluit) om die lopende koste van 'n stroper te bereken:

Brandstof	R8 100,00
Olie	R1 200,00
Filters	R1 500,00
Arbeid	R3 000,00
Onderdele	R8 000,00

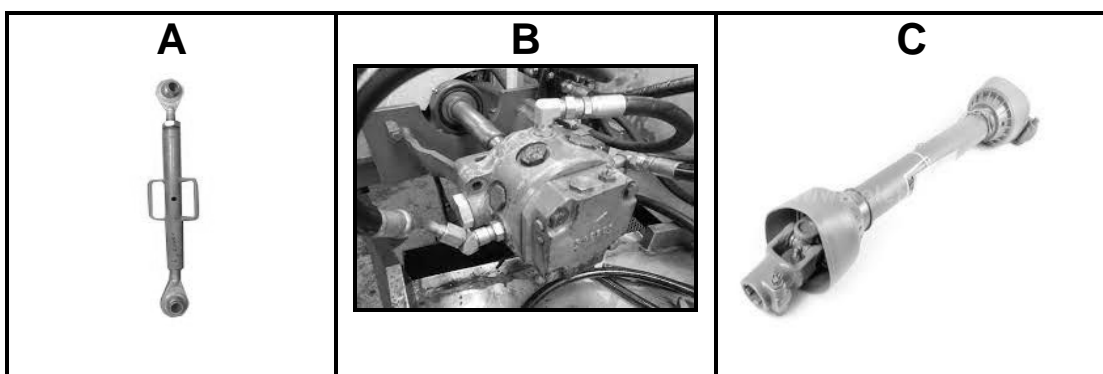
- Toon ALLE bewerkings. (2)
- 5.2.2 Bereken die belasting op toegevoegde waarde (15%) betaalbaar op die totale lopende koste van die stroper. (2)

- 5.3 Die grafiek hieronder illustreer die tydlyn van 'n nuwe trekker wat deur 'n boer gekoop is. Die trekker is met 'n vyfjaar-diensplan gekoop.



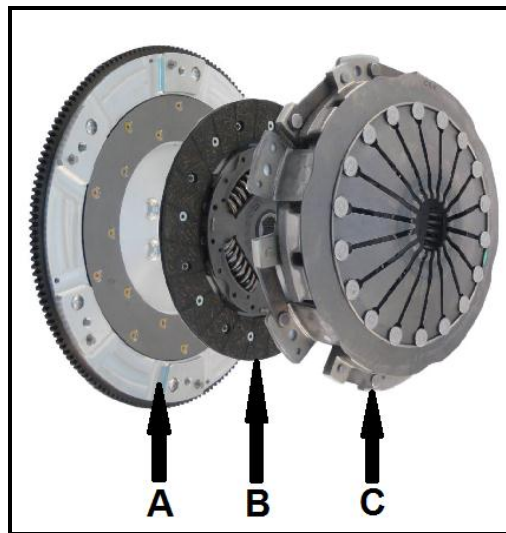
- 5.3.1 Gee 'n gepaste opskrif vir die grafiek. (1)
- 5.3.2 Bepaal die regte tyd om die trekker te verkoop deur die data in die grafiek hierbo te analiseer EN gee TWEE redes vir jou antwoord. (3)
- 5.3.3 Noem DRIE stappe wat 'n boer kan doen om buitensporige depresiasie op die waarde van tweedehandse implemente te minimaliseer. (3)

- 5.4 Die prente hieronder illustreer drie komponente wat gebruik word om 'n implement aan 'n trekker te koppel.



- 5.4.1 Identifiseer komponente **A**, **B** en **C** en noem TWEE funksies van ELK. (9)
- 5.4.2 Beskryf DRIE belangrike veiligheidsmaatreëls wat op komponent **C** van toepassing is. (3)

- 5.5 Die prent hieronder illustreer die DRIE hoofkomponente van 'n koppelaar-samestelling.



- 5.5.1 Identifiseer komponente **A**, **B** en **C**. (3)
- 5.5.2 Gee VIER redes hoekom 'n trekker met 'n koppelaar toegerus word. (4)
[40]

VRAAG 6: WATERBESTUUR

Begin hierdie vraag op 'n NUWE bladsy.

- 6.1 Bestudeer die prent van 'n spilpuntbesproeiingstelsel hieronder en beantwoord die vrae wat volg.

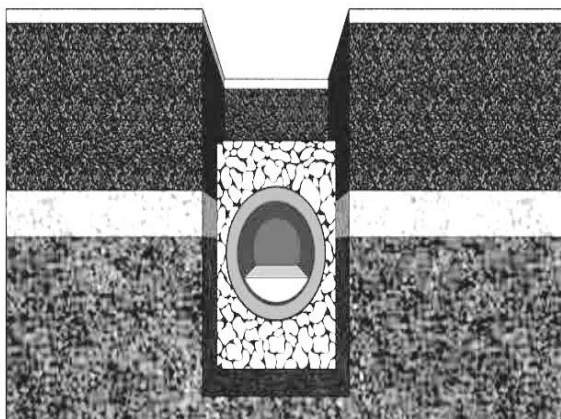


- 6.1.1 Verduidelik die struktuur se vermoë om die swaar wag van die besproeiingstelsel te dra. (2)
- 6.1.2 Stel EEN moontlike oorsaak vir die verstopping van die sproeierspuitstuk voor en gee 'n oplossing vir die probleem. (2)
- 6.1.3 Noem DRIE faktore wat in aanmerking geneem moet word wanneer 'n waterpomp vir die stelsel hierbo gekies word. (3)
- 6.2 Noem die proses wanneer 'n besproeiingsboer die korrekte frekwensie en duur van watertoediening vir 'n gewas stel om plantegroei te maksimeer. (1)
- 6.3 Die prent hieronder toon 'n septiese tenk.



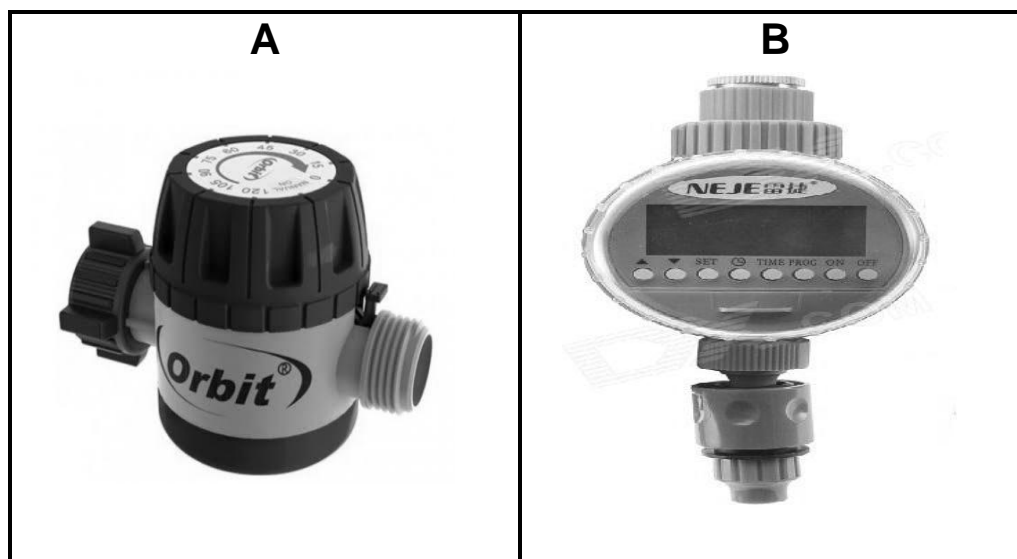
- 6.3.1 Identifiseer die komponent deur pyl **A** aangedui en noem die funksie daarvan. (2)
- 6.3.2 Noem die vereistes wat nagekom moet word om hierdie septiese stelsel funksioneel te hou. (4)

- 6.4 Die illustrasie hieronder toon 'n dreineringsstelsel wat gebruik kan word om versuipte landerye te dreineer.



- 6.4.1 Verduidelik die tegniese uitleg van hierdie dreineringsstelsel. (3)
- 6.4.2 Noem 'n stelsel wat vinnig groot hoeveelhede water uit versuipte landerye kan verwyder. (1)
- 6.4.3 Verduidelik 'n paar aspekte wat probleme kan veroorsaak as daar geen dreineringsstelsel rondom die buitegrense 'n gebou geïnstalleer is nie. (3)

- 6.5 Die prente hieronder toon besproeiingstydhouers. Bestudeer die prente en beantwoord die vrae wat volg.



- 6.5.1 Identifiseer tydhouer **A**. (1)
- 6.5.2 Noem TWEE nadele van tydhouer **B**. (2)
- 6.5.3 Identifiseer die tydhouer (**A** of **B**) wat 'n meervoudige programmeringsfunksie het. (1)

- 6.6 Noem DRIE voordele van die gebruik van die kraanwater-filtreerstelsel hieronder getoon.



(3)

- 6.7 Beveel 'n moniteringstelsel aan vir ELK van die scenario's in die tabel hieronder. Skryf die antwoorde langs die vraagnommers (6.7.1 en 6.7.2) in die ANTWOORDEBOEK.

SCENARIO	MONITERINGSTELSEL
Kontroleer die kunsmis-toedieningstempo op 'n gewas noukeurig	6.7.1
Bepaal areas met ondergroei in 'n landery	6.7.2

(2)
[30]

TOTAAL AFDELING B: 160
GROOTTOTAAL: 200