



basic education

Department:
Basic Education
REPUBLIC OF SOUTH AFRICA

**NASIONALE
SENIOR SERTIFIKAAT**

GRAAD 12

SIVIELE TEGNOLOGIE: HOUTBEWERKING

NOVEMBER 2022

NASIENRIGLYNE

PUNTE: 200

Hierdie nasienriglyne bestaan uit 20 bladsye.

INSTRUKSIES VIR NASIENERS

1. Nasieners behoort:

- Hulself te vergewis van die vraag en die antwoord voordat hulle die antwoorde van die kandidaat evalueer.
- Altyd die antwoorde van die kandidate binne die konteks van die vraag te interpreteer.
- Enige relevante en aanvaarbare antwoorde gedurende die vooraf-nasiensessie te oorweeg, maar moet streng voldoen aan die antwoorde na die finalisering van die nasienriglyne.
- Hulle te vergewis dat daar is TWEE benaderinge is om vrae te beantwoord: (1) om te beskryf en (2) om te verduidelik.
- Indien daar van 'n kandidaat vereis word om 'n proses in 'n spesifieke hoeveelheid stappe te verduidelik, moet slegs die eerste verwagte stappe oorweeg word.
- Indien daar egter van 'n kandidaat vereis word om te verduidelik of te beskryf, kan die kandidaat 'n lang beskrywing gee wat nie noodwendig goed georganiseer is nie. In hierdie geval moet die nasiener die volledige antwoord evalueer om te oordeel of die kandidaat die vereiste uitkoms voldoende verduidelik het en dan punte op meriete toeken. Die nasiener behoort sy/haar professionele oordeel te gebruik in hierdie tipe vrae.
- Te merk wat die kandidaat geskryf het en moet nie antwoorde interpreteer of voorspel nie.
- Die regmerkies of kruis aan te dui reg op die plek waar die punt toegeken moet word of waar die kandidaat die fout gemaak het.
- Die letter wat ooreenstem met die korrekte antwoord sowel as die uitgeskryfde antwoord by die meervoudige keuse-vrae te aanvaar.
- Die verkeerde spelling in antwoorde te aanvaar tensy die spelling die betekenis van die woord verander.
- As 'n leerder twee of meer antwoorde geskied het deur 'n skuinsstreep (/), slegs die eerste antwoord te merk, tensy die bykomende antwoord/e verskillende name vir dieselfde item is, bv. Yale-slot/Naggrendel. In hierdie geval moet die punt vir die antwoord toegeken word en die skuinsstreep (/) moet NIE as 'n bykomende antwoord beskou word nie.

2. Vir berekeninge:

- 'n Punt word slegs toegeken as die korrekte eenheid langs die antwoord geskryf is. Indien die vraag aandui dat die antwoord in 'n spesifieke eenheid moet wees, sal 'n punt SLEGS toegeken word indien die antwoord die korrekte eenheid het soos in die vraag aangedui word.
- Punte sal slegs vir die korrekte waardes in 'n berekening toegeken word. Indien die kandidate optel in plaas van vermenigvuldig sal GEEN punte vir die berekeninge en die antwoord toegeken word nie.

- Waar 'n verkeerde antwoord korrek na die volgende stap oorgedra kan word, moet die merker die waardes herbereken deur die verkeerde antwoord van die eerste berekening te gebruik. Indien dit korrek gebruik word, behoort die kandidaat die volpunte vir latere berekeninge te ontvang.
- Alternatiewe metodes van berekeninge moet oorweeg word, mits die korrekte antwoord verkry word.
- Vir die berekening van hoeveelhede sal punte toegeken word vir die korrekte gebruik van die dimensiepapier.

3. Wanneer tekening nagesien word:

- Die onderdeel waarvoor die punt toegeken moet word, moet korrek in die regte posisie geteken word om 'n punt te ontvang.
- 'n Onderdeel wat verkeerd geteken is, maar verkeerdelik in 'n ander posisie herhaal word, sal die punt vir die herhaalde verkeerde onderdeel ontvang, mits die nasienriglyn voorsiening maak vir TWEE of meer punte vir daardie onderdeel (positiewe nasien).
- Punte kan slegs vir 'n byskrif toegeken word indien die byskrif die korrekte onderdeel wat geteken is, korrek aandui. Moenie byskrifte oorweeg vir onderdele wat van byskrifte op die antwoordblad voorsien is nie.
- Skaaltekeninge moet altyd met 'n toepaslike masker nagesien word.
- Indien die verkeerde tekening geteken is, kan die kandidaat beloon word vir slegs dit waarvoor op die nasienriglyn voorsiening gemaak is.
- Indien 'n twee-dimensionele tekening vereis word en 'n lyndiagram/prentaansig/isometriese tekening word geteken, sal onderdele gemerk word volgens die assesseringskriteria en geen punte sal toegeken word vir die korrektheid van die tekening nie.
- Indien kandidate meer inligting teken/gee as wat vereis word merk streng volgens die assesseringskriteria
- Die punte vir die korrektheid van die tekening sal slegs toegeken word indien die hele tekening korrek geteken is met alle dele/onderdele.

4. Verkeerde nommering van vrae:

- As 'n kandidaat 'n antwoord verkeerd genommer het, maar die antwoord is in die regte posisie volgens die volgorde van die vrae in die vraestel, omring die verkeerde nommering en merk die antwoord.
- Indien vrae willekeurig beantwoord word en dit nie dieselfde volgorde volg as in die vraestel en deur die leerder verkeerd genommer is, moet die antwoord NIE nagesien word nie.

5. Duplisering van antwoorde en vrae wat in die verkeerde plek beantwoord is:

- As 'n vraag twee keer beantwoord word, merk die eerste antwoord.
- As 'n vraag op 'n antwoordblad beantwoord moet word en die kandidaat het dit op beide die antwoordblad en in die antwoordboek beantwoord, merk die antwoord op die antwoordblad en kanselleer die antwoord in die antwoordboek.
- As die vraag in die antwoordboek in plaas van op die antwoordblad beantwoord is, merk die antwoord in die antwoordboek volgens die assesseringskriteria op die nasienriglyn.

VRAAG 1: WBGV, MATERIAAL, GEREEDSKAP, TOERUSTING EN HEGTING (GENERIES)

- 1.1 1.1.1 Olie- of waterbasisverf ✓ (1)
- 1.1.2 Verhoog die sterkte van beton ✓ (1)
- 1.1.3 Elektrolise ✓ (1)
- 1.1.4 Plastiek ✓ (1)
- 1.1.5 Sink ✓ (1)
- 1.2 1.2.1
- 50°/50 grade ✓
 - 38°/38 grade
 - 42°/42 grade
 - **ENIGE EEN VAN BOGENOEMDE** (1)
- 1.2.2
- Maak seker dat traprelings/handrelings/relings en of balustrades in plek is ✓
 - Hou loopvlakke vry van gevaarlike struikelblokke
 - Hou loopvlakke vry van spykers wat uitsteek
 - Plaas waarskuwingtekens
 - Maak seker daar is genoegsame lig
 - Verseker dat die oppervlak nie glad is nie
 - **ENIGE EEN VAN BOGENOEMDE** (1)
- 1.2.3
- Om beton in posisie te hou ✓
 - Om die vulling van beton moontlik te maak
 - Om as bekisting op te tree
 - Om die loopvlakke te vorm
 - **ENIGE EEN VAN BOGENOEMDE** (1)
- 1.3 Wanneer lang lere vervoer/gedra word:
- Maak seker dat dit nie ver uitsteek nie ✓
 - Maak 'n rooi of oranje vlag/waarskuwingtekens aan die einde van die leer vas ✓
 - Maak seker dat die leer stewig aan die voertuig vasgemaak is
 - Beskerm die leer wanneer vervoer of gedra word
 - Twee persone behoort die leer te dra
 - Moet dit horisontaal en aan dieselfde kant gedra word
 - **ENIGE TWEE VAN BOGENOEMDE** (2)
- 1.4
- Veiligheidsnet/Net ✓
 - Vangplatform
 - **ENIGE EEN VAN BOGENOEMDE** (1)
- 1.5 Verspanstuk/Stut ✓ (1)

1.6 Indien die steierplanke meer as 230 mm verby die laaste ondersteuning steek:

- Die steierplanke kan kantel indien die werker daarop trap ✓
- Die werker kan van die steier val
- Dit kan gevaarlik wees vir werkers wat rondom die steier werk

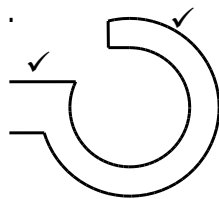
ENIGE EEN VAN BOGENOEMDE

(1)

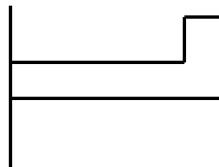
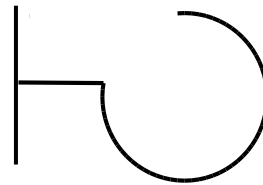
1.7 3 m/3 000 mm ✓

(1)

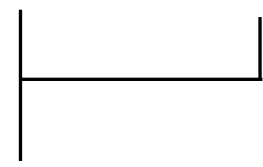
1.8



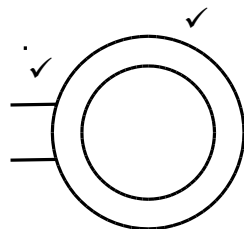
OF



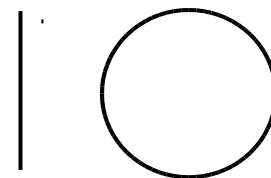
OF



HAAK



OF



OOG

(4)

1.9 1.9.1 Multi-detektor ✓

(1)

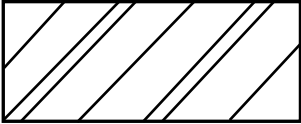
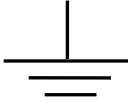
1.9.2 Laser waterpas/Waterpas/Deurskynende pypwaterpas ✓

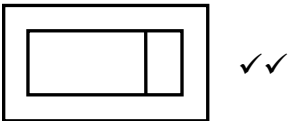
(1)

[20]

VRAAG 2: GRAFIKA AS KOMMUNIKASIEMIDDEL (GENERIES)

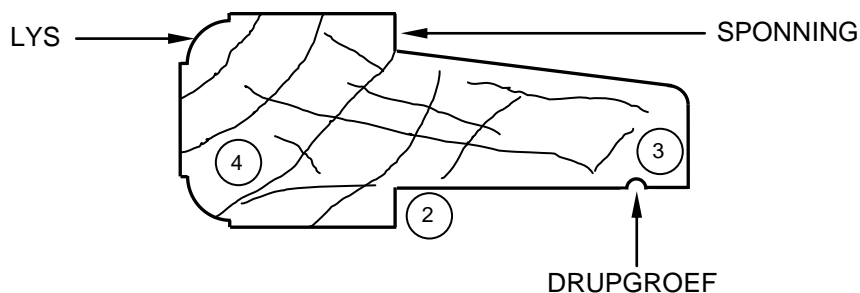
NR.	VRAE	ANTWOORDE	MARKS
1	Noem die FIGUUR wat die grondvloer verteenwoordig. Gee EEN rede vir jou antwoord.	Grondvloer: B/FIGUUR B ✓ FIGUUR B toon: Geen daklyn/ Daklyn in FIGUUR A/ Motorhuis/Pyle op die trappe/ Oprit/Deur in sitkamer/Ingangsdeur/ Motorhuisdeur/Balkon in FIGUUR A. ✓	2
2	Lei die skaal af wat gebruik is om die vloerplan vir die huis van die gegewe bouplan te teken.	1:100 ✓	1
3	Identifiseer nommer 1.	Bordes/Oorloop ✓	1
4	Identifiseer nommer 4.	Balkon/Kantelbalk ✓	1
5	Identifiseer nommer 5.	Stort ✓	1
6	Identifiseer nommer 6.	Handwasbak/Wasbak/HWB ✓	1
7	Gee die afkorting vir die simbool by nommer 7.	SK ✓	1
8	Identifiseer nommer 8.	Oprit ✓	1
9	Identifiseer nommer 9.	Oproldeur/Motorhuisdeur ✓	1
10	Identifiseer nommer 10.	Fluoresseerlig ✓	1
11	Identifiseer die nommer wat die muurgemonteerde lig aandui.	Nr 11/11 ✓	1
12	Gee die afkortings vir die volgende: <ul style="list-style-type: none"> • Voltooide vloervlak • Natuurlike grondvlak 	VVV ✓ NGV ✓	2
13	Noem 'n geskikte materiaal wat gebruik kan word om nommer 2 te vervaardig.	Beton/Hout/Aluminium/Staal/ Klipmesselwerk/Stene/Glas ✓	1

14	Beveel EEN gebruik aan vir die area wat deur nommer 3 aangedui word.	Koffiehoek/Kombuis/ Speelkamer/Private sitkamer/ Kantoor/TV-kamer/Kroeg/Eetkamer/ Stoorplek/Enige gebruik met nutswaarde ✓	1
15	Beveel EEN tipe permanente toebehore vir slaapkamer 1 aan wat vir stoorplek gebruik kan word.	Ingeboude kas/IGK/Kas/Hangkas/Boekrak/ Lessenaar/Laaiкас ✓	1
16	Wie is die argitek wat vir die tekening verantwoordelik was?	HB Nel ✓	1
17	Beskryf wat deur die pyle by die trappe in FIGUUR B aangedui word.	Die rigting van die styging van die trappe. ✓	1
18	Noem wat gedurende hersiening 1 en hersiening 2 van die huisplan gedoen is.	Hersiening 1 – Teken van sanitêre toebehore ✓ Hersiening 2 – Teken van trappe ✓	2
19	Lei die verwysingskode van die bouplan af.	QP 6 – 2022	1
20	Wie moet in kennis gestel word wanneer die kontrakteur vlakke/hogtes op 'n terrein uiteensit en daar afwykings is?	Argitek/HB Nel ✓	1
21	Identifiseer EEN belangrike tipe toebehore wat in die badkamer weggelaat is.	Plafonlig/Lig/Ligskakelaar/Skakelaar /Waaierlig/Uitsuigwaaier /Bad/Bidet/Kontaksok/ Kassie ✓	1
22	Teken die simbool vir siersteen.	 ✓✓	2
23	Teken die elektriese simbool vir aard.	 ✓✓	2

24	Teken die simbool vir 'n vetvanger.		2										
25	Bewys, deur middel van 'n kontroletoets, dat die totale vertikale afmetings aan die linker- en regterkant van die plan in FIGUUR B dieselfde is.	<p>Totale vertikale afmetings</p> <table border="1" data-bbox="823 465 1345 725"> <thead> <tr> <th>Kontrole toets links</th> <th>Kontrole toets regs</th> </tr> </thead> <tbody> <tr> <td>220 ✓</td> <td>2 960 ✓</td> </tr> <tr> <td>5 450 ✓</td> <td>110 ✓</td> </tr> <tr> <td>220 ✓</td> <td>2 820 ✓</td> </tr> <tr> <td>5 890</td> <td>= 5 890 ✓</td> </tr> </tbody> </table> <p style="text-align: center;">OF</p> <p>Linkerkant: $220 + 5\,450 + 220 = 5\,890$ mm</p> <p>Regterkant: $2\,960 + 110 + 2\,820 = 5\,890$ mm</p> <p>Nota: Indien die alternatiewe metode gebruik word moet een punt gegee word indien albei totale dieselfde is.</p>	Kontrole toets links	Kontrole toets regs	220 ✓	2 960 ✓	5 450 ✓	110 ✓	220 ✓	2 820 ✓	5 890	= 5 890 ✓	7
Kontrole toets links	Kontrole toets regs												
220 ✓	2 960 ✓												
5 450 ✓	110 ✓												
220 ✓	2 820 ✓												
5 890	= 5 890 ✓												
26	Bereken die area van die eerste vloer. Toon ALLE berekeninge. Gee jou antwoord in m ² .	$= 5,89 \checkmark \text{ m} \times 8,11 \checkmark \text{ m}$ $= 47,77 \checkmark \text{ m}^2$ OF $= 5\,890 \text{ mm} \times 8\,110 \text{ mm}$ $= 47,77 \text{ m}^2$ $(47,7679 \text{ m}^2/47,8 \text{ m}^2/48,0 \text{ m}^2)$	3										
		TOTAAL:	40										

VRAAG 3: KASTE, SWAAIRAME, MUURPANELE EN HOEVEELHEDE (SPESIFIEK)

3.1



KORREKTHEID VAN KALFRELING: ①

NR	ASSESSERINGSKRITERIA	PUNT
1	Korrektheid van kalfreling	1
2	Sponning	1
3	Drupgroef	1
4	Arsering	1
TOTAAL:		4

(4)

3.2

KORREKTE GEBRUIK VAN AFMETINGSPAPIER:

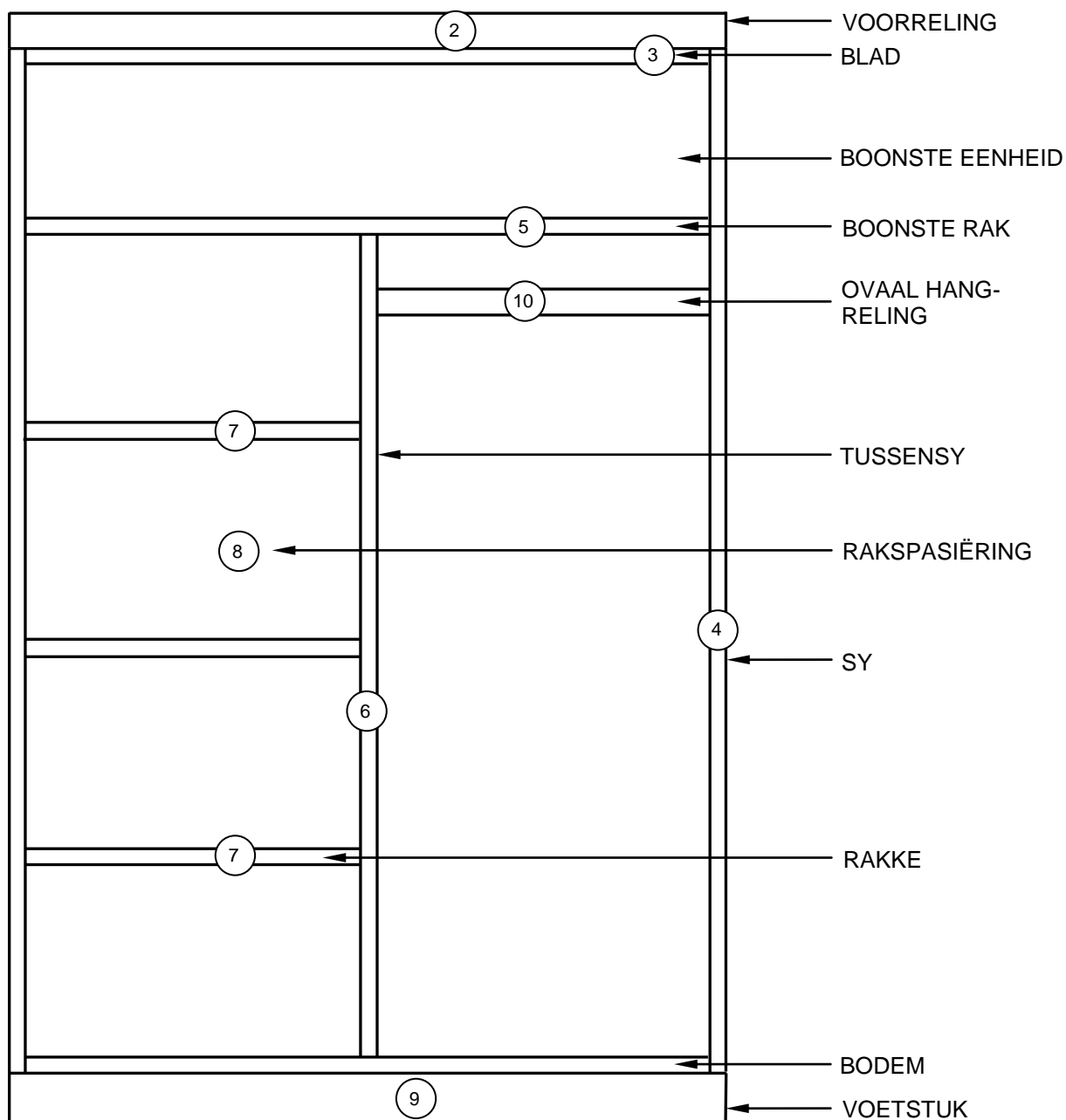
(1)

	A	B	C	D
3.2.1				Aantal dakkappe
				Binne-afmeting + 1
				Hartafstand
				= $\frac{6,56}{1} \checkmark + 1 \checkmark$
				= 6,56 + 1
				= 7 + 1
				= 8 dakkappe \checkmark
3.2.2				Totale lengte windvere benodig
	4/ \checkmark	2,525 \checkmark	10,1 m \checkmark	Lengte van windveer = Lengte van dakspaar + diameter van geut + 50 mm
				= 2 400 + 75 + 50 $\checkmark\checkmark$
				= 2 525 mm
				= 2,525 m \checkmark
				10,1 m windvere benodig

(3)

(6)

3.3

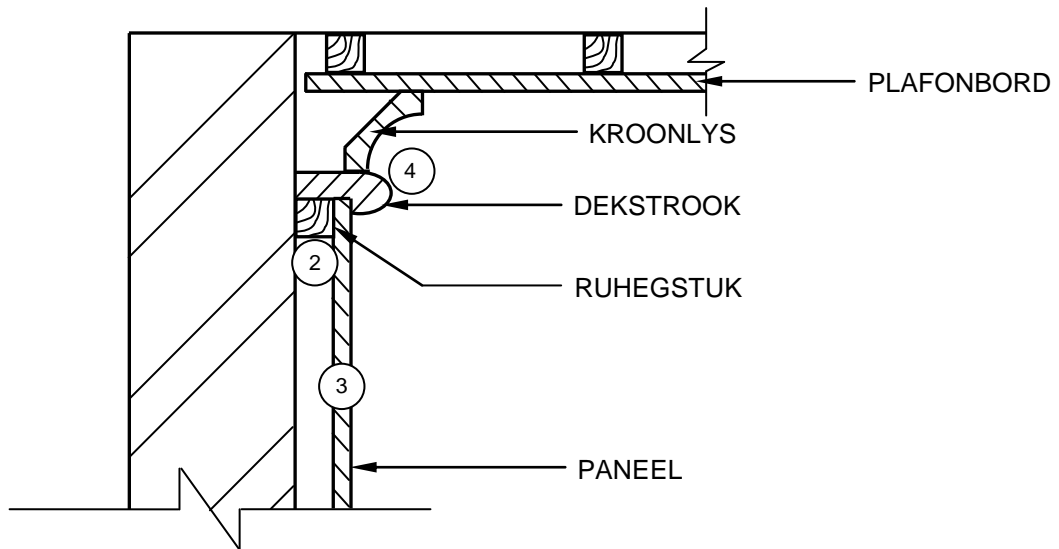


KORREKTHEID VAN KAS: (1) (1)

NR.	ASSESSERINGSKRITERIA	PUNT
1	Korrektheid van kas	2
2	Voorreling	1
3	Blad van boonste eenheid	1
4	Sye	1
5	Boonste rak	1
6	Tussensy	1
7	Drie rakke	2
8	Rakke eweredig gespasiëer	1
9	Voetstuk	1
10	Ovaal hangreling	1
TOTAAL:		12

(12)

3.4



KORREKTHEID VAN BOONSTE GEDEELTE VAN DIE MUURPANEEL: ①

NR	ASSESSERINGSKRITERIA	PUNT
1	Korrektheid van boonste gedeelte van die muurpaneel	1
2	Ruhegstuk	1
3	Paneel	1
4	Dekstrook (enige vorm)	1
	TOTAAL:	4

(4)
[30]

VRAAG 4: DAKKE, PLAFONNE, GEREEDSKAP EN TOERUSTING, EN MATERIAAL (SPESIFIEK)

- 4.1 4.1.1 H ✓ (1)
- 4.1.2 D ✓ (1)
- 4.1.3 B ✓ (1)
- 4.1.4 G ✓ (1)
- 4.1.5 C ✓ (1)
- 4.1.6 F ✓ (1)
- 4.1.7 A ✓ (1)
- 4.1.8 E ✓ (1)
- 4.2 4.2.1 **A – Radiaalsaag ✓**
B – Tafelsaag ✓ (2)
- 4.2.2 Wanneer dwarssaagwerk op die radiaalsaag gedoen word:
 • Die werk moet stewig vasgehou word op die tafel ✓
 • Hou die handvatsel met jou regterhand/linkerhand vas ✓
 • Beweeg die saag agter die leier in wanneer jy die
 werkstuk/Sskaafblok beweeg.
 • Begin altyd die snit agter die leier
 • Hou die werkstuk/skaafblok stewig wanneer saagwerk begin
 • Die saag moet deur middel van 'n trudrukaksie deur die
 werkstuk/skaafblok getrek word
 • Hou hande/vingers weg van bewegende lem
 • Veiligheidsbril moet gedra word
 ENIGE EEN VAN BOGENOEMDE (2)
- 4.2.3 Versorging van elektriese koorde:
 • Herstel of vervang beskadigde elektriese koorde ✓ (1)
- 4.2.4 Versorging van lemme:
 • Vermy die gebruik van stomp lemme ✓
 • Wend olie aan die lemme
 • Moenie materiaal in die lemme in forseer nie
 • Verwyder alle spykers en vreemde voorwerpe voor met
 saagwerk begin word
 ENIGE EEN VAN BOGENOEMDE (1)
- 4.3 Gevolge as die werkstuk/skaafblok nie behoorlik in die draaibank vasgemaak
 is nie, is dat dit kan:
 • Los kom ✓
 • Die masjien/werkstuk/skaafblok beskadig
 • Die werker beseer
 ENIGE EEN VAN BOGENOEMDE (1)

4.4 Die spoed op die draaibank word bepaal deur:

- Die tipe werk wat jy doen ✓
- Die tipe materiaal ✓
- Die grootte van die materiaal
- Die posisie van die V-band op die katrolle

ENIGE TWEE VAN BOGENOEMDE

(2)

4.5 Keuse van materiaal vir 'n tafel:

- Die tipe werk wat gedoen moet word ✓
- Die sterkte van die hout ✓
- Die spesie/tipe van die hout
- Die koste van die hout
- Die werkbaarheid van die hout
- Die kwaliteit/toestand van die hout

ENIGE TWEE VAN BOGENOEMDE

(2)

4.6 4.6.1 Die letter dui die metode van gradering aan/visuele of meganiese gradering van hout ✓

(1)

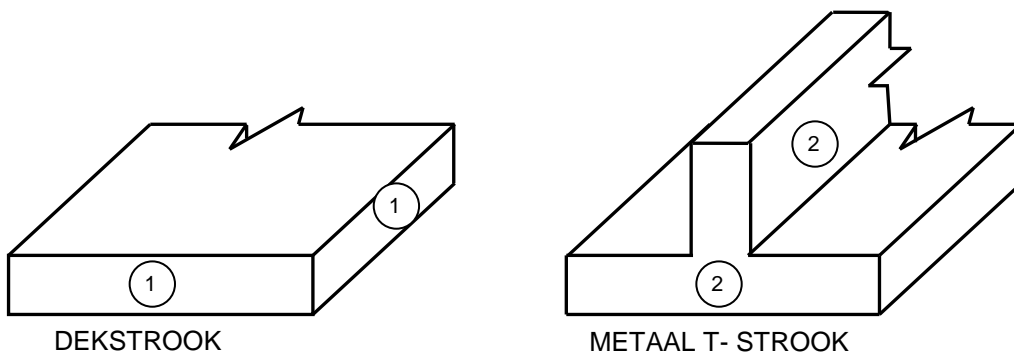
4.6.2 SABS ✓

(1)

4.6.3 Die getal/nommer toon die sterkte ✓

(1)

4.7



KORREKTE TITELS:

③

NR.	ASSESSERINGSKRITERIA	PUNT
1	Dekstrook korrek geteken	2
2	Metaal T-strook korrek geteken	2
3	Korrekte titels	1
TOTAAL:		5

(5)

4.8

NR.	ASSESSERINGSKRITERIA	PUNT
1	Hoekspar	1
2	Nok OF Dakrand	1
TOTAAL:		2

(2)

4.9

KORREKTHEID VAN BINDHOUTDAK: (1) (1)

NR	ASSESSERINGSKRITERIA	PUNT
1	Korrektheid van bindhoutdak	2
2	Daksparre teen 45°	2
3	Oorhang	2
4	Nokbalk	2
5	Hanebalk	1
6	Vertikale afstand	1
7	Enige EEN byskrif	1
TOTAAL:		11

(11)

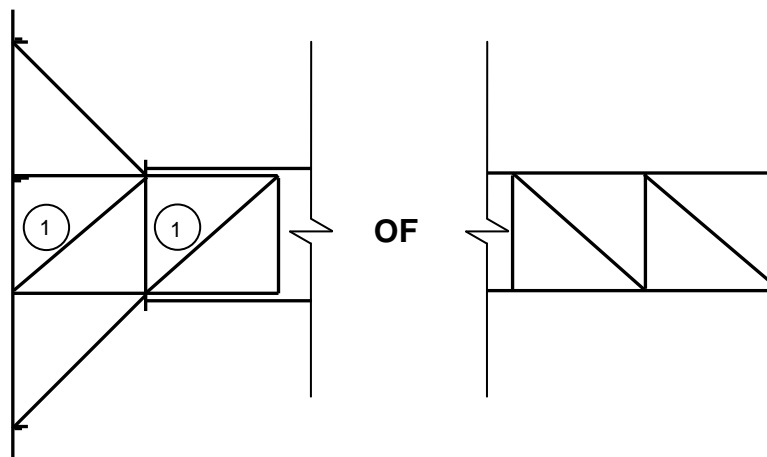
[40]

**VRAAG 5: FORMELE, BEKISTING, SKORING EN GRAFIKA AS
KOMMUNIKASIEMIDDEL (SPESIFIEK)**

- 5.1 5.1.1 A ✓ (1)
- 5.1.2 C ✓ (1)
- 5.1.3 B ✓ (1)
- 5.1.4 A ✓ (1)
- 5.1.5 D ✓ (1)
- 5.2 5.2.1 Dubbellugskoor ✓ (1)

- 5.2.2
- Steekbalk ✓
 - Klem/Klamp
- ENIGE EEN VAN DIE BOGENOEMDE** (1)

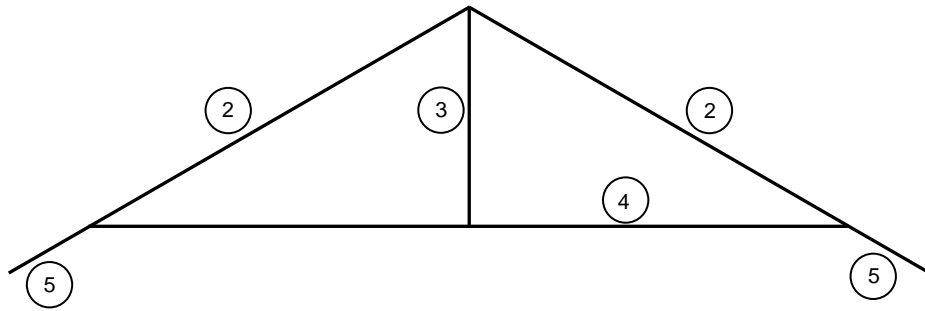
5.2.3



NR.	ASSESSERINGSKRITERIA	PUNT
1	Spanstukke/Diagonale stutte	2
	TOTAAL:	2

- 5.3 5.3.1 Steekbalke ondersteun die gewig van die muur/vloer of dak. ✓ (1)
- 5.3.2 Wigpare:
- Maak hoogteverstelling moontlik ✓
 - Gebruik om die staanskore en stutte stewig vas te wig
 - Vergemaklik die verwydering van die onderdele van die skoor
- ENIGE EEN VAN DIE BOGENOEMDE** (1)

5.4

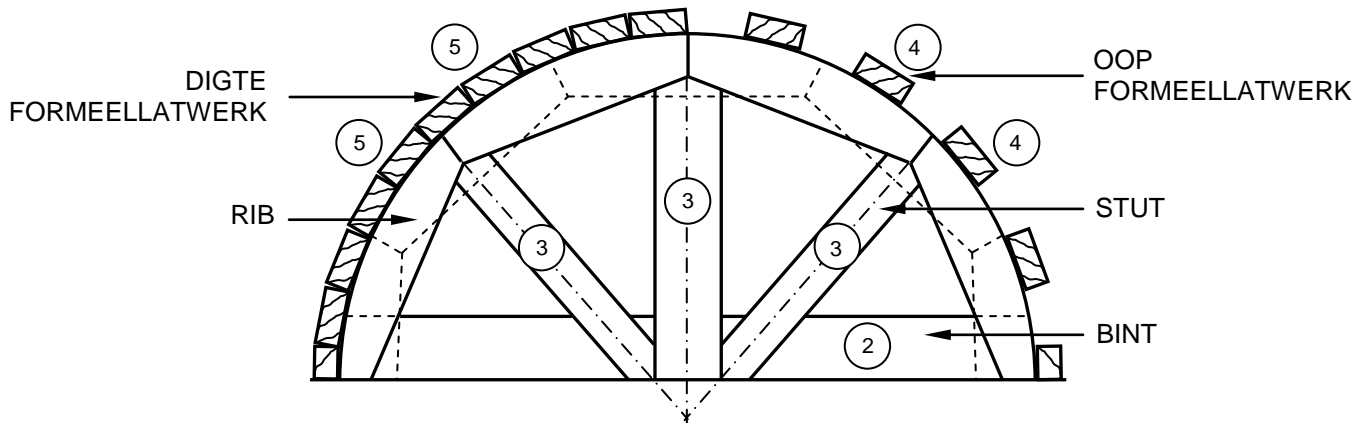


KORREKTHEID VAN HOOFSTYLDAKKAP: (1) (1)

NR.	ASSESSERINGSKRITERIA	PUNT
1	Korrektheid van hoofstyldakkap	2
2	Daksparre	2
3	Hoofstyl	1
4	Bindbalk	1
5	Oorhange	2
TOTAAL:		8

(8)

5.5



KORREKTHEID VAN FORMEEL: (1) (1) (1)

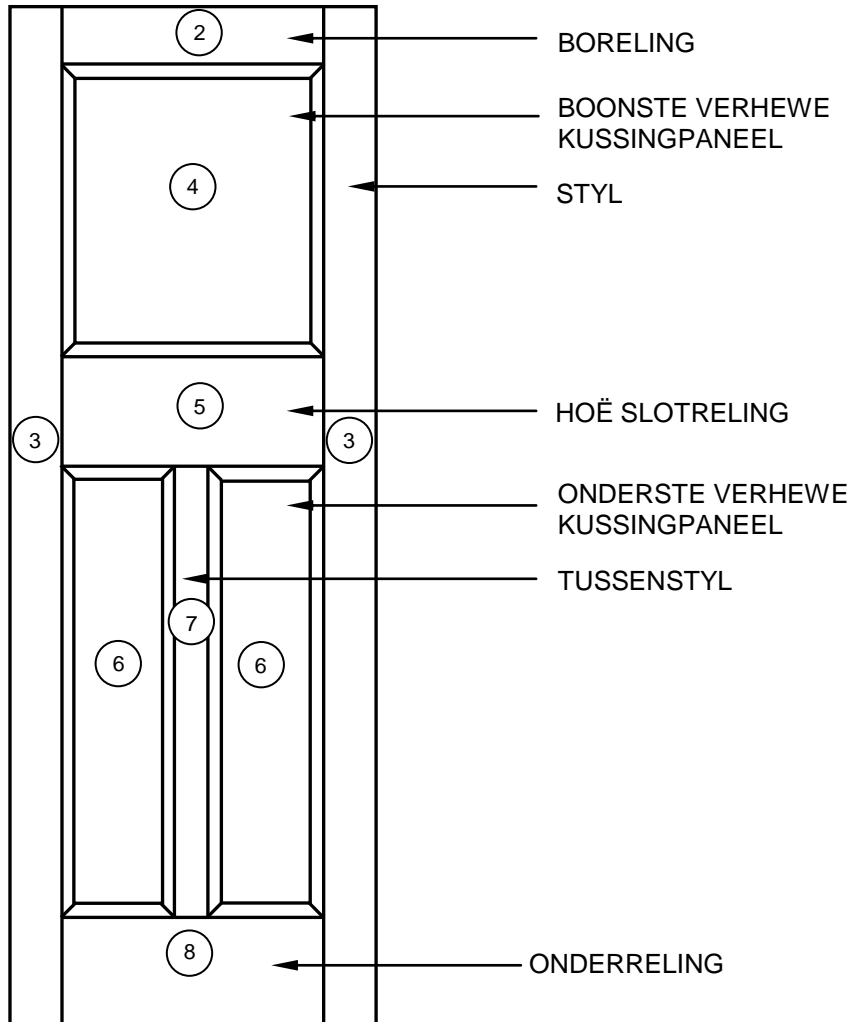
NR	ASSESSERINGSKRITERIA	PUNT
1	Korrektheid van formeel	3
2	Bint	1
3	Stutte	3
4	Oop formeellatwerk (Spasie tussen latwerk)	2
5	Digte formeellatwerk (Geen spasie tussen latwerk)	2
TOTAAL:		11

(11)
[30]

**VRAAG 6: HANGVLOERE, TRAPPE, YSTERWARE, DEURE EN VERBINDINGS
(SPESIFIEK)**

- 6.1 6.1.1 Laai/Geldlaaislot ✓ (1)
- 6.1.2 Om laaie/geldlaaie te sluit ✓ (1)

6.2



KORREKTHEID VAN DEUR: (1) (1)

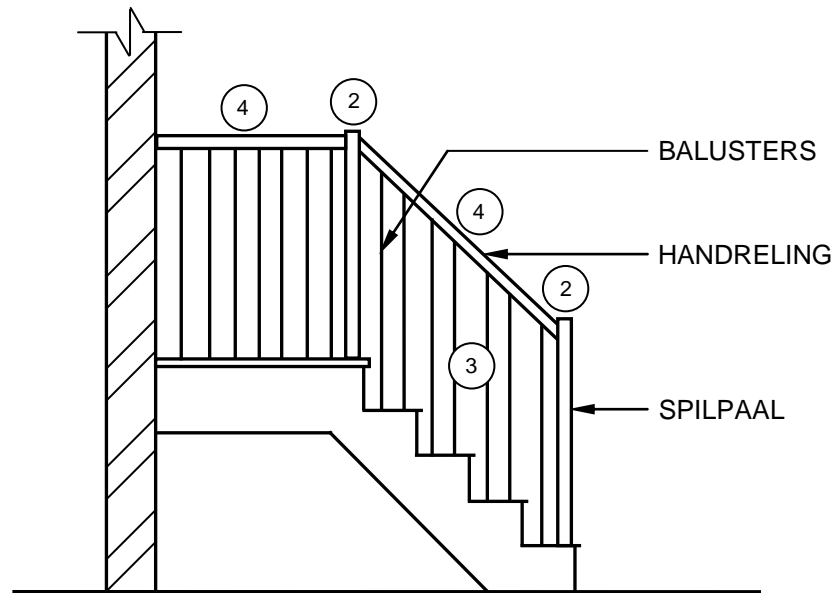
TOEPASSING VAN SKAAL: (9) (9)

NR.	ASSESSERINGSKRITERIA	PUNT
1	Korrektheid van deur	2
2	Boreling	1
3	Style	2
4	Boonste verhewe kussingpaneel	1
5	Hoë slotreling	1
6	Onderste verhewe kussingpaneel	2
7	Tussenstyl	1
8	Onderreling	1
9	Toepassing van skaal: EEN of TWEE verkeerd = 2 Meer as DRIE verkeerd = 1	2
TOTAAL:		13

**NIE VOLGENS SKAAL:
GEBRUIK 'N MASKER OM
DIE VRAAG NA TE SIEN**

(13)

6.3

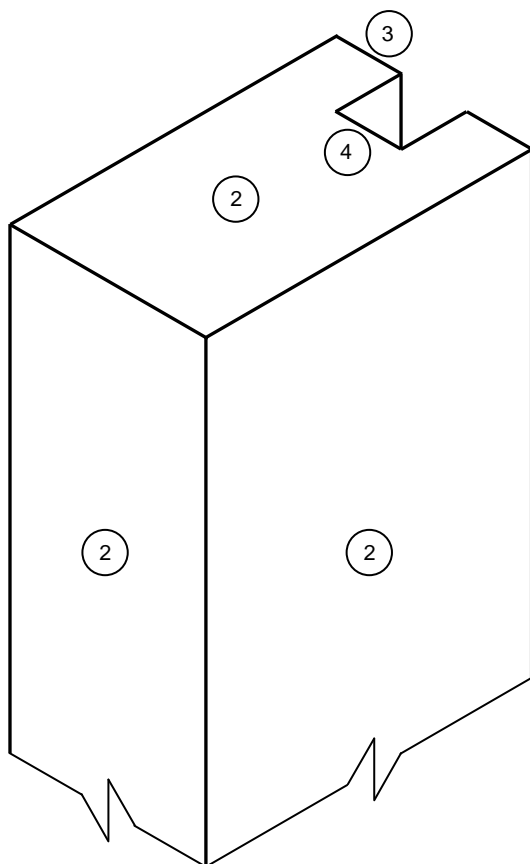


KORREKTHEID VAN TEKENING: ①

NR.	ASSESSERINGSKRITERIA	PUNT
1	Korrektheid van tekening	1
2	Spilpale	2
3	Balusters op trappe en bordes	1
4	Handrelings	2
TOTAAL:		6

(6)

6.4

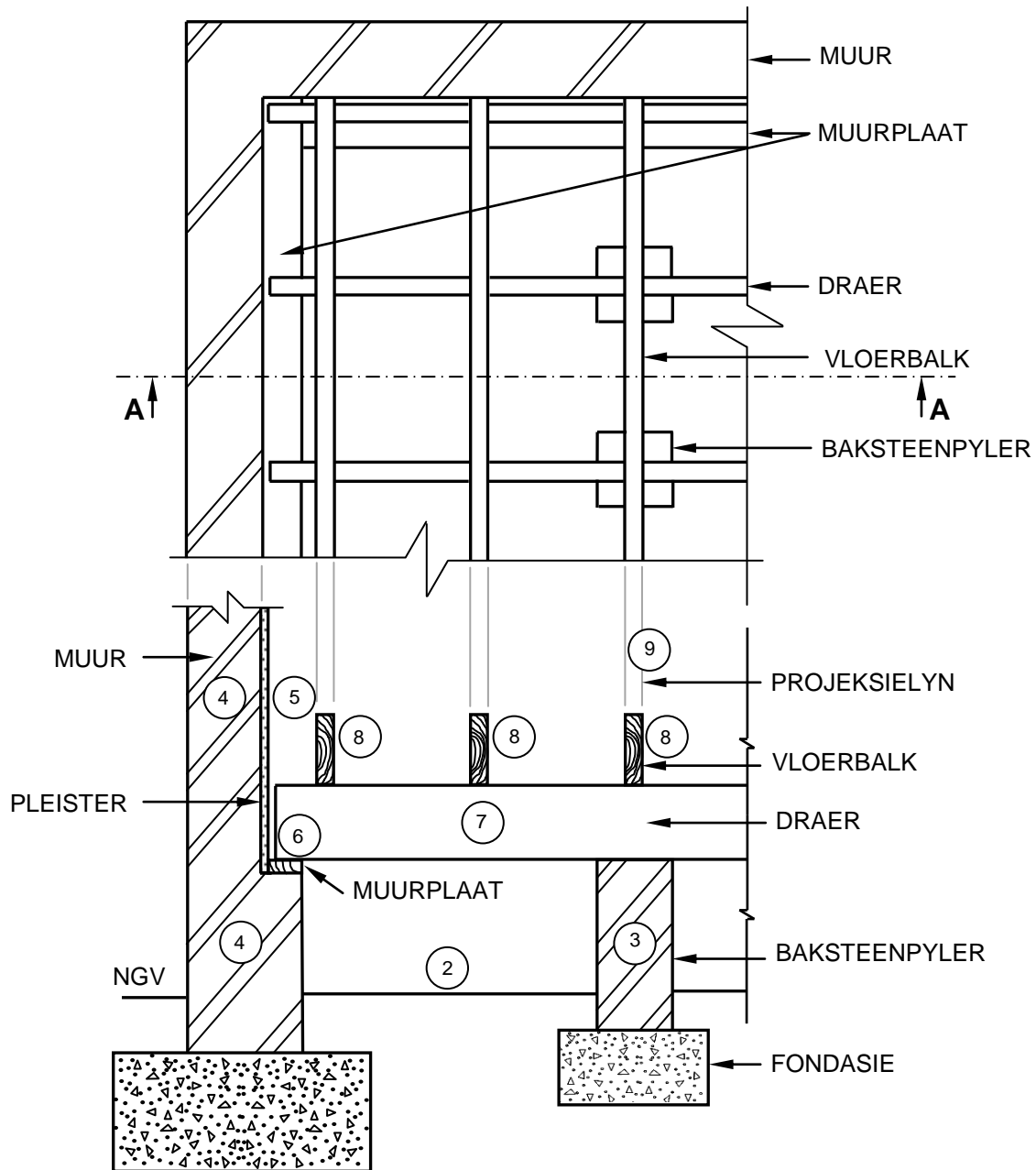


KORREKTHEID VAN STYL: ①

NR	ASSESSERINGSKRITERIA	PUNT
1	Korrektheid van styl	1
2	Styloppervlakte	3
3	Skouer	1
4	Groef	1
	TOTAAL:	6

(6)

6.5



KORREKTHEID VAN SNITAANSIG: (1) (1)

NR	ASSESSERINGSKRITERIA	PUNT
1	Korrektheid van snitaansig	2
2	Natuurlike grondvlak	1
3	Baksteenpyler	1
4	Buitemuur	2
5	Pleister	1
6	Muurplaat	1
7	Draer	1
8	Vloerbalk	3
9	Enige projeksielyn	1
TOTAAL:		13

(13)

[40]

TOTAAL: 200