



basic education

Department:
Basic Education
REPUBLIC OF SOUTH AFRICA

**NASIONALE
SENIOR SERTIFIKAAT**

GRAAD 12

FISIESE WETENSKAPPE: FISIKA (V1)

NOVEMBER 2022

PUNTE: 150

TYD: 3 uur

Hierdie vraestel bestaan uit 18 bladsye en 3 gegewensblaaië.

INSTRUKSIES EN INLIGTING

1. Skryf jou eksamennummer en sentrumnummer in die toepaslike ruimtes op die ANTWOORDEBOEK neer.
2. Hierdie vraestel bestaan uit 10 vrae. Beantwoord AL die vrae in die ANTWOORDEBOEK.
3. Begin ELKE vraag op 'n NUWE bladsy in die ANTWOORDEBOEK.
4. Nummer die antwoorde korrek volgens die nommeringstelsel wat in hierdie vraestel gebruik is
5. Laat EEN reël tussen twee subvrae oop, bv. tussen VRAAG 2.1 en VRAAG 2.2.
6. Jy mag 'n nieprogrammeerbare sakrekenaar gebruik.
7. Jy mag toepaslike wiskundige instrumente gebruik.
8. Toon ALLE formules en substitusies in ALLE berekeninge.
9. Rond jou finale numeriese antwoorde tot 'n minimum van TWEE desimale plekke af.
10. Gee kort (bondige) motiverings, besprekings, ens. waar nodig
11. Jy word aangeraai om die aangehegte GEGEWENSBLAAIE te gebruik.
12. Skryf netjies en leesbaar.

VRAAG 1: MEERVOUDIGEKEUSE-VRAE

Verskeie opsies word as moontlike antwoorde op die volgende vrae gegee. Elke vraag het slegs EEN korrekte antwoord. Kies die antwoord en skryf slegs die letter (A–D) langs die vraagnommers (1.1 tot 1.10) in die ANTWOORDEBOEK neer, bv. 1.11 E.

1.1 Watter EEN van die volgende kombinasies bestaan slegs uit SKALAAR-groothede?

A Snelheid, spoed en tyd

B Tyd, afstand en spoed

C Versnelling, spoed en afstand

D Verplasing, snelheid en versnelling

(2)

1.2 Die versnelling as gevolg van gravitasie op Aarde is g .

Watter EEN van die volgende verteenwoordig die versnelling as gevolg van gravitasie op 'n planeet wat TWEE keer die massa en die HELFTE van die radius van die Aarde het?

A $\frac{1}{2}g$

B $2g$

C $4g$

D $8g$

(2)

1.3 'n Bal word vertikaal opwaarts vanaf die grond geprojekteer en bereik na 'n rukkie sy maksimum hoogte.

Ignoreer die effekte van lugweerstand.

Hoe sal die VERSNELLING en TOTALE MEGANIESE ENERGIE van die bal by sy maksimum hoogte vergelyk met dié onmiddellik nadat dit opwaarts geprojekteer is?

	VERSNELLING	TOTALE MEGANIESE ENERGIE
A	Gelyk aan	Gelyk aan
B	Groter as	Kleiner as
C	Gelyk aan	Groter as
D	Kleiner as	Gelyk aan

(2)

- 1.4 'n Motor beweeg op 'n horisontale pad teen KONSTANTE SNELHEID. 'n Konstante wrywingskrag werk tydens sy beweging op die motor in.

Watter EEN van die volgende stellings oor die drywing wat gedurende die beweging deur die motor verbruik word, is KORREK?

Die drywing ...

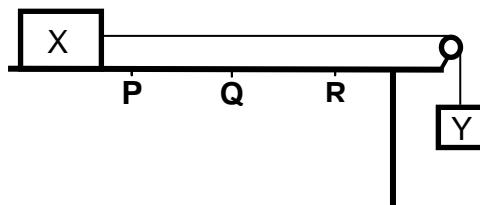
- A is nul.
- B verhoog.
- C verlaag.
- D bly konstant.

(2)

- 1.5 Blok X word op 'n horisontale tafel geplaas en aan blok Y verbind deur 'n ligte, onrekbare toutjie wat oor 'n wrywinglose katrol beweeg, soos hieronder getoon.

'n Konstante wrywingskrag werk op blok X in terwyl dit na regs beweeg.

P, **Q** en **R** is punte op die tafel sodat die afstand vanaf **P** na **Q** gelyk is aan die afstand vanaf **Q** na **R**.



Wanneer blok X punt **Q** bereik, word die toutjie gesny en blok X hou aan om na punt **R** te beweeg. Ignoreer die effek van lugweerstand.

Beskou die volgende stellings:

- (i) Die arbeid verrig deur die wrywingskrag op blok X is groter wanneer die blok vanaf punt **P** na punt **Q** beweeg as wanneer die blok vanaf punt **Q** na punt **R** beweeg.
- (ii) Beide die momentum en kinetiese energie van blok X neem af wanneer die blok vanaf punt **Q** na punt **R** beweeg.
- (iii) Die totale meganiese energie van blok X bly konstant wanneer die blok vanaf punt **Q** na punt **R** beweeg.

Watter van die stellings hierbo is KORREK wanneer blok X vanaf punt **Q** na punt **R** beweeg?

- A Slegs (i)
- B Slegs (ii)
- C Slegs (i) en (ii)
- D Slegs (ii) en (iii)

(2)

1.6 Lig wat deur 'n verafgeleë ster uitgestraal word, bevat 'n spektrale lyn X met 'n frekwensie f . Wanneer die spektrale lyne van hierdie ster vanaf Aarde waargeneem word, het hulle rooiverskuiwing ondergaan.

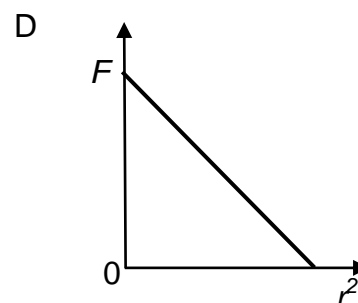
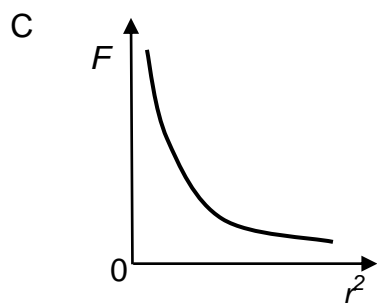
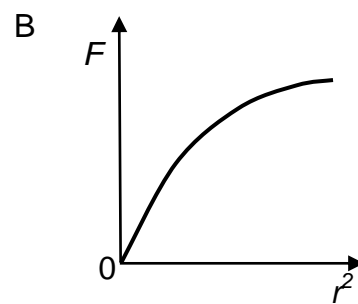
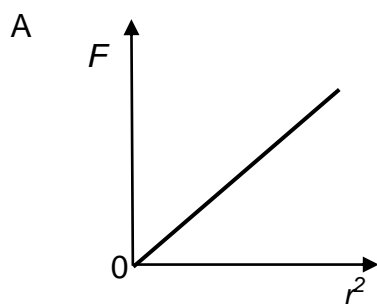
Watter EEN van die volgende kombinasies van die WAARGENOME FREKWENSIE van spektrale lyn X en die BEWEGING VAN DIE STER is KORREK?

	WAARGENOME FREKWENSIE	BEWEGING VAN DIE STER
A	Groter as f	Weg vanaf Aarde
B	Groter as f	Na Aarde toe
C	Kleiner as f	Weg vanaf Aarde
D	Kleiner as f	Na Aarde toe

(2)

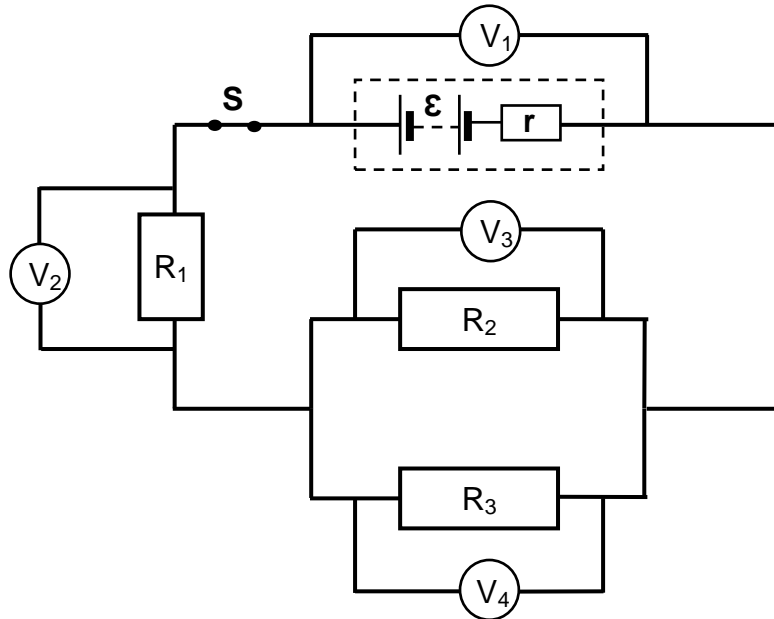
1.7 'n Proton en 'n elektron is 'n afstand r van mekaar af. Die grootte van die elektrostatiese krag wat hulle opmekaar uitoefen, is F .

Watter EEN van die volgende grafieke toon die verhouding tussen F en r^2 soos wat die proton en elektron na mekaar toe beweeg?



(2)

- 1.8 Die emk van 'n battery is \mathcal{E} en sy interne weerstand is r . Die battery is aan drie weerstande en vier voltmeters verbind, soos hieronder getoon. Die weerstand van die verbindingsdrade is weglaatbaar, terwyl die voltmeters baie hoë weerstande het.

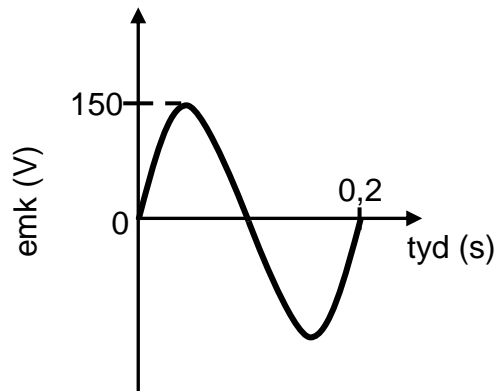


Watter EEN van die volgende vergelykings verteenwoordig die lesing op voltmeter V_1 in terme van die lesings op die ander voltmeters?

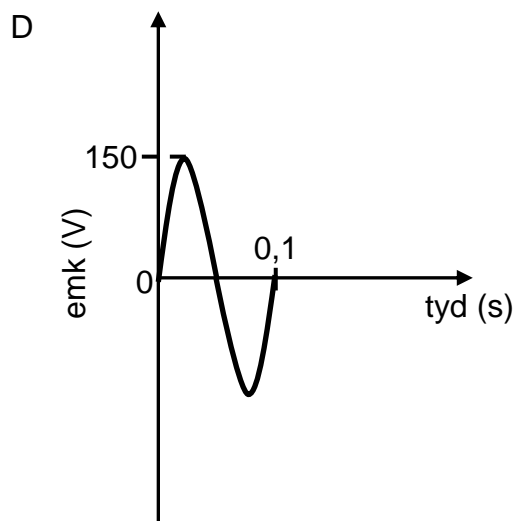
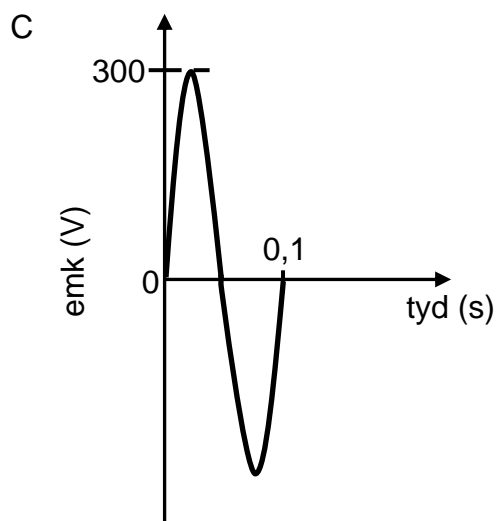
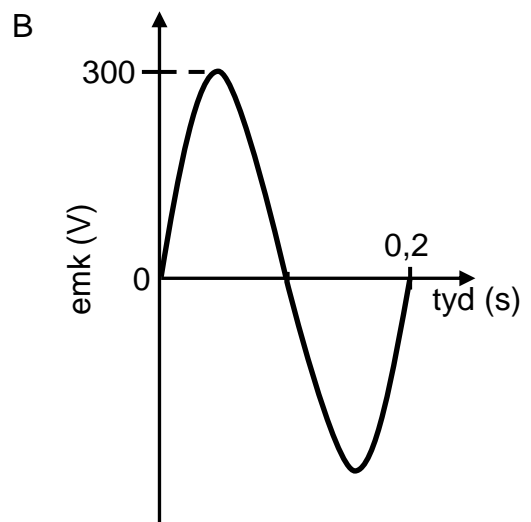
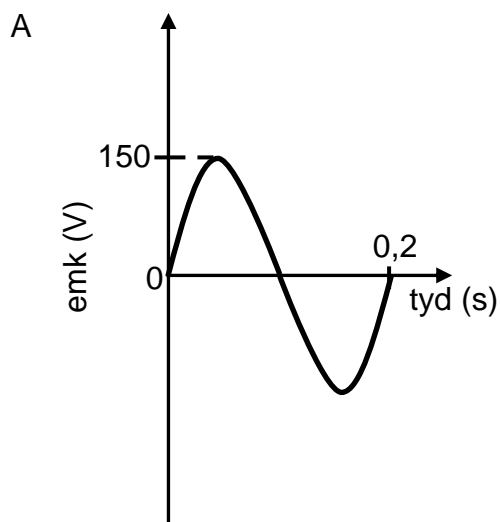
- A $V_1 = V_2 + V_3$
 B $V_1 = V_2 + \frac{1}{2}V_3$
 C $V_1 = V_2 + V_3 + V_4$
 D $V_1 = V_2 + 2V_3$

(2)

1.9 'n WS-generator bestaan uit 'n spoel wat in 'n magneetveld geroteer word. Die emk-tydgrafiek vir een volledige rotasie van die spoel word hieronder getoon.

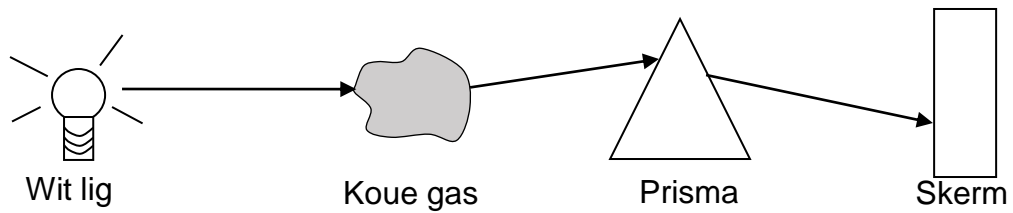


Indien die rotasiespoed van die spoel nou VERDUBBEL word, watter EEN van die volgende grafieke is KORREK vir een volledige rotasie van die spoel?



(2)

1.10 Wit lig word deur 'n koue gas en dan deur 'n prisma geskyn, soos hieronder getoon. 'n Lynspektrum word op die skerm waargeneem.



Watter EEN van die volgende is die korrekte beskrywing van die ENERGIE-OORGANG van die atome van die gas en die SOORT LYNSPEKTRUM wat op die skerm waargeneem word?

	ENERGIE-OORGANG	SOORT LYNSPEKTRUM
A	Hoër na laer energievlak	Emissie
B	Laer na hoër energievlak	Emissie
C	Hoër na laer energievlak	Absorpsie
D	Laer na hoër energievlak	Absorpsie

(2)
[20]

VRAAG 2 (Begin op 'n nuwe bladsy.)

Krat **P** met 'n massa van 1,25 kg word aan 'n ander krat, **Q**, met 'n massa van 2 kg deur 'n ligte onrekbare toutjie verbind. Die twee krate word op 'n ruwe horisontale oppervlak geplaas. 'n Konstante krag **F** met 'n grootte van 7,5 N, wat teen hoek θ met die horisontaal inwerk, word op krat **Q** toegepas, soos in die diagram hieronder getoon.

Die krate versnel teen $0,1 \text{ m}\cdot\text{s}^{-2}$ na regs.



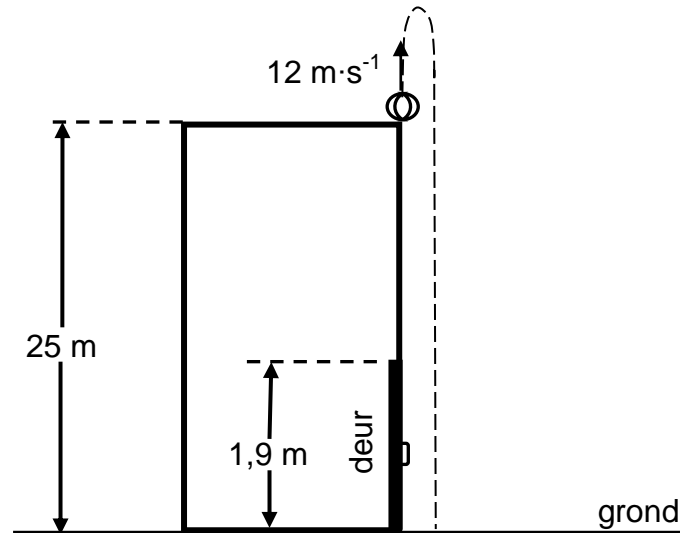
Krat **P** ondervind 'n konstante wrywingskrag van 1,8 N en krat **Q** ondervind 'n konstante wrywingskrag van 2,2 N.

- 2.1 Stel Newton se Tweede Bewegingswet in woorde. (2)
 - 2.2 Teken 'n benoemde vrye kragtediagram (vrye liggaamdiagram) vir krat **P**. (4)
 - 2.3 Bereken die grootte van:
 - 2.3.1 Die spanning in die toutjie (4)
 - 2.3.2 Hoek θ (3)
- [13]**

VRAAG 3 (Begin op 'n nuwe bladsy.)

'n Bal word vertikaal opwaarts vanaf die bopunt van 'n gebou met 'n hoogte van 25 m teen 'n snelheid van $12 \text{ m}\cdot\text{s}^{-1}$ gegooi. Op pad afwaarts gaan die bal by 'n deur met 'n hoogte van 1,9 m verby en tref dan die grond, soos in die diagram hieronder getoon.

Ignoreer die effekte van lugweerstand.



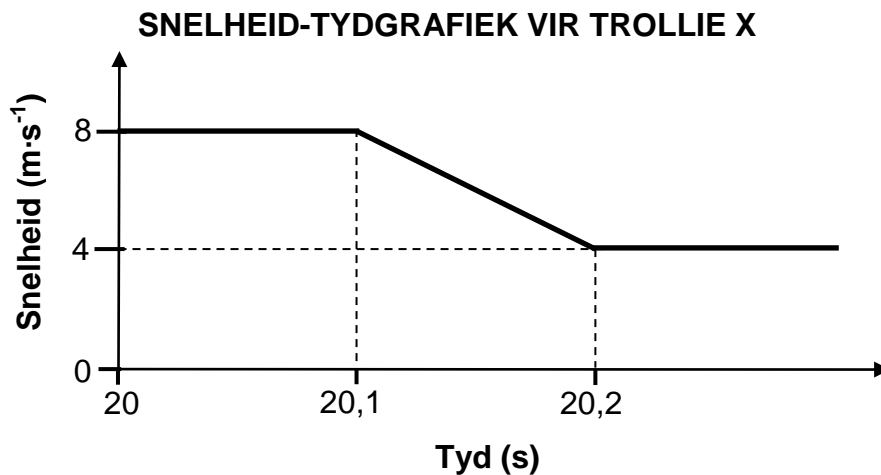
- 3.1 Definieer die term *vryval*. (2)
- 3.2 Bereken die:
- 3.2.1 Tyd wat dit die bal neem om sy maksimum hoogte te bereik (3)
- 3.2.2 Snelheid waarmee die bal die grond tref (4)
- 3.2.3 Tyd wat dit die bal geneem het om vanaf die bopunt van die deur na die grond te beweeg (4)
- 3.3 Teken 'n snelheid-teenoortydgrafiek vir die beweging van die bal vanaf die oomblik wat die bal opwaarts gegooi is totdat dit die grond tref. Gebruik die grond as nul-verwysing.
- Dui die volgende duidelik op jou grafiek aan:
- Die snelheid waarmee die bal opwaarts gegooi is
 - Tyd wat dit die bal neem om sy maksimum hoogte te bereik
 - Die snelheid waarmee die bal die grond tref
- (3)
[16]

VRAAG 4 (Begin op 'n nuwe bladsy.)

Trollie X met 'n massa van 1,2 kg beweeg teen $8 \text{ m}\cdot\text{s}^{-1}$ oos en bots met trollie Y met 'n massa van 0,5 kg wat aanvanklik in rus is.

Ignoreer alle wrywingseffekte.

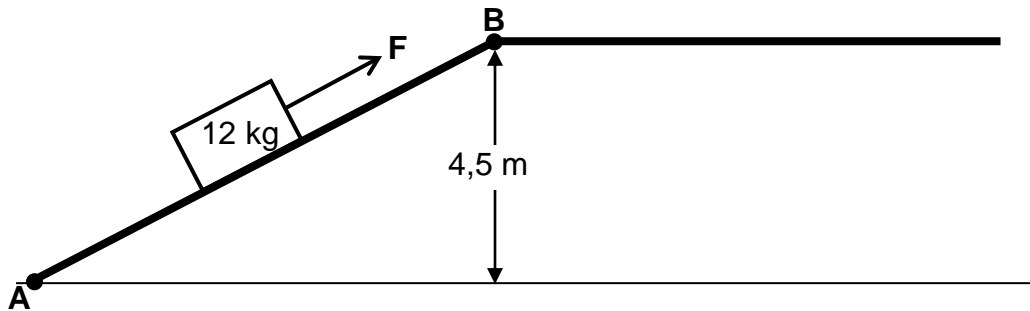
Die snelheid-tydgrafiek hieronder toon die snelheid van trollie X voor, gedurende en na die botsing met trollie Y.



- 4.1 Stel die *beginsel van behoud van lineêre momentum* in woorde. (2)
- 4.2 Bereken die grootte van die:
- 4.2.1 Snelheid van trollie Y onmiddellik na die botsing (4)
- 4.2.2 Gemiddelde netto krag wat trollie X gedurende die botsing op trollie Y uitoefen (3)
- 4.3 Is die botsing ELASTIES of ONELASTIES? (5)
- Verduidelik die antwoord deur middel van geskikte berekeninge. [14]

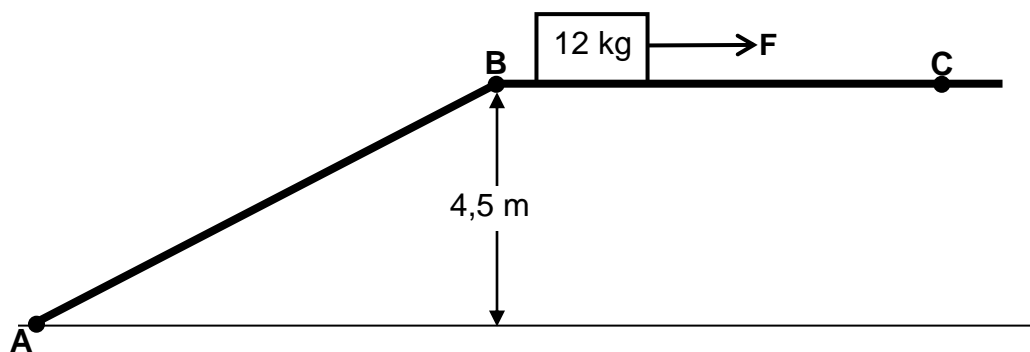
VRAAG 5 (Begin op 'n nuwe bladsy.)

'n 12 kg-blok is aanvanklik in rus by punt **A** aan die onderpunt van 'n RUWE skuinsvlak. Die blok word teen die skuinsvlak opgetrek deur 'n konstante krag **F** wat parallel aan die skuinsvlak inwerk. Die blok bereik punt **B**, wat op 'n vertikale hoogte van 4,5 m bokant die horisontaal is, teen 'n spoed van $2,25 \text{ m}\cdot\text{s}^{-1}$. Sien die diagram hieronder.



- 5.1 Definieer die term *niet-konserwatiewe krag*. (2)
- 5.2 Teken 'n benoemde vrye kragtediagram (vrye liggaamdiagram) vir die blok wanneer dit teen die skuinsvlak opgetrek word. (4)
- 5.3 Bereken die totale arbeid verrig op die blok deur NIE-KONSERWATIEWE kragte wanneer die blok van punt **A** na punt **B** beweeg het. (4)

Dieselfde konstante krag **F** beweeg die blok nou teen 'n KONSTANTE SNELHEID oor 'n ruwe horisontale oppervlak van punt **B** na punt **C**, soos hieronder getoon. Krag **F** werk parallel aan die horisontale oppervlak.



Die grootte van die konstante wrywingskrag wat op die blok inwerk terwyl die blok van punt **B** na punt **C** beweeg, is 42 N GROTER as die grootte van die konstante wrywingskrag wat op die blok inwerk wanneer dit van punt **A** na punt **B** beweeg.

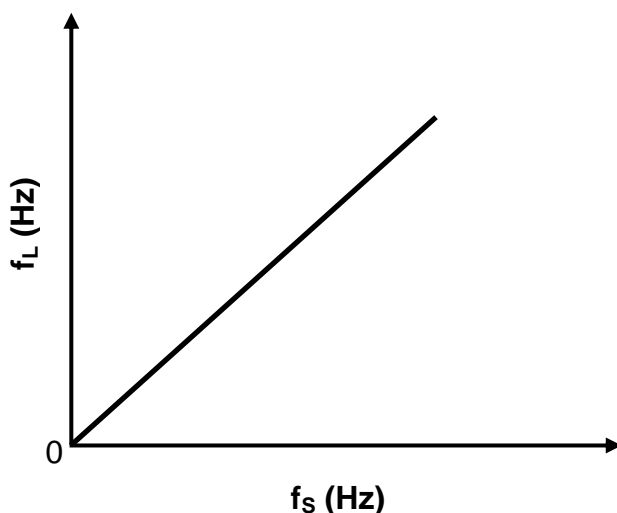
- 5.4 Bereken die afstand van punt **A** na punt **B**. (5)
[15]

VRAAG 6 (Begin op 'n nuwe bladsy.)

'n Leerder ondersoek die verwantskap tussen die waargenome frekwensie en die frekwensie van klankgolwe vrygestel deur 'n stilstaande bron.

Die leerder beweeg teen 'n konstante snelheid na die bron toe en teken die waargenome frekwensie (f_L) vir 'n gegewe bronfrekwensie (f_S) aan. Hierdie proses word vir verskillende frekwensies van die bron herhaal terwyl die leerder elke keer teen dieselfde konstante snelheid beweeg.

Die grafiek hieronder toon hoe die waargenome frekwensie verander soos wat die frekwensie van klankgolwe deur die bron vrygestel, verander.



- 6.1 Noem die verskynsel wat deur die grafiek geïllustreer word. (1)
- 6.2 Noem EEN toepassing in die mediese veld van die verskynsel in VRAAG 6.1. (1)
- 6.3 Skryf die tipe eweredigheid neer wat tussen f_L en f_S bestaan, soos deur die grafiek geïllustreer. (1)
- 6.4 Die gradiënt van die grafiek word verkry en daar word gevind dat dit 1,06 is.
Indien die spoed van klank in lug $340 \text{ m}\cdot\text{s}^{-1}$ is, bereken die grootte van die snelheid waarteen die leerder die bron nader. (5)

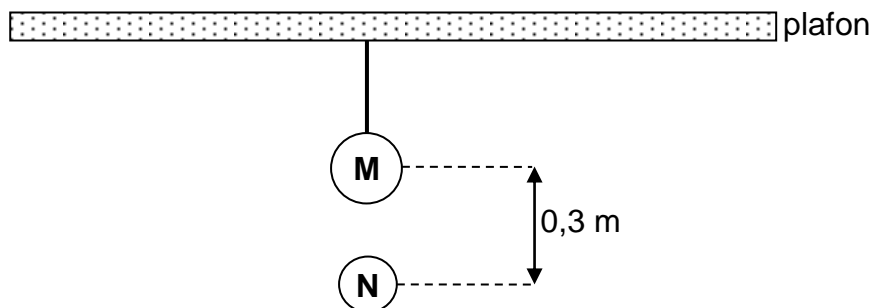
Die ondersoek word nou herhaal terwyl die leerder teen 'n HOËR konstante snelheid na die klankbron toe beweeg.

- 6.5 Teken die grafiek hierbo in jou ANTWOORDEBOEK oor en benoem dit as **A**.
Op dieselfde assestelsel, skets die grafiek wat verkry sal word wanneer die leerder teen die HOËR snelheid beweeg. Benoem hierdie grafiek as **B**. (2)
[10]

VRAAG 7 (Begin op 'n nuwe bladsy.)

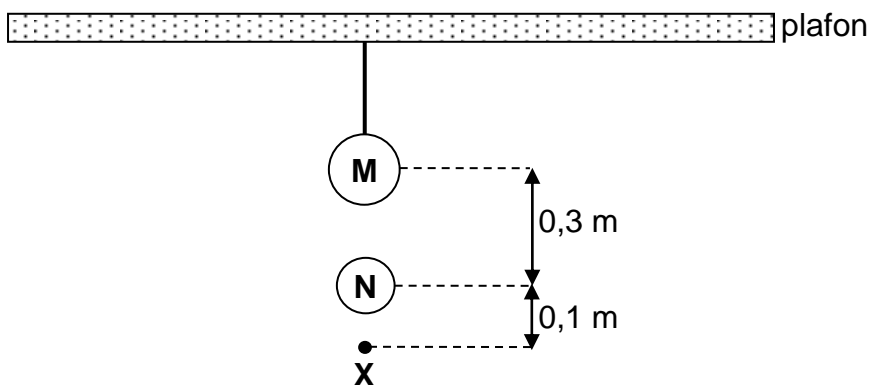
'n Gelaaide sfeer **M** hang van 'n plafon aan 'n ligte onrekbare, geïsoleerde toutjie.

'n Ander gelaaide sfeer **N**, met 'n massa van $2,04 \times 10^{-3}$ kg en wat 'n lading van $+ 8,6 \times 10^{-8}$ C dra, hang **STILSTAANDE** vertikaal onderkant sfeer **M**. Die middelpunte van die sfere is 0,3 m weg van mekaar, soos in die diagram hieronder getoon.



- 7.1 Stel Coulomb se wet in woorde. (2)
- 7.2 Noem of die lading op sfeer **M** POSITIEF of NEGATIEF is. (1)
- 7.3 Teken 'n benoemde vrye kragtediagram (vrye liggaamdiagram) vir sfeer **N**. (2)
- 7.4 Bereken die grootte van die lading op sfeer **M**. (5)
- 7.5 Hoe vergelyk die elektrostatiese krag wat sfeer **M** op sfeer **N** uitoefen, met dié wat deur sfeer **N** op sfeer **M** uitgeoefen word, met betrekking tot:
 - 7.5.1 Grootte (1)
 - 7.5.2 Rigting (1)

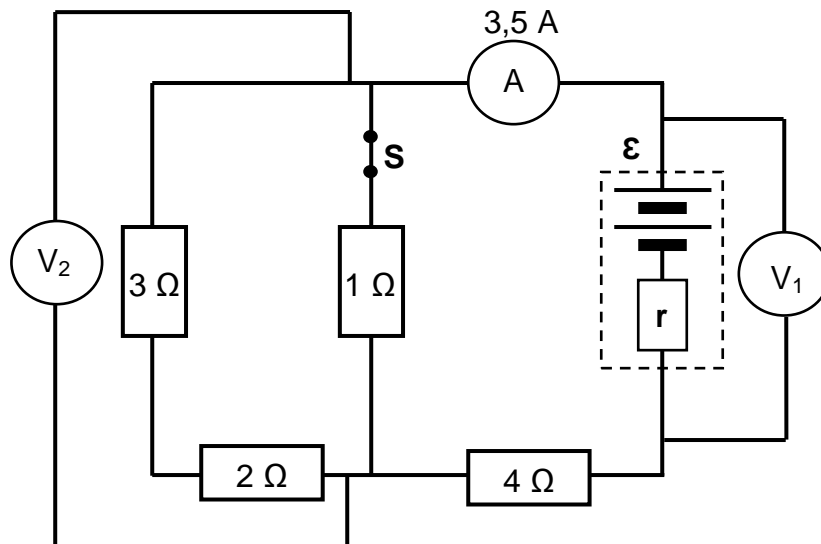
Punt **X** is 0,1 m vertikaal onderkant die middelpunt van sfeer **N**, soos hieronder getoon.



- 7.6 Bereken die netto elektriese veld by punt **X**. (5)
- [17]**

VRAAG 8 (Begin op 'n nuwe bladsy.)

Die stroombaandiagram hieronder toon vier resistors wat aan 'n battery met emk \mathcal{E} en interne weerstand r verbind is. Die weerstande van die ammeter en die verbindingsdrade is weglaatbaar, terwyl die voltmeters baie hoë weerstande het.



8.1 Stel Ohm se wet in woorde. (2)

Skakelaar **S** is GESLUIT.

8.2 Die lesing op die ammeter is 3,5 A. (4)

8.2.1 Bereken die totale eksterne weerstand van die stroombaan. (4)

8.2.2 Bereken die lesing op voltmeter V_1 . (3)

8.2.3 Hoe vergelyk die lesing op voltmeter V_2 met die lesing op voltmeter V_1 ? Kies uit KLEINER AS, GELYK AAN of GROTER AS. (1)

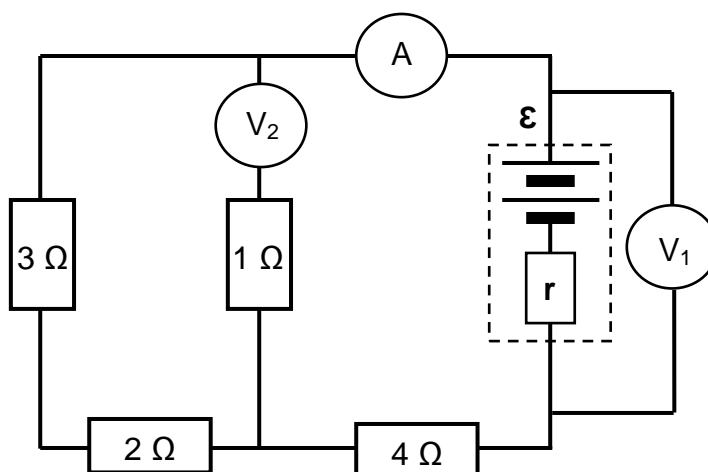
8.3 'n Leerder maak 'n gevolgtrekking dat die emk van die battery gelyk is aan die lesing op voltmeter V_1 .

8.3.1 Definieer die term *emk*. (2)

8.3.2 Is die leerder se gevolgtrekking KORREK? Kies uit JA of NEE. (1)

8.3.3 Gee 'n rede vir die antwoord op VRAAG 8.3.2. (1)

Skakelaar **S** word nou verwyder en met voltmeter V_2 vervang, soos in die stroombaandiagram hieronder getoon.



8.4 Hoe sal ELK van die volgende verander?

(Kies uit VERHOOG, VERLAAG of BLY DIESELFDE.)

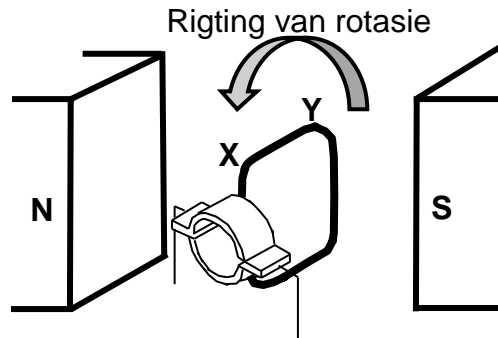
8.4.1 Die drywing verbruik deur die $4\ \Omega$ -resistor (1)

8.4.2 Die lesing op voltmeter V_1 (1)

8.5 Verduidelik die antwoord op VRAAG 8.4.2. (4)
[20]

VRAAG 9 (Begin op 'n nuwe bladsy.)

- 9.1 Die diagram hieronder toon die aanvanklike posisie van die spoel in 'n eenvoudige GS-generator. Die spoel word in 'n antikloksgewyse rigting geroteer, soos getoon.



- 9.1.1 Noem die komponent in hierdie generator wat verseker dat die geïnduseerde stroom in die eksterne stroombaan slegs in een rigting is. (1)

- 9.1.2 Is die rigting van die geïnduseerde stroom van **X na Y** of van **Y na X**? (1)

'n Maksimum spanning (potensiaalverskil) van 90 V word opgewek wanneer die spoel teen 'n frekwensie van 20 Hz roteer.

- 9.1.3 Skryf die tyd neer wat dit die spoel neem om EEN rotasie te voltooi. (1)

- 9.1.4 Die spoel begin uit die aanvanklike posisie roteer, soos in die diagram hierbo getoon.

Skets 'n grafiek van uitsetspanning teenoor tyd vir een volledige rotasie van die spoel. Toon die maksimum spanning en die relevante tydwaardes op die grafiek. (4)

- 9.2 Muurproppe lewer wgk-spanning en -stroom.

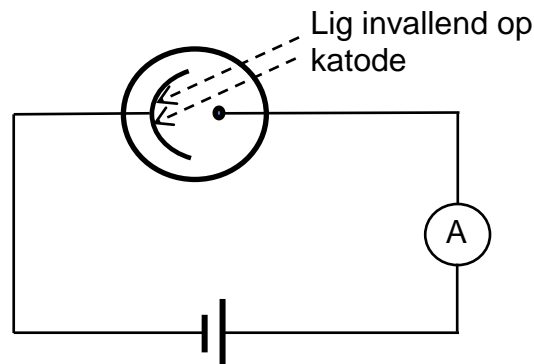
'n 220 V-WS-spanning word van 'n muurprop aan 'n elektriese ketel wat 'n weerstand van 32Ω het, verskaf.

Bereken die gemiddelde energie wat in TWEE minute deur die ketel verbruik word.

(4)
[11]

VRAAG 10 (Begin op 'n nuwe bladsy.)

Lig is invallend op die katode van 'n fotoëlektriese sel wat aan 'n battery en 'n sensitiewe ammeter verbind is, soos hieronder getoon.



- 10.1 Watter onweerlegbare bewys oor die aard van lig word deur die fotoëlektriese effek verskaf? (1)
- Die katode het 'n werksfunksie (arbeidsfunksie) van $3,42 \times 10^{-19}$ J.
- 10.2 Definieer die term *werksfunksie*. (2)
- Lig met 'n frekwensie van $5,96 \times 10^{14}$ Hz word op die katode geskyn.
- 10.3 Bereken die maksimum kinetiese energie van 'n elektron wat uit die katode vrygestel word. (4)
- 10.4 Die ammeter registreer 'n konstante stroom van 0,012 A.
Bereken die minimum getal ligfotone wat die katode in 'n 10 s-periode tref. (4)
- 10.5 Die intensiteit van die invallende lig word nou VERHOOG. Hoe sal hierdie verandering die lesing op die ammeter beïnvloed?
Kies uit VERHOOG, VERLAAG of BLY DIESELFDE. Verduidelik die antwoord. (3)

[14]**TOTAAL: 150**

**DATA FOR PHYSICAL SCIENCES GRADE 12
PAPER 1 (PHYSICS)**

**GEGEWENS VIR FISIESE WETENSKAPPE GRAAD 12
VRAESTEL 1 (FISIKA)**

TABLE 1: PHYSICAL CONSTANTS/TABEL 1: FISIESE KONSTANTES

NAME/NAAM	SYMBOL/SIMBOOL	VALUE/WAARDE
Acceleration due to gravity <i>Swaartekragversnelling</i>	g	9,8 m·s ⁻²
Universal gravitational constant <i>Universele gravitasiekonstant</i>	G	6,67 x 10 ⁻¹¹ N·m ² ·kg ⁻²
Radius of the Earth <i>Radius van die Aarde</i>	R _E	6,38 x 10 ⁶ m
Mass of the Earth <i>Massa van die Aarde</i>	M _E	5,98 x 10 ²⁴ kg
Speed of light in a vacuum <i>Spoed van lig in 'n vakuum</i>	c	3,0 x 10 ⁸ m·s ⁻¹
Planck's constant <i>Planck se konstante</i>	h	6,63 x 10 ⁻³⁴ J·s
Coulomb's constant <i>Coulomb se konstante</i>	k	9,0 x 10 ⁹ N·m ² ·C ⁻²
Charge on electron <i>Lading op elektron</i>	e	-1,6 x 10 ⁻¹⁹ C
Electron mass <i>Elektronmassa</i>	m _e	9,11 x 10 ⁻³¹ kg

TABLE 2: FORMULAE/TABEL 2: FORMULES

MOTION/BEWEGING

$v_f = v_i + a \Delta t$	$\Delta x = v_i \Delta t + \frac{1}{2} a \Delta t^2$ or/of $\Delta y = v_i \Delta t + \frac{1}{2} a \Delta t^2$
$v_f^2 = v_i^2 + 2a\Delta x$ or/of $v_f^2 = v_i^2 + 2a\Delta y$	$\Delta x = \left(\frac{v_i + v_f}{2}\right) \Delta t$ or/of $\Delta y = \left(\frac{v_i + v_f}{2}\right) \Delta t$

FORCE/KRAG

$F_{net} = ma$	$p = mv$
$f_s^{max} = \mu_s N$	$f_k = \mu_k N$
$F_{net} \Delta t = \Delta p$ $\Delta p = mv_f - mv_i$	$w = mg$
$F = G \frac{m_1 m_2}{d^2}$ or/of $F = G \frac{m_1 m_2}{r^2}$	$g = G \frac{M}{d^2}$ or/of $g = G \frac{M}{r^2}$

WORK, ENERGY AND POWER/ARBEID, ENERGIE EN DRYWING

$W = F \Delta x \cos \theta$	$U = mgh$ or/of $E_p = mgh$
$K = \frac{1}{2} mv^2$ or/of $E_k = \frac{1}{2} mv^2$	$W_{net} = \Delta K$ or/of $W_{net} = \Delta E_k$ $\Delta K = K_f - K_i$ or/of $\Delta E_k = E_{kf} - E_{ki}$
$W_{nc} = \Delta K + \Delta U$ or/of $W_{nc} = \Delta E_k + \Delta E_p$	$P = \frac{W}{\Delta t}$
$P_{ave} = FV_{ave}$ / $P_{gemid} = FV_{gemid}$	

WAVES, SOUND AND LIGHT/GOLWE, KLANK EN LIG

$v = f \lambda$	$T = \frac{1}{f}$
$f_L = \frac{v \pm v_L}{v \pm v_s} f_s$ / $f_L = \frac{v \pm v_L}{v \pm v_b} f_b$	$E = hf$ or/of $E = \frac{hc}{\lambda}$
$E = W_o + E_{k(max)}$ or/of $E = W_o + K_{max}$ where/waar	
$E = hf$ and/en $W_o = hf_o$ and/en $E_{k(max)} = \frac{1}{2} mv_{max}^2$ or/of $K_{max} = \frac{1}{2} mv_{max}^2$	

ELECTROSTATICS/ELEKTROSTATIKA

$F = \frac{kQ_1Q_2}{r^2}$	$E = \frac{kQ}{r^2}$
$V = \frac{W}{q}$	$E = \frac{F}{q}$
$n = \frac{Q}{e}$ or/of $n = \frac{Q}{q_e}$	

ELECTRIC CIRCUITS/ELEKTRIESE STROOMBANE

$R = \frac{V}{I}$	emf (ϵ) = I(R + r) emk (ϵ) = I(R + r)
$R_s = R_1 + R_2 + \dots$ $\frac{1}{R_p} = \frac{1}{R_1} + \frac{1}{R_2} + \dots$	$q = I\Delta t$
$W = Vq$ $W = VI\Delta t$ $W = I^2R\Delta t$ $W = \frac{V^2\Delta t}{R}$	$P = \frac{W}{\Delta t}$ $P = VI$ $P = I^2R$ $P = \frac{V^2}{R}$

ALTERNATING CURRENT/WISSELSTROOM

$I_{\text{rms}} = \frac{I_{\text{max}}}{\sqrt{2}}$ / $I_{\text{wgk}} = \frac{I_{\text{maks}}}{\sqrt{2}}$	$P_{\text{ave}} = V_{\text{rms}} I_{\text{rms}}$ / $P_{\text{gemid}} = V_{\text{wgk}} I_{\text{wgk}}$
$V_{\text{rms}} = \frac{V_{\text{max}}}{\sqrt{2}}$ / $V_{\text{wgk}} = \frac{V_{\text{maks}}}{\sqrt{2}}$	$P_{\text{ave}} = I_{\text{rms}}^2 R$ / $P_{\text{gemid}} = I_{\text{wgk}}^2 R$
	$P_{\text{ave}} = \frac{V_{\text{rms}}^2}{R}$ / $P_{\text{gemid}} = \frac{V_{\text{wgk}}^2}{R}$