



basic education

Department:
Basic Education
REPUBLIC OF SOUTH AFRICA

**NASIONALE
SENIOR SERTIFIKAAT**

GRAAD 12

SIVIELE TEGNOLOGIE: SIVIELE DIENSTE

NOVEMBER 2023

PUNTE: 200

TYD: 3 uur

Hierdie vraestel bestaan uit 14 bladsye en 4 antwoordblaaie.

BENODIGDHEDE:

1. Tekeninstrumente
2. 'n Nieprogrammeerbare sakrekenaar
3. ANTWOORDEBOEK

INSTRUKSIES EN INLIGTING

1. Hierdie vraestel bestaan uit SES vrae.
2. Beantwoord AL die vrae.
3. Lees AL die vrae noukeurig deur.
4. Beantwoord elke vraag as 'n geheel. MOENIE onderafdelings van vrae skei NIE.
5. Nommer die antwoorde korrek volgens die nommeringstelsel wat in hierdie vraestel gebruik is.
6. Begin die antwoord op ELKE vraag op 'n NUWE bladsy.
7. MOENIE in die kantlyne van die ANTWOORDEBOEK skryf NIE.
8. Jy mag sketse gebruik om jou antwoorde te illustreer.
9. Skryf ALLE berekeninge en antwoorde in die ANTWOORDEBOEK of op die aangehegte ANTWOORDBLAAIE.
10. Gebruik die puntetoekenning as 'n riglyn vir die lengte van jou antwoorde.
11. Maak tekeninge en sketse met potlood, volledig gemaatskryf en netjies met beskrywende opskrifte en aantekeninge afgerond, in ooreenstemming met die *SANS/SABS se Gebruikskode vir Boutekenep praktyk*.
12. Vir die doel van hierdie vraestel moet die grootte van 'n steen as 220 mm x 110 mm x 75 mm geneem word.
13. Gebruik jou eie oordeel waar afmetings en/of inligting ontbreek.
14. Beantwoord VRAAG 2, 3.6, 5.4 en 6.8 op die aangehegte ANTWOORDBLAAIE en gebruik tekeninstrumente, waar nodig.
15. Skryf jou SENTRUMNOMMER en EKSAMENNOMMER op elke ANTWOORDBLAD en lewer dit saam met jou ANTWOORDEBOEK in, al het jy dit nie gebruik nie.
16. Tekeninge in die vraestel is NIE volgens skaal NIE as gevolg van elektroniese kopiëring.
17. Google Images is as die bron van alle foto's en prentjies gebruik.
18. Skryf netjies en leesbaar.

VRAAG 1: WBGV, MATERIALE, GEREEDSKAP, TOERUSTING EN HEGTING (GENERIES)

Begin hierdie vraag op 'n NUWE bladsy.

- 1.1 Verskeie opsies word as moontlike antwoorde op die volgende vrae gegee. Kies die antwoord en skryf slegs die letter (A–D) langs die vraagnommers (1.1.1 tot 1.1.12) in die ANTWOORDEBOEK neer, bv. 1.1.13 D.
- 1.1.1 Elektroplatering is die proses om ...
- A 'n plastieklaag op metaal aan te wend deur elektrolise te gebruik.
 - B een metaal met 'n ander metaal te verf deur elektrolise te gebruik.
 - C verf op 'n metaal aan te wend deur magnetisme te gebruik.
 - D vloeibare sink op 'n metaal aan te wend deur druk te gebruik. (1)
- 1.1.2 Die proses om vars gegote beton klam te hou, sal ...
- A meer volume aan beton verskaf.
 - B beton meer waterdig maak.
 - C die risiko van kraking van beton verhoog.
 - D tot swak binding van beton lei. (1)
- 1.1.3 Waarom sou jy 'n metaal met 'n laag verf bedek?
- A Om uiterste temperature te weerstaan
 - B Om korrosie te voorkom
 - C Om kromtrekking te voorkom
 - D Slegs A en B (1)
- 1.1.4 Die minimum grootte van 'n houtsteierplank:
- A 300 mm wyd x 60 mm dik
 - B 238 mm wyd x 12 mm dik
 - C 150 mm wyd x 20 mm dik
 - D 228 mm wyd x 38 mm dik (1)
- 1.1.5 Wanneer 'n steier gebruik word, moet dit nagegaan word om te verseker dat ...
- A die steier nie aan die gebou vasgemaak is nie.
 - B die steierplatform elke 4 m ondersteun is.
 - C die steier vry is van enige defekte.
 - D Al die bogenoemde (1)
- 1.1.6 ... van steiers moet vertikaal vasgeheg wees.
- A Kalfrelings
 - B Diagonale stutte
 - C Staanders
 - D Basisplate (1)

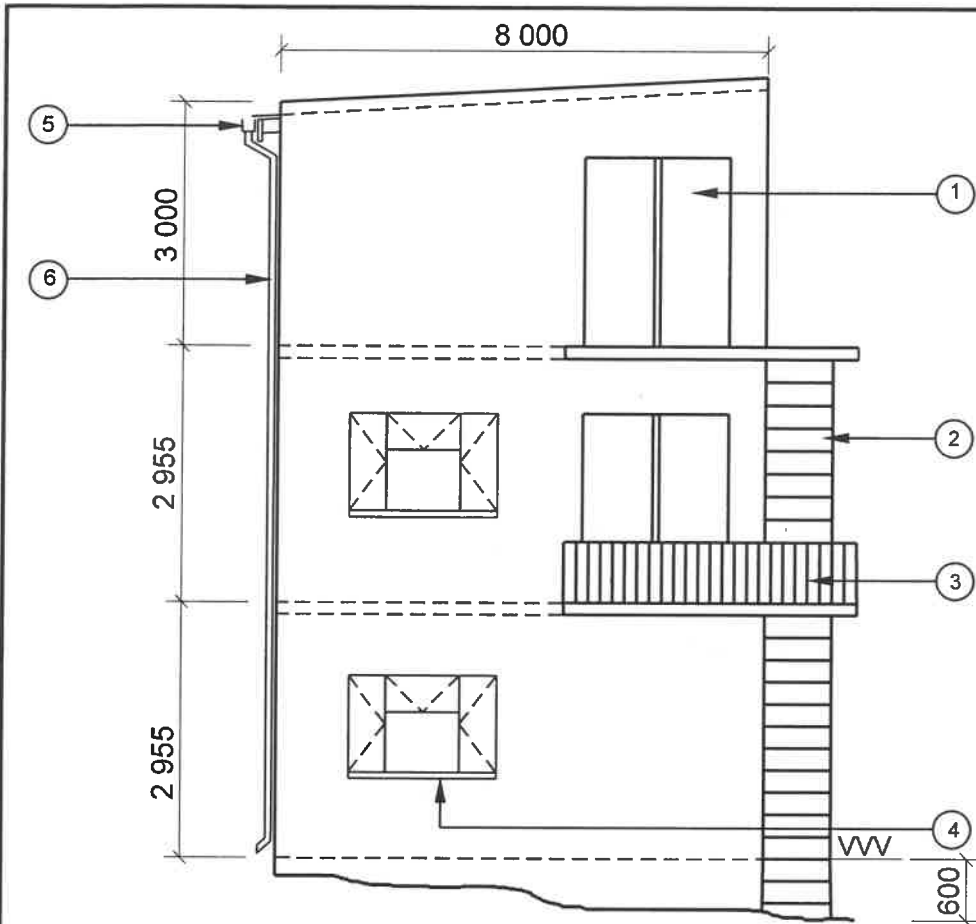
- 1.1.7 Die skutreling op 'n steier sal verseker dat ...
- A 'n werker nie van die steier afval nie.
 - B gereedskap nie van die steier afval nie.
 - C die steier stabiel is.
 - D die steier gestut is.
- (1)
- 1.1.8 Skopplate moet ten minste 150 mm hoog wees vanaf die vlak van die ...
- A steierplatform.
 - B skutreling.
 - C horisontale kalfrelings.
 - D basisplaat.
- (1)
- 1.1.9 Die werkgewer moet verseker dat die sporte van houtlere ...
- A nie geverf is nie.
 - B vry van ghries is.
 - C nie gekraak is nie.
 - D Al die bogenoemde
- (1)
- 1.1.10 Die materiaalveiligheidsdatablad vir gevaarlike chemikalieë moet die volgende inligting hê:
- A Hoeveelheid in die houer
 - B Koste van die chemikalieë
 - C Wegdoeningsoorwegings
 - D Vervaardigingsproses
- (1)
- 1.1.11 Trappe moet teen 'n minimum van ... grade vanaf die horisontaal geïnstalleer word.
- A 50
 - B 30
 - C 40
 - D 60
- (1)
- 1.1.12 Die doel van die bouershyser is om ... te vervoer.
- A werkers en materiale
 - B materiale en swaar konstruksiemasjiene
 - C toerusting en swaar masjiene
 - D materiale en meubels
- (1)

- 1.2 'n Kontrakteur het jou opdrag gegee om 'n 20 kg-hek teen die pilaar van 'n grensmuur te installeer.
- 1.2.1 Noem die hegstuk wat jy sal gebruik om die hek aan die pilaar vas te heg. (1)
- 1.2.2 Motiveer waarom jy hierdie hegstuk sal gebruik. (2)
- 1.2.3 Verduidelik hoe jy die hek sal installeer deur die hegstuk in VRAAG 1.2.1 te gebruik, indien die posisies van die gate op die pilaar gemerk is. (3)
- 1.3 Voorspel wat sal gebeur as 'n laserwaterpas in uiters koue plekke gestoor word. (1)
- 1.4 Hoe sal jy die akkuraatheid van 'n bukswaterpas verseker? (1)
- [20]**

VRAAG 2: GRAFIKA AS KOMMUNIKASIEMIDDEL (GENERIES)

Begin hierdie vraag op 'n NUWE bladsy.

FIGUUR A en FIGUUR B op die volgende bladsy toon tekeninge wat op 'n bouplan voorkom. Analiseer die tekeninge en voltooi die tabel op ANTWOORDBLAD 2.



FIGUUR A

NOTA:
Kontrakteurs moet alle afmetings en vlakke op die terrein verifieer voordat daar met werk begin word.

Argitek te moet dadelik van enige afwykings in kennis gestel word.

Nooduitgangtrappe moet van sagte staal gemaak word.

Dak: Afdak met borsweringmure

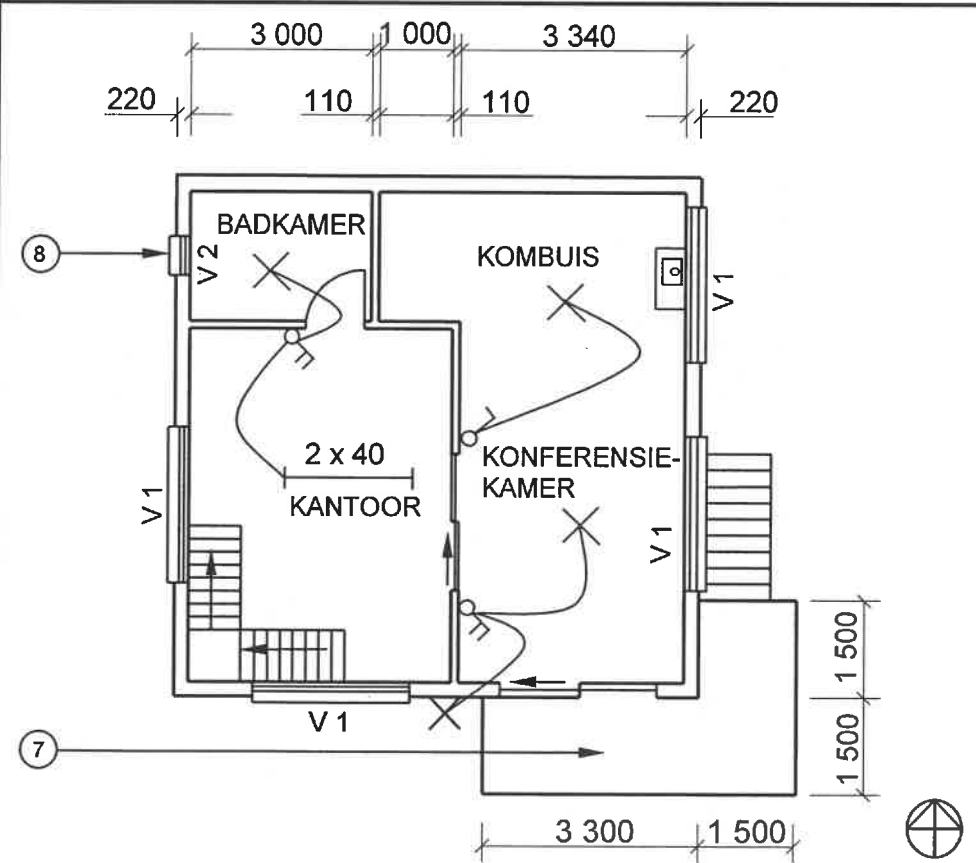
Afwerking van mure: Pleister en verf

Nr. 3 toon die balusters wat van aluminium gemaak moet word.

Afmetings van balusters:
Ø 50 mm x 1 200 mm

Argitek se handtekening

Kliënt se handtekening



FIGUUR B

HERSIENING 1	DATUM: 18/04/2023	TEKEN VAN INTERNE TRAPPE
-----------------	----------------------	--------------------------------

GEDRUK DEUR: FOX DRUKKERS	DATUM VAN DRUK: 19/04/2023
------------------------------	-------------------------------

TEKENINGTITEL:
1^{STE} VLOER EN SUIDAANSIG

PROJEK :
VOORGESTELDE WOONHUIS VAN
MNR. NTOMBI OP ERF 42,
ISIDINGOSTRAAT, ALBANY

PROJEK NR.: GR 266-424	TEKENING NR.: 336P5
---------------------------	------------------------

DATUM: 12/04/2023	GETEKEN: NP KOK	NAGEGAAN: J BOK
----------------------	--------------------	--------------------

AANSIG EN VLOERPLAN	SKAAL 1 : 100
------------------------	---------------

VERWYSINGSKODE
QP 8 - 2023

VENSTERSKEDULE	
<p>1 200 2 400 V 1</p>	<p>900 600 V 2</p>

[40]

VRAAG 3: KONSTRUKSIE WAT MET SIVIELE DIENSTE VERBAND HOU, WBGV EN HOEVEELHEDE (SPESIFIEK)

Begin hierdie vraag op 'n NUWE bladsy.

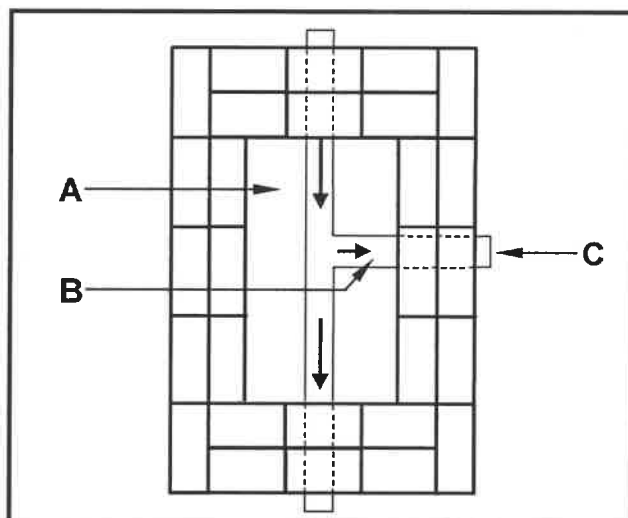
3.1 FIGUUR 3.1 hieronder toon veiligheidstoerusting.



FIGUUR 3.1

- 3.1.1 Identifiseer **A** en **B**. (2)
- 3.1.2 Waaraan moet **B** vasgeheg wees? (1)
- 3.1.3 Noem EEN veiligheidstitem wat 'n werker moet dra om infeksies te voorkom wanneer daar met rou riool gewerk word. (1)

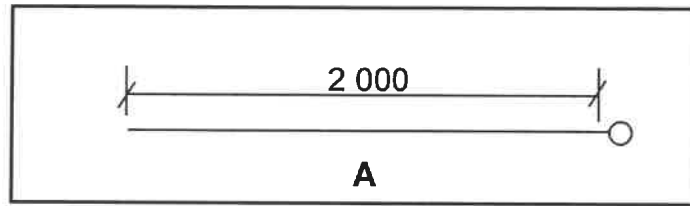
3.2 FIGUUR 3.2 hieronder toon 'n tekening van 'n foutiewe installasie van 'n mangat.



FIGUUR 3.2

- 3.2.1 Identifiseer **A** tot **C**. (3)
- 3.2.2 Verduidelik TWEE foute wat in die installasie van hierdie mangat geïllustreer word. (2)
- 3.2.3 Noem 'n tipe mangat wat NIE met stene gebou word NIE. (1)
- 3.2.4 'n Mangatdeksel is vir instandhouding verwyder. Beskryf EEN veiligheidsmaatreël wat toegepas moet word om die veiligheid van voetgangers te verseker. (1)

3.3 FIGUUR 3.3 hieronder toon 'n rioolpyp. Bereken die val van pyp **A** met 'n diameter van 100 mm en 'n totale lengte van 2 m.



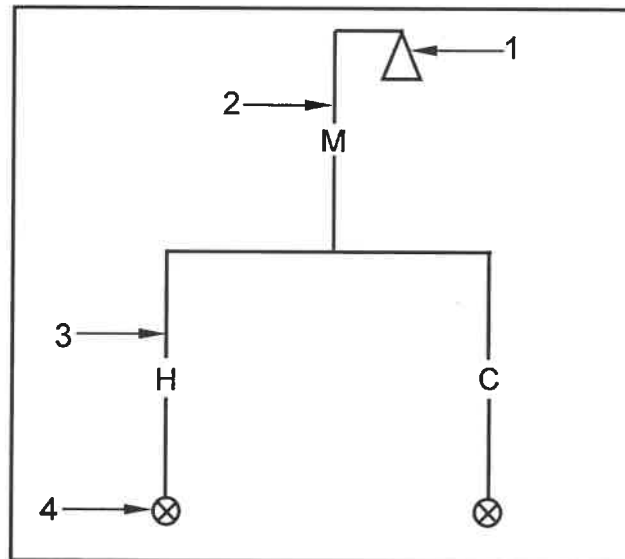
FIGUUR 3.3

(4)

3.4 Beskryf die term *terugvulling*.

(1)

3.5 Gebruik die inligting in FIGUUR 3.5 hieronder en bepaal die hoeveelhede materiaal benodig soos in die tabel hieronder aangedui. Skryf slegs die antwoord langs die vraagnommers (3.5.1 tot 3.5.6) in die ANTWOORDEBOEK neer, bv. 3.5.7 Wasbak.



FIGUUR 3.5

ITEM	NAME VAN PYPE/ SANITÊRE TOEBEHORE	MATERIAAL	DIAMETER
1	stortroos	chroom	–
2	3.5.1	3.5.2	3.5.3
3	3.5.4	3.5.5	–
4	3.5.6	chroom	–

(6)

3.6 ANTWOORDBLAD 3.6 toon die boansig van 'n eensteen-L-vormige hoekmuur wat in strykverband gebou is. Projekteer en teken die deursneevooraansig op snit **A-A**. Die vooraansig moet DRIE steenlae hê.

(8)
[30]

VRAAG 4: KOUE- EN WARMWATERTOEOVOER, GEREEDSKAP, TOERUSTING EN MATERIAAL (SPESIFIEK)

Begin hierdie vraag op 'n NUWE bladsy.

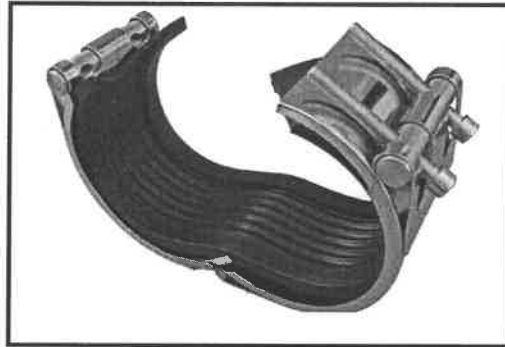
- 4.1 Verander die onderstreepte woorde in die volgende om die stellings WAAR te maak. Skryf die toepaslike woord(e) langs die vraagnommers (4.1.1 tot 4.1.5) in die ANTWOORDEBOEK neer.
- 4.1.1 'n Termostaat is 'n selfopofferende staaf wat die geiser beskerm. (1)
- 4.1.2 Die watermeter herlei koue water, voor dit die kraan bereik, na 'n reënwaterenk. (1)
- 4.1.3 Die vakuumbreker moet binne 1 meter vanaf die geiser geïnstalleer word. (1)
- 4.1.4 Die temperatuur- en drukveiligheidsklep moet van plastiek of staal gemaak word. (1)
- 4.1.5 Die doel van 'n drupbak van 'n geiser is om die druk van die koue- en warmwatertoevoer te balanseer. (1)
- 4.2 FIGUUR 4.2 hieronder toon 'n kraan.



FIGUUR 4.2

- 4.2.1 Identifiseer die kraan. (1)
- 4.2.2 Verduidelik die werksbeginsel van die kraan. (2)
- 4.2.3 Teken 'n ortografiese syaansig van 'n elektroniese kraan. (3)

4.3 FIGUUR 4.3 hieronder toon 'n pypkoppelstuk.



FIGUUR 4.3

4.3.1 Identifiseer die koppelstuk. (1)

4.3.2 Noem die tipe pyp waarvoor hierdie koppelstuk gebruik word. (1)

4.3.3 Verduidelik hoe jy hierdie koppelstuk sal gebruik om 'n lekkende pyp reg te maak tot by die vasdraai van die koppelstuk. (4)

4.4 Noem 'n masjien wat gebruik kan word om water vanaf 'n opgaartenk na 'n besproeiingsstelsel te verskuif. (1)

4.5 Verduidelik TWEE oorsake van 'n geiser wat by die oorloop drup. (2)

4.6 Noem EEN gevolg van swak geïnstalleerde warmwaterpype en los wipkleppe in krane. (1)

4.7 Noem die goedgekeurde warmwater-SANS-simbole en gee die afkorting vir ELKE simbool.

4.7.1  (2)

4.7.2  (2)

4.7.3  (2)

4.8 Toon, deur middel van 'n skets, 'n T-vuilwater-koppelstuk 135° met 'n inspeksieoog. (5)

- 4.9 Kies 'n beskrywing uit KOLOM B wat by die item in KOLOM A pas. Skryf slegs die letter (A–H) langs die vraagnommers (4.9.1 tot 4.9.5) in die ANTWOORDEBOEK neer, bv. 4.9.6 J.

KOLOM A		KOLOM B	
4.9.1	90°-buigstuk met inspeksieoog	A	is aan die uitlaat onder 'n wasbak verbind
4.9.2	P-sperder	B	word bo sonpanele aangetref
4.9.3	Afsluitkraan	C	word bogronds gebruik waar rioolpype van rigting moet verander
4.9.4	Vlotterklep	D	om die toiletpan en pyp te heg
4.9.5	Buigstuk 135° gewoon	E	word ondergronds gebruik waar rioolpype van rigting moet verander
		F	reguleer watervlakke in spoelklosetpanne
		G	word gebruik om watertoevoer af te sluit
		H	word gebruik om stormwater op te vang

(5 x 1) (5)

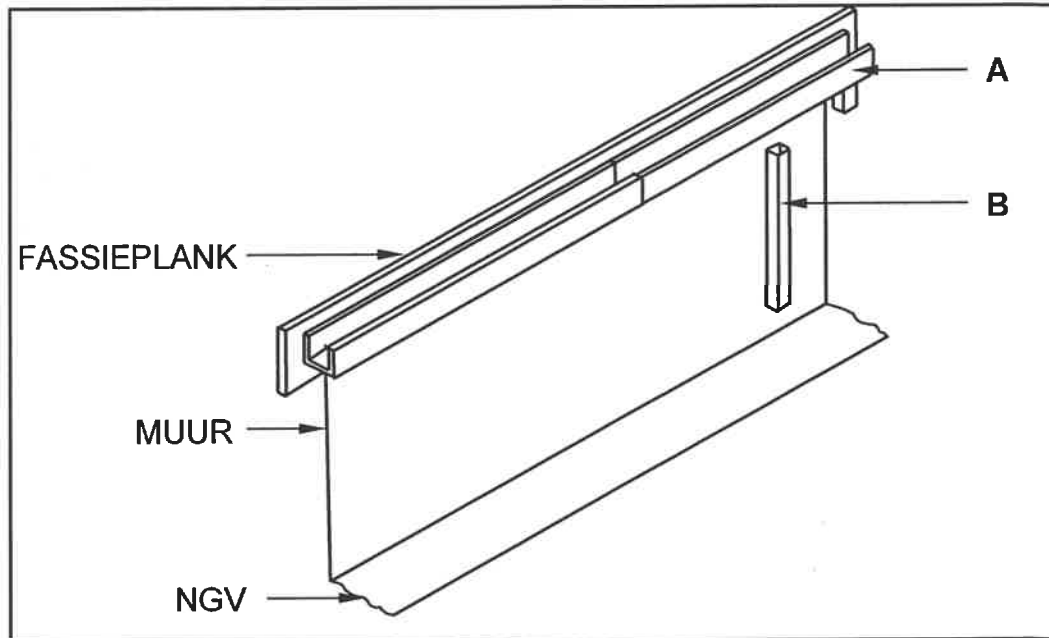
- 4.10 Onderskei tussen *ontsinking* en *galvaniëse korrosieprosesse*. (2)
- 4.11 Beskryf EEN manier hoe om galvaniëse korrosie te voorkom. (1)

[40]

VRAAG 5: GRAFIKA AS KOMMUNIKASIE MIDDEL, DAKWERK EN STORMWATER (SPESIFIEK)

Begin hierdie vraag op 'n NUWE bladsy.

- 5.1 FIGUUR 5.1 hieronder toon die onvoltooide installasie van 'n reënwatersisteem wat water van die dak van 'n gebou weglei.



FIGUUR 5.1

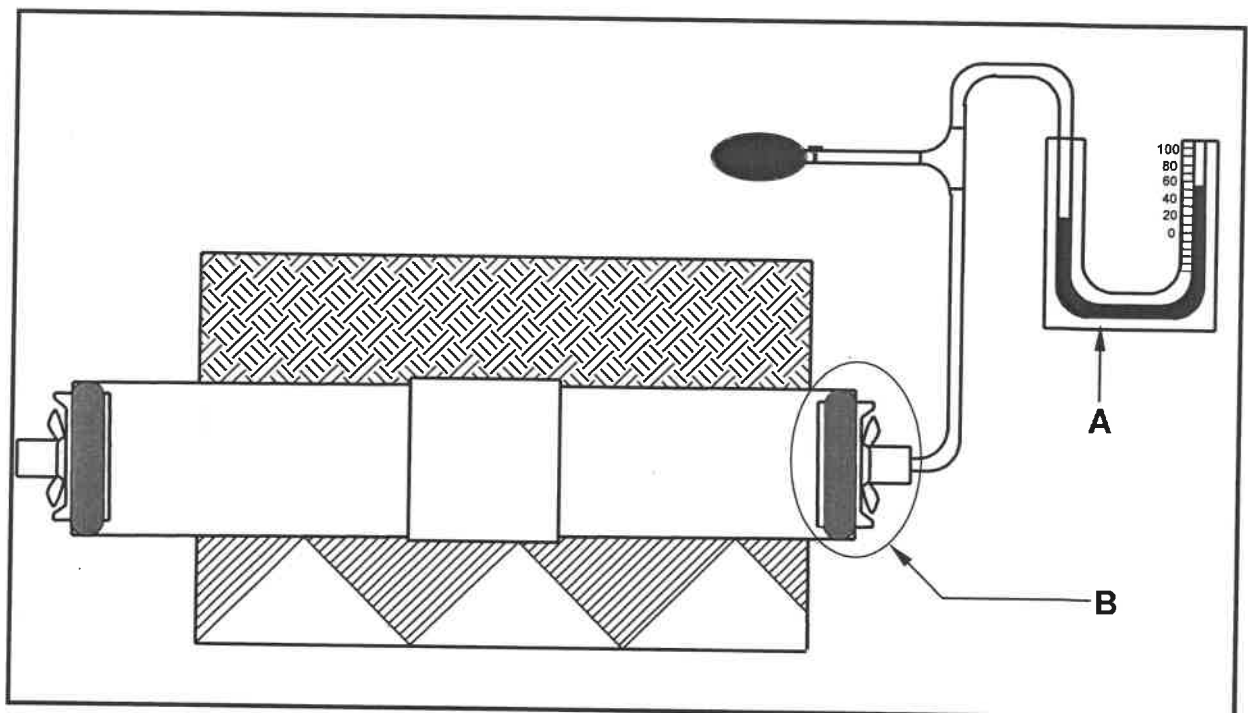
- 5.1.1 Wat word gebruik om die ent by A toe te maak? (1)
- 5.1.2 Noem die komponent wat gebruik moet word om B aan die muur te heg. (1)
- 5.1.3 Noem die pyp wat A aan B verbind. (1)
- 5.2 Beskryf die proses om gegalvaniseerde sagtestaalsteunstukke aan die fassiebord van 'n dak te installeer. (5)
- 5.3 'n Betonskoen kan onder 'n afvoerpyp geplaas word om water weg van 'n huis te lei. Toon, deur middel van 'n netjiese prentskets, 'n voorafgegote betonskoen. (4)
- 5.4 ANTWOORDBLAD 5.4 toon 'n tekening van 'n afgeknotte keël vir 'n lampskerm. Gebruik die tekening en inligting op ANTWOORDBLAD 5.4 en teken die ontwikkeling van die afgeknotte keël. Toon ALLE konstruksielyste en begin die tekening by punt A. (18)

[30]

VRAAG 6: RIOLERING, SANITÊRE TOEBEHORE EN HEGTING (SPESIFIEK)

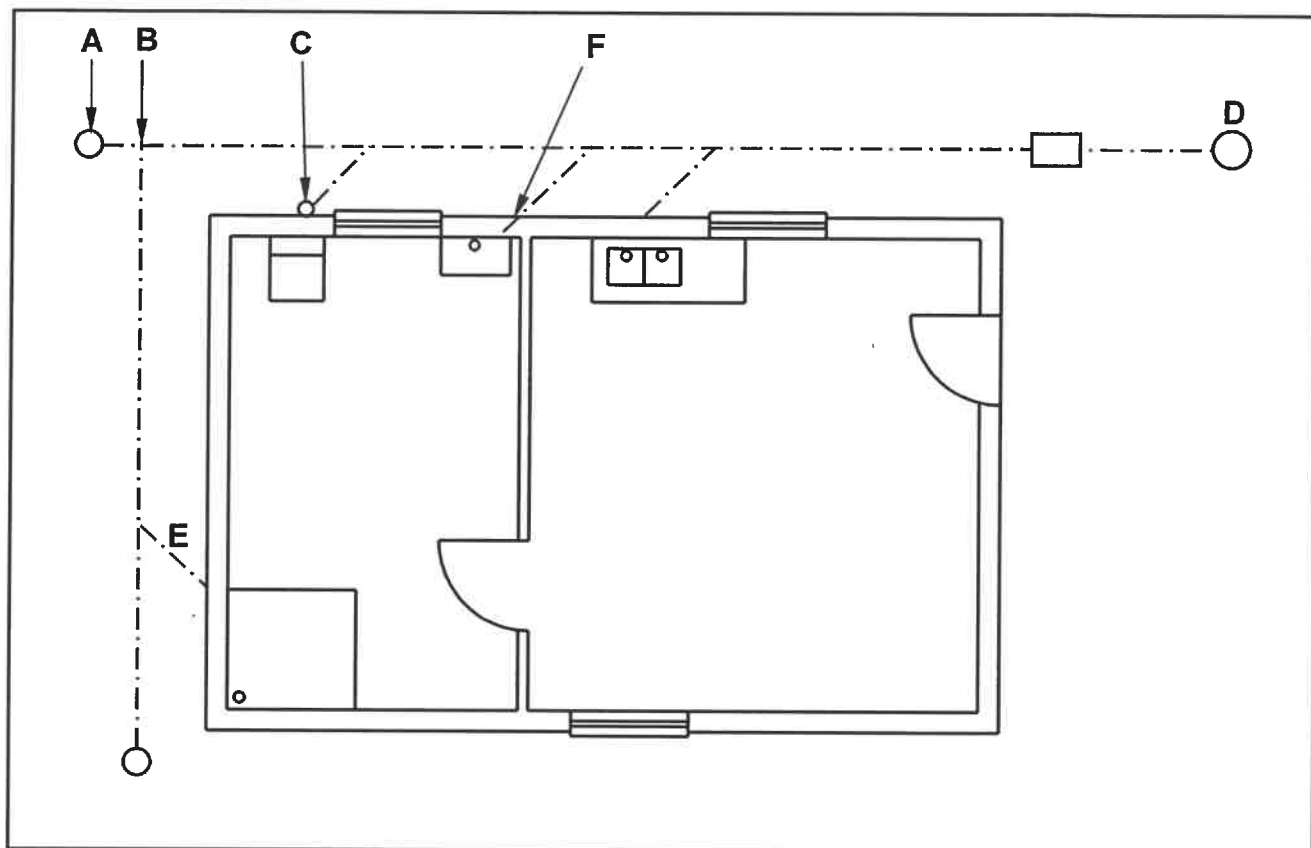
Begin hierdie vraag op 'n NUWE bladsy.

- 6.1 Beskryf die proses om 'n kapillêre elmboog met soldeersel aan 'n koperpyp te heg. (4)
- 6.2 Noem TWEE gebruike van 'n haakveerbout. (2)
- 6.3 Beskryf TWEE eienskappe van gietysterpype ten opsigte van die sterkte en korrosie daarvan. (2)
- 6.4 FIGUUR 6.4 hieronder toon die diagram van 'n toets wat op 'n rioolpyplyn uitgevoer word.

**FIGUUR 6.4**

- 6.4.1 Noem die tipe toets. (1)
- 6.4.2 Identifiseer metingstoestel A. (1)
- 6.4.3 Identifiseer die komponent wat in deel B omkring is. (1)
- 6.4.4 Beskryf die eerste DRIE stappe van hoe jy die toets sou uitvoer. (3)
- 6.4.5 Verduidelik die resultaat as die lesing begin val. (1)
- 6.5 'n Mangatdaalpyp moet gebou word.
- 6.5.1 Verduidelik EEN rede vir die bou van 'n mangatdaalpyp. (1)
- 6.5.2 Beskryf TWEE voordele van 'n mangatdaalpyp. (2)

- 6.6 Onderskei deur middel van sketse tussen 'n P-sperder en 'n S-sperder vir 'n rioolput gevul met water. Dui die watervlakke in jou sketse aan. (6)
- 6.7 FIGUUR 6.7 hieronder toon die onvoltooide rioleringsplan van 'n gebou.



FIGUUR 6.7

- 6.7.1 Skryf die afkorting vir komponent A neer. (1)
- 6.7.2 Verduidelik hoe jy die verbinding by B op die rioolplan sal regstel. (1)
- 6.7.3 Identifiseer komponent C. (1)
- 6.7.4 Noem die komponent wat by D geïnstalleer moet word om water van die mangat te ontvang. (1)
- 6.7.5 Noem die voorgeskrewe hoek vir die pyp by E. (1)
- 6.7.6 Beskryf die fout by F. (1)
- 6.8 ANTWOORDBLAD 6.8 toon die onvoltooide tekening van 'n vakuumtenk. Gebruik ANTWOORDBLAD 6.8 en teken die voltooide deursnee-aansig van die vakuumtenk met die tapklep. Drukskryf enige TWEE byskrifte. (10)

[40]**TOTAAL: 200**

SENTRUMNUMMER: EKSAMENNUMMER: **ANTWOORDBLAD 2**

NR.	VRAE	ANTWOORDE	PUNTE
1	Gee EEN rede waarom FIGUUR B die eerste vloer se plan verteenwoordig.		1
2	Noem die SI-eenheid wat gebruik word om die afmetings op 'n bouplan aan te dui.		1
3	Identifiseer nommer 1.		1
4	Identifiseer die nommer wat die nooduitgang aandui.		1
5	Wat is die doel van nommer 3?		1
6	Identifiseer nommer 4.		1
7	Identifiseer nommer 5.		1
8	Identifiseer nommer 6.		1
9	Identifiseer nommer 7.		1
10	Lei van die vensterskedule af wat die afmetings van die venster is wat by nommer 8 geïnstalleer is.		2
11	Wie is die eienaar van die nuwe woning?		1
12	Noem die aansig waar die opwasbak aangetref word.		1
13	Identifiseer die veiligheidsfout in FIGUUR A.		1
14	Lei van die bouplan af waarom dit nie na die eerste indiening goedgekeur is nie.		1

SENTRUMNOMMER:

EKSAMENNOMMER:

15	Noem die materiaal wat vir die balusters gebruik moet word.		1
16	Lei van die notakolom die tipe dak af wat in FIGUUR A getoon word.		1
17	Hoeveel handtekeninge moet op hierdie bouplan aangedui word?		1
18	Wat is die afmetings van die balusters soos deur die argitek aangedui?		2
19	Noem die materiaal wat vir die finale afwerking van die buitemuur gebruik moet word.		1
20	Beskryf die entvorm van die balusters.		1
21	Hoeveel skarnieropeninge word op Venster 1 in die vensterskedsule aangedui?		1
22	Teken die simbool vir afgewerkte hout vir die konferensietafel.		2
23	Teken die elektriese simbool vir 'n driepool-eenrigtingskakelaar.		2
24	Hoeveel fluoressseerbuis word in die kantoor aangedui?		1

SENTRUMNOMMER: **EKSAMENNOMMER:**

25	Bereken die totale hoogte van die muur aan die linkerkant van die gebou vanaf die voltooide vloervlak. Gee jou antwoord in meter.		4
26	Bereken die oppervlak van die buitemuur op die grondvloer, wat uit stene sal bestaan, vanaf die voltooide vloervlak tot die bokant van die vloerblad in die suidaansig in FIGUUR A. Toon ALLE berekeninge.		8
		TOTAAL:	40

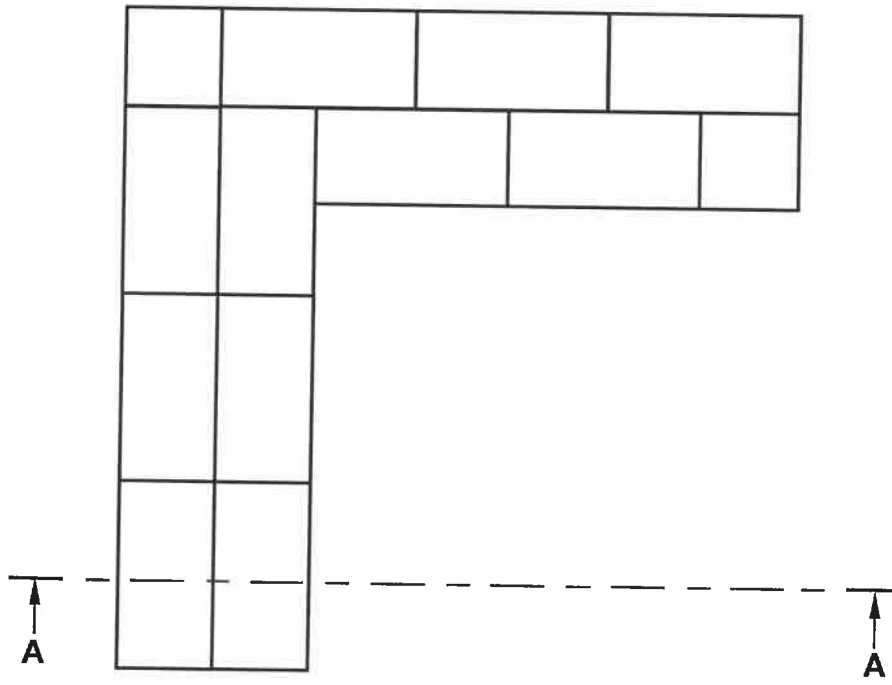
SENTRUMNOMMER:

--	--	--	--	--	--	--	--	--	--

EKSAMENNOMMER:

--	--	--	--	--	--	--	--	--	--	--	--	--	--	--	--	--	--	--	--

ANTWOORDBLAD 3.6



FIGUUR 3.6

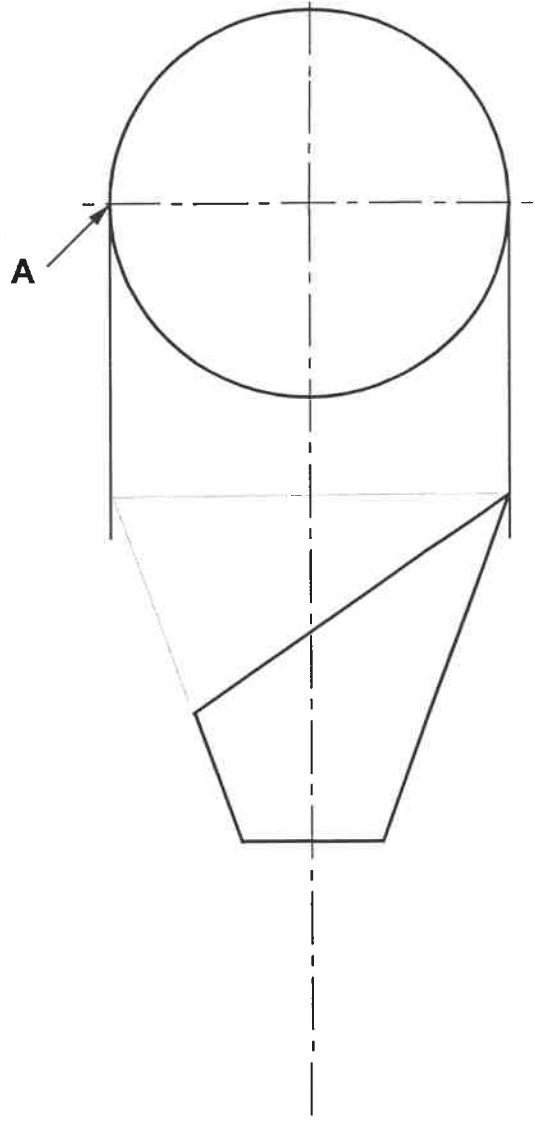
ASSESSERINGSKRITERIA		
NR.	PUNT	KANDIDAAT SE PUNT
1	2	
2	2	
3	2	
4	1	
5	1	
TOTAAL:	8	

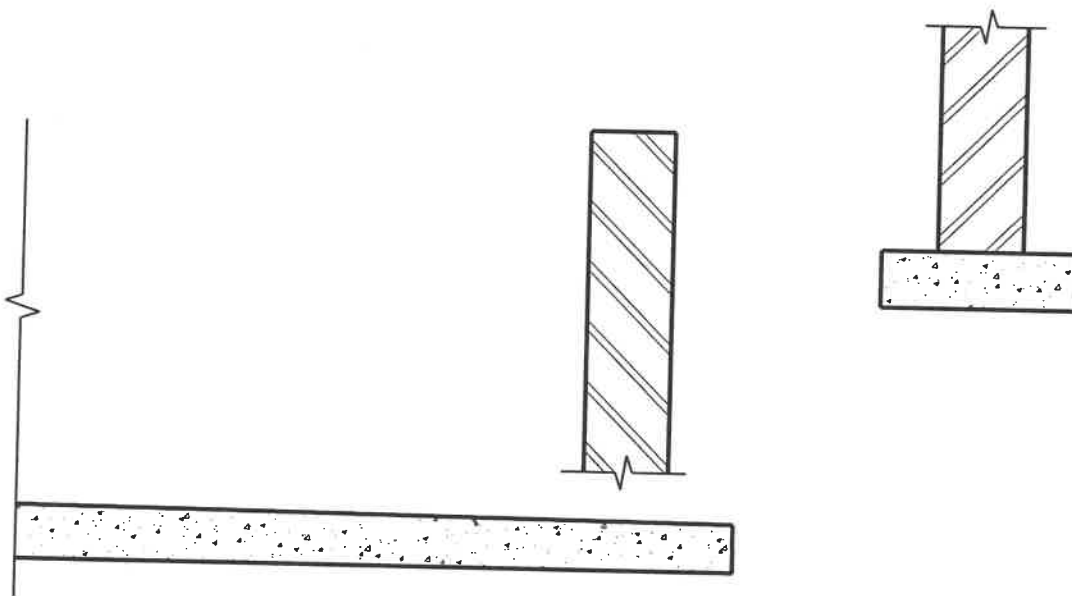
SENTRUMNOMMER:

EKSAMENNOMMER:

ANTWOORDBLAD 5.4

ASSESSERINGSKRITERIA		
NR.	PUNT	KANDIDAAT SE PUNT
1	2	
2	2	
3	1	
4	3	
5	7	
6	1	
7	2	
TOTAAL:	18	



SENTRUMNOMMER: **EKSAMENNUMMER:** **ANTWOORDBLAD 6.8**

ASSESSERINGSKRITERIA		
NR.	PUNT	KANDIDAAT SE PUNT
1	1	
2	1	
3	2	
4	1	
5	2	
6	1	
7	2	
TOTAAL:	10	