



basic education

Department:
Basic Education
REPUBLIC OF SOUTH AFRICA

NASIONALE SENIOR SERTIFIKAAT

GRAAD 12

ELEKTRIESE TEGNOLOGIE: ELEKTRONIKA

NOVEMBER 2023

PUNTE: 200

TYD: 3 uur

**Hierdie vraestel bestaan uit 25 bladsye, 'n 1 bladsy-formuleblad
en 'n 6 bladsy-antwoordblad.**

INSTRUKSIES EN INLIGTING

1. Hierdie vraestel bestaan uit SES vrae.
2. Beantwoord AL die vrae.
3. Beantwoord die volgende vrae op die aangehegte ANTWOORDBLAAIE:

VRAAG 5.2.5, 5.4.3, 5.5.3 en 5.7
VRAAG 6.4.3, 6.5.2 en 6.7.3
4. Skryf jou sentrumnommer en eksamennummer op elke ANTWOORDBLAD en lewer dit saam met jou ANTWOORDEBOEK in, al het jy dit nie gebruik nie.
5. Sketse en diagramme moet groot, netjies en VOLLEDIG BENOEM wees.
6. Toon ALLE berekeninge en rond antwoorde korrek tot TWEE desimale plekke af.
7. Nommer die antwoorde korrek volgens die nommeringstelsel wat in hierdie vraestel gebruik is.
8. Jy mag 'n nieprogrammeerbare sakrekenaar gebruik.
9. Berekeninge moet die volgende insluit:
 - 9.1 Formules en manipulasies waar nodig
 - 9.2 Korrekte vervanging van waardes
 - 9.3 Korrekte antwoord en relevante eenhede waar van toepassing
10. 'n Formuleblad is aan die einde van hierdie vraestel aangeheg.
11. Skryf netjies en leesbaar.

VRAAG 1: MEERVOUDIGEKEUSE-VRAE

Verskeie opsies word as moontlike antwoorde op die volgende vrae gegee. Kies die antwoord en skryf slegs die letter (A–D) langs die vraagnommers (1.1 tot 1.15) in die ANTWOORDEBOEK neer, bv. 1.16 D.

- 1.1 Die volgende kan as gevaarlike praktyke beskou word:
- A Die gebruik (of misbruik) van kraggereedskap
 - B Die verkeerde gebruik en hantering van handgereedskap
 - C Die etsing van gedrukte stroomborde
 - D Al die bogenoemde (1)
- 1.2 ... is die verwysingswaarde in 'n parallelle RLC-kring.
- A Stroom
 - B Weerstand
 - C Reaktansie
 - D Spanning (1)
- 1.3 Die reaktansie van 'n ... moet gelyk wees vir 'n kring om te resoneer.
- A weerstand en 'n induktor
 - B weerstand en 'n kapasitor
 - C kapasitor en 'n induktor
 - D omsetter en 'n kapasitor (1)
- 1.4 Die volgende toestand is algemeen vir beide serie- en parallelresonansie:
- A Die impedansie is minimum.
 - B Die stroom is maksimum.
 - C Die bandwydte word deur die kwaliteitsfaktor beïnvloed.
 - D Die Q-faktor hang van spanningsversterking af. (1)
- 1.5 EEN van die voordele van die veldeffektransistor is die uiters ... daarvan.
- A lae insetweerstand
 - B lae inset- en uitsetweerstand
 - C hoë uitsetweerstand
 - D hoë insetweerstand (1)
- 1.6 Die verhouding van die interne weerstande van 'n EVT word ... genoem.
- A negatiewe weerstandverhouding
 - B gemenemodus-verwerpingsverhouding
 - C intrinsieke wegstaanverhouding
 - D ekstrinsieke wegstaanverhouding (1)

- 1.7 'n ...-kring word gebruik om skakelaarwip in skakelkringe uit te skakel.
- A Vergelyker
 - B Bistabiele multivibrator
 - C Monostabiele multivibrator
 - D Differensieerder
- (1)
- 1.8 Wanneer negatiewe terugvoer in 'n op-versterker gebruik word, sal die bandwydte ...
- A toeneem.
 - B afneem.
 - C aan nul gelyk wees.
 - D dieselfde bly.
- (1)
- 1.9 Die ... is 'n skakelkring met twee insette wat in staat is om een bis data op 'n slag te stoor.
- A bistabiele multivibrator
 - B monostabiele multivibrator
 - C astabiele multivibrator
 - D passiewe integreerder
- (1)
- 1.10 'n Op-versterkertoepassing wat positiewe terugvoer gebruik, is die ...
- A vergelyker.
 - B sommeerversterker.
 - C Schmitt-sneller.
 - D differensieerder.
- (1)
- 1.11 Die op-versterker as vergelyker is 'n uiters sensitiewe kring omdat ...
- A dit die enigste op-versterkertoepassing is wat gesloteluswins gebruik.
 - B daar geen terugvoerkoppeling tussen die uitset en inset is nie.
 - C dit van die wesentlike-aard-konsep gebruik maak.
 - D die toevoerspanning daaraan verbind is.
- (1)
- 1.12 EEN van die sleutelwerkbeginsels in 'n op-versterker-integreerkring:
- A Wanneer 'n konstante stroom na die kapasitor gevoer word, sal dit teen 'n konstante vaste tempo eerder as eksponensieel laai.
 - B Die twee insetterminale van die op-versterker het te alle tye verskillende spannings.
 - C Die insette van die op-versterker trek maksimum stroom sodat enige insetstroom deur die terugvoerkring geblokkeer word.
 - D Die stroom wat na die kapasitor gevoer word, veroorsaak dat dit eksponensieel laai.
- (1)

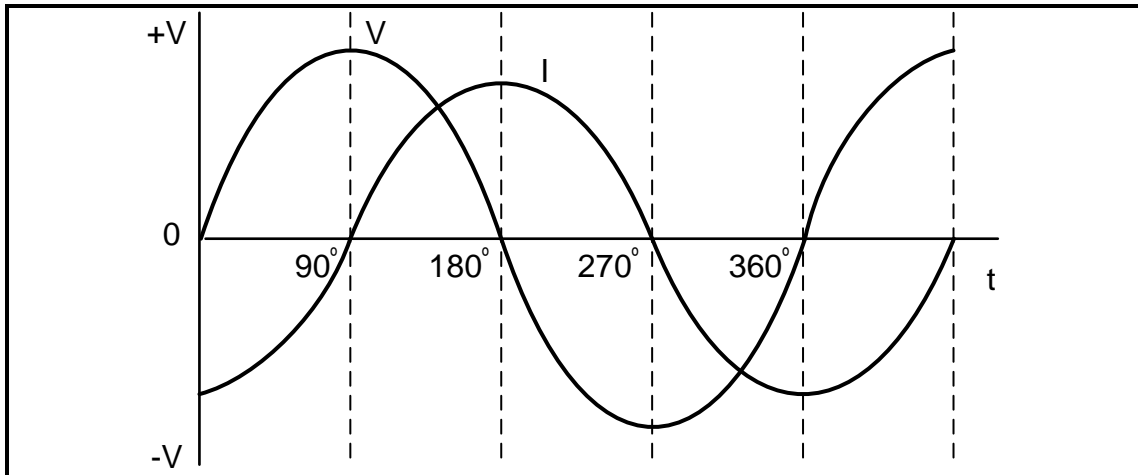
- 1.13 Die effektiwiteit van 'n klas C-versterker is ...
- A minder as die effektiwiteit van 'n klas A-versterker.
 - B minder as die effektiwiteit van 'n klas B-versterker.
 - C minder as die effektiwiteit van 'n klas AB-versterker.
 - D meer as die effektiwiteit van 'n klas A-, B- of AB-versterker. (1)
- 1.14 'n Bipolêre voegvlak- klas B- balansversterker met geen transformator-koppeling nie gebruik ...
- A twee NPN-transistors.
 - B twee PNP-transistors.
 - C komplementêre transistors.
 - D geeneen van die bogenoemde nie. (1)
- 1.15 'n ... is 'n kring wat 'n uitsetgolfvorm sonder 'n interne seinbron produseer.
- A Bistabiele multivibrator
 - B Versterker
 - C Schmitt-sneller
 - D Ossillator (1)
- [15]**

VRAAG 2: BEROEPSGESONDHEID EN VEILIGHEID

- 2.1 Noem TWEE voorvalle wat uit die bedrywighede van persone by die werkplek voortspruit, wat aan die gesondheids- en veiligheidsinspekteur gerapporteer moet word. (2)
- 2.2 Definieer die term *gevaar* met verwysing na die Wet op Beroepsgesondheid en Veiligheid, 1993 (Wet 85 van 1993). (2)
- 2.3 Verduidelik waarom die posisie van die noodhoofskakelaar vir die veiligheid in en om die werkwinkel belangrik is. (2)
- 2.4 Noem TWEE gevolge wat 'n derdegraadse brandwond op 'n mens se liggaam het. (2)
- 2.5 Noem TWEE eerstehulpstappe wat gedoen moet word nadat 'n persoon deur 'n elektriese stroom geskok is. (2)
- [10]**

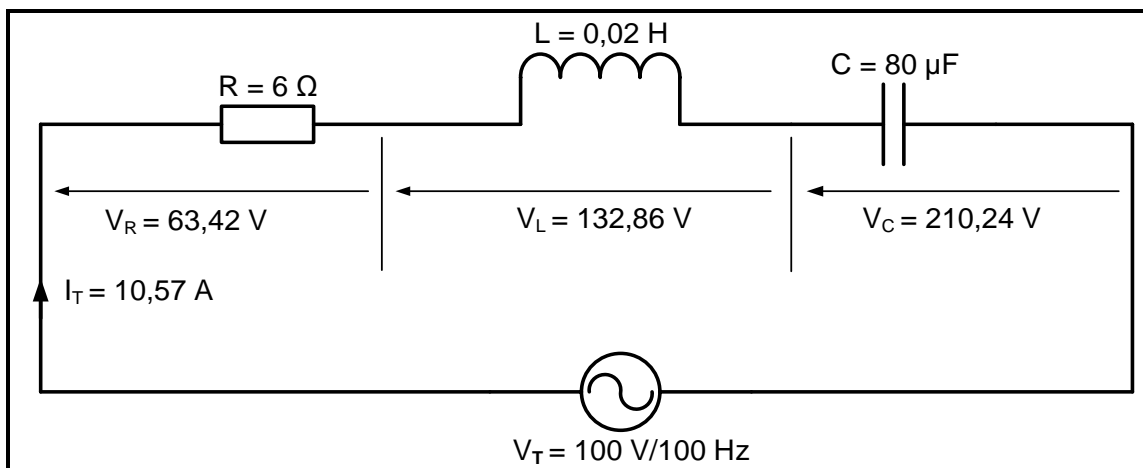
VRAAG 3: RLC-KRINGE

- 3.1 Noem die verwantskap tussen induktiewe reaktansie en frekwensie. (1)
- 3.2 Verwys na FIGUUR 3.2 hieronder en noem die faseverhouding tussen die stroom- en spanningsgolfvorme.

**FIGUUR 3.2: STROOM- EN SPANNINGSGOLFFORME**

(1)

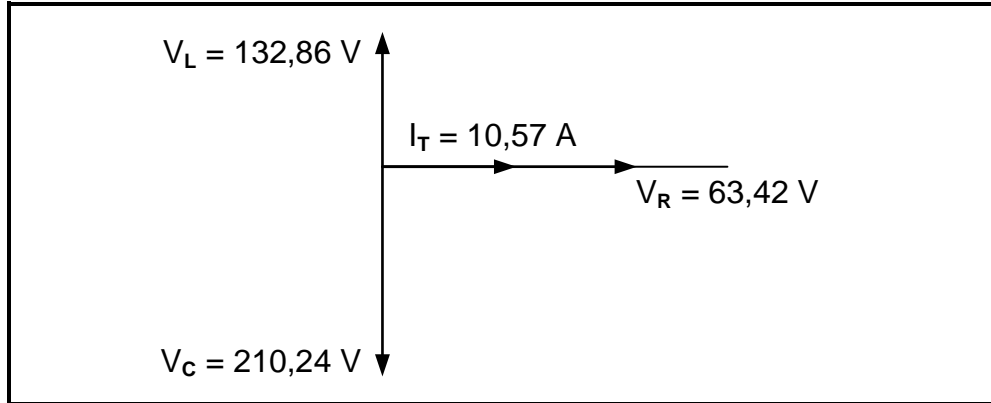
- 3.3 FIGUUR 3.3 hieronder toon 'n RLC-seriekring wat uit 'n weerstand van 6Ω , 'n induktor met 'n induktansie van $0,02 \text{ H}$ en 'n kapasitor met 'n kapasitansie van $80 \mu\text{F}$ bestaan, wat almal aan 'n wisselstroomtoevoer van $100 \text{ V}/100 \text{ Hz}$ verbind is.

**FIGUUR 3.3: RLC-SERIEKRING**

Gegee:

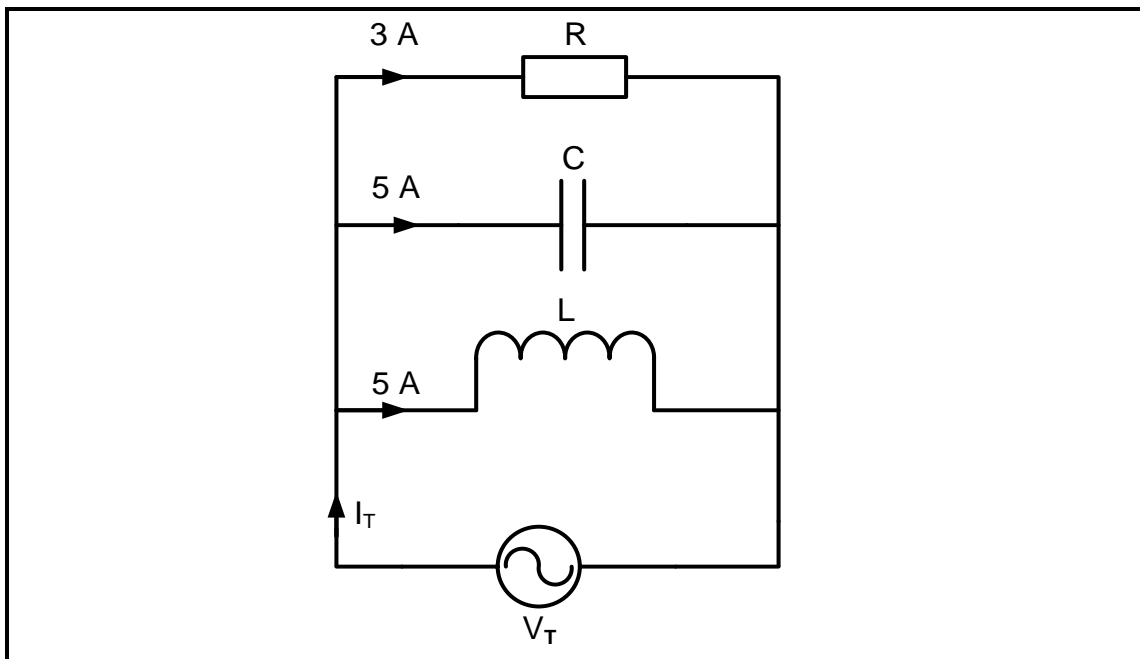
- $R = 6 \Omega$
 $L = 0,02 \text{ H}$
 $C = 80 \mu\text{F}$
 $V_R = 63,42 \text{ V}$
 $V_C = 210,24 \text{ V}$
 $V_L = 132,86 \text{ V}$
 $V_T = 100 \text{ V}$
 $I_T = 10,57 \text{ A}$
 $f = 100 \text{ Hz}$

- 3.3.1 Noem of die toevoerstroom vir die toevoerspanning voorlopend of nalopend is. Motiveer jou antwoord. (2)
- 3.3.2 Teken die fasordiagram van die kringdiagram in FIGUUR 3.3 in die ANTWOORDEBOEK oor en voltooi hierdie fasordiagram. (4)



FIGUUR 3.3.2: FASORDIAGRAM

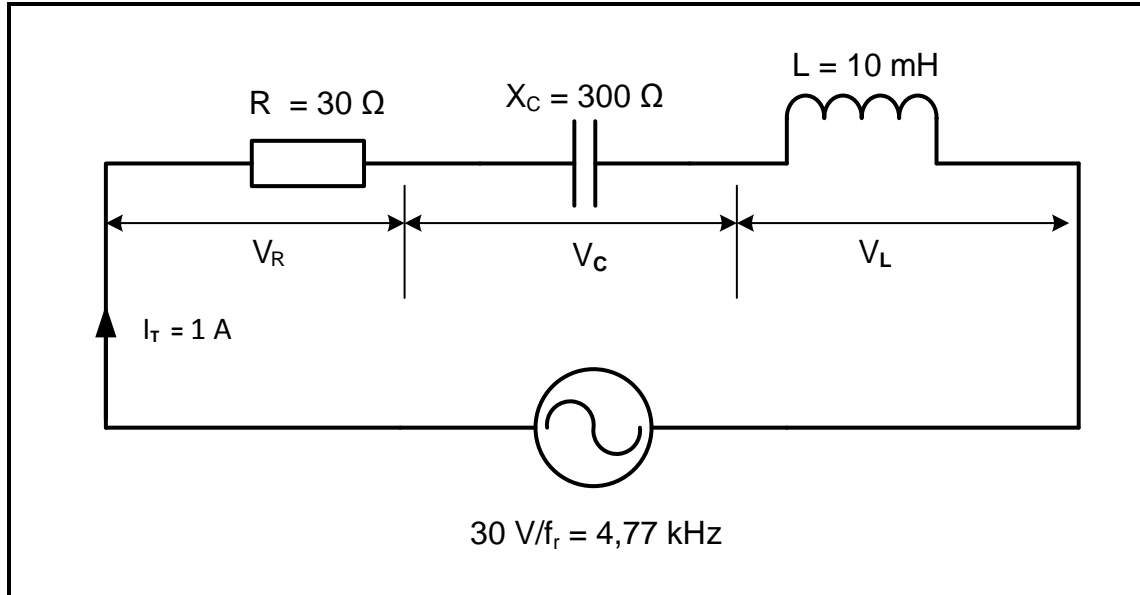
- 3.3.3 Bewys dat die resultaat van V_R , V_L en V_C gelyk is aan die toevoerspanning. (3)
- 3.3.4 Bereken die frekwensie waarteen die kring sal resoneer. (3)
- 3.4 Verwys na FIGUUR 3.4 hieronder en beantwoord die vrae wat volg. (4)



FIGUUR 3.4: KRINGDIAGRAM

- 3.4.1 Bereken die totale stroom van die kring. (3)
- 3.4.2 Bereken die fasehoek. (3)
- 3.4.3 Teken 'n volledig benoemde fasordiagram vir die kring in FIGUUR 3.4 hierbo in die ANTWOORDEBOEK. (4)

- 3.5 'n Seriekring bestaan uit 'n weerstand van 30 ohm, 'n induktor met 'n induktansie van 10 mH en 'n kapasitor met 'n kapasitiewe reaktansie van 300 ohm. Hierdie kombinasie is aan 'n wisselstroomtoevoer van 30 V verbind en resoneer teen 'n frekwensie van 4,77 kHz.



FIGUUR 3.5: RESONANTE RLC-SERIEKRING

Gegee:

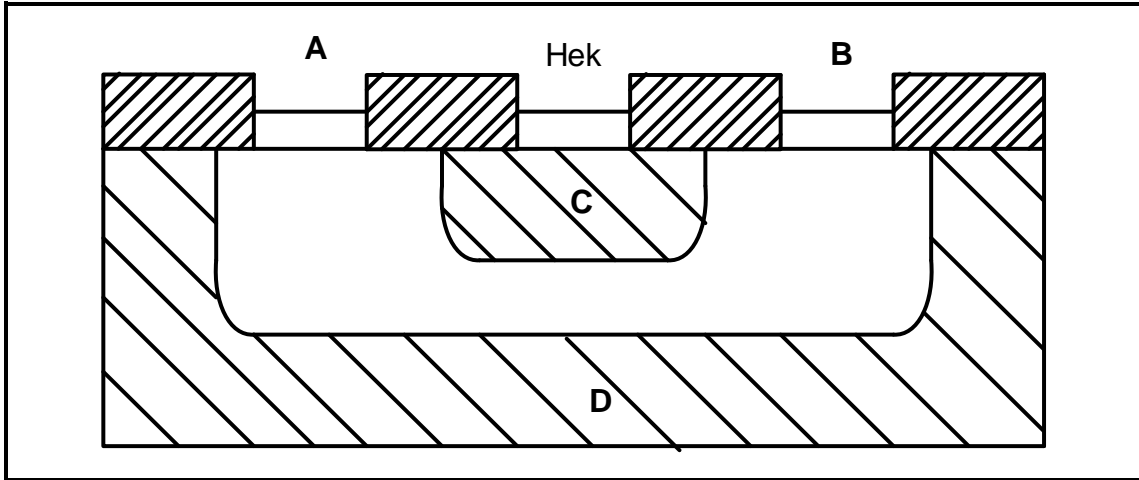
$$\begin{aligned}
 R &= 30 \, \Omega \\
 X_C &= 300 \, \Omega \\
 L &= 10 \, \text{mH} \\
 V_T &= 30 \, \text{V} \\
 f_r &= 4,77 \, \text{kHz} \\
 I_T &= 1 \, \text{A}
 \end{aligned}$$

- 3.5.1 Bereken die Q-faktor van die kring. (3)
- 3.5.2 Bereken die bandwydte van die kring. (3)
- 3.5.3 Bereken die spanningsval oor die induktor. (3)
- 3.5.4 Verduidelik waarom die spanning oor die induktor groter as die waarde van die toevoerspanning is. (2)

[35]

VRAAG 4: HALFGELEIERTOESTELLE

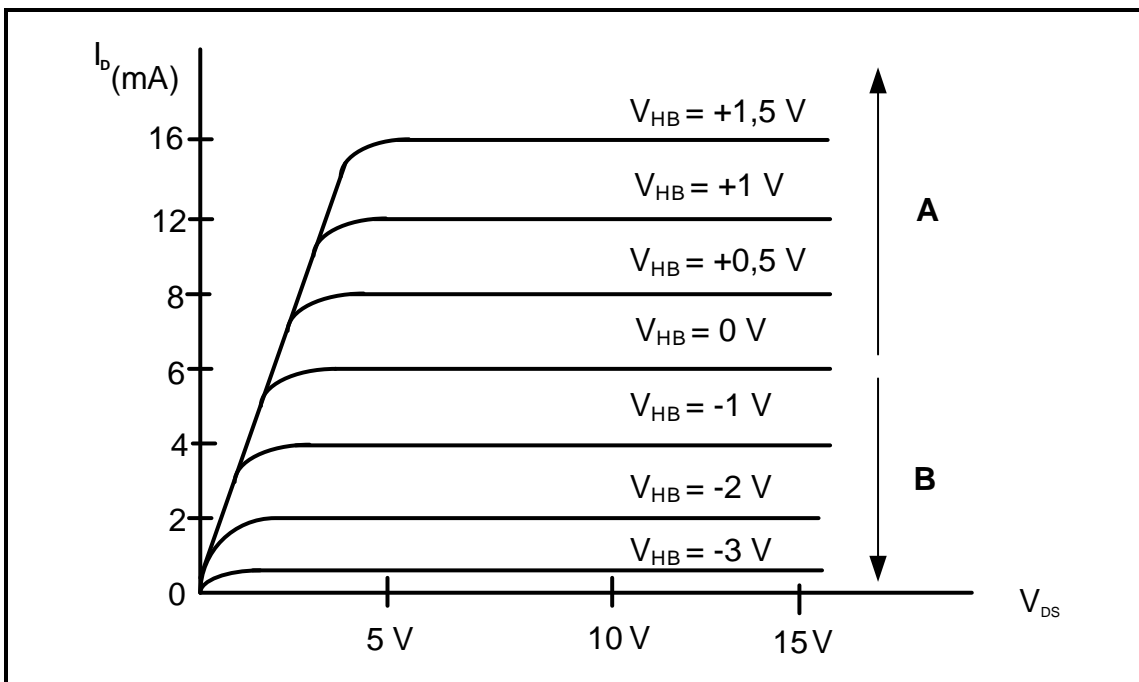
4.1 Verwys na FIGUUR 4.1 hieronder van die konstruksie van 'n VVET en beantwoord die vrae wat volg.



FIGUUR 4.1: KONSTRUKSIE VAN 'N VVET

- 4.1.1 Benoem A en B. (2)
- 4.1.2 Beskryf die konstruksie van die voegvlak-veldeffektransistor (VVET) kortliks. (2)
- 4.1.3 Beskryf hoe die stroomvloei in die VVET beperk word wanneer die waarde van V_{HB} toeneem. (3)

4.2 Verwys na FIGUUR 4.2 van 'n kenkromme hieronder en beantwoord die vrae wat volg.



FIGUUR 4.2: KENKROMME

4.2.1 Identifiseer die kenkromme in FIGUUR 4.2. (1)

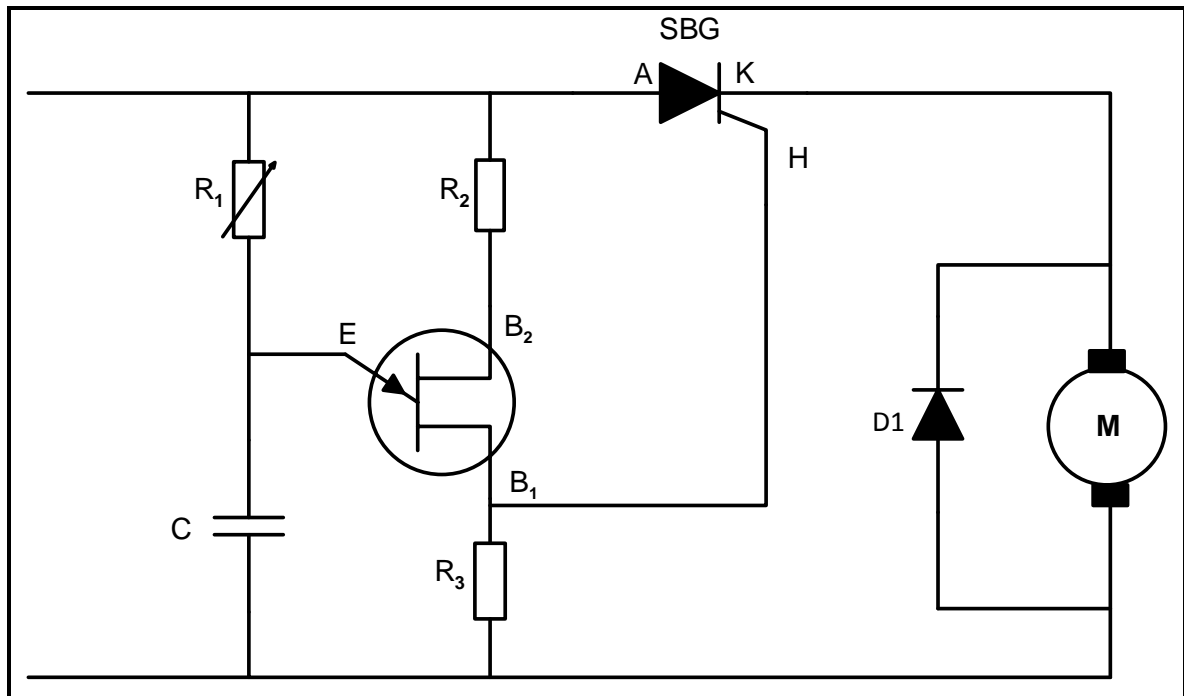
4.2.2 Benoem **A** en **B**. (2)

4.3 Verwys na MOSVET's en beantwoord die vrae wat volg.

4.3.1 Noem TWEE elektroniese toestelle wat metaaloksiedhalfgeleier-
veldeffektransistors (MOSVET's) gebruik. (2)

4.3.2 Beskryf kortliks, met verwysing na die hek, hoe die MOSVET van
die VVET verskil. (2)

4.4 FIGUUR 4.4 hieronder toon 'n EVT-spoedbeheerkringdiagram. Beantwoord
die vrae wat volg.

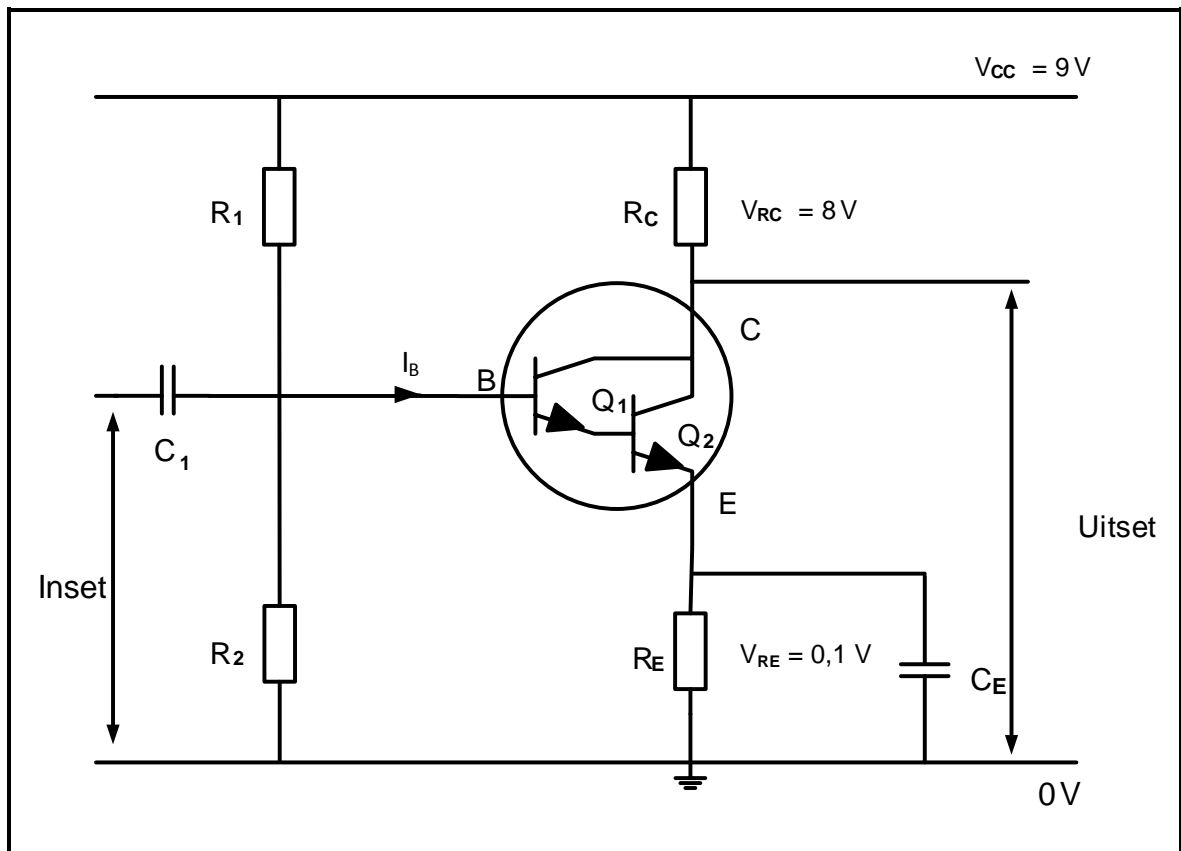


FIGUUR 4.4: EVT-SPOEDBEHEERKRINGDIAGRAM

4.4.1 Verduidelik hoe die waarde van R_1 die laaitempo van die kapasitor
beïnvloed. (2)

4.4.2 Bespreek hoe die EVT, saam met die SBG, die spoed van die
motor in FIGUUR 4.4 beheer. (3)

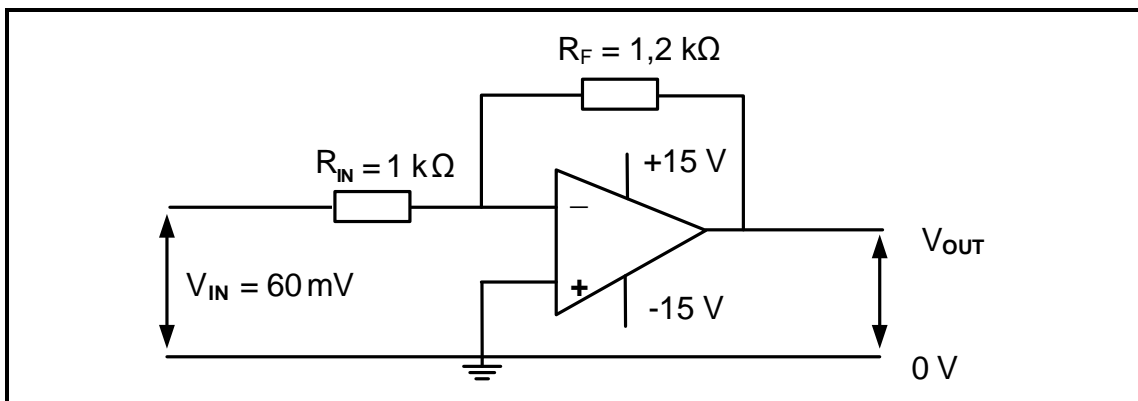
4.5 Verwys na FIGUUR 4.5 hieronder en beantwoord die vrae wat volg.



FIGUUR 4.5: DARLINGTON-KRING

- 4.5.1 Noem TWEE voordele van 'n Darlington-transistorpaar. (2)
- 4.5.2 Verwys na die kring en bepaal die kollektor-emittorspanning in die kring. (1)
- 4.5.3 Verduidelik hoe die insetbasisstroom dubbele versterking in 'n Darlington-transistor ontvang. (3)

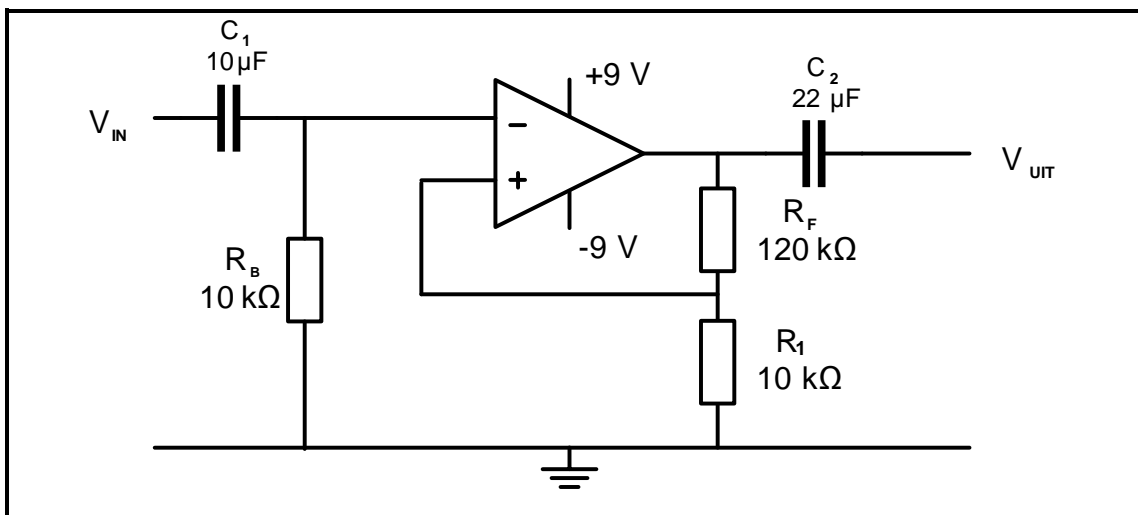
4.6 Verwys na FIGUUR 4.6 hieronder van 'n omkeer- operasionele versterker en beantwoord die vrae wat volg.



FIGUUR 4.6: OMKEER- OPERASIONELE VERSTERKER

- 4.6.1 Noem die doel van die terugvoerweerstand (R_F). (1)
- 4.6.2 Verduidelik waarom op-versterkers selde in ooplusmodus gebruik word. (2)
- 4.6.3 Bereken die spanningswins van die kring. (3)

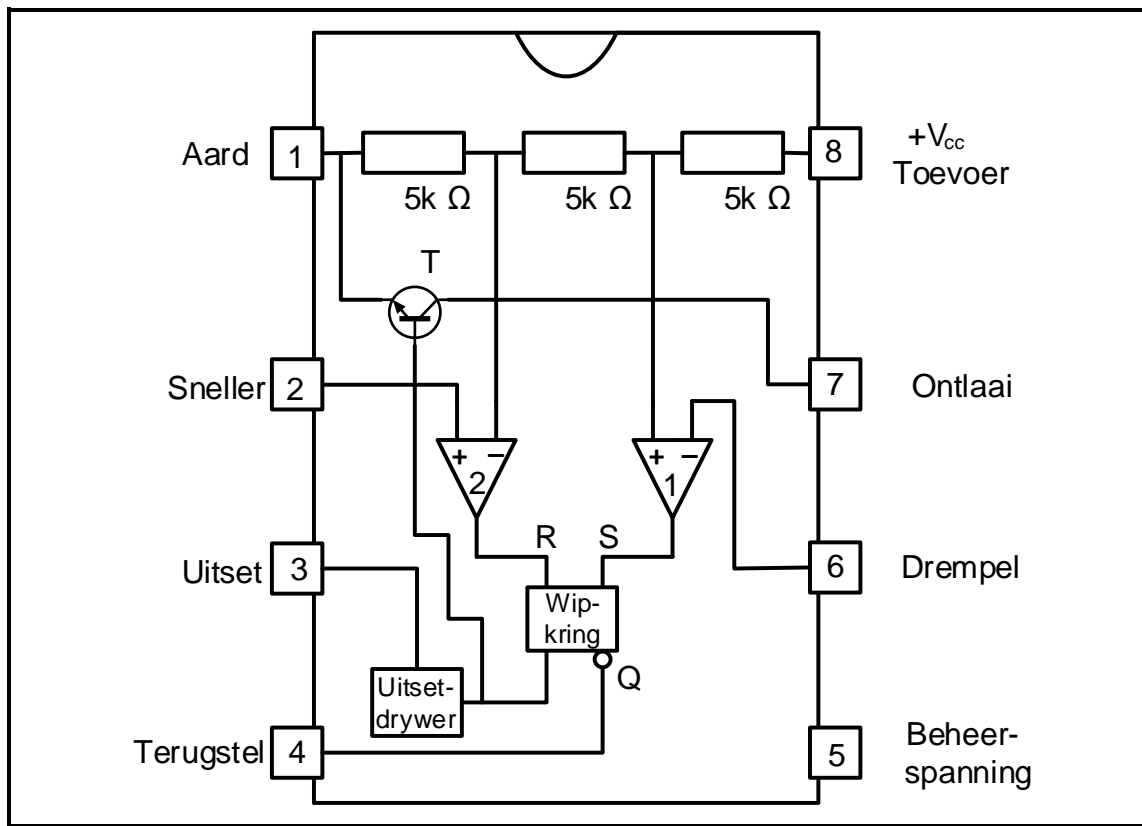
4.7 Verwys na FIGUUR 4.7 hieronder en beantwoord die vrae wat volg.



FIGUUR 4.7: NIE-OMKEER-OP-VERSTERKER

- 4.7.1 Noem TWEE funksies van weerstand R_B in FIGUUR 4.7. (2)
- 4.7.2 Bereken die spanningswins van die kring in FIGUUR 4.7. (3)

4.8 Verwys na FIGUUR 4.8 hieronder en beantwoord die vrae wat volg.



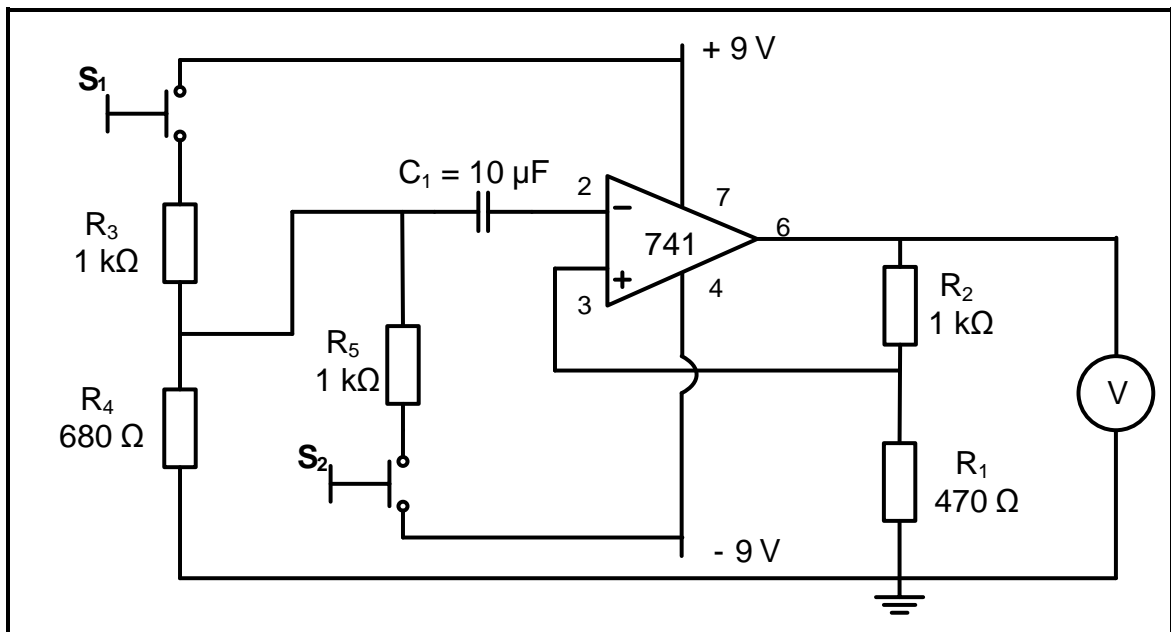
FIGUUR 4.8: 555-GS-PENUITLEG

- 4.8.1 Noem TWEE toepassings van die 555-GS. (2)
- 4.8.2 Noem TWEE nadele van die 555-GS. (2)
- 4.8.3 Beskryf die funksie van pen 4. (3)
- 4.8.4 Noem die funksies van die volgende komponente in FIGUUR 4.8 hierbo:
 - (a) NPN-transistor (1)
 - (b) Vergelyker 2 (1)

[45]

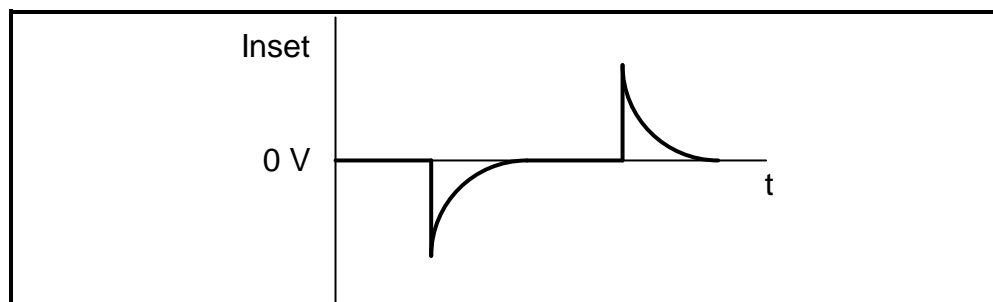
VRAAG 5: SKAKELKRINGE

- 5.1 Onderskei tussen *bistabiele multivibrators* en *astabiele multivibrators* met verwysing na die uitsettoestande. (2)
- 5.2 FIGUUR 5.2 hieronder toon die kring van 'n op-versterker as 'n bistabiele multivibrator. Beantwoord die vrae wat volg.



FIGUUR 5.2: BISTABIELE MULTIVIBRATOR

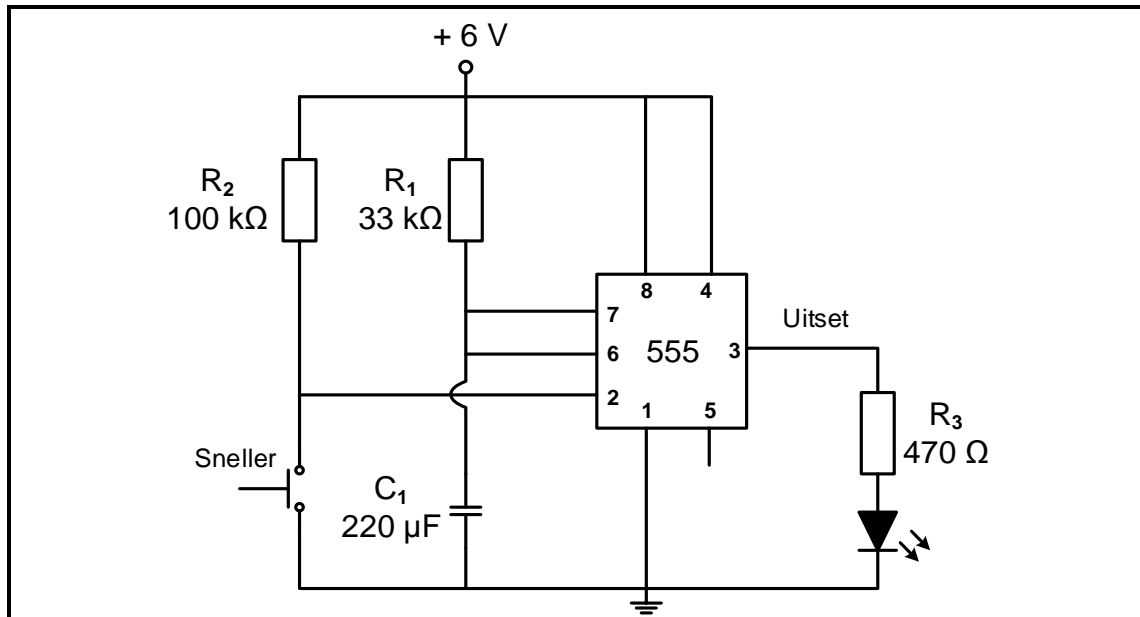
- 5.2.1 Verduidelik die funksie van R_1 en R_2 . (2)
- 5.2.2 Noem die polariteit van die uitset wanneer S_2 gedruk word. (1)
- 5.2.3 Verduidelik die werking van die kring wanneer S_1 gedruk word. (1)
- 5.2.4 Lei die waarde van die uitsetspanning af wanneer S_1 gedruk word. (3)
- 5.2.5 Verwys na die inset in FIGUUR 5.2.5 hieronder en teken die uitsetgolfvorm op die ANTWOORDBLAD vir VRAAG 5.2.5.



FIGUUR 5.2.5: INSETPULSE

(3)

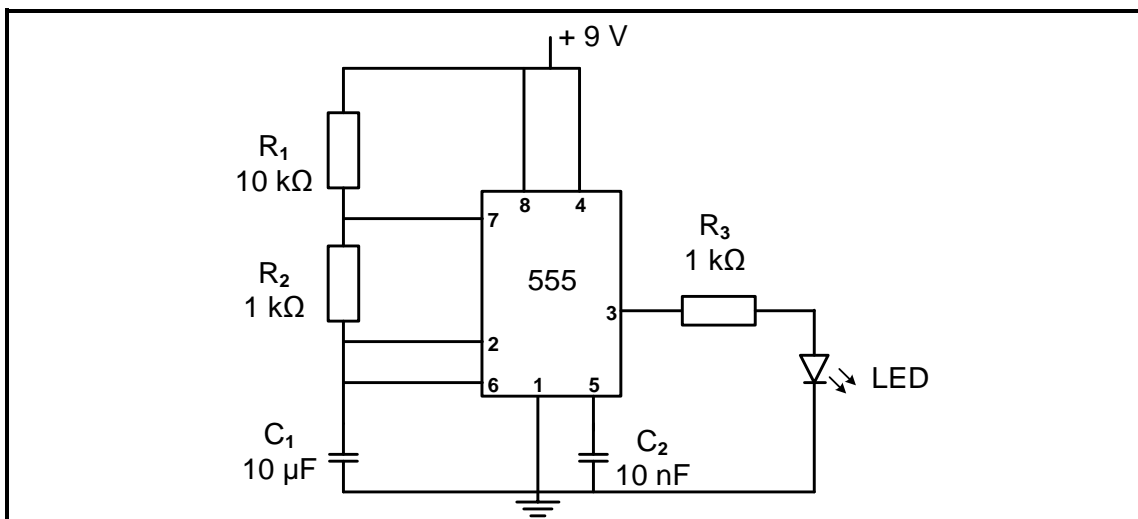
5.3 Verwys na FIGUUR 5.3 hieronder en beantwoord die vrae wat volg.



FIGUUR 5.3: MONOSTABIELE MULTIVIBRATOR

- 5.3.1 Noem of hierdie stroombaan 'n aktiewe hoë sneller of 'n aktiewe lae sneller gebruik om die uitset te stel. (1)
- 5.3.2 Bereken die drempelspanning van die kring. (1)
- 5.3.3 Verduidelik die werking van die kring wanneer die sneller gedruk word. (5)
- 5.3.4 Noem hoe jy enige ongewenste geraas van die toevoer sou uitskakel wat dalk die tydreeëling van die kring kan beïnvloed. (2)

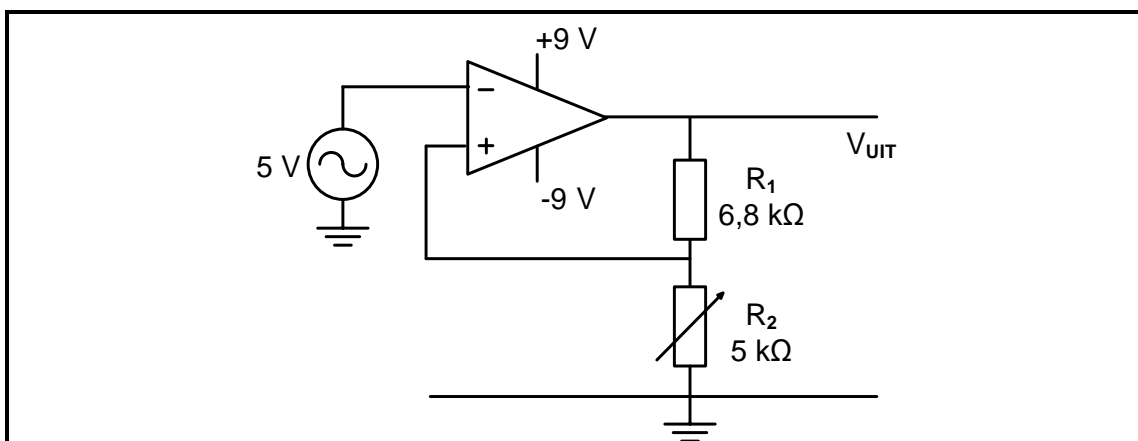
5.4 Verwys na FIGUUR 5.4 hieronder en beantwoord die vrae wat volg.



FIGUUR 5.4: ASTABIELE MULTIVIBRATOR

- 5.4.1 Verduidelik die term *diensiklus* met verwysing na multivibrator-uitsette. (2)
- 5.4.2 Noem of die laaityd van die kapasitor of die ontlaaityd van die kapasitor langer is. Motiveer jou antwoord. (3)
- 5.4.3 Teken die spanningsgolfvorm wat oor kapasitor C_1 verskyn vir EEN volle siklus op die ANTWOORDBLAD vir VRAAG 5.4.3. (4)

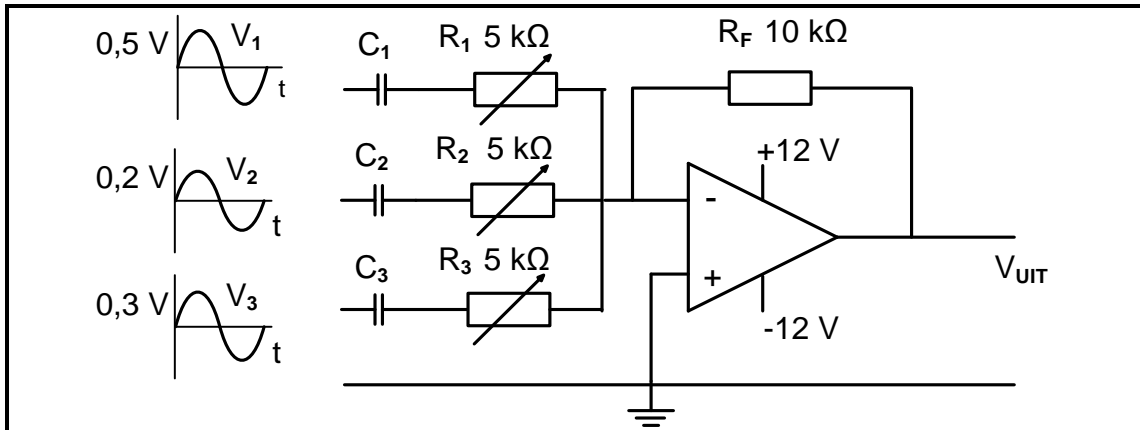
5.5 FIGUUR 5.5 hieronder toon die kring van 'n omkeer-Schmitt-sneller.



FIGUUR 5.5: OMKEER-SCHMITT-SNELLER

- 5.5.1 Noem die voordeel daarvan om R_2 verstelbaar te maak. (1)
- 5.5.2 Bereken die waarde van die snellerspanning indien R_2 op $2,2 \text{ k}\Omega$ gestel word. (3)
- 5.5.3 Teken EEN siklus van die inset- en uitsetgolfvorms vir die kring op die ANTWOORDBLAD vir VRAAG 5.5.3 wanneer R_2 op $2,2 \text{ k}\Omega$ gestel is en die insetgolfvorm sinusvormig is. (6)
- 5.5.4 Noem hoe die waarde van die snellerspanning verlaag kan word. (1)

5.6 Verwys na FIGUUR 5.6 hieronder en beantwoord die vrae wat volg.



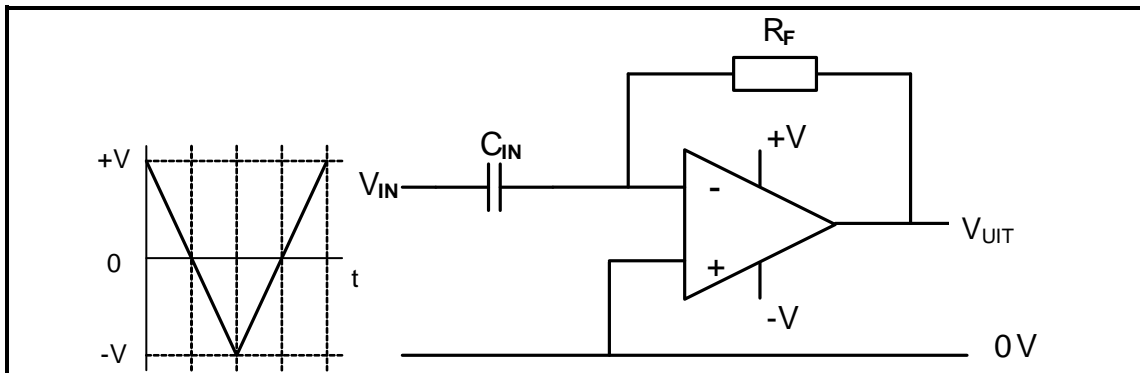
FIGUUR 5.6: OMKEERSOMEERVERSTERKER

5.6.1 Noem die doel van die kapasitors in serie met die insetweerstande. (1)

5.6.2 Verduidelik die voordeel van die gebruik van verstelbare weerstande in plaas van vastewaarde-weerstande op die inset van die versterker. (2)

5.6.3 Bereken die uitset van die versterker indien alle insetweerstande op 2 kΩ gestel is. (3)

5.7 FIGUUR 5.7 hieronder toon die op-versterker as differensieerder met sy insetsein. Teken die uitsetgolfvorm op die ANTWOORDBLAD vir VRAAG 5.7.

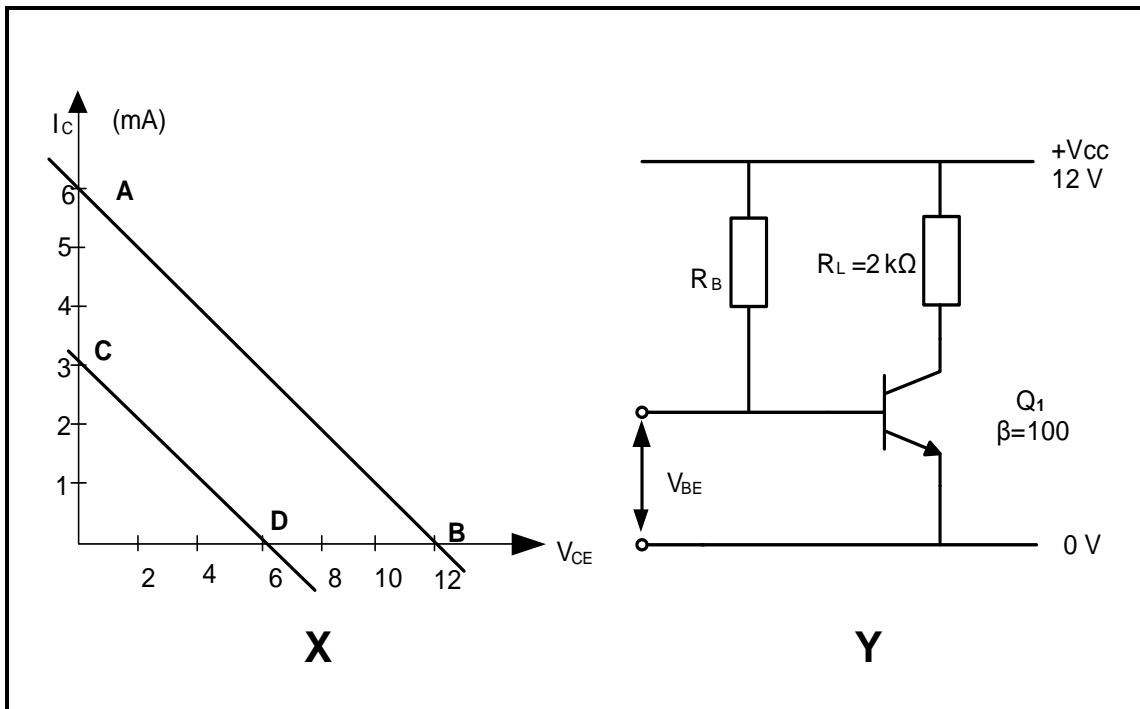


FIGUUR 5.7: OP-VERSTERKER AS DIFFERENSIEERDER

(3)
[50]

VRAAG 6: VERSTERKERS

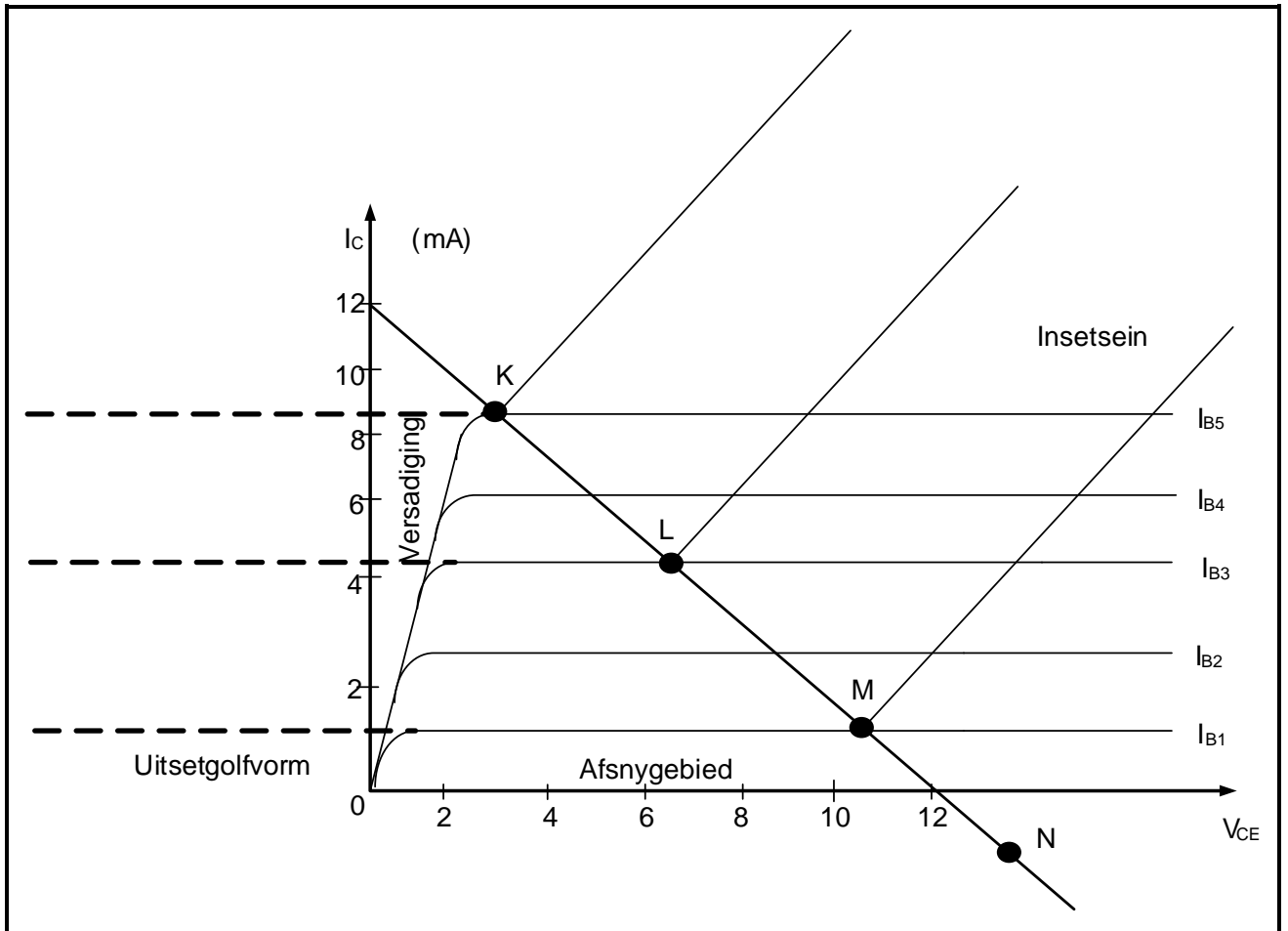
- 6.1 Beskryf die term *positiewe terugvoer* met verwysing na ossillators. (2)
- 6.2 Vergelyk 'n basiese klas A-versterker met 'n klas B-balansversterker met verwysing na hulle klankreproduksie. (2)
- 6.3 Verwys na FIGUUR 6.3 hieronder en beantwoord die vrae wat volg.



FIGUUR 6.3: GS-LAS EN TRANSISTORVOORSPANNING

- 6.3.1 Bepaal die waarde van V_{RL} in FIGUUR 6.3 Y hierbo wanneer die transistor AAN is. (1)
- 6.3.2 Indien die laslyn in FIGUUR 6.3 X hierbo na CD verander word, beskryf watter veranderinge aan die kring gemaak is om dit in werking te stel. (2)

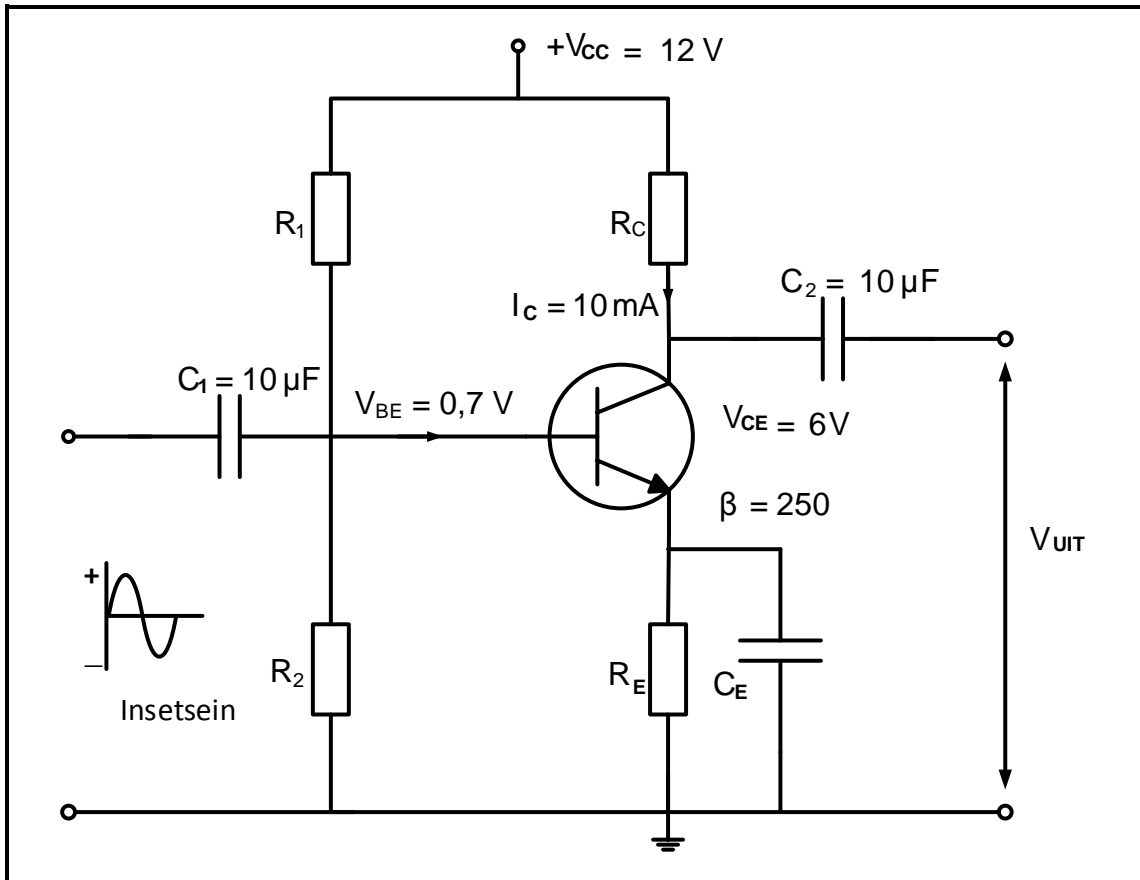
6.4 Verwys na FIGUUR 6.4 hieronder en beantwoord die vrae wat volg.



FIGUUR 6.4: TRANSISTOR-UITSETKENKROMME

- 6.4.1 Identifiseer die gedeelte tussen K en M op die kenkromme. (1)
- 6.4.2 Noem EEN faktor wat die voorspanningstabiliteit in 'n transistorversterker beïnvloed. (1)
- 6.4.3 Teken die uitsetgolfvorm en insetsein op die ANTWOORDBLAD vir VRAAG 6.4.3 (NIE volgens skaal NIE) wanneer die kring in FIGUUR 6.4 hierbo in klas B voorgespan is. (4)

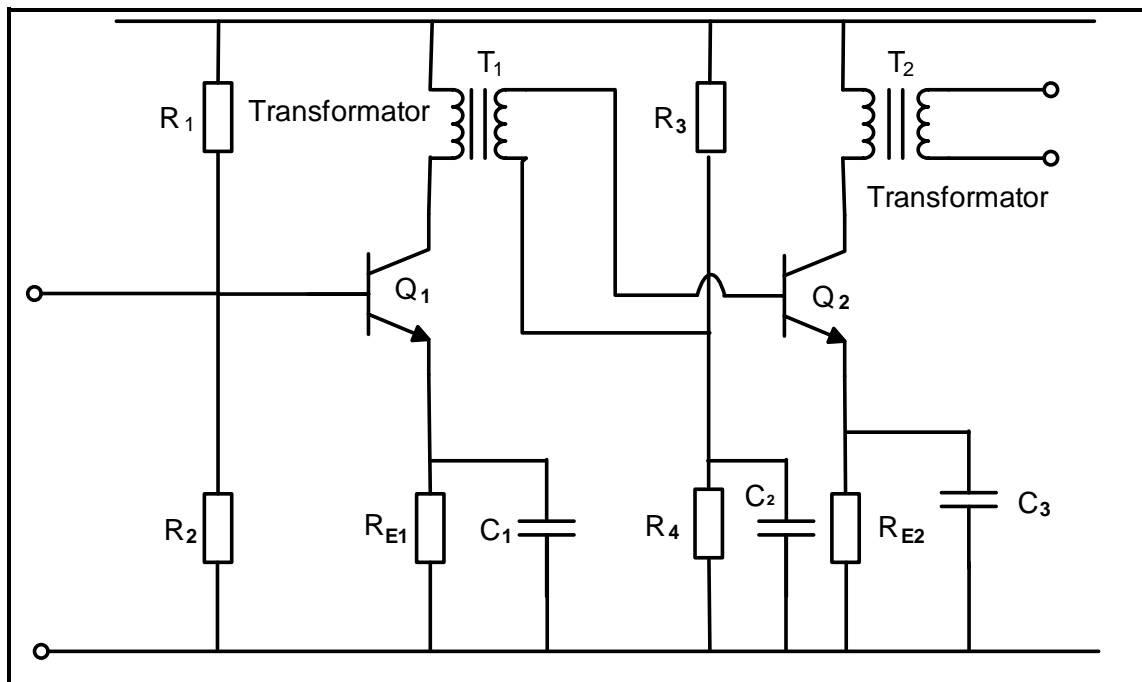
6.5 Verwys na FIGUUR 6.5 hieronder en beantwoord die vrae wat volg.



FIGUUR 6.5: RC-GEKOPPELDE VERSTERKER

- 6.5.1 Bespreek die werking van die kring tydens die negatiewe halfsikus van die insetsein. (3)
- 6.5.2 Teken, op die ANTWOORDBLAD vir VRAAG 6.5.2, 'n volledige siklus van die uitsetgolfvorm wanneer die transistor tot versadiging gedryf word. (3)

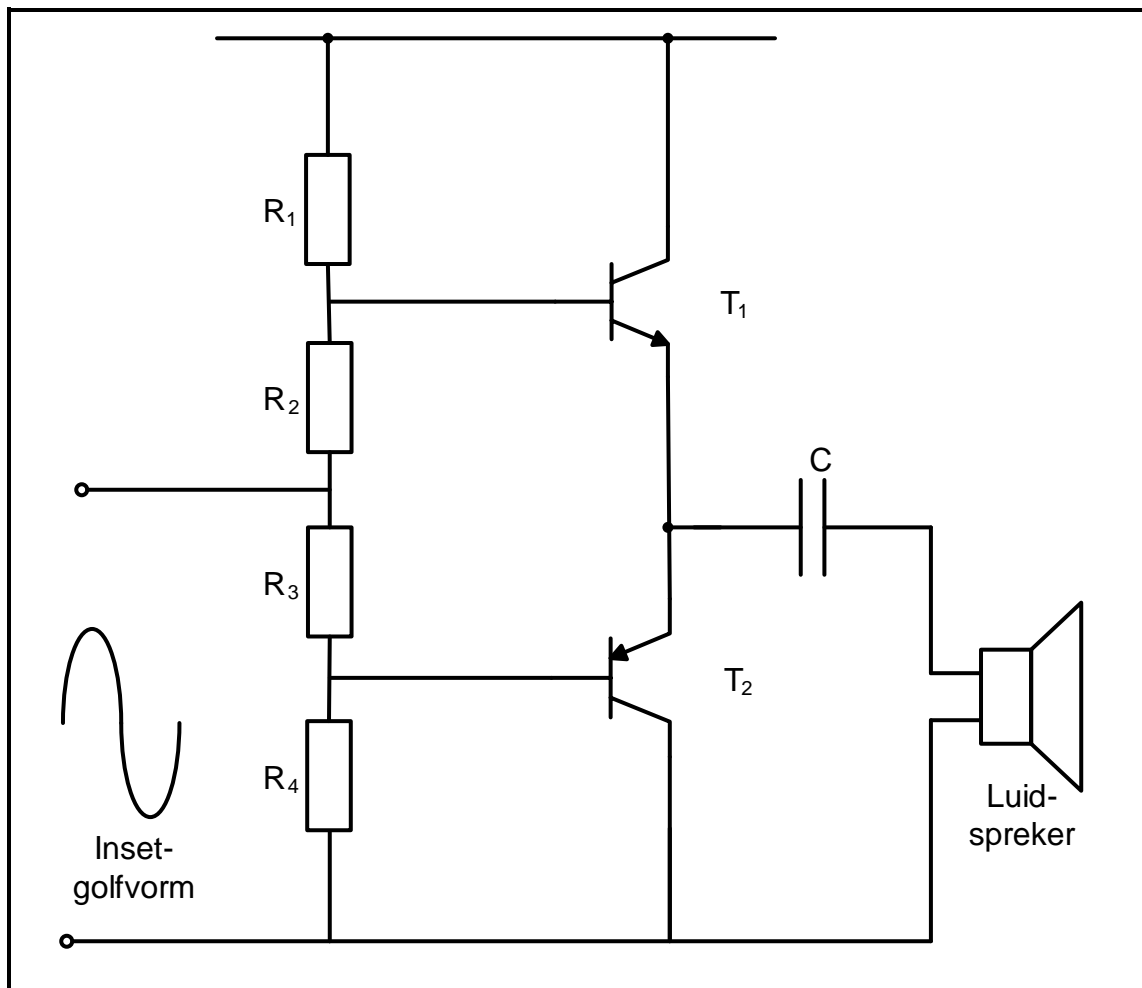
6.6 Verwys na FIGUUR 6.6 hieronder en beantwoord die vrae wat volg.



FIGUUR 6.6: TWEESTADIUM TRANSFORMATORGEKOPPELDE VERSTERKER

- 6.6.1 Noem die funksie van transformator (T_2) in FIGUUR 6.6 hierbo. (1)
- 6.6.2 Verduidelik waarom transformatorgekoppelde versterkers meer doeltreffend as RC-gekoppelde versterkers is. (2)
- 6.6.3 Beskryf hoe die uitsetimpedansie van die eerste stadium by die insetimpedansie van die tweede stadium aangepas kan word. (2)

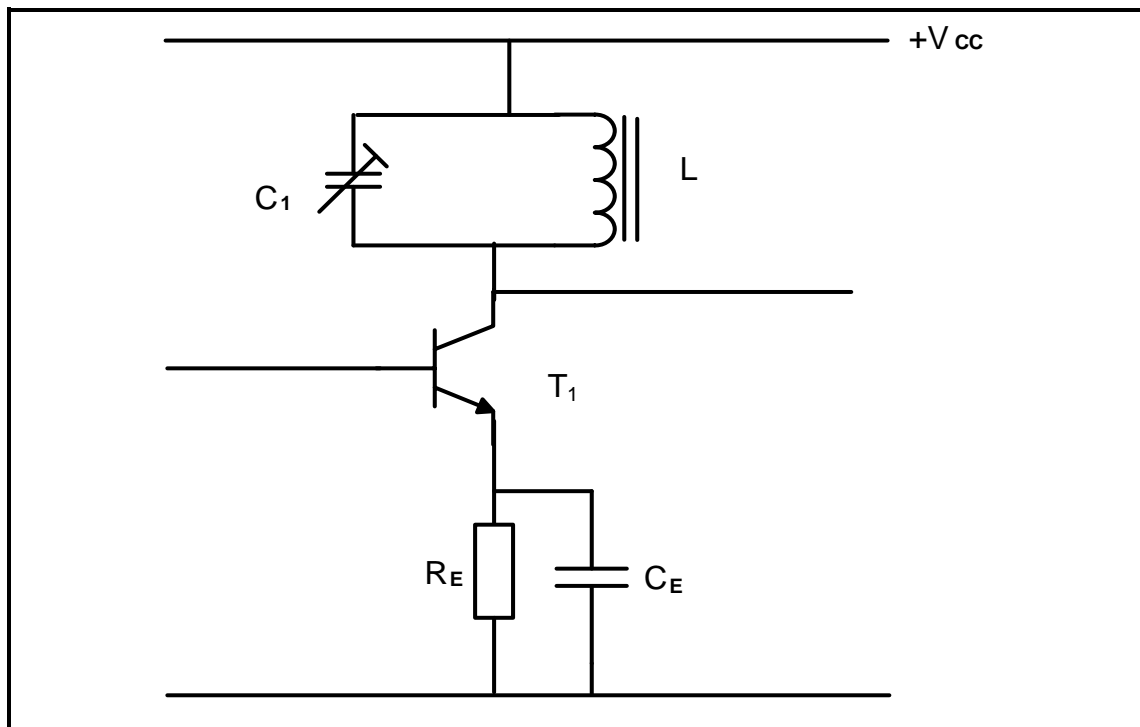
6.7 Verwys na FIGUUR 6.7 hieronder en beantwoord die vrae wat volg.



FIGUUR 6.7: KOMPLEMENTÊRE BALANSVERSTERKERKRING

- 6.7.1 Noem die klas van versterking wat in FIGUUR 6.7 hierbo gebruik word. (1)
- 6.7.2 Verduidelik hoe die kring in FIGUUR 6.7 hierbo die probleem van kruisvervorming oorkom. (2)
- 6.7.3 Teken die uitsetgolfvorm op die ANTWOORDBLAD vir VRAAG 6.7.3. (3)

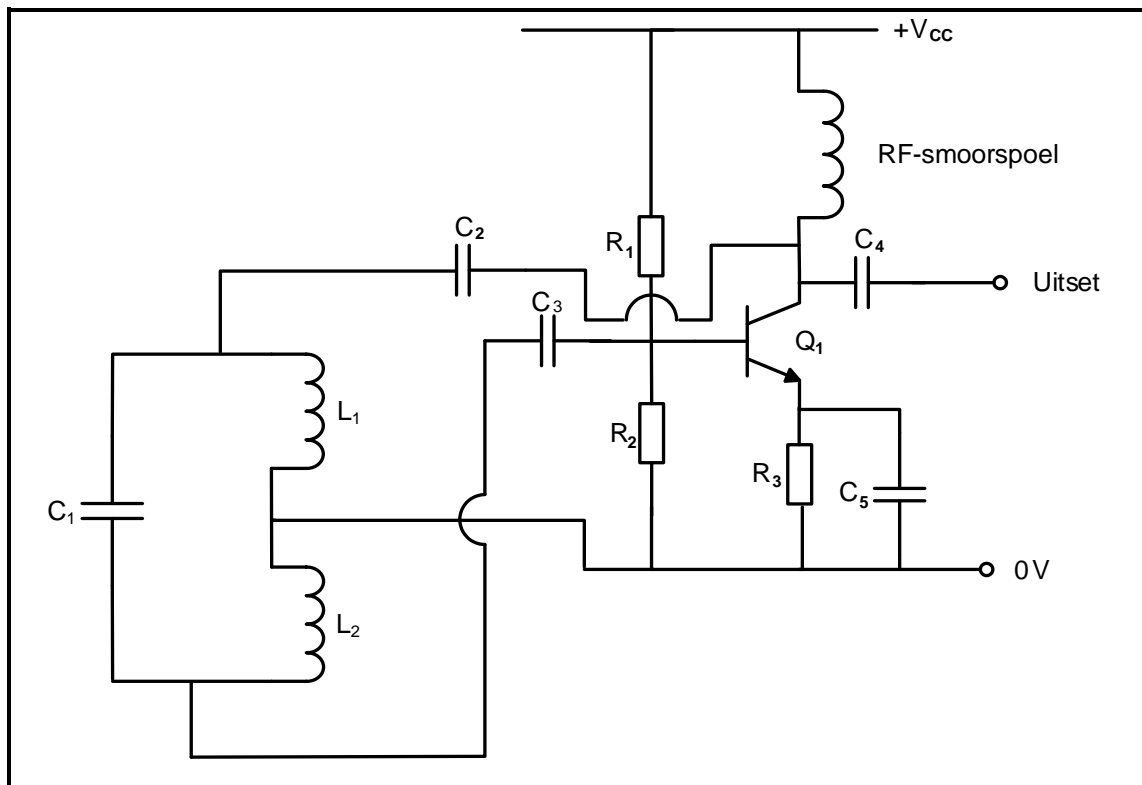
6.8 Verwys na FIGUUR 6.8 hieronder en beantwoord die vrae wat volg.



FIGUUR 6.8: LC-RESONANSIEKRING

- 6.8.1 Identifiseer die funksie van C_E in FIGUUR 6.8 hierbo. (1)
- 6.8.2 Beskryf die basiese funksie van die LC-tenkkring in FIGUUR 6.8 hierbo. (3)
- 6.8.3 Verduidelik die doel van die radiofrekwensieversterker wanneer dit in radiokringe gebruik word. (3)

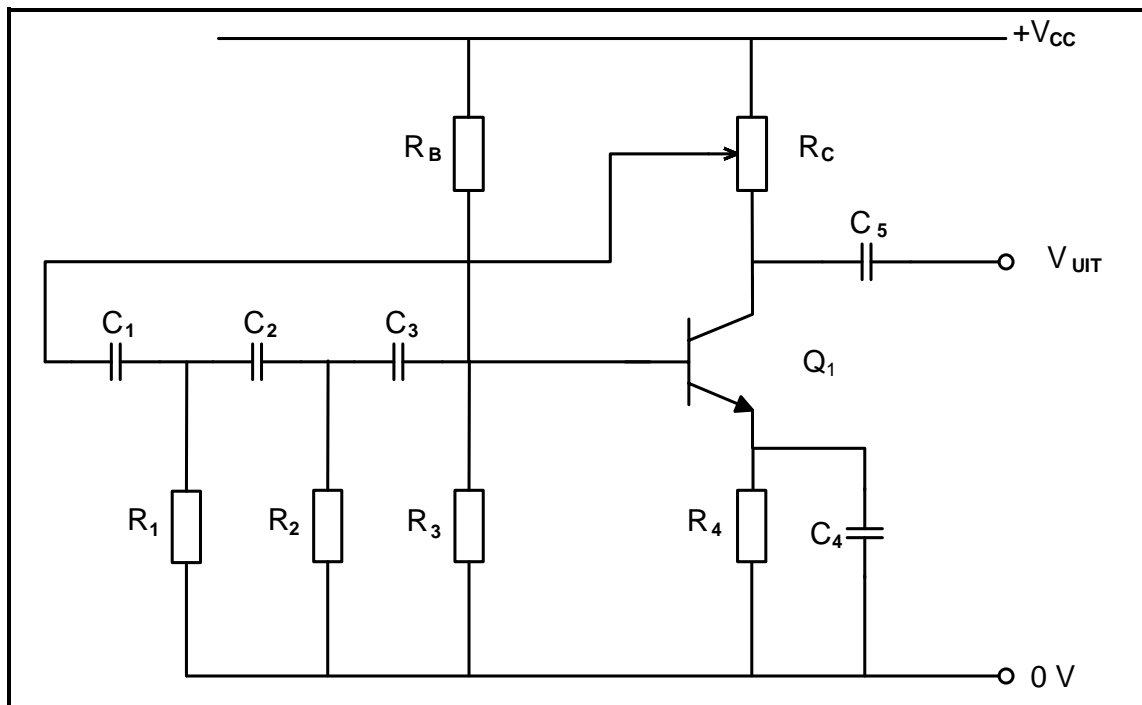
6.9 Verwys na FIGUUR 6.9 hieronder en beantwoord die vrae wat volg.



FIGUUR 6.9: HARTLEY-OSSILLATOR

- 6.9.1 Identifiseer die funksie van C_2 en C_3 . (1)
- 6.9.2 Noem TWEE faktore wat die stabiliteit van die ossillasie-frekwensies kan beïnvloed. (2)

6.10 Verwys na FIGUUR 6.10 hieronder en beantwoord die vrae wat volg.



FIGUUR 6.10: RC-FASEVERSKUIWINGSOSSILLATOR

- 6.10.1 Verduidelik wat die faseverskil tussen die stroom en die toegepaste spanning in die kringdiagram bepaal. (2)
- 6.10.2 Verduidelik hoe die kring genoeg stroomwinst bereik om sy ossillasie te begin. (2)
- 6.10.3 Noem die toepassing van die RC-faseverskuiwingsossillator. (1)

[45]

TOTAAL: 200

FORMULEBLAD

RLC-KRINGE

$$X_C = \frac{1}{2\pi fC}$$

$$X_L = 2\pi fL$$

$$f_r = \frac{1}{2\pi\sqrt{LC}}$$

SERIE

$$I_T = \frac{V_T}{Z}$$

$$V_L = I X_L$$

$$V_C = I X_C$$

$$V_T = I Z$$

$$Q = \frac{X_L}{Z} = \frac{X_C}{Z} = \frac{V_L}{V_T} = \frac{V_C}{V_T} = \frac{1}{R} \sqrt{\frac{L}{C}}$$

$$Z = \sqrt{R^2 + (X_L - X_C)^2}$$

$$V_T = \sqrt{V_R^2 + (V_L - V_C)^2}$$

$$\cos \theta = \frac{R}{Z}$$

$$\cos \theta = \frac{V_R}{V_T}$$

PARALLEL

$$\cos \theta = \frac{I_R}{I_T}$$

$$I_T = \sqrt{I_R^2 + (I_L - I_C)^2}$$

$$I_R = \frac{V_R}{R}$$

$$I_C = \frac{V_C}{X_C}$$

$$I_L = \frac{V_L}{X_L}$$

$$Q = \frac{R}{X_L} = \frac{R}{X_C}$$

$$BW = \frac{f_r}{Q}$$

HALFGELEIERTOESTELLE

$$\text{Wins } A_V = \frac{V_{UIT}}{V_{IN}} = - \left(\frac{R_F}{R_{IN}} \right)$$

$$V_{UIT} = V_{IN} \times \left(- \frac{R_F}{R_{IN}} \right)$$

$$V_{UIT} = V_{IN} \times \left(1 + \frac{R_F}{R_{IN}} \right)$$

SKAKELKRINGE

$$V_{UIT} = - \left(V_1 \frac{R_F}{R_1} + V_1 \frac{R_F}{R_2} + V_1 \frac{R_F}{R_3} \right)$$

$$V_{UIT} = - (V_1 + V_2 + V_3 + \dots + V_N)$$

$$V_{FB} = V_{VERS} \times \frac{R_2}{R_1 + R_2}$$

$$T = 1,1 \times R_1 C_1$$

$$f = \frac{1}{T}$$

$$V_{SNEL} = V_{UIT} \times \frac{R_2}{R_1 + R_2}$$

VERSTERKERS

$$I_C = \frac{V_C}{R_C} \quad \text{EN} \quad V_{CC} = V_{CE} + I_C R_C$$

$$A_i = 20 \log \frac{I_o}{I_i}$$

$$A_v = 20 \log \frac{V_o}{V_i}$$

$$P_o = I^2 \times Z_o$$

$$A_p = 10 \log \frac{P_o}{P_i}$$

$$A_{v(\text{dB})} = 20 \log A_v$$

$$\text{Wins } A_V = \frac{V_{UIT}}{V_{IN}} = - \left(\frac{R_F}{R_{IN}} \right)$$

$$f_o = \frac{1}{2\pi\sqrt{LC_T}}$$

$$f_o = \frac{1}{2\pi\sqrt{6}RC}$$

$$f_o = \frac{1}{2\pi\sqrt{L_T C}}$$

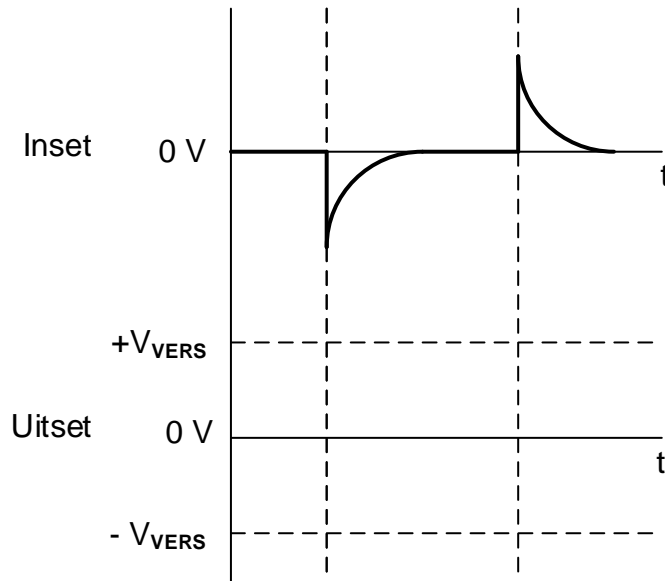
SENTRUMNOMMER:

EKSAMENNOMMER:

ANTWOORDBLAD

VRAAG 5: SKAKELKRINGE

5.2.5



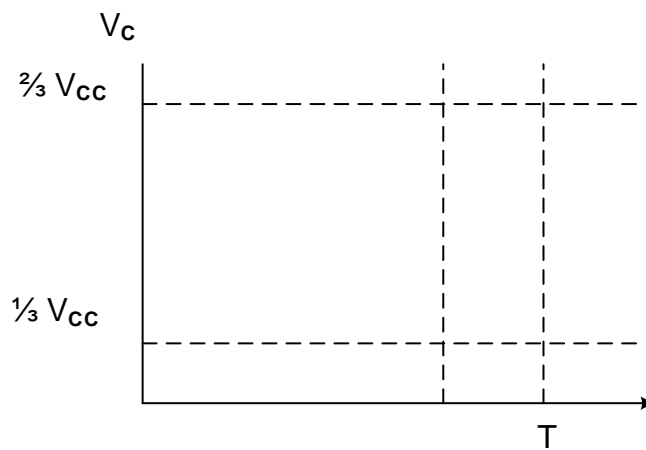
FIGUUR 5.2.5

Dra punte na
antwoordeboek oor

MOD

(3)

5.4.3



FIGUUR 5.4.3

Dra punte na
antwoordeboek oor

MOD

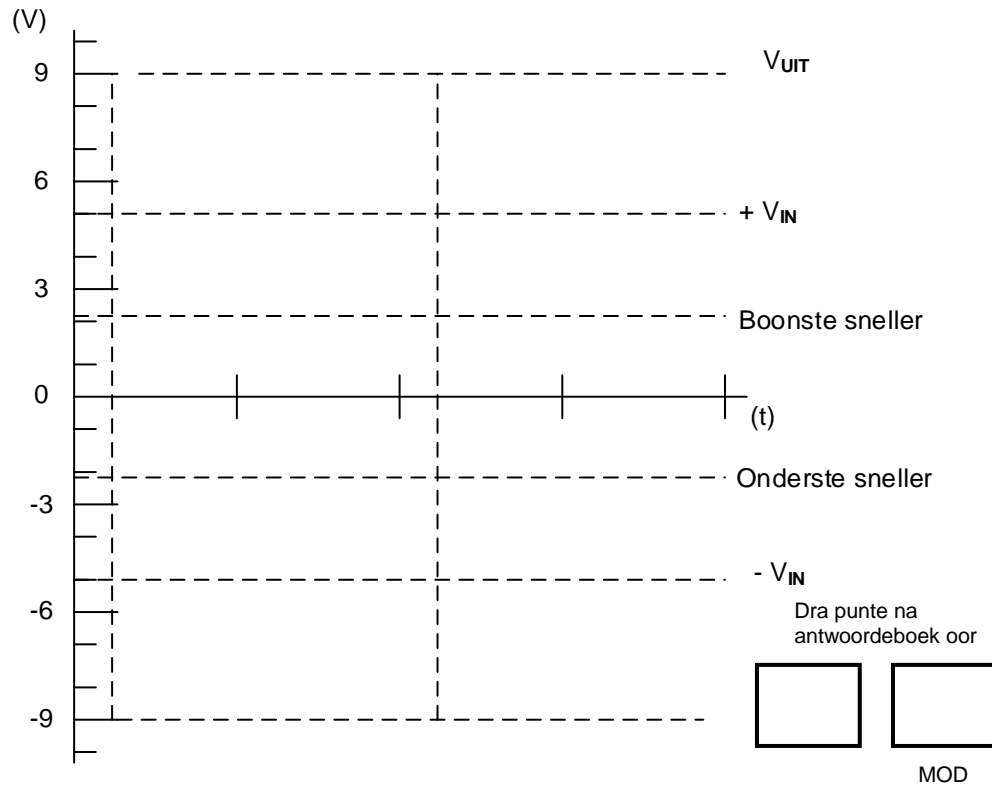
(4)

SENTRUMNOMMER:

EKSAMENNOMMER:

ANTWOORDBLAD

5.5.3



FIGUUR 5.5.3

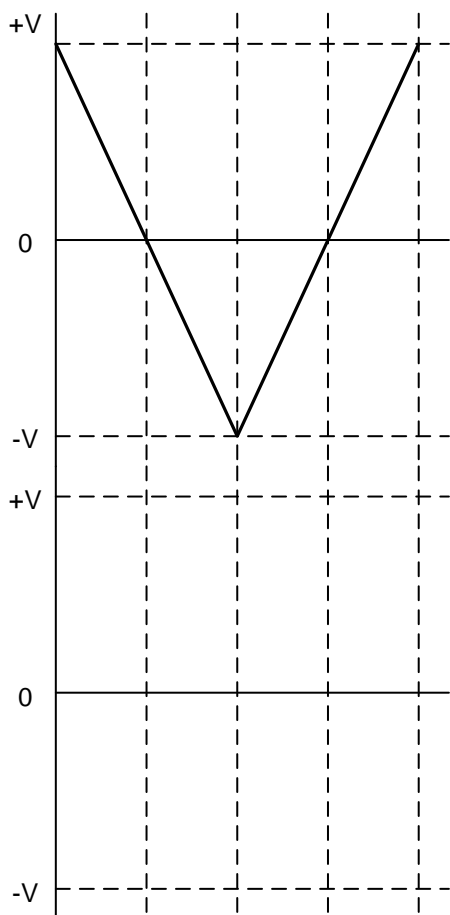
(6)

SENTRUMNOMMER:									
-----------------------	--	--	--	--	--	--	--	--	--

EKSAMENNOMMER:																			
-----------------------	--	--	--	--	--	--	--	--	--	--	--	--	--	--	--	--	--	--	--

ANTWOORDBLAD

5.7



Dra punte na
antwoordeboek oor

--	--

MOD

FIGUUR 5.7

(3)

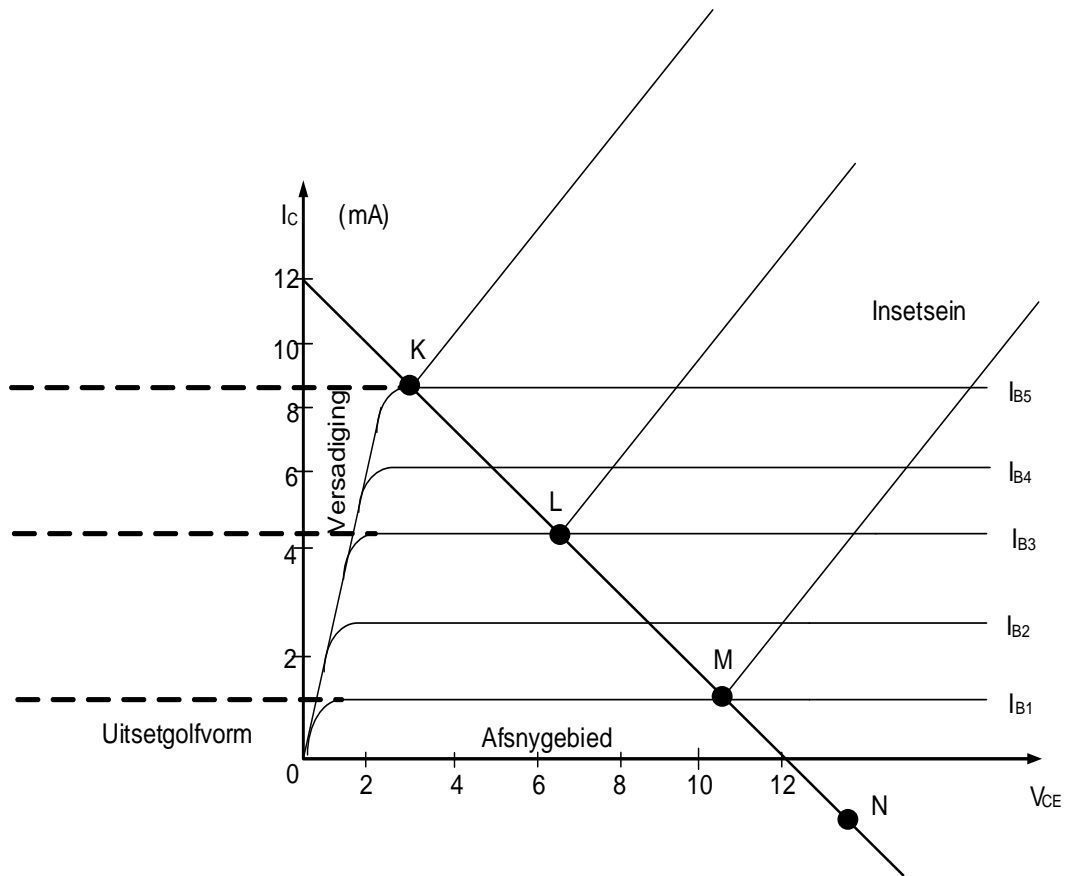
SENTRUMNOMMER:

EKSAMENNOMMER:

ANTWOORDBLAD

VRAAG 6: VERSTERKERS

6.4.3



Dra punte na antwoordeboek oor

MOD

FIGUUR 6.4.3

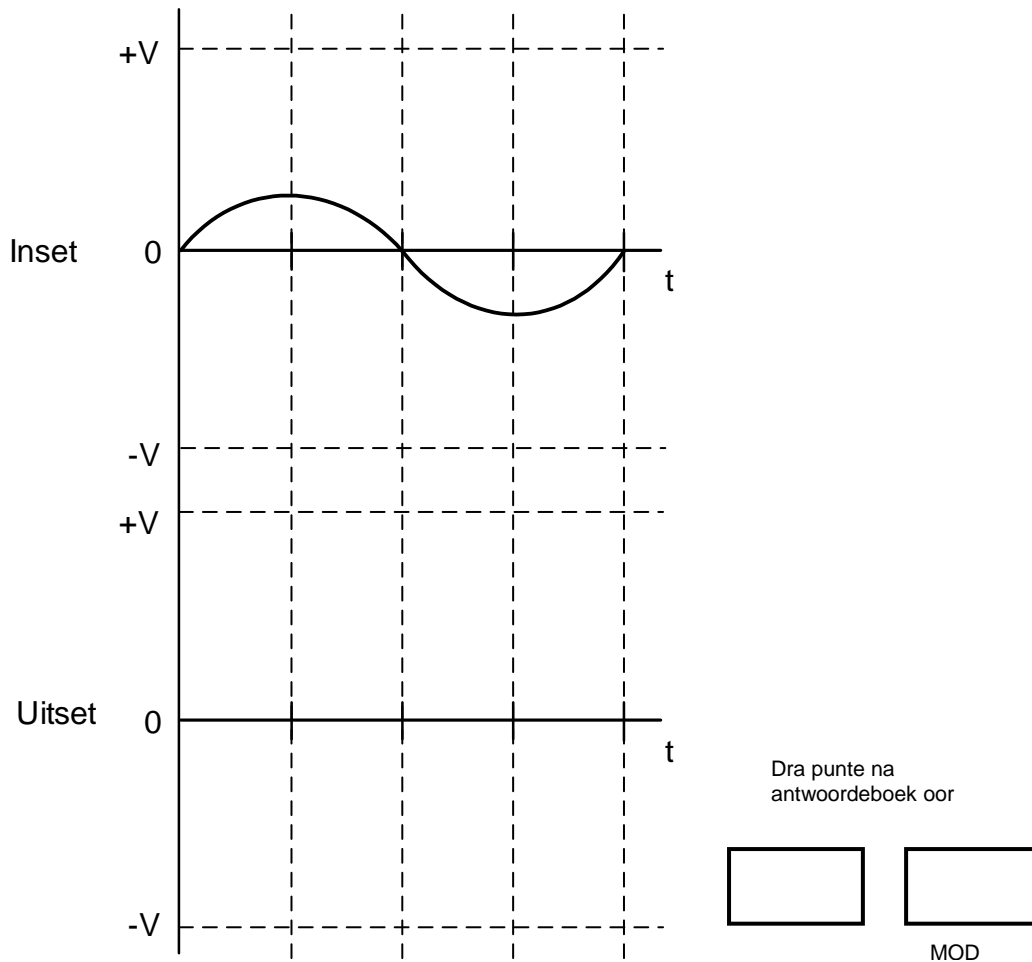
(4)

SENTRUMNOMMER:

EKSAMENNOMMER:

ANTWOORDBLAD

6.5.2



FIGUUR 6.5.2

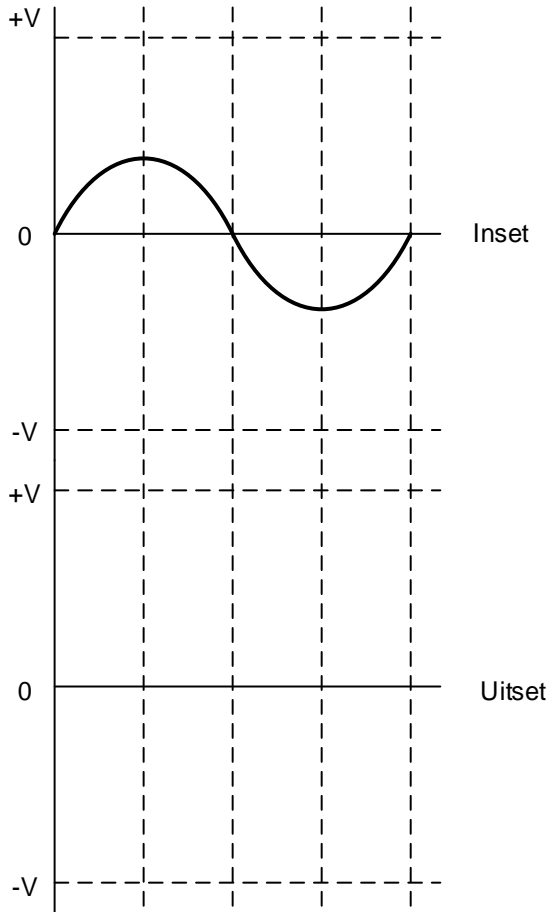
(3)

SENTRUMNOMMER:									
-----------------------	--	--	--	--	--	--	--	--	--

EKSAMENNOMMER:																			
-----------------------	--	--	--	--	--	--	--	--	--	--	--	--	--	--	--	--	--	--	--

ANTWOORDBLAD

6.7.3



Dra punte na
antwoordeboek oor

--	--

MOD

FIGUUR 6.7.3

(3)