



basic education

Department:
Basic Education
REPUBLIC OF SOUTH AFRICA

**NASIONALE
SENIOR SERTIFIKAAT**

GRAAD 12

ELEKTRIESE TEGNOLOGIE: KRAGSTELSELS

NOVEMBER 2023

PUNTE: 200

TYD: 3 uur

Hierdie vraestel bestaan uit 17 bladsye en 'n 2 bladsy-formuleblad.

INSTRUKSIES EN INLIGTING

1. Hierdie vraestel bestaan uit SEWE vrae.
2. Beantwoord AL die vrae.
3. Sketse en diagramme moet groot, netjies en VOLLEDIG BENOEM wees.
4. Toon ALLE berekeninge en rond antwoorde korrek tot TWEE desimale plekke af.
5. Nommer die antwoorde korrek volgens die nommeringstelsel wat in hierdie vraestel gebruik is.
6. Jy mag 'n nieprogrammeerbare sakrekenaar gebruik.
7. Berekeninge moet die volgende insluit:
 - 7.1 Formules en manipulasies waar nodig
 - 7.2 Korrekte vervanging van waardes
 - 7.3 Korrekte antwoord en relevante eenhede waar van toepassing
8. 'n Formuleblad is aan die einde van hierdie vraestel aangeheg.
9. Skryf netjies en leesbaar.

VRAAG 1: MEERVOUDIGEKEUSE-VRAE

Verskeie opsies word as moontlike antwoorde op die volgende vrae gegee. Kies die antwoord en skryf slegs die letter (A–D) langs die vraagnommers (1.1 tot 1.15) in die ANTWOORDEBOEK neer, bv. 1.16 D.

- 1.1 Die volgende kan as gevaarlike praktyke beskou word:
- A Die gebruik (of misbruik) van kraggereedskap
 - B Die verkeerde gebruik en hantering van handgereedskap
 - C Die etsing van gedrukte stroomborde
 - D Al die bogenoemde (1)
- 1.2 ... is die verwysingswaarde in 'n parallelle RLC-kring.
- A Stroom
 - B Weerstand
 - C Reaktansie
 - D Spanning (1)
- 1.3 Die reaktansie van 'n ... moet gelyk wees vir 'n kring om te resoneer.
- A weerstand en 'n induktor
 - B weerstand en 'n kapasitor
 - C kapasitor en 'n induktor
 - D omskakelaar en 'n kapasitor (1)
- 1.4 Die volgende toestand is algemeen vir beide serie- en parallelresonansie:
- A Die impedansie is minimum.
 - B Die stroom is maksimum.
 - C Die bandwydte word deur die kwaliteitsfaktor beïnvloed.
 - D Die Q-faktor hang van spanningsversterking af. (1)
- 1.5 Die spanning wat by kragstasies in Suid-Afrika opgewek word, word tot ... verhoog vir transmissie oor lang afstande.
- A 22 kV
 - B 40 kV
 - C 110 kV
 - D 220 kV (1)
- 1.6 ... bepaal hoeveel elektrisiteit regoor Suid-Afrika opgewek moet word.
- A Munisipaliteite
 - B Substasies
 - C Beheersentra
 - D Intermediêre substasies (1)

- 1.7 'n ... dui aan of 'n las meer induktief of meer kapasitief is.
- A Wattmeter
 - B Arbeidsfaktormeter
 - C Kilowatt-uur-meter
 - D Voltmeter
- (1)
- 1.8 In 'n driefase- kerntipe transformator ...
- A verberg die kern die grootste gedeelte van die wikkellinge.
 - B is die kern deur die wikkellinge omhul.
 - C is die wikkellinge deur die kern omhul.
 - D het die kern 5 bene.
- (1)
- 1.9 Wanneer 'n las gekoppel word, is die primêre fasestroom van 'n verlagingstransformator ... die sekondêre fasestroom.
- A hoër as
 - B gelyk aan
 - C laer as
 - D $\sqrt{3}$ keer
- (1)
- 1.10 Wanneer 'n induksiemotor aangeskakel word, is die glip ... soos wat die motor spoed optel.
- A minimum en neem toe
 - B eksponensieel toenemend
 - C maksimum en neem af
 - D aanhoudend konstant
- (1)
- 1.11 ... is skakelaars wat elektromagneties werk en 'n veilige en maklike manier vir die verbinding en onderbreking van kringe bied.
- A Sleutelskakelaars
 - B Stopknoppies
 - C Aansitknoppies
 - D Kontakters
- (1)
- 1.12 'n Outomatiese ster-delta-motoraansitter verminder die aansitstroom deur die ...
- A spanning oor die motorspoele na fasespanning te verminder.
 - B spanning oor die motorspoele by lynspanning te hou.
 - C spanning oor die motorspoele tot $\sqrt{3}$ keer die lynspanning te verhoog.
 - D lynstroom te verdeel.
- (1)

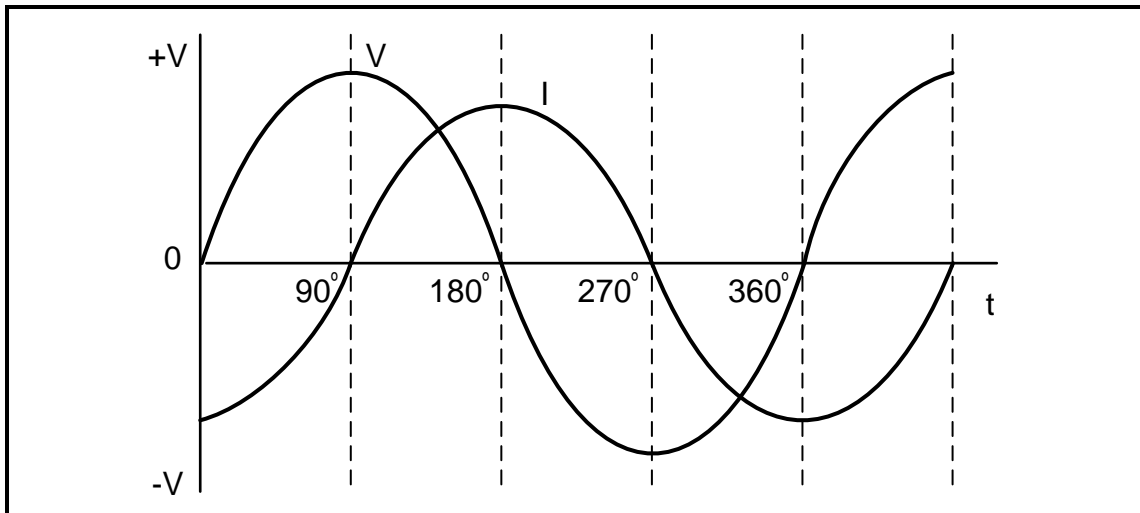
- 1.13 'n Halfgeleiertoestel wat lig gebruik om 'n sein te stuur tussen twee kringe wat elektries geïsoleer is, word 'n ... genoem.
- A skakelaar
 - B sensor
 - C optiese koppelstuk
 - D vervormingsmeter
- (1)
- 1.14 Die ... word gebruik om van oortollige regeneratiewe energie ontslae te raak, met verwysing na VSB.
- A filter
 - B omkeerder
 - C omsetter
 - D remweerstand
- (1)
- 1.15 'n Stelsel wat baie funksies digitaal uitvoer om die hoeveelheid bedrading in 'n motoraansitterkringbaan te verminder, word 'n ... stelsel genoem.
- A sagbedrade
 - B hardbedrade
 - C dikbedrade
 - D kompakbedrade
- (1)
[15]

VRAAG 2: BEROEPSGESONDHEID EN VEILIGHEID

- 2.1 Noem TWEE voorvalle wat uit die bedrywighede van persone by die werkplek voortspruit, wat aan die gesondheids- en veiligheidsinspekteur gerapporteer moet word. (2)
- 2.2 Definieer die term *gevaar* met verwysing na die Wet op Beroepsgesondheid en Veiligheid, 1993 (Wet 85 van 1993). (2)
- 2.3 Verduidelik waarom die posisie van die noodhoofskakelaar vir die veiligheid in en om die werkwinkel belangrik is. (2)
- 2.4 Noem TWEE gevolge wat 'n derdegraadse brandwond op 'n mens se liggaam het. (2)
- 2.5 Noem TWEE eerstehulpstappe wat gedoen moet word nadat 'n persoon deur 'n elektriese stroom geskok is. (2)
[10]

VRAAG 3: RLC-KRINGE

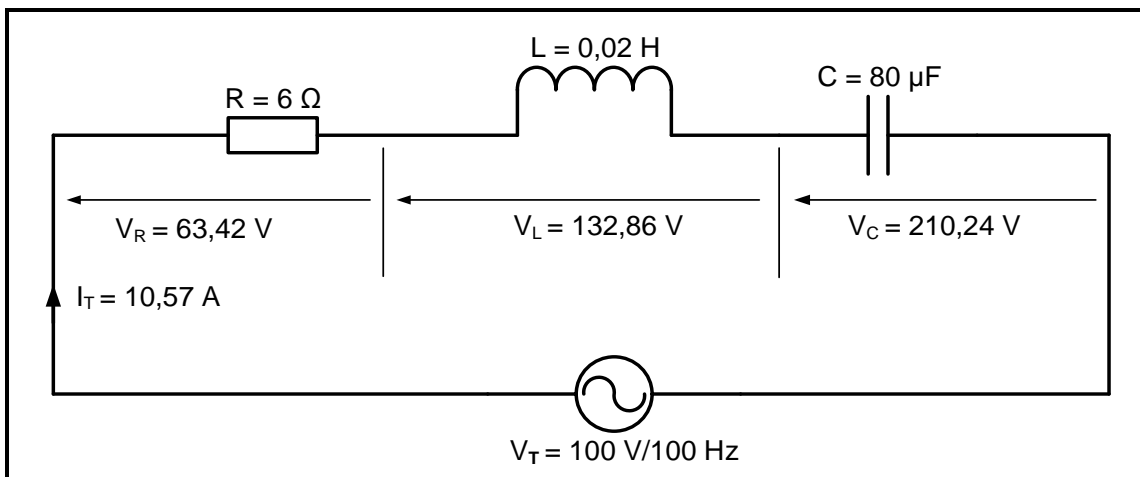
- 3.1 Noem die verwantskap tussen induktiewe reaktansie en frekwensie. (1)
- 3.2 Verwys na FIGUUR 3.2 hieronder en noem die faseverhouding tussen die stroom- en spanningsgolfvorme.



FIGUUR 3.2: STROOM- EN SPANNINGSGOLFFORME

(1)

- 3.3 FIGUUR 3.3 hieronder toon 'n RLC-seriekring wat uit 'n weerstand van 6Ω , 'n induktor met 'n induktansie van $0,02 \text{ H}$ en 'n kapasitor met 'n kapasitansie van $80 \mu\text{F}$ bestaan, wat almal aan 'n wisselstroomtoevoer van $100 \text{ V}/100 \text{ Hz}$ verbind is.

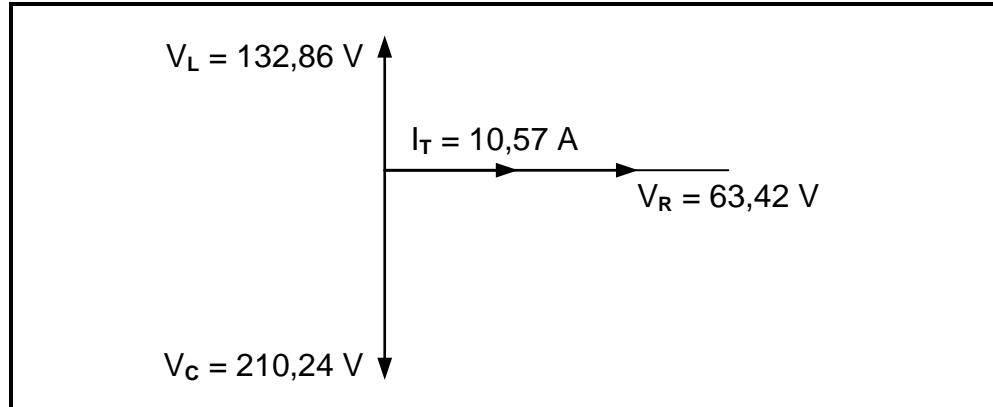


FIGUUR 3.3: RLC-SERIEKRING

Gegee:

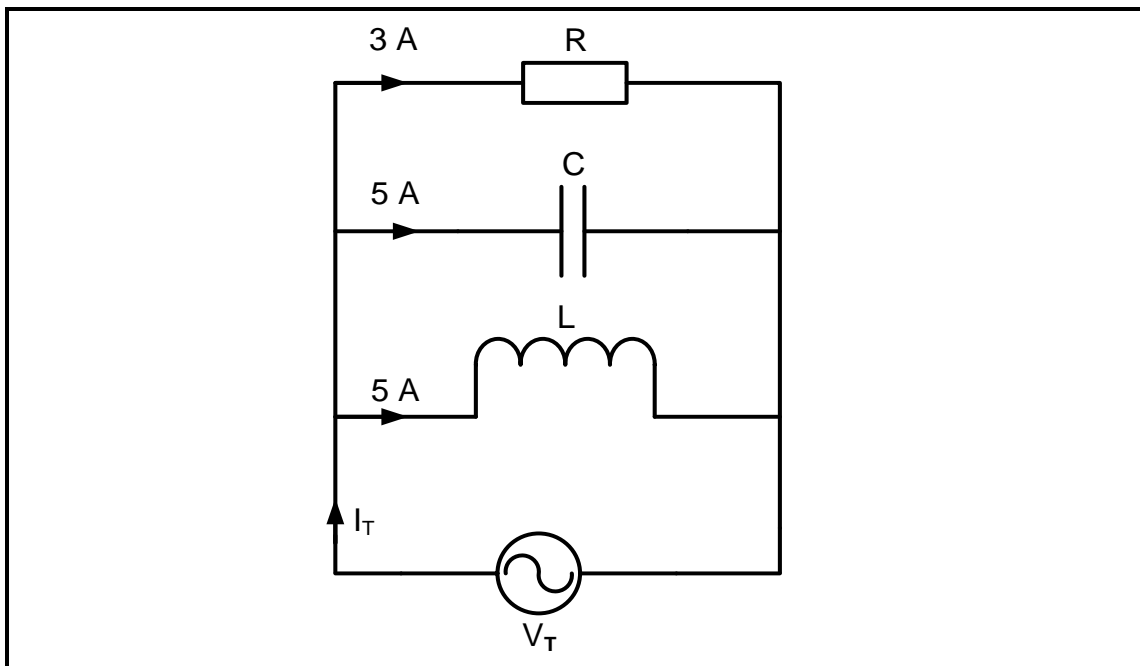
- $R = 6 \Omega$
- $L = 0,02 \text{ H}$
- $C = 80 \mu\text{F}$
- $V_R = 63,42 \text{ V}$
- $V_C = 210,24 \text{ V}$
- $V_L = 132,86 \text{ V}$
- $V_T = 100 \text{ V}$
- $I_T = 10,57 \text{ A}$
- $f = 100 \text{ Hz}$

- 3.3.1 Noem of die toevoerstroombenaming vir die toevoerspanning voorlopend of nalopend is. Motiveer jou antwoord. (2)
- 3.3.2 Teken die fasordiagram van die kringdiagram in FIGUUR 3.3 in die ANTWOORDEBOEK oor en voltooi hierdie fasordiagram.



FIGUUR 3.3.2: FASORDIAGRAM

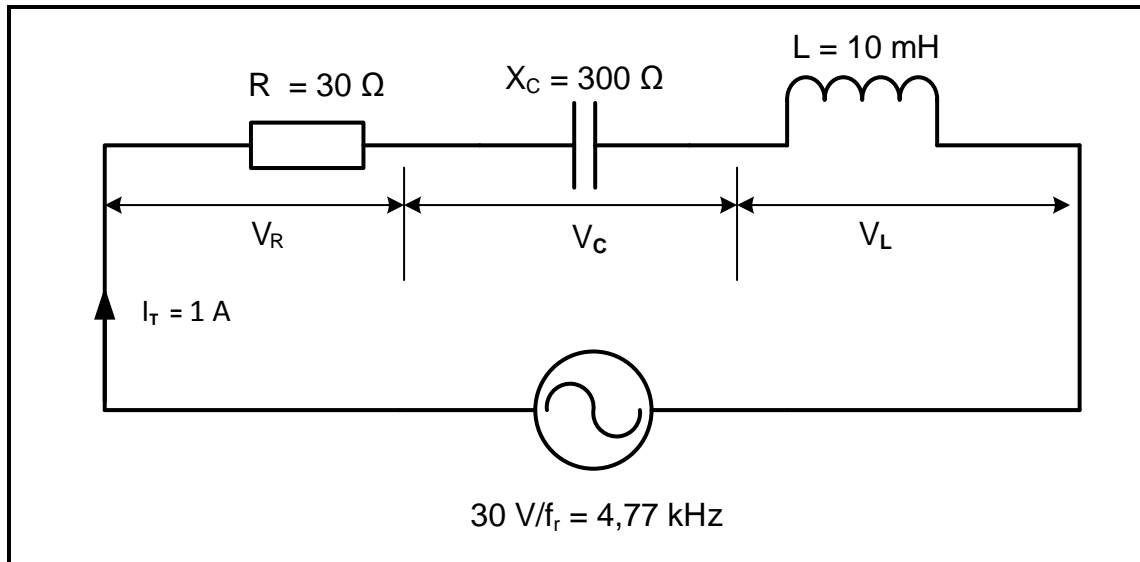
- 3.3.3 Bewys dat die resultaat van V_R , V_L en V_C gelyk is aan die toevoerspanning. (3)
- 3.3.4 Bereken die frekwensie waarteen die kring sal resoneer. (3)
- 3.4 Verwys na FIGUUR 3.4 hieronder en beantwoord die vrae wat volg.



FIGUUR 3.4: KRINGDIAGRAM

- 3.4.1 Bereken die totale stroom van die kring. (3)
- 3.4.2 Bereken die fasehoek. (3)
- 3.4.3 Teken 'n volledig benoemde fasordiagram vir die kring in FIGUUR 3.4 hierbo in die ANTWOORDEBOEK. (4)

3.5 'n Seriekring bestaan uit 'n weerstand van 30 ohm, 'n induktor met 'n induktansie van 10 mH en 'n kapasitor met 'n kapasitiewe reaktansie van 300 ohm. Hierdie kombinasie is aan 'n wisselstroomtoevoer van 30 V verbind en resoneer teen 'n frekwensie van 4,77 kHz.



FIGUUR 3.5: RESONANTE RLC-SERIEKRING

Gegee:

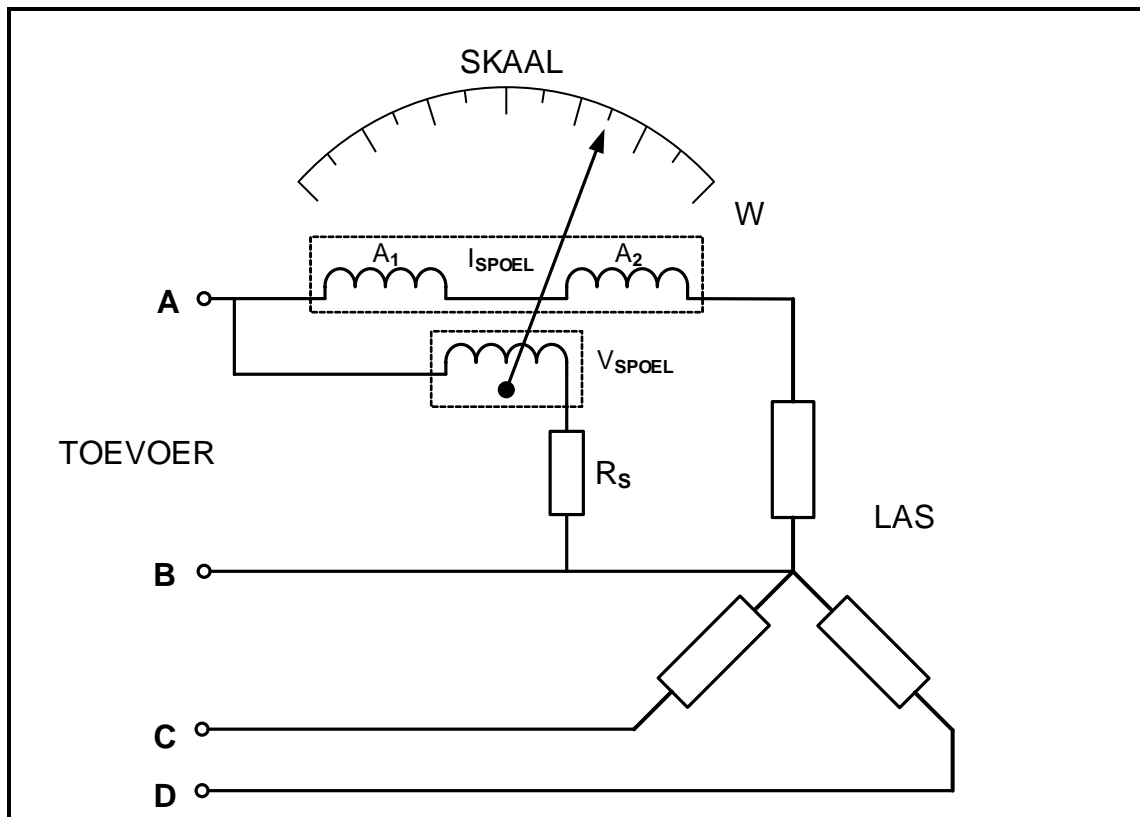
- R = 30 Ω
- X_c = 300 Ω
- L = 10 mH
- V_T = 30 V
- f_r = 4,77 kHz
- I_T = 1 A

- 3.5.1 Bereken die Q-faktor van die kring. (3)
 - 3.5.2 Bereken die bandwydte van die kring. (3)
 - 3.5.3 Bereken die spanningsval oor die induktor. (3)
 - 3.5.4 Verduidelik waarom die spanning oor die induktor groter as die waarde van die toevoerspanning is. (2)
- [35]**

VRAAG 4: DRIEFASE-WS-OPWEKKING

- 4.1 Verduidelik die volgende terme met verwysing na driefasestelsels:
- 4.1.1 Rendement (2)
 - 4.1.2 Arbeidsfaktorverbetering (2)
- 4.2 Noem TWEE voordele van arbeidsfaktorverbetering vir die verskaffer. (2)
- 4.3 Onderskei tussen *kragtransmissie* en *kragverspreiding*. (4)
- 4.4 'n Alternator verskaf krag aan 'n driefase- deltaverbinde las teen 400 V. Die uitsetdrywing is 5 kW met 'n arbeidsfaktor van 0,85.
- Gegee:
- $V_L = 400 \text{ V}$
 $P = 5 \text{ kW}$
 $af = 0,85$
- Bereken die:
- 4.4.1 Lynstroom (3)
 - 4.4.2 Skyndrywing (3)
 - 4.4.3 Reaktiewe drywing (5)
 - 4.4.4 Teken 'n fasordiagram van die stelsel wat die korrekte fasevolgorde van lynspannings en die hoek tussen spannings aandui. (5)

4.5 FIGUUR 4.5 hieronder toon die diagram van 'n analoog-wattmeter wat aan 'n fase van 'n driefase- sterverbinding stelsel gekoppel is. Beantwoord die vrae wat volg.



FIGUUR 4.5: ANALOOG-WATTMETER

- 4.5.1 Noem TWEE metodes wat gebruik word om die totale drywing van 'n driefasestelsel te meet. (2)
- 4.5.2 Benoem die terminale by **A** en **B**. (2)
- 4.5.3 Onderskei tussen 'n *wattmeter* en 'n *kilowatt-uur-meter*. (3)
- 4.6 Verduidelik wat 'n lesing van 0,9 op 'n arbeidsfaktormeter beteken met verwysing na die volgende:
- 4.6.1 Die las (1)
- 4.6.2 Die toevoer (1)

[35]

VRAAG 5: DRIEFASETRANSFORMATORS

- 5.1 Noem TWEE onderdele van die verkoelingstelsel in driefasetransformators. (2)
- 5.2 Noem die tipe verlies wat die grootste bydrae tot hitte in driefasetransformators lewer. (1)
- 5.3 Noem EEN toepassing van 'n ster-delta-transformator in 'n transmissienetwerk. (1)
- 5.4 Verklaar hoe werwelstroomverliese in transformators verminder word. (1)
- 5.5 Verduidelik waarom hitte in transformators verlore moet gaan. (2)
- 5.6 Noem die verkoelingsmetode wat vir baie groot transformators van etlike honderde MVA (megavolt-ampère) verkies word. (1)
- 5.7 Noem die funksie van die Buchholz-relê in 'n transformator. (1)
- 5.8 'n 100 kVA driefase- delta-ster-transformator met 'n transformatorverhouding van 48 : 1 lewer krag aan 'n industriële las. Die primêre lynspanning is 11 kV en die totale verliese in die transformator word as 5 kW gegee. Die las werk teen 'n arbeidsfaktor van 0,9.

Gegee:

S	=	100 kVA
TR	=	48 : 1
V_{L1}	=	11 000 V
Verliese	=	5 kW
af	=	0,9

Bereken die:

- 5.8.1 Primêre lynstroom (3)
- 5.8.2 Sekondêre fasespanning (3)
- 5.8.3 Aktiewe (ware) drywing (3)
- 5.8.4 Teken 'n diagrammatiese voorstelling van die transformatorspoele. (7)
- 5.8.5 Bepaal of dit 'n verlagings- of verhogingstransformator is. Motiveer jou antwoord. (2)
- 5.9 Verduidelik, met 'n rede, die verwantskap tussen spanning en stroom van 'n verlagingstransformator. (3)

[30]

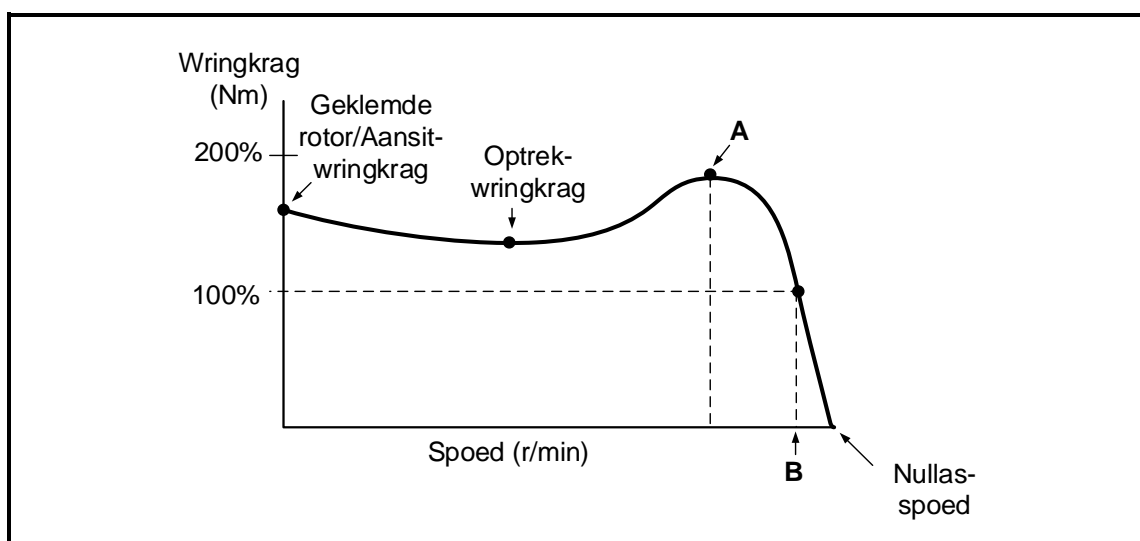
VRAAG 6: DRIEFASEMOTORS EN -AANSITTERS

- 6.1 Noem TWEE onderdele van 'n stator met verwysing na induksiemotors. (2)
- 6.2 FIGUUR 6.2 hieronder toon die naamplaat van 'n induksiemotor. Beantwoord die vrae wat volg.

S/N	MO85SA26Z
V	400 V
I_{VL}	5 A
η	85%
P	2,5 kW
n_s	
$n_{(vallas)}$	1 250 r/min
f	50 Hz
p	2
glip	

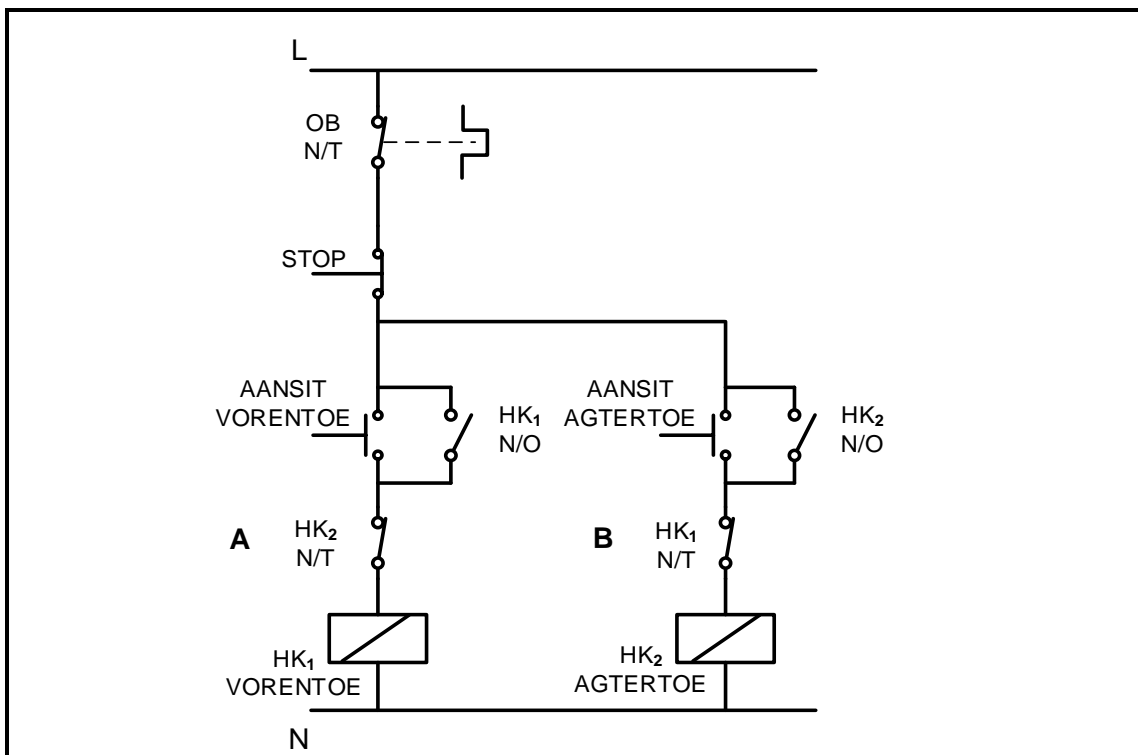
FIGUUR 6.2: NAAMPLAAT

- 6.2.1 Motiveer waarom hierdie naamplaat aan 'n driefasemotor behoort. (1)
- 6.2.2 Identifiseer die rendement van die motor. (1)
- 6.2.3 Bereken die sinchrone spoed van die motor. (3)
- 6.2.4 Bereken die glip in r/min. (3)
- 6.3 Verduidelik hoe drywing in 'n driefase-induksiemotor vanaf die stator na die rotor oorgedra word. (4)
- 6.4 FIGUUR 6.4 hieronder toon die spoed vs. wringkragkromme van 'n induksiemotor. Beantwoord die vrae wat volg.

**FIGUUR 6.4: SPOED VS. WRINGKRAGKROMME**

- 6.4.1 Skryf die byskrifte vir **A** en **B** in die ANTWOORDEBOEK neer. (2)
- 6.4.2 Noem hoe die spoed en wringkrag van die motor in FIGUUR 6.4 beïnvloed word wanneer die las verby die vollaswaarde toeneem. (2)
- 6.4.3 Noem wanneer die motor wat in FIGUUR 6.4 verteenwoordig word, sal ophou werk. (1)

6.5 FIGUUR 6.5 hieronder toon die beheerkring van 'n vorentoe-agtertoe-motoraansitter. Beantwoord die vrae wat volg.



FIGUUR 6.5: VORENTOE-AGTERTOEBEHEERKRING

- 6.5.1 Noem die doel van kontakte **A** en **B**. (1)
- 6.5.2 Verduidelik die funksie van HK₂N/O. (2)
- 6.5.3 Verduidelik hoe die werking van die kring beïnvloed sal word indien HK₁N/O foutief raak en permanent toe is. (3)

6.6 'n 5 kW driefase- deltaverbinde motor word aan 'n 400 V/50 Hz-toevoer gekoppel. Wanneer dit teen vallas werk, trek die motor 8,59 A vanaf die toevoer.

Gegee:

$$\begin{aligned} P &= 5 \text{ kW} \\ V_L &= 400 \text{ V} \\ I_L &= 8,59 \text{ A} \end{aligned}$$

Bereken die volgende:

- 6.6.1 Die fasestroom van die motor (3)
- 6.6.2 Die arbeidsfaktor van die motor (4)
- 6.6.3 Die uitsetdrywing indien die rendement van die motor 90% is (3)
- [35]**

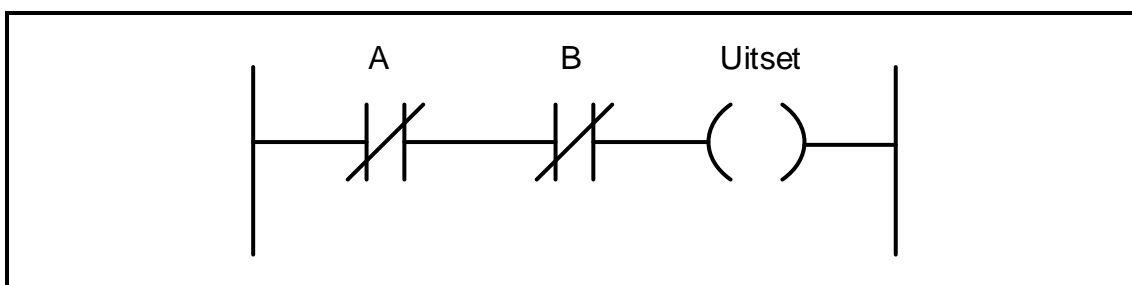
VRAAG 7: PROGRAMMEERBARE LOGIKABEHEERDERS (PLB's)

7.1 Verduidelik die voordele van PLB-stelsels met verwysing na die volgende:

7.1.1 Spasie (2)

7.1.2 Aanpasbaarheid (2)

7.2 FIGURE 7.2 hieronder toon die leerlogika van 'n logikahek. Beantwoord die vrae wat volg.



FIGUUR 7.2: LEERLOGIKA

7.2.1 Noem die logikahek wat deur FIGUUR 7.2 hierbo verteenwoordig word. (1)

7.2.2 Teken die ekwivalente logikaheksimbool van FIGUUR 7.2 hierbo. (3)

7.2.3 FIGUUR 7.2.3 hieronder toon twee insettoestande van die kring in FIGUUR 7.2. Voltooi die waarheidstabel in FIGUUR 7.2.3 deur slegs die toestand van die uitset in die ANTWOORDEBOEK neer te skryf.

A	B	UITSET
0	0	(W)
0	1	(X)

FIGUUR 7.2.3: WAARHEIDSTABEL (2)

7.3 Verwys na insette op 'n PLB en beantwoord die vrae wat volg.

7.3.1 Noem die tipe nabyheidsensor wat gebruik maak van 'n elektrostatiese veld (e-veld) om nabyheid te bepaal. (1)

7.3.2 Verduidelik die doel van 'n ligsensor in 'n geoutomatiseerde motorhuisdeurstelsel. (2)

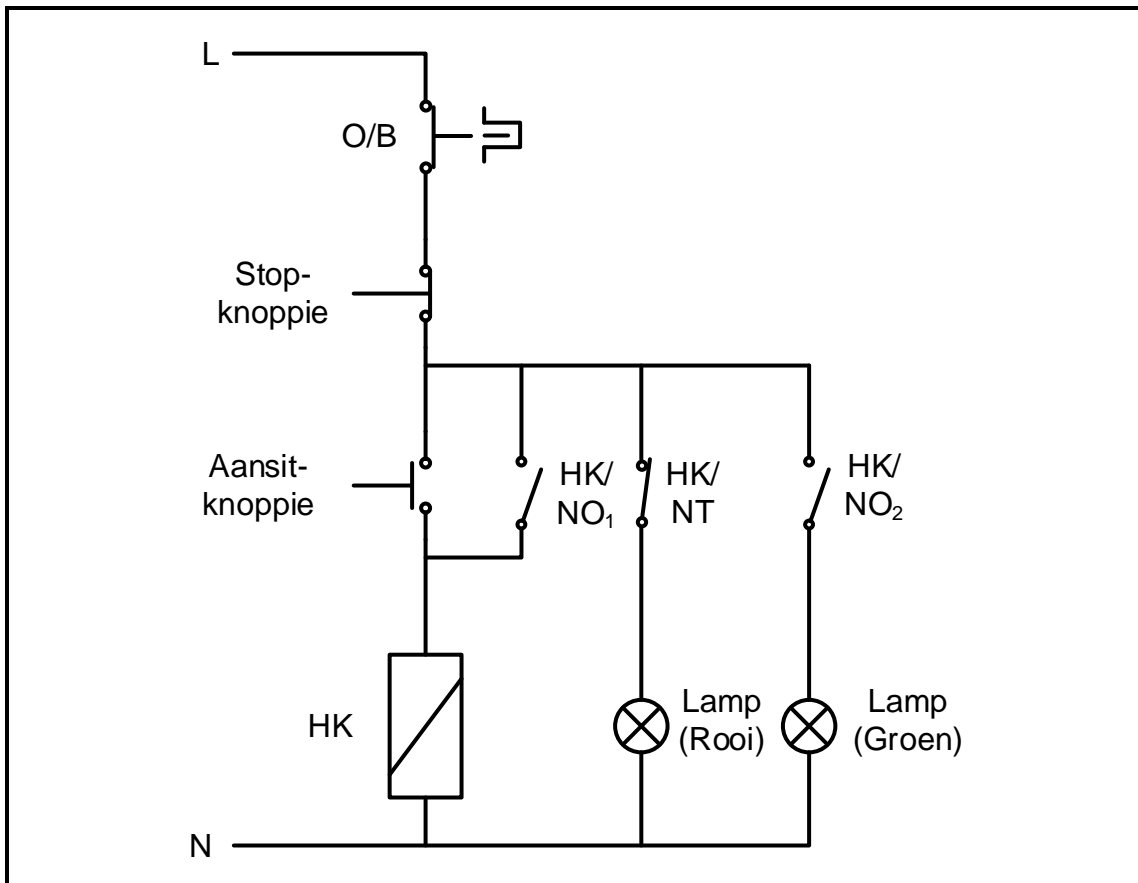
7.3.3 Verduidelik hoe 'n temperatuursensor gebruik word om te voorkom dat 'n mynboor breek. (3)

7.4 Verwys na die uitsette van 'n PLB en beantwoord die vrae wat volg.

7.4.1 Noem die funksie van 'n tydskakelaar in PLB-stelsels. (2)

7.4.2 Verduidelik waarom kontaktors op die uitset van 'n PLB gebruik word wanneer dit hoëstroom-driefaselaste beheer. (2)

7.5 Verwys na FIGUUR 7.5 hieronder en beantwoord die vrae wat volg.



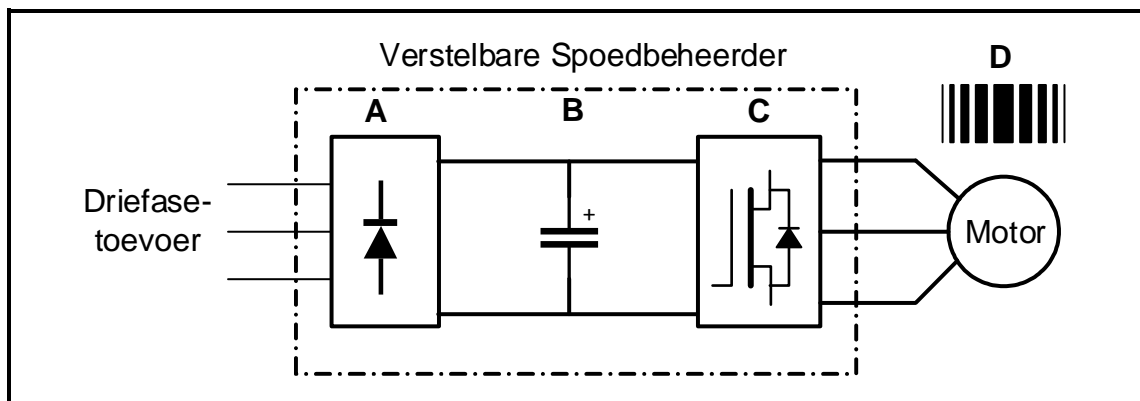
FIGUUR 7.5: BEHEERKRING

7.5.1 Teken die PLB-leerlogikadiagram wat dieselfde funksie in 'n PLB-stelsel sal uitvoer. (9)

7.5.2 Noem die toestande van die rooi en groen lampe nadat die aansitknopie gedruk en gelos word. (2)

7.5.3 Beskryf die funksie van die HK-kontaktor wat in serie met die aansitknopie verbind is. (2)

7.6 FIGUUR 7.6 hieronder toon die basiese blokdiagram van 'n verstelbare spoedbeheerder. Beantwoord die vrae wat volg.



FIGUUR 7.6: VERSTELBARE SPOEDBEHEERDER

- 7.6.1 Noem die proses wat by **C** plaasvind om die uitset by **D** te lewer. (1)
- 7.6.2 Noem TWEE voorsorgmaatreëls wat by die toepassing van 'n verstelbare spoedbeheerder (VSB) in ag geneem moet word. (2)
- 7.6.3 Verduidelik die werkbeginsel van die VSB. (4)

[40]

TOTAAL: 200

FORMULEBLAD

RLC-KRINGE	DRIEFASE-WS-OPWEKKING
<p>$P = V I \cos \theta$</p> <p>$X_L = 2\pi fL$</p> <p>$X_C = \frac{1}{2\pi fC}$</p> <p>$f_r = \frac{1}{2\pi\sqrt{LC}}$ OF $f_r = \frac{f_1 + f_2}{2}$</p> <p>$BW = \frac{f_r}{Q}$ OF $BW = f_2 - f_1$</p> <p>SERIE</p> <p>$V_R = IR$</p> <p>$V_L = IX_L$</p> <p>$V_C = IX_C$</p> <p>$I_T = \frac{V_T}{Z}$ OF $I_T = I_R = I_C = I_L$</p> <p>$Z = \sqrt{R^2 + (X_L - X_C)^2}$</p> <p>$V_T = \sqrt{V_R^2 + (V_L - V_C)^2}$ OF $V_T = IZ$</p> <p>$\cos \theta = \frac{R}{Z}$ OF $\cos \theta = \frac{V_R}{V_T}$</p> <p>$Q = \frac{X_L}{R} = \frac{X_C}{R} = \frac{V_L}{V_T} = \frac{V_C}{V_T} = \frac{1}{R} \sqrt{\frac{L}{C}}$</p> <p>PARALLEL</p> <p>$V_T = V_R = V_C = V_L$</p> <p>$I_R = \frac{V_T}{R}$</p> <p>$I_C = \frac{V_T}{X_C}$</p> <p>$I_L = \frac{V_T}{X_L}$</p> <p>$I_T = \sqrt{I_R^2 + (I_L - I_C)^2}$</p> <p>$Z = \frac{V_T}{I_T}$</p> <p>$\cos \theta = \frac{I_R}{I_T}$</p> <p>$Q = \frac{R}{X_L} = \frac{R}{X_C}$</p>	<p>STER</p> <p>$V_L = \sqrt{3} V_F$</p> <p>$V_F = I_F Z_F$</p> <p>$I_L = I_F$</p> <p>DELTA</p> <p>$V_L = V_F$</p> <p>$V_F = I_F Z_F$</p> <p>$I_L = \sqrt{3} I_F$</p> <p>DRYWING</p> <p>$S(P_{skyn}) = \sqrt{3} V_L I_L$</p> <p>$Q(P_r) = \sqrt{3} V_L I_L \sin \theta$</p> <p>$P = \sqrt{3} V_L I_L \cos \theta$</p> <p>$\cos \theta = \frac{P}{S}$</p> <p>RENDEMENT</p> <p>$\eta = \frac{P_{UIT}}{P_{IN}} \times 100$</p> <p>TWEEWATTMETERMETODE</p> <p>$P_T = P_1 + P_2$</p> <p>$\tan \theta = \sqrt{3} \left(\frac{P_1 - P_2}{P_1 + P_2} \right)$</p> <p>DRIEWATTMETERMETODE</p> <p>$P_T = P_1 + P_2 + P_3$</p>

DRIEFASETTRANSFORMATORS	DRIEFASEMOTORS EN -AANSITTERS
<p>STER $V_L = \sqrt{3} V_F$ $I_L = I_F$</p> <p>DELTA $V_L = V_F$ $I_L = \sqrt{3} I_F$</p> <p>DRYWING $S(P_{skyn}) = \sqrt{3} V_L I_L$ $Q(P_r) = \sqrt{3} V_L I_L \sin \theta$ $P = \sqrt{3} V_L I_L \cos \theta$ $\cos \theta = \frac{P}{S}$ $\frac{V_{F(1)}}{V_{F(2)}} = \frac{N_1}{N_2} = \frac{I_{F(2)}}{I_{F(1)}}$ Draaiverhouding: $TR = \frac{N_1}{N_2}$ $\eta = \frac{P_{UIT}}{P_{UIT} + \text{verliese}} \times 100$</p>	<p>STER $V_L = \sqrt{3} V_F$ $I_L = I_F$</p> <p>DELTA $V_L = V_F$ $I_L = \sqrt{3} I_F$</p> <p>DRYWING $S(P_{skyn}) = \sqrt{3} V_L I_L$ $Q(P_r) = \sqrt{3} V_L I_L \sin \theta$ $P = \sqrt{3} V_L I_L \cos \theta$ $P = \sqrt{3} V_L I_L \cos \theta \eta$ $\cos \theta = \frac{P}{S}$</p> <p>RENDEMENT $\eta = \frac{P_{IN} - \text{verliese}}{P_{IN}} \times 100$ $\eta = \frac{P_{UIT}}{P_{IN}} \times 100$</p> <p>SPOED $n_s = \frac{60 \times f}{p}$ Per eenheid glip = $\frac{n_s - n_r}{n_s}$ $\% \text{ Glip} = \frac{n_s - n_r}{n_s} \times 100$ $n_r = n_s (1 - \% \text{ glip})$ Glip = $n_s - n_r$</p>