



basic education

Department:
Basic Education
REPUBLIC OF SOUTH AFRICA

**NASIONALE
SENIOR SERTIFIKAAT**

GRAAD 12

TEGNIESE WETENSKAPPE V1

NOVEMBER 2023

PUNTE: 150

TYD: 3 uur

Hierdie vraestel bestaan uit 16 bladsye en 3 gegewensblaaie.

INSTRUKSIES EN INLIGTING

1. Skryf jou sentrumnommer en eksamennommer in die toepaslike ruimtes op die ANTWOORDEBOEK neer.
2. Hierdie vraestel bestaan uit TIEN vrae. Beantwoord AL die vrae in die ANTWOORDEBOEK.
3. Begin ELKE vraag op 'n NUWE bladsy in die ANTWOORDEBOEK.
4. Nommer die antwoorde korrek volgens die nommeringstelsel wat in hierdie vraestel gebruik is.
5. Laat EEN reël tussen twee subvrae oop, bv. tussen VRAAG 2.1 en VRAAG 2.2.
6. Jy mag 'n nieprogrammeerbare sakrekenaar gebruik.
7. Jy mag toepaslike wiskundige instrumente gebruik.
8. Jy word aangeraai om die aangehegte GEGEWENSBLAAIE te gebruik.
9. Toon ALLE formules en vervangings in AL die berekeninge.
10. Rond jou FINALE numeriese antwoorde tot 'n minimum van TWEE desimale plekke af.
11. Gee kort (bondige) motiverings, besprekings, ens. waar nodig.
12. Skryf netjies en leesbaar.

VRAAG 1: MEERVOUDIGEKEUSE-VRAE

Verskeie opsies word as moontlike antwoorde op die volgende vrae gegee. Kies die antwoord en skryf slegs die letter (A–D) langs die vraagnommers (1.1 tot 1.10) in die ANTWOORDEBOEK neer, bv. 1.11 D.

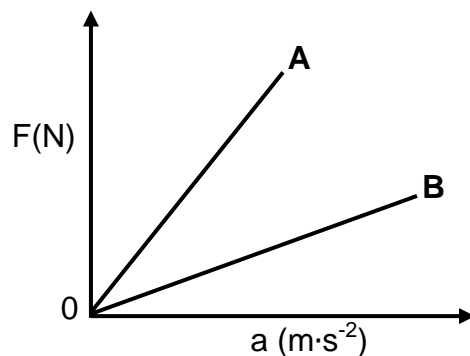
1.1 'n Meisie staan op 'n vloer en druk teen 'n muur.

Watter EEN van die volgende stellings is die KORREKTE aksie-reaksiepaar van kragte?

	AKSIE	REAKSIE
A	Die krag wat deur die meisie op die muur uitgeoefen word	Die krag wat deur die vloer op die meisie uitgeoefen word
B	Die krag wat deur die meisie op die muur uitgeoefen word	Die krag wat deur die muur op die meisie uitgeoefen word
C	Die krag wat deur die meisie op die vloer uitgeoefen word	Die krag wat deur die muur op die meisie uitgeoefen word
D	Die krag wat deur die vloer op die muur uitgeoefen word	Die krag wat deur die muur op die vloer uitgeoefen word

(2)

1.2 Tydens die verifikasie van Newton se Tweede Bewegingswet is die grafieke van krag teenoor versnelling vir twee voorwerpe, **A** en **B**, verkry, soos in die diagram hieronder getoon.

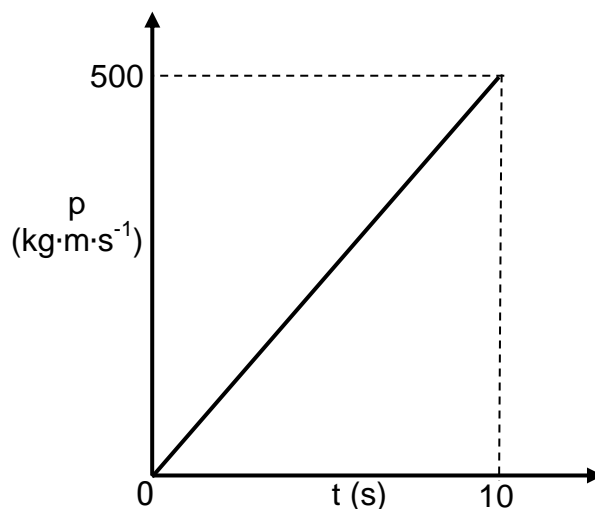


Verwys na die hellings van die grafieke en kies 'n stelling wat WAAR is uit die volgende:

- A Die massa van voorwerp **A** is kleiner as dié van voorwerp **B**.
- B Die massa van voorwerp **B** is kleiner as dié van voorwerp **A**.
- C Beide voorwerpe **A** en **B** het gelyke massas.
- D Die helling van die grafiek is onafhanklik van die massa van 'n voorwerp.

(2)

- 1.3 Die grafiek hieronder toon hoe die momentum van 'n motorfiets met tyd verander.



Watter EEN van die volgende verteenwoordig die grootte van die resulterende krag op die motorfiets?

- A 50 N
- B 500 N
- C 2 500 N
- D 5 000 N (2)

- 1.4 Kies die KORREKTE antwoord:

Beide arbeid en energie het ...

- A grootte, rigting en 'n SI-eenheid.
- B slegs grootte en 'n SI-eenheid.
- C slegs rigting en 'n SI-eenheid.
- D slegs grootte en geen SI-eenheid nie. (2)

- 1.5 Die vloeistofdruk op 'n gegewe diepte hang van die ... af.

- A totale volume of massa van die vloeistof
- B digtheid en massa van die vloeistof
- C totale volume van die vloeistof en gravitasieversnelling
- D digtheid van die vloeistof en gravitasieversnelling (2)

- 1.6 Watter EEN van die volgende stellings definieer rekking (vervorming) in 'n materiaal?

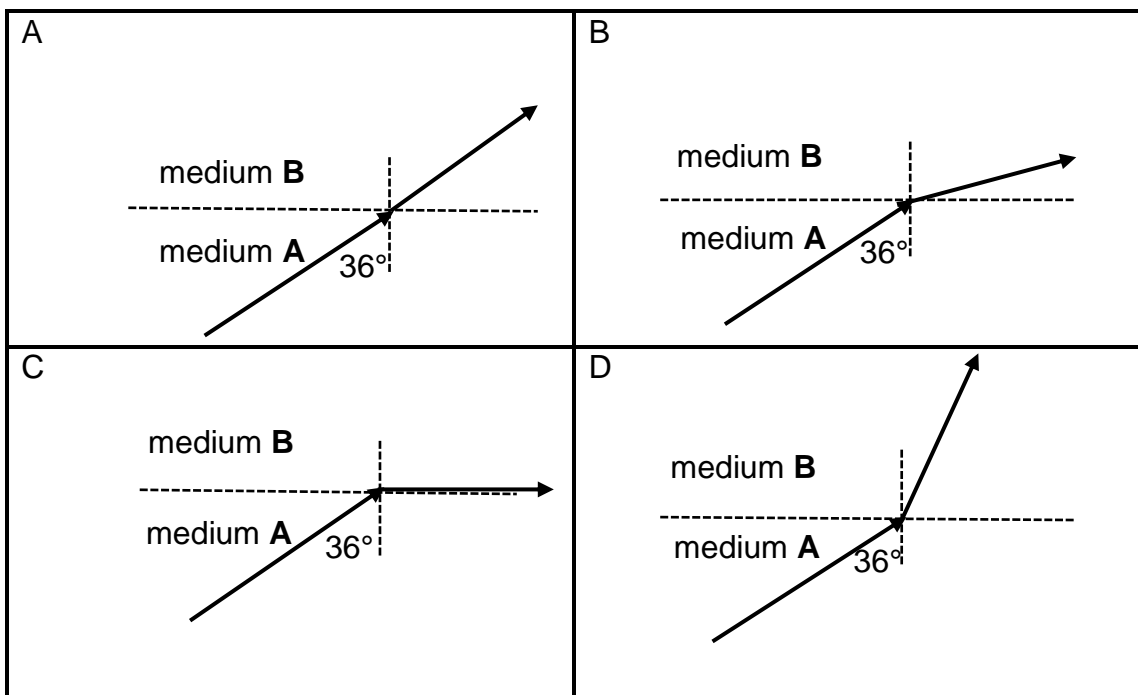
Rekking (Vervorming) is die verhouding van ...

- A totale lengte tot die oorspronklike lengte.
- B verandering in druk (spanning) tot die oorspronklike druk (spanning).
- C verandering in sterkte tot die oorspronklike sterkte.
- D verandering in afmeting tot die oorspronklike afmeting.

(2)

- 1.7 'n Ligstraal beweeg tussen twee optiese media **A** en **B**. Die optiese digtheid van medium **A** is HOËR as dié van medium **B**. Die grenshoek vir medium **A** is 36° .

Watter EEN van die sketse hieronder verteenwoordig die KORREKTE pad van die ligstraal?



(2)

- 1.8 Watter EEN van die volgende stellings is KORREK oor die verwantskap tussen die golflengte van 'n liggolf en die energie van die fotone daarvan?

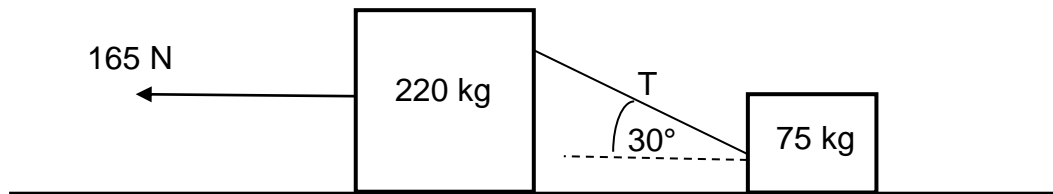
- A Soos wat die golflengte toeneem, neem die energie van die fotone ook toe.
- B Soos wat die golflengte toeneem, neem die energie van die fotone af.
- C Die golflengte het geen uitwerking op die energie van die fotone nie.
- D Geeneen van die bogenoemde nie

(2)

- 1.9 Die SI-eenheid vir kapasitansie is ...
- A volt.
 - B watt.
 - C farad.
 - D coulomb. (2)
- 1.10 'n Transformator word gedefinieer as 'n toestel wat ...
- A elektriese energie na meganiese energie omskakel.
 - B gebruik word om die spanning te verhoog of te verlaag.
 - C gebruik word om elektriese lading te stoor.
 - D gebruik word om spanning te meet. (2)
- [20]**

VRAAG 2 (Begin op 'n nuwe bladsy.)

Twee blokke met massas van 220 kg en 75 kg lê stil op 'n RUWE horisontale oppervlak. Die blokke word deur 'n ligte, onrekbare tou aan mekaar verbind. Die tou maak 'n hoek van 30° met die horisontaal, soos in die diagram hieronder getoon.



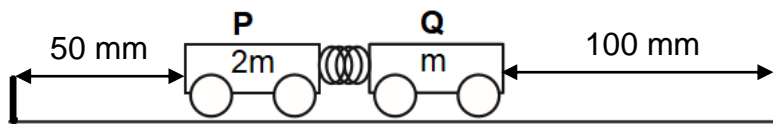
Wanneer 'n horisontale krag met 'n grootte van 165 N op die 220 kg-blok toegepas word, versnel beide blokke teen $0,40 \text{ m}\cdot\text{s}^{-2}$ na links. Die 220 kg-blok ondervind 'n konstante wrywingskrag van 35 N terwyl dit beweeg.

- 2.1 Teken 'n benoemde vrye kragdiagram (vrye liggaamdiagram) wat AL die kragte aandui wat op die 220 kg-blok uitgeoefen word terwyl dit versnel. (5)
- 2.2 Stel Newton se Tweede Bewegingswet in woorde. (2)
- 2.3 Bereken die grootte van die spanning in die tou. (4)
- 2.4 Bereken die koëffisiënt van kinetiese wrywing, μ_k , van die 75 kg-blok. (7)
- 2.5 Hoe sal die grootte van die wrywingskrag van die 75 kg-blok beïnvloed word as die tou wat die blokke verbind, horisontaal sou wees? Skryf neer TOENEEM, AFNEEM of BLY DIESELFDE. (1)
- 2.6 Verduidelik die antwoord op VRAAG 2.5 hierbo. (2)

[21]

VRAAG 3 (Begin op 'n nuwe bladsy.)

- 3.1 Graad 12-leerders ondersoek die beginsel van behoud van lineêre momentum vir 'n geïsoleerde sisteem. Twee trollies, **P** en **Q**, met massas van **2m** en **m** onderskeidelik, met 'n veer tussen hulle, word **STIL** gehou op 'n wrywinglose, horisontale oppervlak. Wanneer die veer vrygelaat word, neem dit beide trollies 0,5 s om die versperrings te bereik.



- 3.1.1 Stel die beginsel van behoud van lineêre momentum in woorde. (2)
- 3.1.2 Bereken die gemiddelde spoed van trollies **P** en **Q** onderskeidelik, nadat die veer vrygelaat is. (5)
- 3.1.3 Bereken die totale momentum nadat die veer vrygelaat is. (3)
- 3.1.4 Bly die totale momentum behoue of nie? Skryf slegs **BLY BEHOUE** of **BLY NIE BEHOUE NIE**. Verduidelik die antwoord. (2)
- 3.2 'n Basketbal, met 'n massa van 600 g, tref die vloer met 'n spoed van $15 \text{ m}\cdot\text{s}^{-1}$. Die bal is vir 0,05 sekondes met die vloer in kontak, waarna die bal met 'n spoed van $10 \text{ m}\cdot\text{s}^{-1}$ van die vloer af hop.

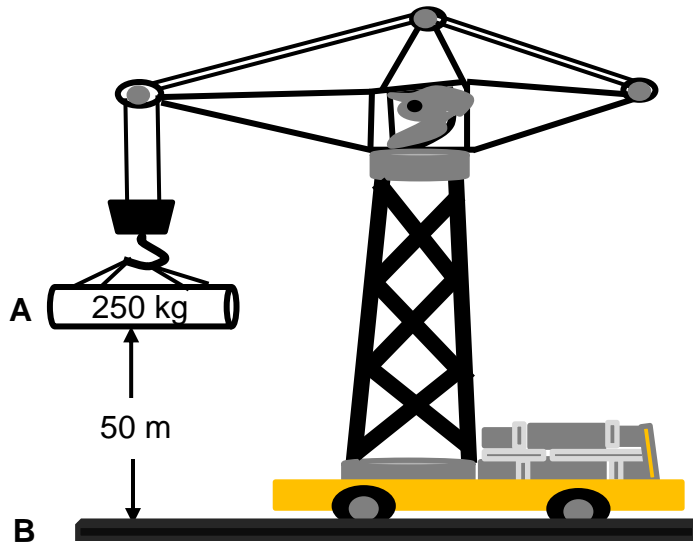


- 3.2.1 Definieer die term *impuls*. (2)
- 3.2.2 Bereken die netto krag wat deur die bal ondervind word. (5)
- 3.3 Noem **DRIE** veiligheidskenmerke in moderne motors wat beserings gedurende botsings minder ernstig maak. (3)

[22]

VRAAG 4 (Begin op 'n nuwe bladsy.)

'n Hyskraan is gebruik om 'n voorwerp met 'n massa van 250 kg vertikaal opwaarts te lig tot by punt **A**, wat 50 m bo die grond is, teen 'n KONSTANTE SNELHEID, soos in die diagram hieronder getoon.

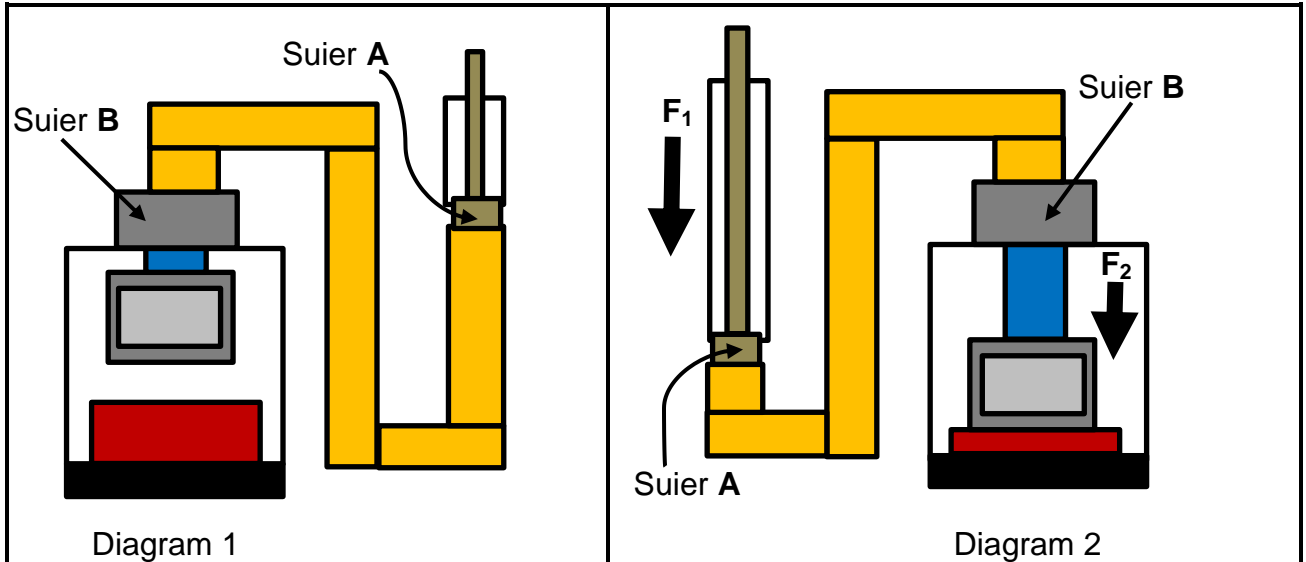


- 4.1 Definieer die term *arbeid*. (2)
- 4.2 Bereken die arbeid wat deur die hyskraan verrig word terwyl dit die voorwerp lig. (3)
- 4.3 Die voorwerp het teen 'n konstante snelheid van $25 \text{ m}\cdot\text{s}^{-1}$ beweeg soos wat dit opgelig is.
Bereken die gemiddelde drywing wat deur die hyskraan gebruik word terwyl dit die voorwerp tot 'n hoogte van 50 m lig. Skakel die antwoord van watt na perdekrag om. (4)
- 4.4 Die kabel wat die 250 kg-voorwerp in rus by punt **A** hou, breek en die voorwerp begin val.
- 4.4.1 Stel die beginsel van behoud van meganiese energie in woorde. (2)
- 4.4.2 Hoe sal die totale meganiese energie van die voorwerp by 50 m bo die grond met die meganiese energie daarvan op die grond vergelyk? Skryf slegs GROTER AS, KLEINER AS of BLY DIESELFDE. (2)
- 4.4.3 Gee 'n rede vir die antwoord op VRAAG 4.4.2. (2)
- 4.4.4 Bereken die snelheid van die voorwerp wanneer dit die grond tref. (4)

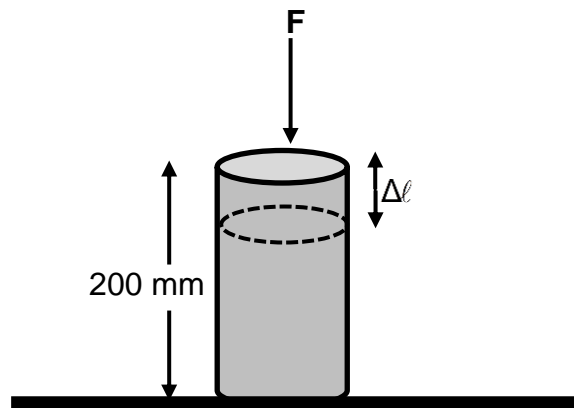
[19]

VRAAG 5 (Begin op 'n nuwe bladsy.)

- 5.1 Die diagramme hieronder toon 'n hidrouliese pers wat gebruik word om 'n werkstuk te druk. 'n Uitsetkrag van 20 kN is nodig om die werkstuk te druk. Die insetkrag, F_1 , van 1 000 N word op suier A toegepas, wat 'n oppervlakte van $1,96 \times 10^{-3} \text{ m}^2$ het. Die oppervlakte van suier B is $4,91 \times 10^{-2} \text{ m}^2$.



- 5.1.1 Bereken die uitsetkrag, F_2 , van hierdie hidrouliese sisteem. (4)
- 5.1.2 Sal die uitsetkrag voldoende wees om die werkstuk plat te druk? Skryf slegs JA of NEE. Verduidelik die antwoord. (2)
- 5.2 'n Krag, F , van 4 kN word op 'n 200 mm lange ronde staaf, met 'n deursnee van 30 mm, toegepas. Dit verander die lengte van die ronde staaf na 188 mm.

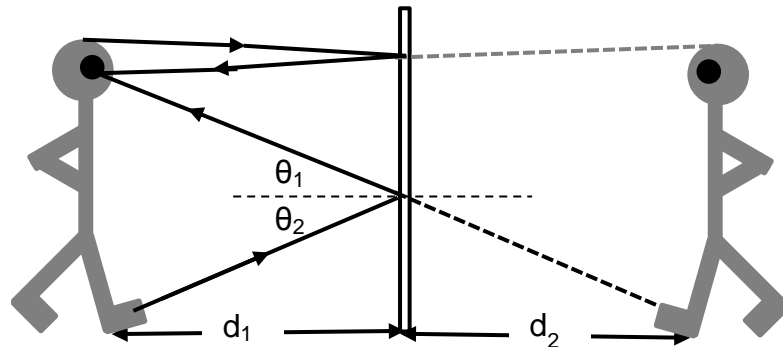


- 5.2.1 Definieer die term *druk (spanning)*. (2)
- Bereken:
- 5.2.2 Druk (Spanning) wat deur die staaf ondervind word (4)
- 5.2.3 Rekking (Vervorming) in die staaf (3)
- 5.2.4 Young se modulus van elasticiteit (3)
- 5.3 Skryf EEN nadeel neer van die gebruik van monograad-olie in moderne motors. (2)

[20]

VRAAG 6 (Begin op 'n nuwe bladsy.)

6.1 Die diagram hieronder stel 'n voorwerp en sy beeld voor wat op 'n plat spieël gevorm word.

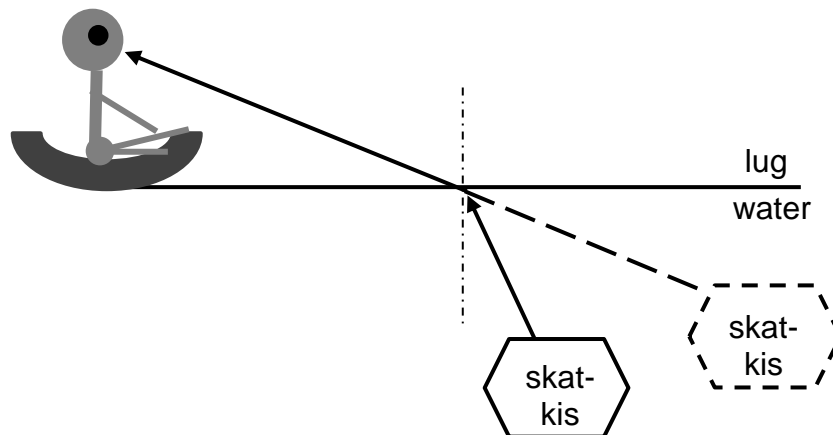


6.1.1 Skryf die naam van die fisiese verskynsel neer wat in die diagram hierbo geïllustreer word. (1)

6.1.2 Wat is die verwantskap tussen hoek θ_1 en θ_2 ? (1)

6.1.3 Noem TWEE eienskappe van 'n beeld wat op 'n plat spieël gevorm word. (2)

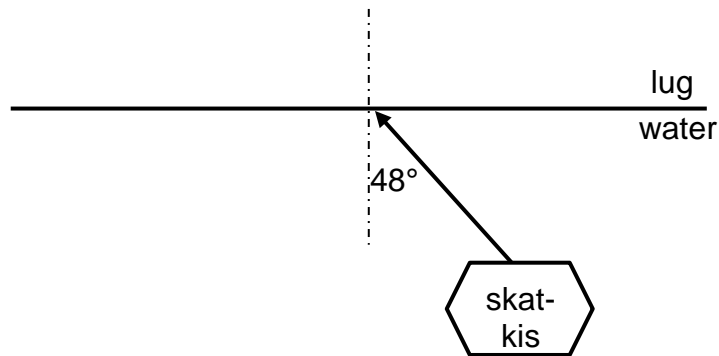
6.2 'n Man sit in 'n boot en sien 'n skatkis onder die water. Die posisie van die kis lyk asof dit hoër is as wat dit werklik is.



6.2.1 Skryf TWEE veranderinge neer wat met die ligstraal by die water-lug-skeidingsvlak gebeur. (2)

6.2.2 Die grenshoek vir water-lug-skeidingsvlak is $48,6^\circ$. Hoe sal die pad van die ligstraal verander indien die invalshoek tot 50° vergroot word? (1)

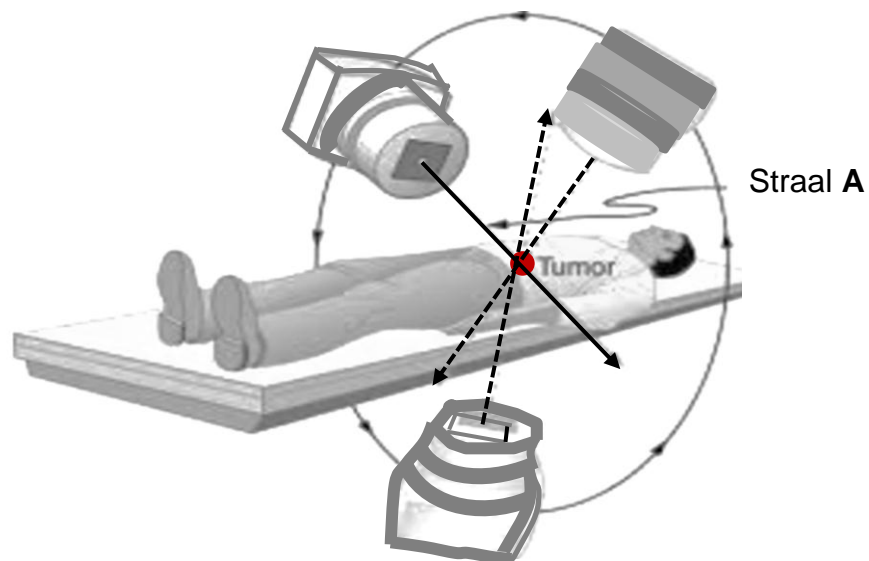
- 6.2.3 Illustreer die antwoord op VRAAG 6.2.2 op die vorige bladsy deur die volgende diagram in jou ANTWOORDEBOEK oor te teken en dit te voltooi. Benoem AL die ligstrale en dui AL die hoeke in die diagram aan.



(3)
[10]

VRAAG 7 (Begin op 'n nuwe bladsy.)

- 7.1 Die diagram hieronder toon een tipe elektromagnetiese straling wat gebruik word om kankerselle dood te maak en tumors/gewasse te verwyder.

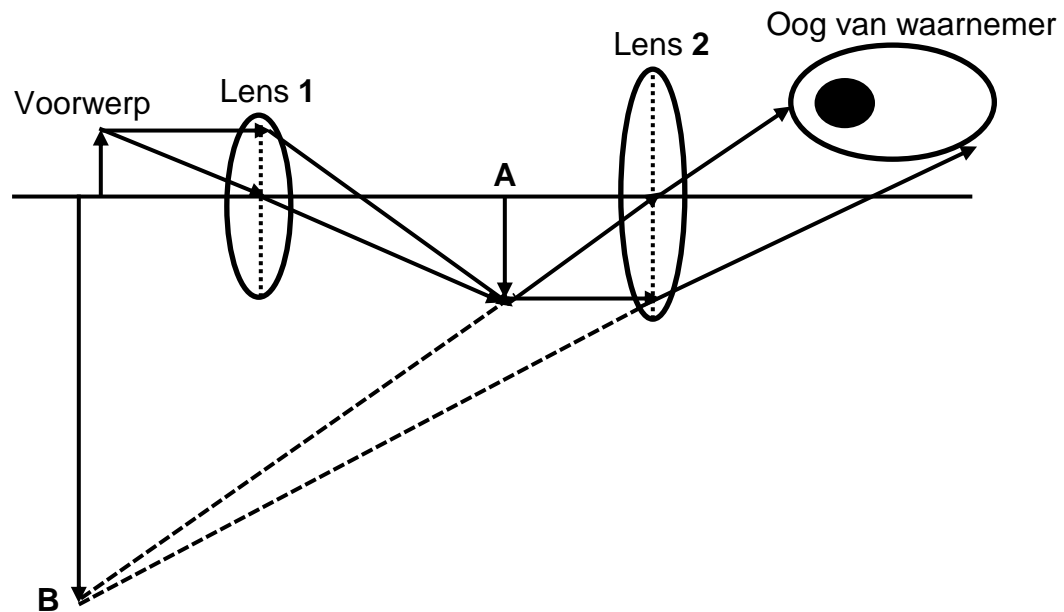


- 7.1.1 Identifiseer die tipe elektromagnetiese straling wat in die diagram hierbo gebruik word. (1)
- 7.1.2 Skryf EEN eienskap van hierdie tipe elektromagnetiese straling neer wat dit geskik maak om in hospitale te gebruik om kankerselle dood te maak. (1)

Die golflengte van straal **A** is 5×10^{-12} m.

- 7.1.3 Bereken die energie van 'n foton van lig van hierdie golflengte. (3)

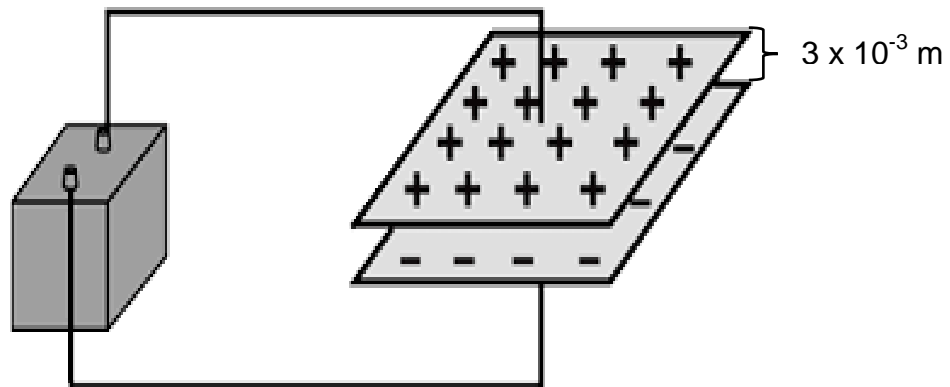
- 7.2 Bestudeer die diagram van 'n saamgestelde mikroskoop hieronder en beantwoord dan die vrae wat volg.



- 7.2.1 Skryf die TIPE lens **1** en **2** neer. (1)
- 7.2.2 Watter tipe beeld word by punt **B** gevorm? Skryf slegs VIRTUEEL of REËEL neer. (1)
- 7.2.3 Verduidelik die antwoord op VRAAG 7.2.2. (2)
- 7.3 Skryf EEN **ander** praktiese toepassing van hierdie tipe lens neer. (1)
- [10]**

VRAAG 8 (Begin op 'n nuwe bladsy.)

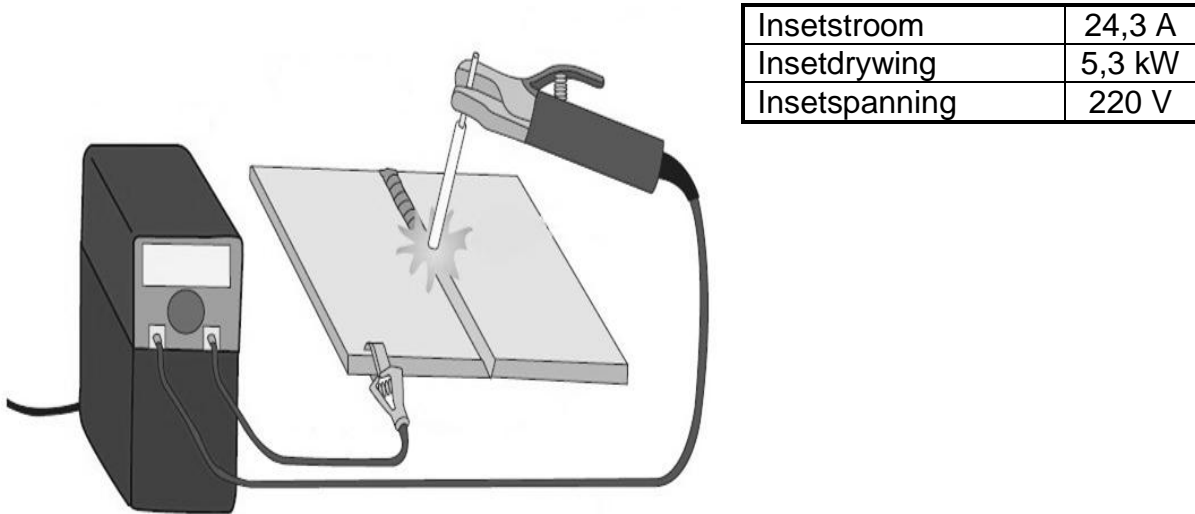
Twee parallelle plate van 'n kapasitor is 3×10^{-3} m weg van mekaar en het 'n oppervlakte van 1×10^{-2} m². Die lading op elke plaat is $7,08 \times 10^{-9}$ C. Lug word as diëlektriese materiaal gebruik.



- 8.1 Bereken die potensiaalverskil oor die plate. (5)
- 8.2 Gee DRIE voorbeelde van die gebruik van kapasitors in tegnologie. (3)
- [8]**

VRAAG 9 (Begin op 'n nuwe bladsy.)

Die spesifikasies van 'n elektriese sweismasjien word in die tabel hieronder genoem. Aanvaar dat die masjien NIE teen 100% doeltreffendheid werk nie.

**Elektriese sweismasjien**

9.1 Die elektriese sweismasjien word as 5,3 kW, 220 V gespesifiseer.

Verduidelik die betekenis van hierdie stelling volledig.

(2)

9.2 Hierdie elektriese sweismasjien is nou in werking teen 'n spanning van 218,11 V.

Gebruik die inligting in die tabel hierbo om die volgende te bereken:

9.2.1 Weerstand van die elektriese sweismasjien

(3)

9.2.2 Energie wat verbruik sal word indien die masjien vir 'n tydperk van 30 minute gebruik word

(3)

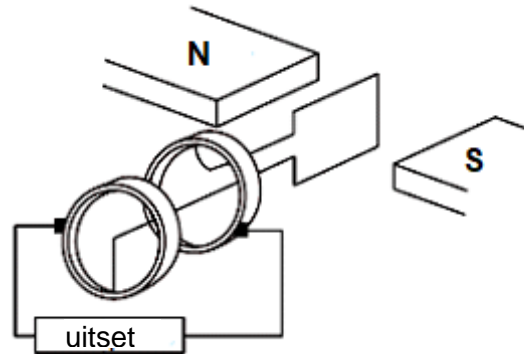
9.2.3 Koste van die werking van die masjien vir 30 minute indien die eenheidsprys R0,75 per kWh is

(3)

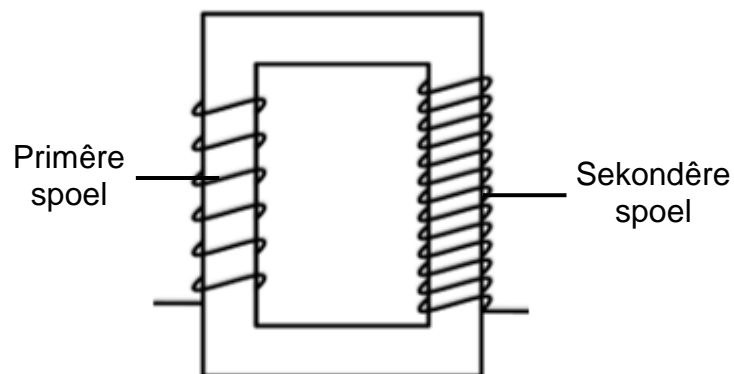
[11]

VRAAG 10 (Begin op 'n nuwe bladsy.)

Bestudeer die diagram van 'n generator hieronder en beantwoord die vrae wat volg.



- 10.1 Definieer die term *generator*. (2)
- 10.2 Sê of dit 'n GS- of 'n WS-generator is. (1)
- 10.3 Gee 'n rede vir die antwoord op VRAAG 10.2. (1)
- 10.4 'n Diagram van 'n transformator word hieronder getoon. Die transformator het 40 windings op die primêre spoel en 80 windings op die sekondêre spoel. Die spanning op die primêre spoel is 120 volt.



- 10.4.1 Verduidelik waarom dit 'n *verhogingstransformator* is. (2)
- 10.4.2 Bereken die waarde van die sekondêre spanning. (3)
- [9]**

TOTAAL: 150

**DATA FOR TECHNICAL SCIENCES GRADE 12
PAPER 1**

**GEGEWENS VIR TEGNIESE WETENSKAPPE GRAAD 12
VRAESTEL 1**

TABLE 1: PHYSICAL CONSTANTS/TABEL 1: FISIESE KONSTANTES

NAME/NAAM	SYMBOL/SIMBOOL	VALUE/WAARDE
Acceleration due to gravity <i>Swaartekragversnelling</i>	g	9,8 m·s ⁻²
Speed of light in a vacuum <i>Spoed van lig in 'n vakuum</i>	c	3,0 x 10 ⁸ m·s ⁻¹
Planck's constant <i>Planck se konstante</i>	h	6,63 x 10 ⁻³⁴ J·s
Electron mass <i>Elektronmassa</i>	m _e	9,11 x 10 ⁻³¹ kg
Permittivity of free space <i>Permittiwiteit van vrye ruimte</i>	ε ₀	8,85 x 10 ⁻¹² F·m ⁻¹

TABLE 2: FORMULAE/TABEL 2: FORMULES

FORCE/KRAG

$F_{\text{net}} = ma$	$p = mv$
$f_s^{\text{maks}} = \mu_s N$	$f_k = \mu_k N$
$F_{\text{net}} \Delta t = \Delta p$ $\Delta p = mv_f - mv_i$	$F_g = mg$
$v = \frac{\Delta x}{\Delta t}$	$a = \frac{\Delta v}{\Delta t}$

WORK, ENERGY AND POWER/ARBEID, ENERGIE EN DRYWING

$W = F \Delta x \cos \theta$	$U = mgh$ or/of $E_p = mgh$
$K = \frac{1}{2} mv^2$ or/of $E_k = \frac{1}{2} mv^2$	$M_E = E_k + E_p$
$P_{\text{ave}} = Fv_{\text{ave}}$ / $P_{\text{gemid}} = Fv_{\text{gemid}}$	$P = \frac{W}{\Delta t}$

ELASTICITY, VISCOSITY AND HYDRAULICS/ELASTISITEIT, VISKOSITEIT EN HIDROULIKA

$\sigma = \frac{F}{A}$	$\varepsilon = \frac{\Delta l}{L}$
$\frac{\sigma}{\varepsilon} = K$	$\frac{F_1}{A_1} = \frac{F_2}{A_2}$
$P = \frac{F}{A}$	$P = \rho gh$

ELECTROSTATICS/ELEKTROSTATIKA

$C = \frac{Q}{V}$	$C = \frac{\varepsilon_0 A}{d}$
-------------------	---------------------------------

CURRENT ELECTRICITY/STROOMELEKTRISITEIT

$R = \frac{V}{I}$	$R_s = R_1 + R_2 + \dots$ $\frac{1}{R_p} = \frac{1}{R_1} + \frac{1}{R_2} + \dots$
$W = VQ$ $W = VI\Delta t$ $W = I^2 R \Delta t$ $W = \frac{V^2 \Delta t}{R}$	$P = \frac{W}{\Delta t}$ $P = VI$ $P = I^2 R$ $P = \frac{V^2}{R}$

ELECTROMAGNETISM/ELEKTROMAGNETISME

$\phi = BA$	$\varepsilon = N \frac{\Delta\phi}{\Delta t}$
$\frac{V_s}{V_p} = \frac{N_s}{N_p}$	

WAVES, SOUND AND LIGHT/GOLWE, KLANK EN LIG

$v = f \lambda$	$T = \frac{1}{f}$
$E = hf$ or/of $E = h \frac{c}{\lambda}$	