



basic education

Department:
Basic Education
REPUBLIC OF SOUTH AFRICA

SENIORSERTIFIKAAT-EKSAMEN/ NASIONALE SENIORSERTIFIKAAT-EKSAMEN

SIVIELE TEGNOLOGIE: HOUTBEWERKING

2023

NASIENRIGLYNE

PUNTE: 200

Hierdie nasienriglyne bestaan uit 20 bladsye.

INSTRUKSIES VIR NASIENERS

1. Nasieners behoort:

- Hulself te vergewis van die vraag en die antwoord voordat hulle die antwoorde van die kandidaat evalueer.
- Altyd die antwoorde van die kandidate binne die konteks van die vraag te interpreteer.
- Enige relevante en aanvaarbare antwoorde gedurende die vooraf-nasiensessie te oorweeg, maar moet streng voldoen aan die antwoorde na die finalisering van die nasienriglyne.
- Daar is TWEE benaderinge om vrae te beantwoord: (1) om te beskryf en (2) om te verduidelik.
 1. Indien daar van 'n kandidaat vereis word om 'n proses in 'n spesifieke hoeveelheid stappe te verduidelik, moet slegs die eerste verwagte stappe oorweeg word.
 2. Indien daar egter van 'n kandidaat vereis word om te verduidelik of te beskryf, kan die kandidaat 'n lang beskrywing gee wat nie noodwendig goed georganiseer is nie. In hierdie geval moet die nasieners die volledige antwoord evalueer om te oordeel of die kandidaat die vereiste uitkoms voldoende verduidelik het en dan punte op meriete toeken.
- Te merk wat die kandidaat geskryf het en moet nie antwoorde interpreteer of voorspel nie.
- Die regmerkies of kruis aan te dui reg op die plek waar die punt toegeken moet word of waar die kandidaat die fout gemaak het.
- Die letter wat ooreenstem met die korrekte antwoord sowel as die uitgeskryfde antwoord by die meervoudige keuse-vrae te aanvaar.
- Die verkeerde spelling in antwoorde te aanvaar tensy die spelling die betekenis van die woord verander.
- As 'n leerder twee of meer antwoorde geskryf het deur 'n skuinsstreep (/), slegs die eerste antwoord te merk, tensy die bykomende antwoord/e verskillende name vir dieselfde item is, bv. Yale-slot/Naggrendel. In hierdie geval moet die punt vir die antwoord toegeken word en die skuinsstreep (/) moet NIE as 'n bykomende antwoord beskou word nie.

2. Vir berekeninge:

- 'n Punt word slegs toegeken as die korrekte eenheid langs die antwoord geskryf is. Indien die vraag aandui dat die antwoord in 'n spesifieke eenheid moet wees, sal 'n punt SLEGS toegeken word indien die antwoord die korrekte eenheid het soos in die vraag aangedui word.
- Punte sal slegs vir die korrekte waardes in 'n berekening toegeken word. Indien die kandidate optel in plaas van vermenigvuldig sal GEEN punte vir die berekening en die antwoord toegeken word nie.

- Waar 'n verkeerde antwoord korrek na die volgende stap oorgedra kan word, moet die merker die waardes herbereken deur die verkeerde antwoord van die eerste berekening te gebruik. Indien dit korrek gebruik word, behoort die kandidaat die volpunte vir latere berekeninge te ontvang.
- Alternatiewe metodes van berekeninge moet oorweeg word, mits die korrekte antwoord verkry word.
- Vir die berekening van hoeveelhede sal punte toegeken word vir die korrekte gebruik van die dimensiepapier.

3. Wanneer tekening nagesien word:

- Die onderdeel waarvoor die punt toegeken moet word, moet korrek in die regte posisie geteken word om 'n punt te ontvang.
- 'n Onderdeel wat verkeerd geteken is, maar verkeerdelik in 'n ander posisie herhaal word, sal die punt vir die herhaalde verkeerde onderdeel ontvang, mits die nasienriglyn voorsiening maak vir TWEE of meer punte vir daardie onderdeel (positiewe nasien).
- Punte kan slegs vir 'n byskrif toegeken word indien die byskrif die korrekte onderdeel wat geteken is, korrek aandui. Moenie byskrifte oorweeg vir onderdele wat van byskrifte op die antwoordblad voorsien is nie.
- Skaaltekening moet altyd met 'n toepaslike masker nagesien word.
- Indien die verkeerde tekening geteken is, kan die kandidaat beloon word vir slegs dit waarvoor op die nasienriglyn voorsiening gemaak is.
- Indien 'n twee-dimensionele tekening vereis word en 'n lyndiagram/prentaansig/isometriese tekening word geteken, sal onderdele gemerk word volgens die assesseringskriteria en geen punte sal toegeken word vir die korrektheid van die tekening nie.
- Indien kandidate meer inligting teken/gee as wat vereis word merk streng volgens die assesseringskriteria
- Die punte vir die korrektheid van die tekening sal slegs toegeken word indien die hele tekening korrek geteken is met alle dele/onderdele.

4. Verkeerde nommering van vrae:

- As 'n kandidaat 'n antwoord verkeerd genommer het, maar die antwoord is in die regte posisie volgens die volgorde van die vrae in die vraestel, omkring die verkeerde nommering en merk die antwoord.
- Indien vrae willekeurig beantwoord word en dit nie dieselfde volgorde volg as in die vraestel en deur die leerder verkeerd genommer is, moet die antwoord NIE nagesien word nie.

5. Duplisering van antwoorde en vrae wat in die verkeerde plek beantwoord is:

- As 'n vraag twee keer beantwoord word, merk die eerste antwoord.
- As 'n vraag op 'n antwoordblad beantwoord moet word en die kandidaat het dit op beide die antwoordblad en in die antwoordboek beantwoord, merk die antwoord op die antwoordblad en kanselleer die antwoord in die antwoordboek.
- As die vraag in die antwoordboek in plaas van op die antwoordblad beantwoord is, merk die antwoord in die antwoordboek volgens die assesseringskriteria op die nasienriglyn.


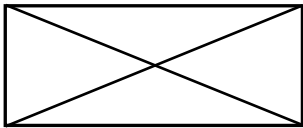
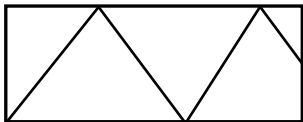
VRAAG1: WBGV, MATERIALE, GEREEDSKAP, TOERUSTING EN HEGTING (GENERIES)

- 1.1 1.1.1 Veiligheidskenmerke weggelaat van die steiers is:
- Fondamentplaat/Basisplaat ✓
 - Voetplaat ✓
 - Skopplaat ✓
 - Veiligheidsrelings
- ENIGE DRIE VAN BOGENOEMDE** (3)
- 1.1.2 Platform gebruik soos voorgestel:
- Vertikale standers sal in die grond wegsink ✓
 - Kan veroorsaak dat steier/platvorm kantel ✓
 - Kan beserings aan werkers veroorsaak
 - Gereedskap kan van steier af op werkers val
 - Werkers kan van die steier afval
- ENIGE TWEE VAN BOGENOEMDE** (2)
- 1.2 1.2.1 Roes ✓ (1)
- 1.2.2 Sink ✓ (1)
- 1.2.3 Dit klam te hou ✓ (1)
- 1.2.4 Metaal ✓ (1)
- 1.2.5 Plastiese ✓ (1)
- 1.3 Hoogte van skutrelings (900 – 1 000 mm):
- Om werkers veilig op die platform te hou ✓
 - Om te verhoed dat werkers oor die skutrelings val
- ENIGE EEN VAN BOGENOEMDE** (1)
- 1.4 Voorsorgmaatreëls wanneer 'n leer gestoor word:
- Stoor 'n leer in 'n droë plek na gebruik ✓
 - Moet nooit materiaal en toebehore bo-op 'n leer stoor nie
 - Hang die leer vertikaal/horisontaal aan muurskrabies/steunhake
 - Die leer moet in 'n maklik bereikbare posisie gestoor word
- ENIGE EEN VAN BOGENOEMDE** (1)

- 1.5 Die operateur moet kontroleer of:
- Die bouershyser nie oorlaai is nie ✓
 - Die hekke toe is wanneer die toestel gebruik word
 - Oorhoofse beskerming verskaf is
 - Materiaal stewig en korrek gestoor is
 - Noodremme geïnstalleer/in 'n werkende toestand is
 - Veiligheidsmaatreëls vertoon aan binnekant van hyshok
- ENIGE EEN VAN BOGENOEMDE** (1)
- 1.6 Enige persoon/Brandbestryders sal presies kan identifiseer watter spesifieke soort brandblussers gebruik moet word in geval van 'n vuur. ✓ (1)
- 1.7 1.7.1 A - Seskantige moer ✓
B – Vierkantige moer/Viersydige moer ✓
C – Vleuelmoer ✓
D – Koepelmoer/Koepelvormige kop/Koepelvormige moer/Dopmoer (4)
- 1.8 1.8.1 Gereedskap wat gebruik kan word:
- Laserwaterpas ✓
 - Waterpas met reihout
 - Deurskynende pypwaterpas
 - Bukswaterpas
- ENIGE EEN VAN BOGENOEMDE** (1)
- 1.8.2 Gereedskap wat gebruik kan word:
- Bukswaterpas ✓
 - Laserwaterpas
- ENIGE EEN VAN BOGENOEMDE** (1)
- [20]**

VRAAG2: GRAFIKA AS MIDDEL VAN KOMMUNIKASIE (GENERIES)

NR.	VRAE	ANTWOORDE	MARK
1	Noem die FIGUUR wat die eerste vloer voorstel. Gee EEN rede vir jou antwoord.	Eerste vloer: A/FIGUUR A ✓ <ul style="list-style-type: none"> • Motorhuis in FIGUUR B ✓ • Geen pylpunte aangetoon in die trap in FIGUUR A • Geen oprit in FIGUUR A • Balkon in FIGUUR A • Trap ENIGE EEN VAN BOGENOEMDE ANTWOORD EN REDE	2
2	Lei van die bouplan die getal vensters in die gebou af.	10 ✓	1
3	Identifiseer nommer 1.	Balkon ✓	1
4	Identifiseer nommer 2.	Stort ✓	1
5	Identifiseer nommer 6.	Eenrigting skakelaar – dubbel pool ✓	1
6	Identifiseer nommer 8.	Oprit ✓	1
7	Identifiseer nommer 9.	Muurgemonteerde lig ✓	1
8	Identifiseer nommer 10.	Wasgoedbak/Wastrog ✓	1
9	Identifiseer die nommer wat die motorhuisdeur aandui.	7 ✓	1
10	Lei vanaf die bouplan af die ontbrekende afmeting van nommer 11	110 mm/110 ✓	1
11	Lei vanaf die bouplan af, die voorgeskrewe materiaal af wat vir nommer 5 gebruik moet word.	Beton ✓	1

12	Gee die afkortings vir die volgende: <ul style="list-style-type: none"> Nommer 3 Nommer 4 	Nommer 3: SK ✓ Nommer 4: WB/HWB ✓	2
13	Beskryf die doel van 'n tweeweg-skakelaar.	Tweeweg-skakelaar: <ul style="list-style-type: none"> Gebruik om dieselfde lig aan en af te skakel ✓ Vanaf TWEE verskillende posisies ✓ 	2
14	Beveel 'n toepaslike vloerbedekking vir die kombuis aan.	Teëls/Novilon/Beton/Viniel/ Geverfde vloere/Gelamineerde houtvloer/Houtvloere ✓ ENIGE EEN VAN BOGENOEMDE	1
15	Wie was vir die nagaan van die tekening verantwoordelik?	P Kriel ✓	1
16	Lei EEN fout af in die badkamer in FIGUUR A.	Geen skakelaar/elektriese verbinding/bedrading/lic/deur/ deuropening/bad/bidet ✓ ENIGE EEN VAN BOGENOEMDE	1
17	Noem 'n alternatiewe ligbron wat tydens beurtkrag gebruik word vir 'n woonhuis.	Herlaaibare gloeilamp/Kers/Paraffien lamp/Gaslamp/Battery aangedrewe ligte/Flitslig/Solar/Selfoon ✓ ENIGE EEN VAN BOGENOEMDE	1
18	Noem wat gedoen was gedurende hersiening 1 en hersiening 2 van die huisplan.	Hersiening 1: Teken van trap ✓ Hersiening 2: Teken van ligtoebehore ✓	2
19	Noem die afwerking vir die oprit soos deur die argitek voorgeskryf.	Plaveisel ✓	1
20	Teken die simbool vir 'n vogweer-membraan.	 ✓✓	2
21	Teken die simbool vir afgewerkte hout.	 ✓✓	2
22	Teken die simbool vir hardepuinvulling.	 ✓✓	2

23	Bewys, deur middel van 'n kontroletoets, dat die totale horisontale afmetings aan die bokant en onderkant van die plan in FIGUUR A dieselfde is.	<table border="1" data-bbox="810 277 1337 555"> <thead> <tr> <th colspan="2">Totale horisontale afmetings</th> </tr> <tr> <th>Kontrole toets bokant</th> <th>Kontrole toets onderkant</th> </tr> </thead> <tbody> <tr> <td>220 ✓</td> <td>220 ✓</td> </tr> <tr> <td>4 110 ✓</td> <td>4 820 ✓</td> </tr> <tr> <td>3 510 ✓</td> <td>3 020 ✓</td> </tr> <tr> <td>220 ✓</td> <td></td> </tr> <tr> <td>= 8 060</td> <td>= 8 060 ✓</td> </tr> </tbody> </table> <p style="text-align: center;">OF</p> <p>Bokant: 220 + 4 110 + 3 510 + 220 mm = 8 060 mm</p> <p>Onderkant: 220 + 4 820 + 3 020 = 8 060 mm</p> <p>Nota: Indien die alternatiewe metode gebruik word moet een punt toegeken word indien beide totale dieselfde is.</p>	Totale horisontale afmetings		Kontrole toets bokant	Kontrole toets onderkant	220 ✓	220 ✓	4 110 ✓	4 820 ✓	3 510 ✓	3 020 ✓	220 ✓		= 8 060	= 8 060 ✓	8
Totale horisontale afmetings																	
Kontrole toets bokant	Kontrole toets onderkant																
220 ✓	220 ✓																
4 110 ✓	4 820 ✓																
3 510 ✓	3 020 ✓																
220 ✓																	
= 8 060	= 8 060 ✓																
24	Bereken die oppervlakte van die vloerplan in FIGUUR B. Toon ALLE berekeninge. Gee jou antwoord in m ² . Rond jou antwoord tot TWEE desimale plekke af.	<p>= 8,06 ✓ m x 6,05 ✓ m = 48,76 ✓ m²</p> <p>OF</p> <p>= 8 060 mm x 6 050 mm = 48,76 m²</p>	3														
		TOTAAL:	40														

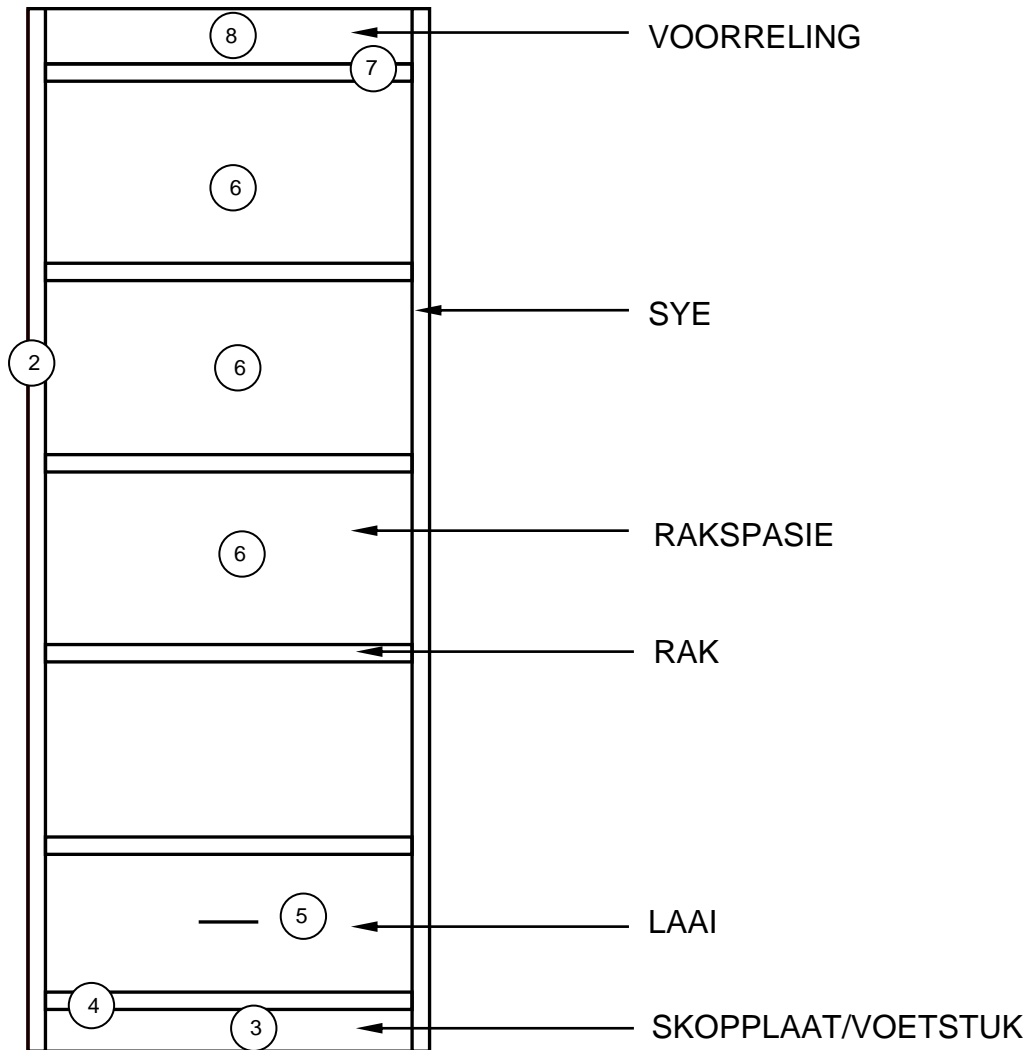
VRAAG 3: KASTE, SWAAIRAME, MUURPANELE EN HOEVEELHEDE (SPESIFIEK)

- 3.1 3.1.1 Dubbelswaairaam met boligte ✓ (1)
- 3.1.2 A - Kosynkop ✓
- B - Onderreling van bolig ✓
- C - Kosynstyle/Wange ✓ (3)
- 3.2 3.2.1 A - Muurpaneelbord/Tong-en-groef-planke/Panele ✓
- B - Horisontale ruhegstuk ✓
- C - Vloerlys ✓
- D - Kwartrondlys/Kwartrond ✓ (4)
- 3.2.2 Tong-en-groef-planke/Panele word vasgeheg aan die ruhegstukke ✓ (1)
- 3.2.3 Hout ✓ (1)

3.3

A	B	C	D	
			Korrekte gebruik van die afmetingspapier ✓	(1)
3.3.1			Area benodig vir dakteëls:	
	2/✓	8,74 ✓	Afstand tussen windvere = 8 740 mm	
		3,65 ✓	63,8 m ² ✓	
			Lengte van daksparre + oorhang vir geut = 3 600 mm + 50 mm = 3 650 mm	
			63,8 m ² dakteëls benodig	(4)
3.3.2			Hoeveelheid dakkappe:	
			<u>Binne afmeting</u>	
			Hart-tot-hart spasiëring +1	
			8 000 ✓	
			500 ✓ +1 ✓	
			= 16 + 1 ✓	
			= 17 dakkappe ✓	(5)

3.4



KORREKTHEID VAN KAS (1)

NR.	ASSESSERINGSKRITERIA	PUNT	KP
1	Korrektheid van kas	1	
2	Sye	1	
3	Skopplaat/Voetstuk	1	
4	Bodem	1	
5	Laai met handvat	1	
6	Vier rakspasies	3	
7	Blad	1	
8	Voorreling	1	
TOTAAL:		10	

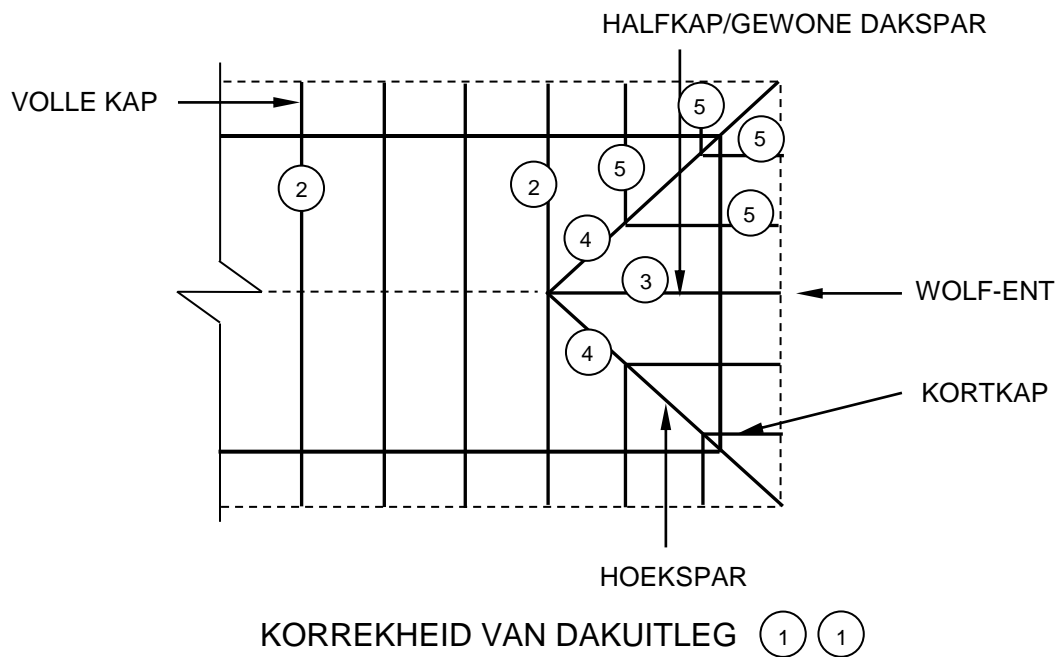
(10)
[30]

VRAAG 4: DAKKE, PLAFONNE, GEREEDSKAP, TOERUSTING EN MATERIALE (SPESIFIEK)

- 4.1 4.1.1 B ✓ (1)
- 4.1.2 L ✓ (1)
- 4.1.3 G ✓ (1)
- 4.1.4 E ✓ (1)
- 4.1.5 F ✓ (1)
- 4.1.6 J ✓ (1)
- 4.1.7 A ✓ (1)
- 4.1.8 D ✓ (1)
- 4.2 4.2.1 A – Elektriese skaaf ✓
 B – Kombinasieband- en skyfskuurder ✓ (2)
- 4.2.2 Ventilasio openinge moet oop en skoon wees ✓ (1)
- 4.2.3 Die skuurskyf ✓ en die skuurband ✓ (2)
- 4.3 Die spoed van die boor in die staanboor word bepaal deur:
 • Die diameter van die boor ✓
 • Die tipe/hardheid van die materiaal ✓
 • Die posisie van die V-band op die katrolle
 ENIGE TWEE VAN BOGENOEMDE (2)
- 4.4 Hegstukke wat kan help wanneer met die staanboor geboor word:
- 4.4.1 Stanboorskroef ✓ (1)
- 4.4.2 V-blok ✓ (1)
- 4.5 Preserveermiddels wat gebruik kan word om hout te preserveer:
 • Vernis ✓
 • Was ✓
 • Olie
 • Lakvernis
 • Verf
 • Skuurseëlaar/Hout-onderlaag
 ENIGE TWEE VAN BOGENOEMDE (2)

- 4.6 Voordele van gepreserveerde hout:
- Verbeter die voorkoms van die hout ✓
 - Verhoed swamverkleuring ✓
 - Voorkom insekaanvalle
 - Verhoed inkrimping
 - Verhoed kromtrekking
 - Verhoed verrotting
- ENIGE TWEE VAN BOGENOEMDE** (2)
- 4.7 Faktore wat in ag geneem moet word tydens die seleksie van preserveermiddels:
- Waar die hout gebruik gaan word ✓
 - Hoe die hout gebruik gaan word ✓
 - Die spesie/tipe hout
 - Die ligging
 - Die klimaat
- ENIGE TWEE VAN BOGENOEMDE** (2)
- 4.8 Redes waarom hout gegradeer moet word:
- Hout moet gegradeer word om seker te maak dat dit geskik en sterk genoeg is vir 'n spesifieke doel ✓
 - Individuele stukke van gesaagde hout verskil in terme van sterkte en styfheid
 - Om eenvormigheid in die kwaliteit van hout, wat van verskillende saagmeule kom, te verseker
- ENIGE EEN VAN BOGENOEMDE** (1)
- 4.9 Die konvensionele valdeur beskik oor:
- Latwerk/Latte ✓
 - Dekstroke/T- dekstroke/Metaal T- dekstroke ✓
 - Plafonborde/Rhinobord/Veselsementbord/Gipsbord/Blokbord/Metaal ✓
 - Die valdeur/Valdeurpaneel/Paneel
 - Houtraamwerk
- ENIGE DRIE VAN BOGENOEMDE** (3)
- 4.10 Dakbedekkings wat gebruik kan word om dakke te bedek:
- IBR (*inverted box rib*) ✓
 - Gegolfde sinkplate ✓
 - Rietdakke/Grasdakke
 - Gegolfde/IBR deurskynende plate (Polycarb)
 - Gegolfde veselsementplate
- ENIGE TWEE VAN BOGENOEMDE** (2)

4.11



NR.	ASSESSERINGSKRITERIA	PUNT
1	Korrektheid van dakuitleg	2
2	Vol dakkappe/Daksparre	2
3	Halfkap/Gewone dakspar	1
4	Hoeksparre	2
5	Kortkappe	4
TOTAAL:		11

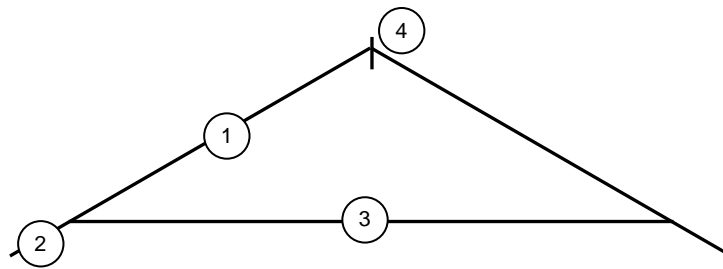
(11)

[40]

VRAAG 5: FORMELE, BEKISTING, SKORING EN GRAFIESE KOMMUNIKASIE (SPESIFIEK)

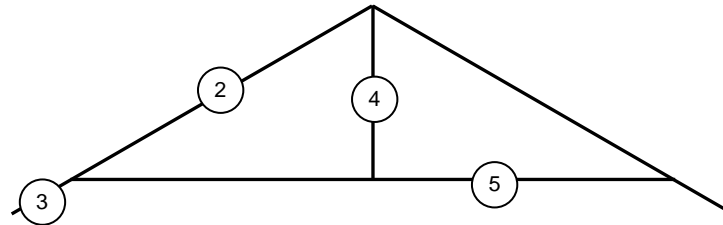
- 5.1 5.1.1 B ✓ (1)
- 5.1.2 C ✓ (1)
- 5.1.3 D ✓ (1)
- 5.1.4 B ✓ (1)
- 5.1.5 A ✓ (1)
- 5.2 Staalbekisting vir bekisting:
- Die grootte ✓
 - Die patrone ✓
 - Geskik vir herhaalde gebruik
 - Sterker as hout
 - Meer geskik vir ronde en geboë strukture
 - Kan die gewig van vars beton beter ondersteun
 - Tipe afwerking wat benodig word
 - Panele kan in groot maat vervaardig word
 - Panele kan in enige gewenste modulêre vorm vervaardig word
 - Verleen 'n gladde afwerking aan die oppervlak van die beton
 - Bespaar koste omdat geen oppervlakafwerking verlang word nie
 - Oprigting en uitmekaar haal is makliker as houtbekisting
 - Geen absorpsie van vog nie
 - Geen krimpings of kromtrekking nie
- ENIGE TWEE VAN BOGENOEMDE** (2)
- 5.3 5.3.1 Wigpare ✓ en 'n voetbalk/moerbalk ✓ (2)
- 5.3.2 Staalkloue word gebruik om die verbinding tussen die stutte en steekbalke te verstewig. ✓ (1)

5.4



SPARBINTDAKKAP

NR.	ASSESSERINGSKRITERIA	PUNT
1	Dakspar	1
2	Oorhang van spar	1
3	Bindbalk	1
4	Nokbalk	1
TOTAAL:		4



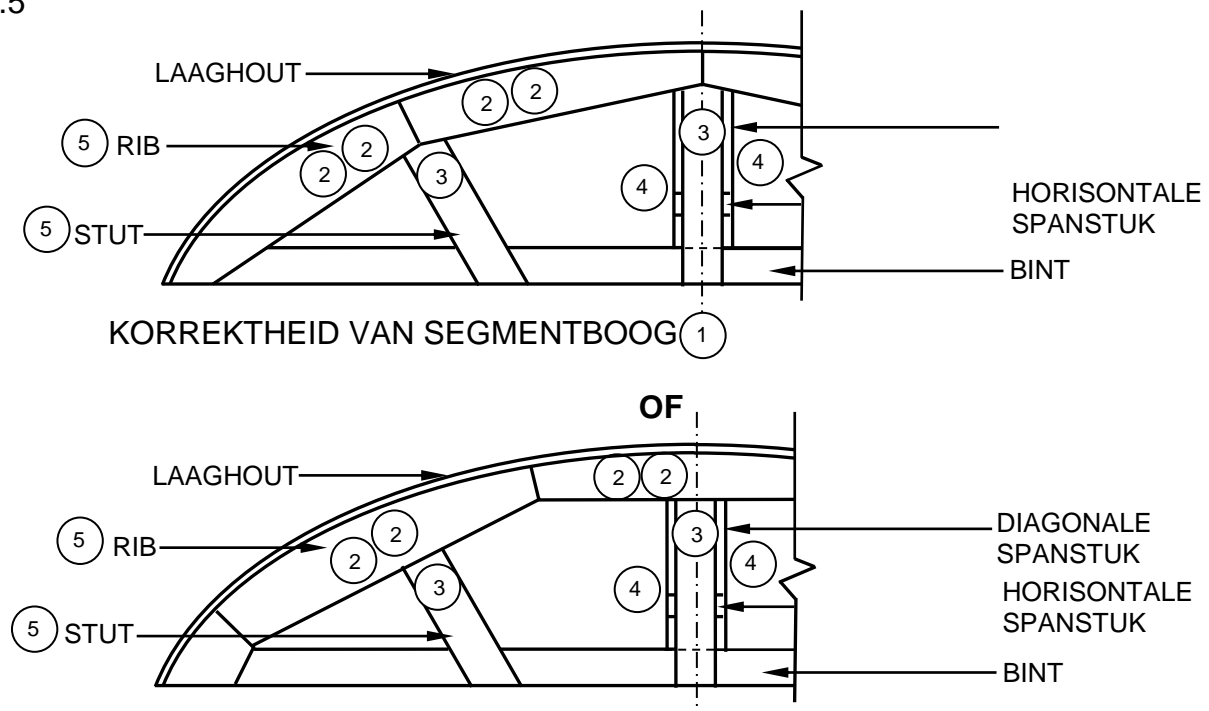
HOOFSTYLDAK DAKKAP

KORREKTHEID VAN DAKKAPPE (1)

NR.	ASSESSERINGSKRITERIA	PUNT
1	Korrektheid van dakkappe	1
2	Dakspar	1
3	Oorhang van spar	1
4	Hoofstyl	1
5	Bindbalk	1
TOTAAL:		5

(9)

5.5



NR.	ASSESSERINGSKRITERIA	PUNT
1	Korrektheid van segmentboog	1
2	Ribbe	4
3	Stutte	2
4	Horisontale en diagonale spanstukke	2
5	Enige TWEE byskrifte	2
TOTAAL:		11

(11)

[30]

**VRAAG 6: HANGVLOERE, TRAPPE, YSTERWARE, DEURE EN VERBINDINGS
(SPESIFIEK)**

6.1 6.1.1 Insteekslotte ✓ (1)

6.1.2 Insteekslotte word gebruik vir:

- Deure ✓
- Ingangsdeure
- Voordeure
- Agterdeure
- Binnedeure
- Groot deure
- Dikker deure
- Paneeldeure

ENIGE EEN VAN BOGENOEMDE

(1)

6.1.3 Oplêslot ✓

(1)

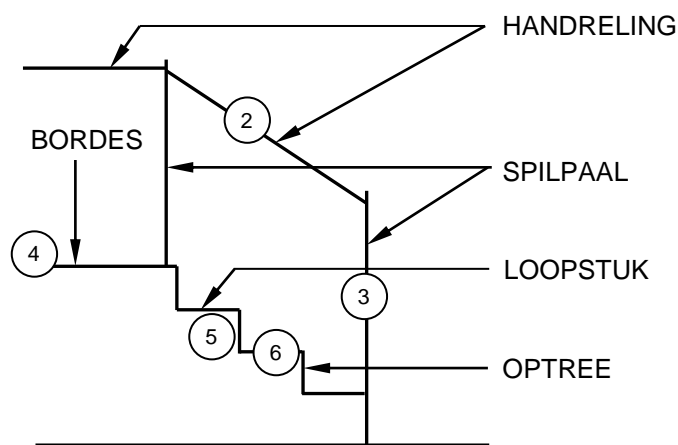
6.2 6.2.1 Skarniere ✓

(1)

6.2.2 Skroewe ✓

(1)

6.3

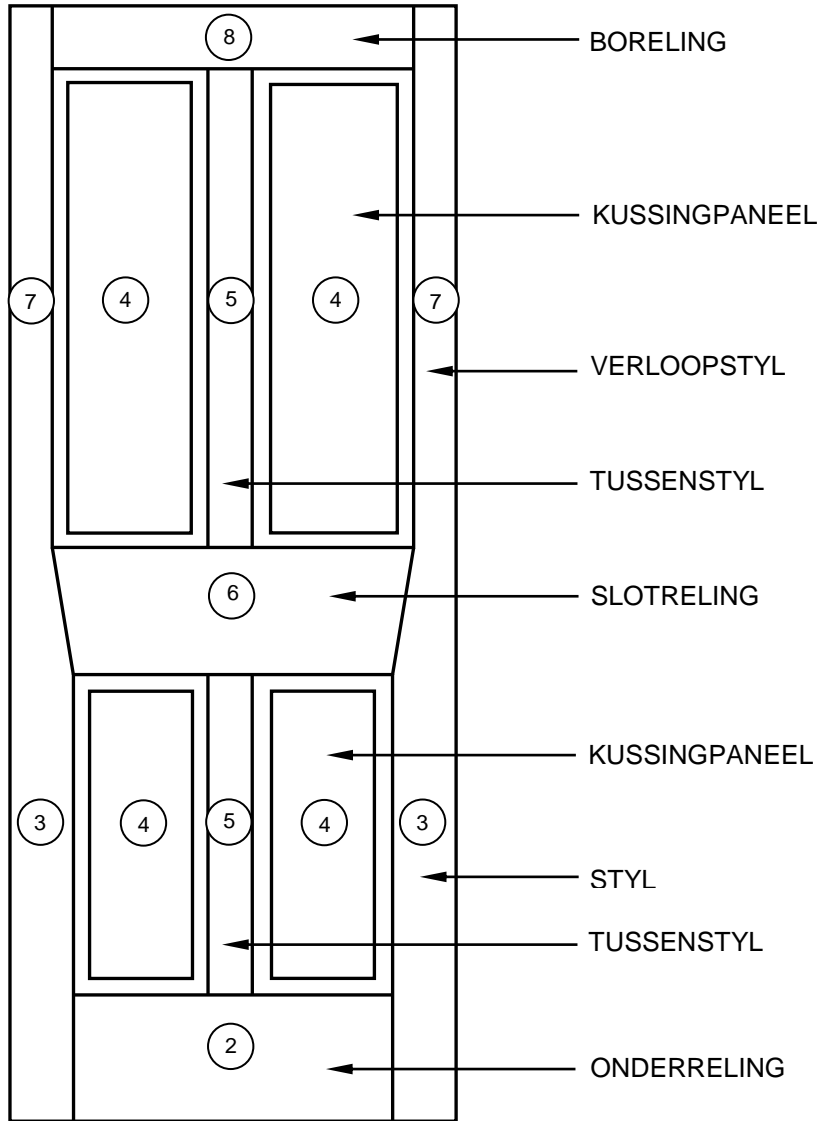


KORREKTHEID VAN TRAP (1)

NR.	ASSESSERINGSKRITERIA	PUNT
1	Korrektheid van trap	1
2	Handreling	1
3	Spilpale	1
4	Bordes	1
5	Optree (VIER)	1
6	Loopstuk (DRIE)	1
TOTAAL:		6

(6)

6.4



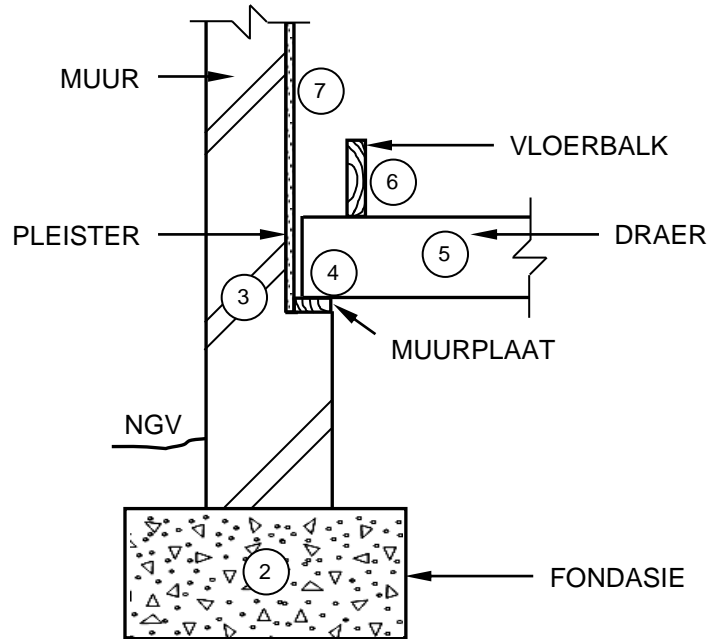
KORREKTHEID VAN DEUR (1) (1)
TOEPASSING VAN SKAAL (9) (9) (9)

NIE VOLGENS SKAAL NIE: GEBRUIK 'N MASKER OM TE MERK

NR	ASSESSERINGSKRITERIA	PUNT
1	Korrektheid van deur	2
2	Onderreling	1
3	Style	2
4	Kussingpaneel	4
5	Tussenstyle	2
6	Slotreling	1
7	Verloopstyle	2
8	Boreling	1
9	Toepassing van skaal: EEN of TWEE verkeerd = 3	3
	DRIE of VIER verkeerd = 2	
	Meer as VYF verkeerd = 1	
	GEEN afmetings korrek = 0	
TOTAAL:		18

- 6.5 6.5.1
- Arsering van die muur is foutief/verwys na hout ✓
 - Daar is geen muurplaat nie ✓
 - Pleister is nie teen die muur nie ✓
 - Vloerbalk is verkeerd om geplaas ✓
 - Fondasie is foutief geplaas
 - Muur in verkeerde posisie gebou
 - Geen spasie/opening tussen draer/vloerbalk en pleiser nie
- ENIGE VIER VAN BOGENOEMDE** (4)

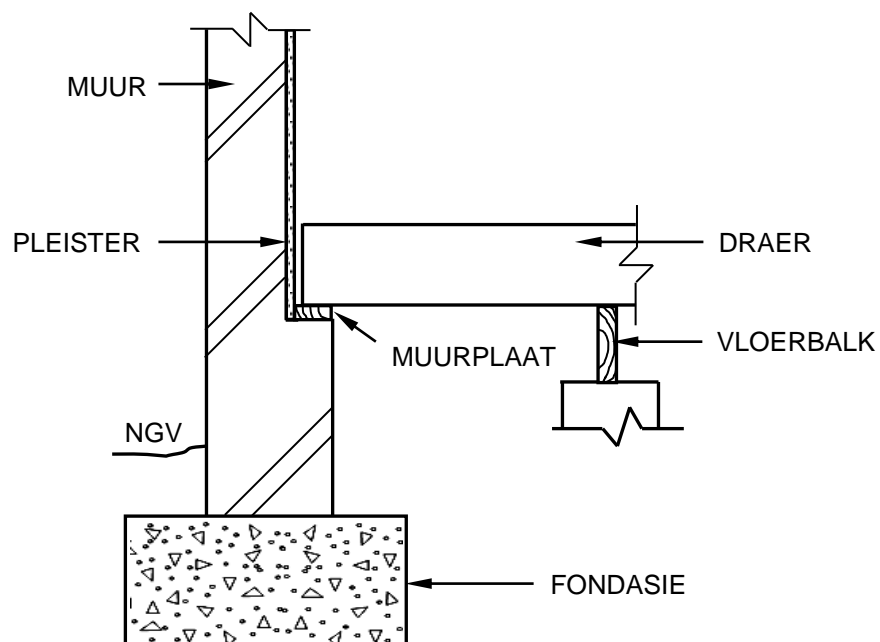
6.5.2



KORREKTHEID VAN VLOERKONSTRUKSIE (1)

NR.	ASSESSERINGSKRITERIA	PUNT
1	Korrektheid van vloerkonstruksie	1
2	Fondasie	1
3	Arsering van muur	1
4	Muurplaat	1
5	Draer	1
6	Vloerbalk	1
7	Pleister	1
TOTAAL:		7

OF



NR.	ASSESSERINGSKRITERIA	PUNT
1	Korrektheid van vloerkonstruksie	1
2	Fondasie	1
3	Arsering van muur	1
4	Muurplaat	1
5	Draer	1
6	Vloerbalk	1
7	Pleister	1
	TOTAAL:	7

(7)
[40]**TOTAAL: 200**