



basic education

Department:
Basic Education
REPUBLIC OF SOUTH AFRICA

SENIORSERTIFIKAAT-EKSAMEN/ NASIONALE SENIORSERTIFIKAAT-EKSAMEN

ELEKTRIESE TEGNOLOGIE: KRAGSTELSELS

2023

NASIENRIGLYNE

PUNTE: 200

Hierdie nasienriglyne bestaan uit 15 bladsye.

INSTRUKSIES AAN NASIENERS

1. Alle vrae met veelvuldige antwoorde veronderstel dat enige relevante, aanvaarbare antwoord oorweeg moet word.
2. Berekeninge:
 - 2.1 Alle berekeninge moet formules toon.
 - 2.2 Vervanging van waardes moet korrek gedoen wees.
 - 2.3 Alle antwoorde MOET die korrekte eenheid bevat om oorweeg te word.
 - 2.4 Alternatiewe metodes moet oorweeg word, met die voorwaarde dat die korrekte antwoord verkry is.
 - 2.5 Wanneer 'n verkeerde antwoord in 'n daaropvolgende berekening gebruik word, sal die aanvanklike antwoord as verkeerd beskou word. Indien die verkeerde antwoord egter daarna korrek toegepas word, moet die nasiener die antwoord weer uitwerk met die verkeerde waardes. Indien die kandidaat die aanvanklike verkeerde antwoord daaropvolgend korrek toegepas het, moet die kandidaat volpunte vir die daaropvolgende korrekte berekeninge kry.
3. Hierdie nasienriglyne is slegs 'n gids met modelantwoorde. Alternatiewe vertolkings moet oorweeg word en op meriete nagesien word. Hierdie beginsel moet konsekwent tydens die nasiensessie by ALLE nasiensentrums toegepas word.

VRAAG 1: MEERVOUDIGEKEUSE-VRAE

1.1	B ✓	(1)
1.2	C ✓	(1)
1.3	C ✓	(1)
1.4	C ✓	(1)
1.5	D ✓	(1)
1.6	A ✓	(1)
1.7	B ✓	(1)
1.8	D ✓	(1)
1.9	B ✓	(1)
1.10	C ✓	(1)
1.11	A ✓	(1)
1.12	D ✓	(1)
1.13	B ✓	(1)
1.14	C ✓	(1)
1.15	B ✓	(1)
		[15]

VRAAG 2: BEROEPSGESONDHEID EN VEILIGHEID

- 2.1 Die doel van die wet is om voorsiening te maak vir die gesondheid en veiligheid van alle persone by die werk ✓ veral wanneer masjinerie ✓ gebruik word en vir die beskerming teen gevare wat ontstaan uit die bedrywighede van ander ✓ persone by die werk.
Om 'n adviesraad vir beroepsgesondheid en -veiligheid en verwante aangeleenthede te stig. (3)
- 2.2 'n Onveilige handeling kan lei tot 'n ongeluk ✓ wat 'n werknemer kan beseer, dit verminder die aantal bekwame personeel in die werksplek ✓ wat sodoende die produktiwiteitstempo verlaag. (2)
- 2.3 Aksies wat ernstige gevolge het indien hulle voorkom/gebeur, ✓ maar daar is 'n geringe moontlikheid dat dit sal gebeur. ✓ (2)
- 2.4
- Pas direkte druk toe op die wond deur van 'n lap of gaasverband gebruik te maak. ✓
 - Pas aanhoudende druk toe op 'n drukpunt om alle sirkulasie na daardie gedeelte van die liggaam te stop. ✓ (2)
- 2.5 Om nie in direkte kontak met bloed te wees nie weens die risiko van HIV infeksie. ✓ (1)
- [10]**

VRAAG 3: RLC-KRINGBANE

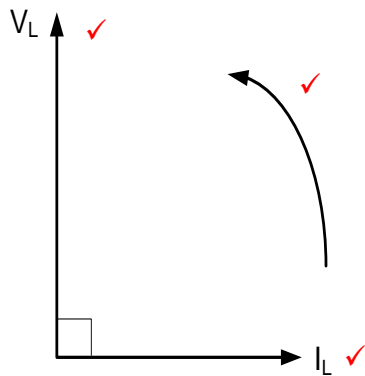
- 3.1 Wanneer die spanning en stroom golfvorms op dieselfde tyd begin ✓ en dieselfde frekwensie het ✓ met 'n zero fasehoek. ✓

OF

Wanneer enige golfvorms of elektriese hoeveelhede op dieselfde tyd begin, op dieselfde tyd hul piek bereik, op dieselfde tyd deur zero gaan en op dieselfde tyd eindig. (Die twee golfvorms dieselfde frekwensie het, selfs al verskil hul amplitudes)

(3)

- 3.2



(3)

- 3.3 Radio instemkringbane ✓
Televisie instemkringbane ✓

(2)

- 3.4 3.4.1 A - Impedansie teenoor frekwensie. ✓

(1)

- 3.4.2 B - Stroomvloei teenoor frekwensie. ✓

(1)

- 3.5 3.5.1

$$\begin{aligned}
 V_T &= \sqrt{V_R^2 + (V_L - V_C)^2} && \checkmark \\
 &= \sqrt{30^2 + (60 - 20)^2} && \checkmark \\
 &= 50 \text{ V} && \checkmark
 \end{aligned}$$

(3)

$$3.5.2 \quad \tan \theta = \frac{V_L - V_C}{V_R} \quad \checkmark$$

$$\theta = \tan^{-1} \left(\frac{V_L - V_C}{V_R} \right)$$

$$= \tan^{-1} \left(\frac{60 - 20}{30} \right) \quad \checkmark$$

$$= 53,13^\circ \quad \checkmark$$

(3)

OF

$$\theta = \cos^{-1} \left(\frac{V_R}{V_T} \right)$$

$$= \cos^{-1} \left(\frac{30}{50} \right)$$

$$= 53,13^\circ$$

3.5.3 Nalopend. \checkmark
(Rede - Die spanning oor die induktor is meer as die spanning oor die kapasitor). (1)

3.6 3.6.1 By resonansie is $X_L = X_C = 113,12 \Omega$

$$X_L = 2\pi fL \quad \checkmark$$

$$L = \frac{X_L}{2\pi f}$$

$$= \frac{113,12}{2\pi(3000)} \quad \checkmark$$

$$= 6 \text{ mH} \quad \checkmark$$

(3)

$$3.6.2 \quad Q = \frac{X_C}{R} \quad \checkmark$$

$$= \frac{113,12}{100} \quad \checkmark$$

$$= 1,13 \quad \checkmark$$

(3)

$$\begin{aligned}
 3.6.3 \quad BW &= \frac{f_r}{Q} && \checkmark \\
 &= \frac{3000}{1,13} && \checkmark \\
 &= 2654,87 \text{ Hz} && \checkmark
 \end{aligned}
 \tag{3}$$

3.6.4 Die waarde van die stroomvloei sal verdubbel. \checkmark (1)

$$\begin{aligned}
 3.7 \quad 3.7.1 \quad I_L &= \frac{V_T}{X_L} && \checkmark && \text{OF} && I_L = \sqrt{I_T^2 - I_R^2} + I_C && \checkmark \\
 &= \frac{120}{300} && \checkmark && && = \sqrt{1,22^2 - 1,2^2} + 0,2 && \checkmark \\
 &= 0,4 \text{ A} && \checkmark && && = 0,42 \text{ A} && \checkmark
 \end{aligned}
 \tag{3}$$

$$\begin{aligned}
 3.7.2 \quad P &= I^2 R && \checkmark \\
 &= (1,2)^2 \times 100 && \checkmark \\
 &= 144 \text{ W} && \checkmark
 \end{aligned}
 \tag{3}$$

OF

$$\cos \theta = \frac{I_R}{I_T}$$

$$\begin{aligned}
 P &= VI \left(\frac{I_R}{I_T} \right) \\
 &= 120 \times 1,22 \times \frac{1,2}{1,22} \\
 &= 144 \text{ W}
 \end{aligned}$$

3.7.3 Die kringbaan is induktief, \checkmark omdat die induktiewe stroom groter as die kapasitiewe stroom is. \checkmark (2)

[35]

VRAAG 4: DRIEFASE-WS-OPWEKKING

4.1 4.1.1 (a) Verhoog transformator ✓ (1)

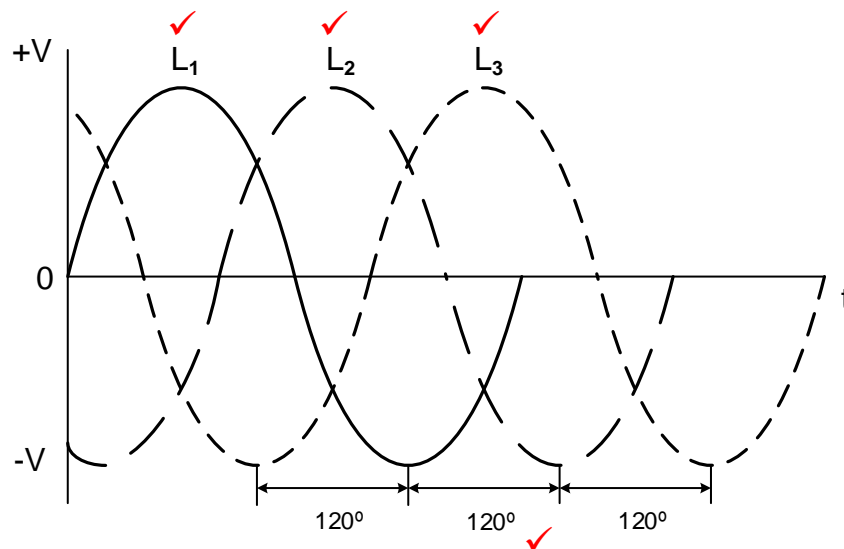
(b) Verlaag transformator ✓ (1)

4.1.2 Huishoudelik 220 V - 240 V ✓
Industrieel 380 V - 415 V ✓ (2)

4.1.3 Die sekondêre wikkelling van die transformator by (D) is in ster gekoppel ✓ om 'n neutrale punt te skep ✓ wat die transformator in staat stel om beide enkelfasige en driefasige laste te bekrag. (2)

4.1.4 Die transformator by (B) is 'n verhoog transformator wat die spanning oor die lyne vermeerder ✓ en sodoende die stroomvloei daardeur verminder ✓ wat die koperverliese verminder. (2)

4.1.5



(4)

4.2 4.2.1

$$V_F = \frac{V_L}{\sqrt{3}} \quad \checkmark$$

$$= \frac{400}{\sqrt{3}} \quad \checkmark$$

$$= 230,94 \text{ V} \quad \checkmark$$

(3)

$$\begin{aligned}
 4.2.2 \quad I_F &= \frac{V_F}{Z_F} && \checkmark \\
 &= \frac{230,94}{75} && \checkmark \\
 &= 3,08 \text{ A} && \checkmark
 \end{aligned}
 \tag{3}$$

$$\begin{aligned}
 4.2.3 \quad \text{In ster } I_L &= I_{PH} && \checkmark \\
 P &= \sqrt{3} V_L I_L \cos \theta && \checkmark \\
 &= \sqrt{3} (400) (3,08) (0,8) && \checkmark \\
 &= 1707,11 \text{ W} && \checkmark
 \end{aligned}
 \tag{4}$$

$$\begin{aligned}
 4.2.4 \quad \cos \theta &= af && \checkmark \\
 \theta &= \cos^{-1}(pf) && \checkmark \\
 &= \cos^{-1}(0,8) && \checkmark \\
 &= 36,87^\circ && \checkmark
 \end{aligned}
 \tag{3}$$

$$\begin{aligned}
 4.2.5 \quad Q &= \sqrt{3} V_L I_L \sin \theta && \checkmark \\
 &= \sqrt{3} (400) (3,08) \sin(36,87) && \checkmark \\
 &= 1280,34 \text{ VAR} && \checkmark
 \end{aligned}
 \tag{3}$$

LET WEL: VAR sal ook as 'n korrekte eenheid aanvaar word.

4.2.6 Die arbeidsfaktor is nalopend. \checkmark (1)

4.2.7 Die arbeidsfaktor van die stelsel kan verbeter word deur arbeidsfaktorverbeteringskapasitors \checkmark in parallel met die las te koppel. \checkmark
Fasevoorskuiwers kan gebruik word. (2)

4.2.8 'n Verbeterde arbeidsfaktor sal minder stroom trek, \checkmark minder hitte genereer, wat lei tot dunner toevoerkabels ens. \checkmark en die arbeidsfaktor sal nader aan een wees. (2)

4.2.9 Verminderde maandelikse elektrisiteitsrekening. \checkmark
Toerusting hou langer as gevolg van minder hitte. \checkmark
Minder onderhoud op toerusting. (2)

[35]

VRAAG 5: DRIEFASETRANSFORMATORS

- 5.1 Wedersydse induksie. ✓ (1)
- 5.2
- Die WS spanning wat aan die primêre wikkelling gekoppel is skep 'n wisselstroomvloei ✓ deur die primêre wikkellinge.
 - Die wisselstroom wat in die primêre wikkelling vloei skep 'n wisselende magneetveld ✓ rondom die spoel in die primêre wikkelling ✓ wat groei en ineenstort soos wat die wisselspanning van die toevoer vermeerder en verminder. (3)
- 5.3 Grootte ✓
Frekwensie ✓
Draaiverhouding ✓
Spanningsaanslag
Drywingsaanslag
Rendement (3)
- 5.4 Delta-delta transformators word hoofsaaklik in industriële ✓ gebruik waar hoë drywingsoordrag noodsaaklik is. ✓ (2)
- 5.5
- 5.5.1 Enkelfasettransformators ✓ (1)
 - 5.5.2 Driefasettransformators ✓ (1)
 - 5.5.3 Enkelfasettransformators ✓ (1)
- 5.6
- 5.6.1 Droë-tipe transformators ✓
Olie-gedompelde transformators ✓ (2)
 - 5.6.2 Natuurlike lug ✓
Geforseerde lug ✓
Natuurlike Olie, Natuurlike lug (ONAN)
Natuurlike Olie, Geforseerde lug (ONAF)
Geforseerde Olie, Geforseerde lug (OFAF)
Geforseerde Olie, Geforseerde Water (OFWF) (2)
 - 5.6.3 Buchholtz-relê ✓ (1)

5.7 5.7.1 $\frac{N_1}{N_2} = \frac{V_{F1}}{V_{F2}}$ ✓

$$V_{F2} = \frac{N_2 \times V_{F1}}{N_1}$$

$$= \frac{1 \times 6000}{25}$$

$$= 240 \text{ V}$$

(3)

5.7.2 $V_{L2} = \sqrt{3}V_{F2}$ ✓

$$= \sqrt{3}(240)$$

$$= 415,69 \text{ V}$$

(3)

5.7.3 $\text{Cos}\theta = \frac{P}{S}$ ✓

$$S = \frac{P}{\text{Cos}\theta}$$

$$= \frac{50\,000}{0,9}$$

$$= 55\,555,56 \text{ VA}$$

$$= 55,56 \text{ kVA}$$

(3)

5.7.4 In transformators ✓

$S_{\text{(primêr)}} = S_{\text{(sekondêr)}}$ ✓

$$S = \sqrt{3} V_{L1} I_{L1}$$

$$I_{L1} = \frac{S}{\sqrt{3} V_{L1}}$$

$$= \frac{55\,555,56}{\sqrt{3}(6000)}$$

$$= 5,35 \text{ A}$$

(4)

[30]

$P = \sqrt{3} V_{L1} I_{L1} \text{Cos}\theta$

OF $I_{L1} = \frac{P}{\sqrt{3} V_{L1} \text{Cos}\theta}$

$$= \frac{50000}{\sqrt{3}(6000)(0,9)}$$

$$= 5,35 \text{ A}$$

VRAAG 6: DRIEFASEMOTORS EN -AANSITTERS

- 6.1 As ✓
Rotor geleistawe ✓
Eindringe ✓
Staal laminerings
Verkoelingsvinne (3)
- 6.2 6.2.1 Sinchronespoed ✓ (1)
- 6.2.2 Rotorglip is die verskil tussen die sinchronespoed ✓ en die rotorspoed. ✓ (2)
- 6.2.3 By punt **X** is die rotor spoed gelyk aan die sinchrone spoed, ✓ daarom is daar geen relatiewe beweging tussen die stator se magneetveld en die rotorleiers ✓ wat sodoende geen wringkrak ontwikkel nie. (2)
- 6.3 6.3.1
$$n_s = \frac{60 \times f}{p}$$

$$= \frac{60 \times 50}{4}$$

$$= 750 \text{ o/min(opm)}$$
 ✓ ✓ ✓ (3)
- 6.3.2
$$\% \text{ Glip} = \frac{n_s - n_R}{n_s} \times 100$$
 ✓
$$n_R = n_s - \left(\frac{\% \text{ Glip}}{100} \times n_s \right)$$

$$= n_s - \left(\frac{5}{100} \times 750 \right)$$
 ✓
$$= 712,5 \text{ o/min(opm)}$$
 ✓ (3)
- 6.4 6.4.1
$$P_T = P_1 + P_2$$
 ✓
$$= 75\,000 + 50\,000$$
 ✓
$$= 125\,000 \text{ W}$$
 ✓
$$= 125 \text{ kW}$$
 (3)
- 6.4.2
$$Q_T = Q_1 + Q_2$$
 ✓
$$= 45\,000 + 21\,790$$
 ✓
$$= 66\,790 \text{ VAr}$$
 ✓
$$= 66,79 \text{ kVAr}$$
 (3)

$$\begin{aligned}
 6.4.3 \quad S &= \sqrt{(P_T)^2 + (Q_T)^2} && \checkmark \\
 &= \sqrt{125\,000^2 + 66\,790^2} && \checkmark \\
 &= 141\,724,75 \text{ VA} && \checkmark \\
 &= 141,72 \text{ kVA} && \\
 &&& (3)
 \end{aligned}$$

$$\begin{aligned}
 6.4.4 \quad \cos\theta &= \frac{P_T}{S} && \checkmark \\
 &= \frac{125\,000}{141\,724,75} && \checkmark \\
 &= 0,88 && \checkmark \\
 &&& (3)
 \end{aligned}$$

6.5 6.5.1 HK₂N/T ✓
HK₁N/T ✓ (2)

6.5.2 'n Normaalweg geslote kontak laat stroom in die kring vloei, ✓ HK₁ sal ontstig en die motor van die toevoer isoleer ✓ sodra 'n foutstroom die oorbelastingrelê aktiveer. ✓ (3)

6.5.3 Terwyl HK₁ bekrag is sal sy HK₁N/T kontak in serie ✓ met HK₂ oop wees, ✓ wat sodoende HK₂ isoleer en nie toelaat om bekrag te word wanneer AANSIT 2 gedruk word nie. (2)

6.5.4 Wanneer HK₁N/O foutief en permanent oop is sal HK₁ slegs bekrag word wanneer AANSIT 1 gedruk word. ✓ Sodra AANSIT 1 gelos word sal HK₁ ontstig. ✓ (2)

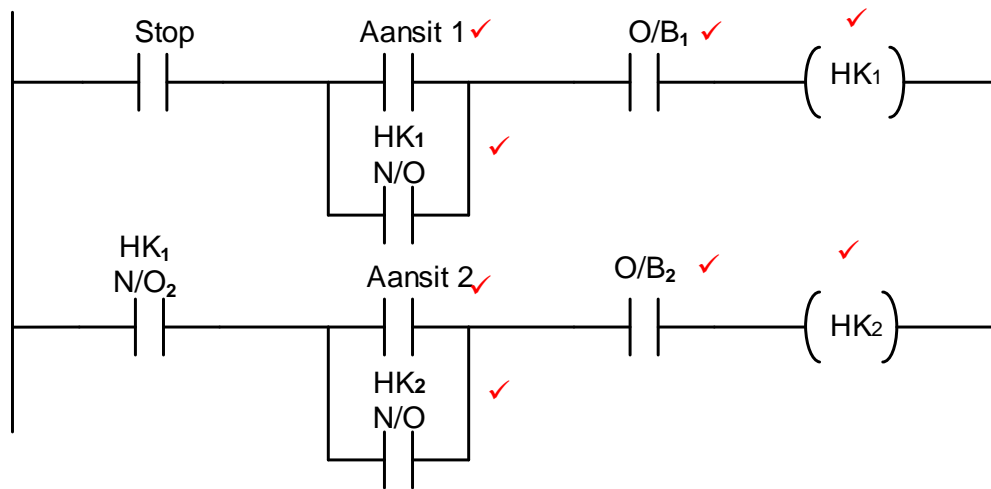
[35]

VRAAG 7: PROGRAMMEERBARE LOGIKABEHEERDERS (PLB's)

- 7.1 Relê benodig gereelde onderhoud. ✓
Gebruik meer krag. ✓
Dit benodig baie spasie tydens bedrading.
Dit het stadiger responstyd.
Wanneer 'n enkele relê foute in 'n kringbaan ontwikkel, neem dit langer om foute op te spoor en reg te maak wat die produksietyd kan vertraag. (2)
- 7.2 Sagbedrade stelsels is goedkoper wanneer verandering aan die stelsel gemaak word. Insteede daarvan om nuwe toestelle te koop, ✓ kan die program eenvoudig verander word. ✓ (2)
- 7.3 7.3.1 Nadat die AAN knoppie gedruk word is die funksie van die AAN-vertraging tydskakelaar om die lamp te verhoed om aan te skakel ✓ totdat die voorafbepaalde tyd verby is. ✓ (2)
- 7.3.2 Wanneer die AAN knoppie gedruk word (AAN-kontak sluit), sal spoel Y bekrag ✓ en kontak Y sluit. ✓
Die tydskakelaar sal vir 'n voorafbepaalde tyd begin aftel. ✓
Nadat die voorafbepaalde tyd verby is sal kontak T toemaak en die lamp AAN-skakel ✓
Die lamp sal AAN-geskakel bly totdat die AF knoppie gedruk word. ✓ (5)
- 7.4 7.4.1 Relê – 'n Toestel waarvan die kontakte in een kringbaan beheer word deur 'n verandering in toestand ✓ in dieselfde kringbaan of een of meer verwante kringbane. ✓ algemeen gebruik in laer krag kringe.

Kontaktor – 'n Toestel vir herhaaldelike verbinding en onderbreking van 'n elektriese stroombaan ✓ onder normale toestand. ✓ algemeen gebruik in laer krag kringe.
OF
'n Kontaktor verbind 2 pole saam, sonder 'n gemeenskaplike kringbaan tussen hulle, terwyl 'n relê 'n gemeenskaplike kontak het wat na 'n neutrale posisie verbind. (4)
- 7.4.2 Die oomblik wat 'n AF-vertagingskakelaar ontvrag, sal sy kontakte geslote bly vir die verloop van die voorafbepaalde tyd soos geprogrammeer in die leerlogikaprogram. ✓ Slegs nadat die voorafbepaalde tyd verby is, sal sy kontakte oop maak. ✓ (2)
- 7.5 7.5.1 Vasstel en posisionering van voorwerpe ✓
Meet rotasiespoed ✓
Tel voorwerpe op 'n vervoerband
Vasstel van rigting. (2)
- 7.5.2 Induktief ✓
Kapasitief ✓
Ultrasonies
Foto-elektries (2)

7.6 7.6.1



LET WEL: Alternatiewelik kan die kandidaat geslote simbole gebruik in die plek van die oop stop-simbool en beide oorbelasting simbole. Stop en oorbelasting simbole moet in dieselfde normale toestand wees. (8)

7.6.2 Die motors kan verskillende stroomaanslagwaardes hê, waar hierdie metode onafhanklike oorstroombeskerming aan elke motor bied. (2)

7.6.3 Die HK₁/NO₂ kontak verseker dat motor 1 bekrag moet wees voordat motor 2 bekrag kan word. (2)

7.7 'n Proses waartydens die frekwensie van die insetspanning verander word om die spoed en wringkrag van die motor te verander. (2)

7.8 7.8.1 Regeneratiewe remming metodes word gebruik in:
Hysbakke
Hyskrane
Elektriese lokomotiewe (2)

7.8.2 Regeneratiewe energie word vanaf die motor herwin wanneer sy spoed verminder deur meganiese energie in elektriese energie om te skakel wat dadelik gebruik of vir latere gebruik gestoor word. (3)
[40]

TOTAAL : 200