



# basic education

---

Department:  
Basic Education  
**REPUBLIC OF SOUTH AFRICA**

## **SENIORSERTIFIKAAT-EKSAMEN/ NASIONALE SENIORSERTIFIKAAT-EKSAMEN**

**SIVIELE TEGNOLOGIE: HOUTBEWERKING**

**2023**

**PUNTE: 200**

**TYD: 3 uur**

**Hierdie vraestel bestaan uit 14 bladsye en 7 antwoordblaaie.**

**BENODIGDHEDE:**

1. Tekeninstrumente
2. 'n Nieprogrammeerbare sakrekenaar
3. ANTWOORDEBOEK

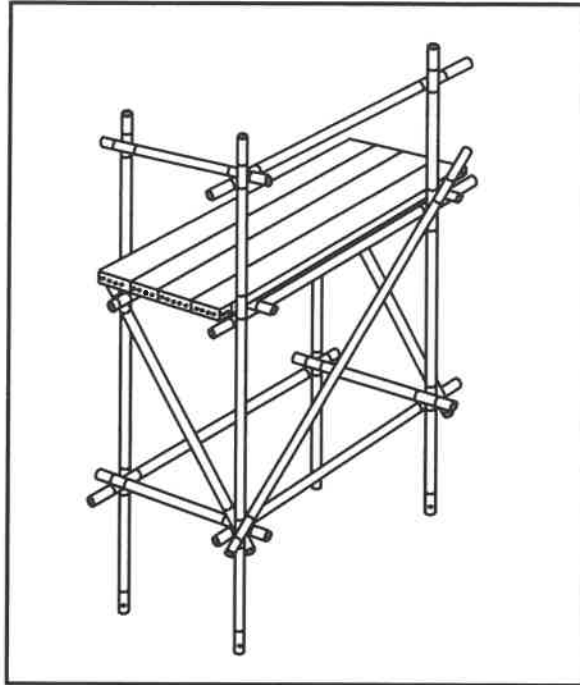
**INSTRUKSIES EN INLIGTING**

1. Hierdie vraestel bestaan uit SES vrae.
2. Beantwoord AL die vrae.
3. Lees AL die vrae noukeurig deur.
4. Beantwoord elke vraag as 'n geheel. MOENIE onderafdelings van vrae skei NIE.
5. Nommer die antwoorde korrek volgens die nommeringstelsel wat in hierdie vraestel gebruik is.
6. Begin die antwoord op ELKE vraag op 'n NUWE bladsy.
7. MOENIE in die kantlyne van die ANTWOORDEBOEK skryf NIE.
8. Jy mag sketse gebruik om jou antwoorde te illustreer.
9. Skryf ALLE berekeninge en antwoorde in die ANTWOORDEBOEK of op die aangehegte ANTWOORDBLAAIE.
10. Gebruik die puntetoekenning as 'n riglyn vir die lengte van jou antwoorde.
11. Maak tekeninge en sketse met potlood, volledig gemaatskryf en netjies met beskrywende opskrifte en aantekeninge afgerond, in ooreenstemming met die SANS/SABS se *Gebruikskode vir Boutekenepraktik*.
12. Vir die doel van hierdie vraestel moet die grootte van 'n steen as 220 mm x 110 mm x 75 mm geneem word.
13. Gebruik jou eie oordeel waar afmetings en/of inligting ontbreek.
14. Beantwoord VRAAG 2, 3.3, 3.4, 4.11, 5.5, 6.4 en 6.5 op die aangehegte ANTWOORDBLAAIE en gebruik tekeninstrumente waar nodig.
15. Skryf jou SENTRUMNOMMER en EKSAMENNOMMER op elke ANTWOORDBLAD en lewer dit saam met jou ANTWOORDEBOEK in, al het jy dit nie gebruik nie.
16. Tekeninge in die vraestel is NIE volgens skaal NIE as gevolg van elektroniese kopiëring.
17. Google Images is as die bron van alle foto's en prentjies gebruik.
18. Skryf netjies en leesbaar.

**VRAAG 1: WBGV, MATERIALE, GEREEDSKAP, TOERUSTING EN HEGTING (GENERIES)**

Begin hierdie vraag op 'n NUWE bladsy.

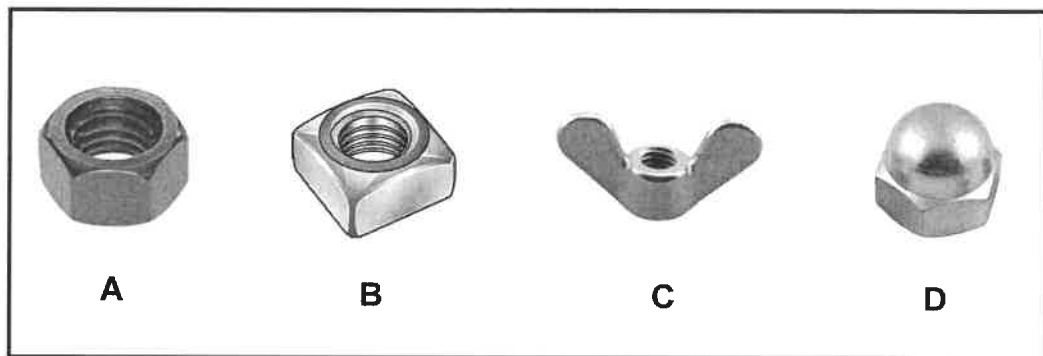
- 1.1 FIGUUR 1.1 hieronder toon 'n tydelike platform wat tans nie vir gebruik in die bou-omgewing geskik is nie.



**FIGUUR 1.1**

- 1.1.1 Identifiseer DRIE dele wat by die struktuur weggelaat is wat 'n negatiewe invloed op die veiligheid van werkers sal hê. (3)
- 1.1.2 Voorspel wat kan gebeur indien die platform gebruik word soos in FIGUUR 1.1 getoon. (2)
- 1.2 Kies die korrekte woord(e) uit dié wat tussen hakies gegee word. Skryf slegs die woord(e) langs die vraagnommers (1.2.1 tot 1.2.5) in die ANTWOORDEBOEK neer, bv. 1.2.6 swaairaam.
- 1.2.1 Oliebasisverf kan aangewend word om ysterhoudende metaal teen (krimping/roes/buiging) te beskerm. (1)
- 1.2.2 Galvanisering is die proses om yster of staal met 'n laag (aluminium/lood/sink) te bedek. (1)
- 1.2.3 Die sterkte van beton kan verhoog word deur (kalk by te voeg/ dit klam te hou/dit vinnig uit te droog). (1)
- 1.2.4 Elektroplatering is die proses om (metaal/lood/plastiek) met 'n dun laag van 'n ander materiaal te bedek. (1)
- 1.2.5 Poeierbestryking is die proses om 'n (plastiese/aluminium-/koper-) afwerking in poeievorm aan te wend. (1)

- 1.3 Verduidelik waarom dit raadsaam is om die hoogte van skutrelings tussen 900 tot 1 000 mm bokant die steierwerksplatform te hou. (1)
- 1.4 Beskryf EEN voorsorgmaatreël wat nagekom moet word wanneer 'n leer gestoor word. (1)
- 1.5 Werkers en materiaal is in 'n bouershyser. Beskryf EEN kontrole wat die operateur moet uitvoer voordat die bouershyser beweeg. (1)
- 1.6 Verduidelik waarom die brandbestrydingsmaatreëls in die materiaalveiligheidsinligtingsblad van gevaarlike chemiese stowwe genoem moet word. (1)
- 1.7 FIGUUR 1.7 hieronder toon hegstukke.



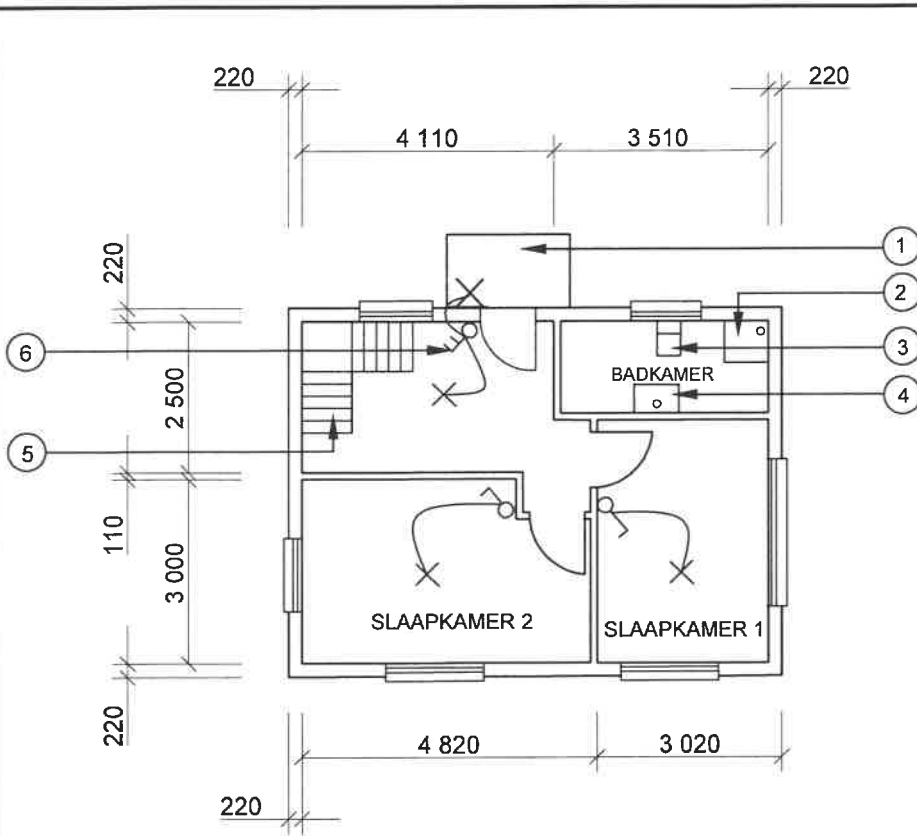
FIGUUR 1.7

- Identifiseer A tot D. (4)
- 1.8 'n Nuwe gebou is in aanbou. Noem die gereedskapstuk wat gebruik kan word vir:
- 1.8.1 Kontrolering of die hoogte van deure en vensters op dieselfde vlak is (1)
- 1.8.2 Die meet van vlakke en skuinstes (1)
- [20]

## VRAAG 2: GRAFIKA AS KOMMUNIKASIEMIDDEL (GENERIES)

Begin hierdie vraag op 'n NUWE bladsy.

FIGUUR A en FIGUUR B op die volgende bladsy toon tekeninge wat op 'n bouplan voorkom. Analiseer die tekeninge en voltooi die tabel op ANTWOORDBLAD 2.



**FIGUUR A**

**NOTA:**  
Kontrakteurs moet alle afmetings en vlakke/hoogtes op die terrein kontroleer voordat daar met werk begin word.  
Argitek te moet dadelik van enige afwykings in kennis gestel word.

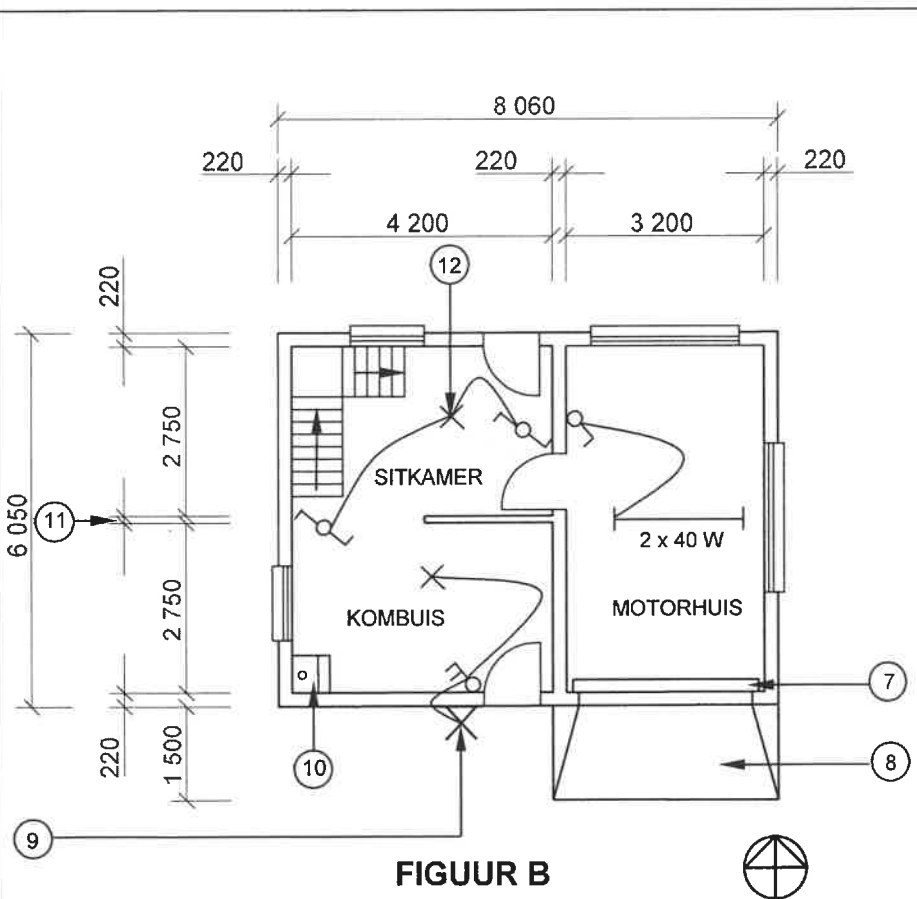
Muurdiktes: Buite = 220 mm  
Binne = 110 mm

Argitek se handtekening .....

Kliënt se handtekening .....

Betontrappe volgens die ingenieur se spesifikasies.

Die oprit is met plaveisel afgewerk.



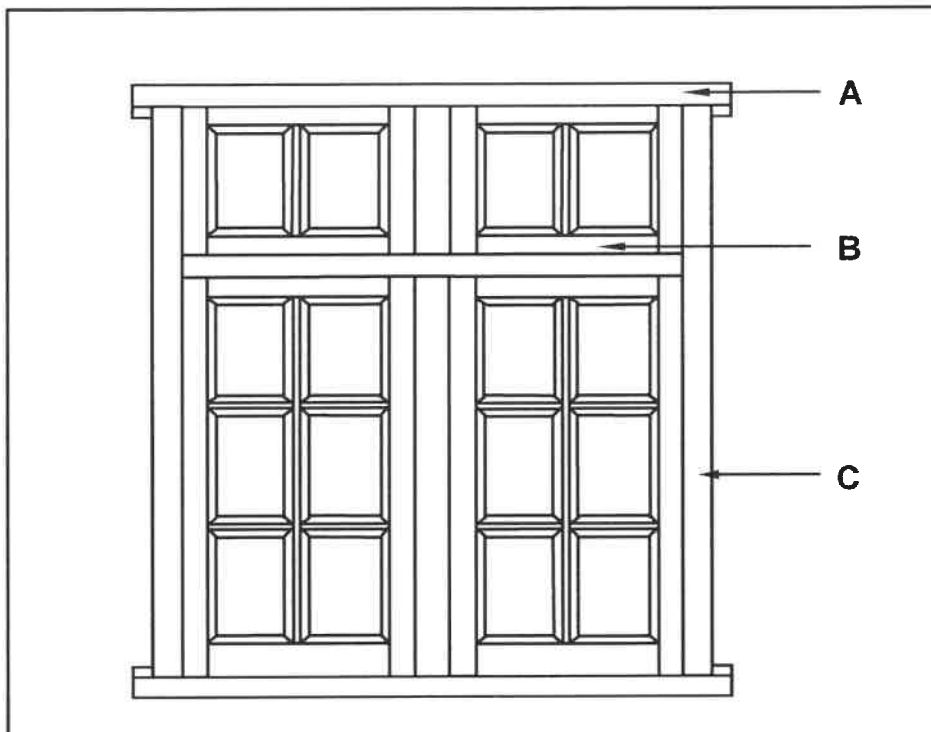
**FIGUUR B**

|   |                    |                            |
|---|--------------------|----------------------------|
| HERSIENING 1                                    | DATUM: 26/03/2023  | TEKEN VAN TRAPPE           |
| HERSIENING 2                                    | DATUM: 28/03/2023  | TEKEN VAN LIG-TOEBEHORSEL  |
| GEDRUK DEUR: XENO DRUKKERS                      |                    | DATUM VAN DRUK: 30/03/2023 |
| TEKENINGTITEL: VLOERPLANNE ERF 48               |                    |                            |
| PROJEK: VOORGESTELDE WOONHUIS OP ERF 48, BENONI |                    |                            |
| PROJEKNR.: GR 488-820                           | TEKENINGNR.: 226P7 |                            |
| DATUM: 24/03/2023                               | GETEKEN: KB BAM    | NAGEGAAN: P KRIEL          |
| VLOERPLANNE                                     |                    | SKAAL 1 : 100              |
| VERWYSINGSKODE: QP 8 - 2023                     |                    |                            |

**VRAAG 3: KASTE, SWAAIRAME, MUURPANELE EN HOEVEELHEDE (SPESIFIEK)**

Begin hierdie vraag op 'n NUWE bladsy.

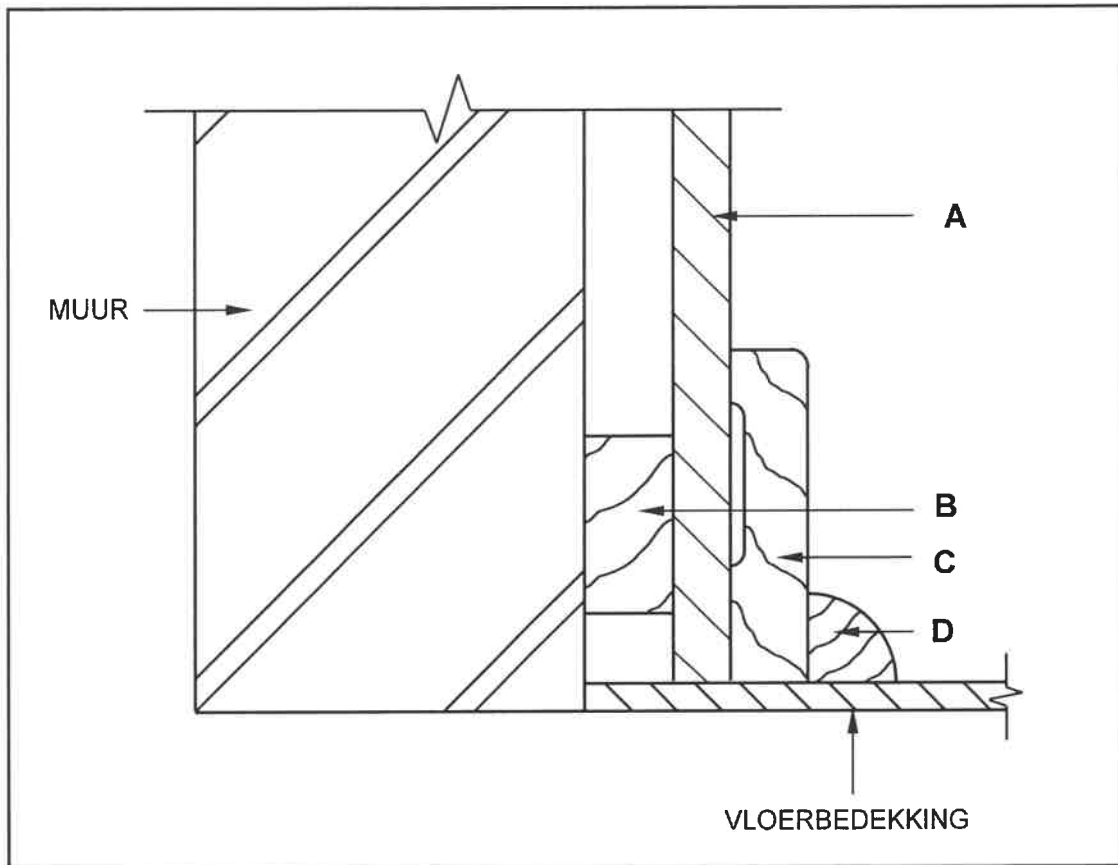
- 3.1 FIGUUR 3.1 hieronder toon die buite-aansig van 'n swaairaam in 'n raamwerk.



**FIGUUR 3.1**

- 3.1.1 Identifiseer die tipe swaairaam. (1)
- 3.1.2 Identifiseer onderdele A tot C. (3)

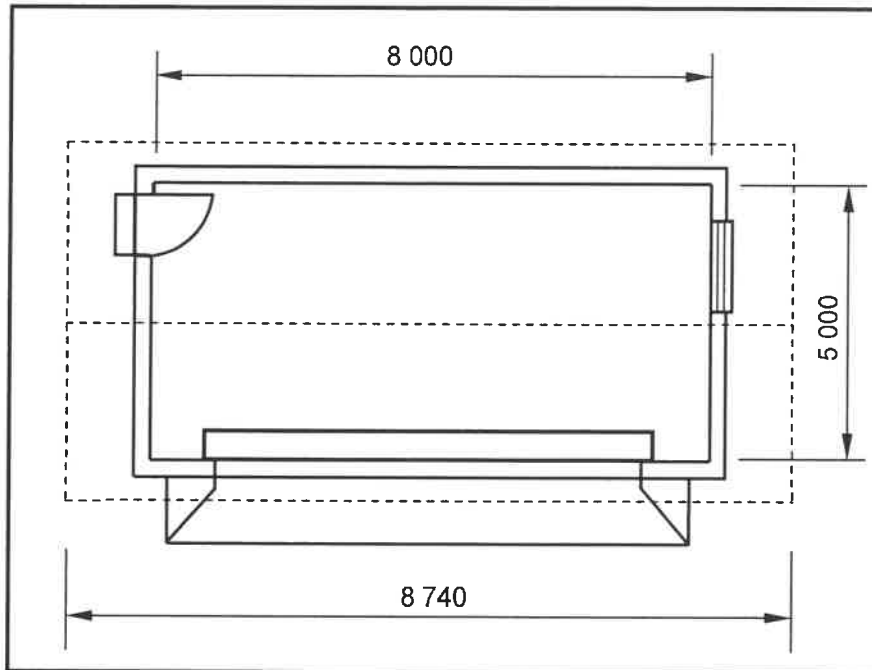
3.2 FIGUUR 3.2 hieronder toon die vertikale deursnee van die onderste gedeelte van die muurpaneelwerk.



**FIGUUR 3.2**

- 3.2.1 Identifiseer **A** tot **D**. (4)
- 3.2.2 Beskryf die funksie van **B**. (1)
- 3.2.3 Watter materiaal word vir hierdie spesifieke deel in **C** gebruik? (1)

3.3 FIGURE 3.3 hieronder toon die grondplan van 'n pakkamer.



FIGUUR 3.3

Gebruik die volgende spesifikasies:

- Die dak is met Suid-Afrikaanse (Howe-) dakkappe gebou.
- Die hart-tot-hartspasiëring tussen die dakkappe is 500 mm.
- Die lengte van 'n dakspaar is 3 600 mm.
- Die oorhang van die dakbedekking by die geut is 50 mm.
- Toon ALLE bewerkings.

Gebruik die dimensiepapier op ANTWOORDBLAD 3.3 en bereken die volgende:

3.3.1 Die area/oppervlakte van die dakteëls benodig. Rond jou finale antwoord tot EEN desimaal af. (4)

3.3.2 Die aantal dakkappe benodig (5)

**LET WEL:** Punte sal vir die korrekte gebruik van die dimensiepapier toegeken word. (1)

3.4 Gebruik ANTWOORDBLAD 3.4 en teken in goeie verhouding die vooraansig van een losstaande kas sonder 'n deur. Die wydte van die kas word op die ANTWOORDBLAD gegee.

Gebruik die volgende spesifikasies:

- Die kas het EEN onderste laai met 'n handvatsetel.
  - Die kas het VIER rakspasies.
  - 16 mm-melamienbord word vir die konstruksie van die kas gebruik. (10)
- [30]**



**VRAAG 4: DAKKE, PLAFONNE, GEREËDSKAP, TOERUSTING EN MATERIAAL (SPESIFIEK)**

Begin hierdie vraag op 'n NUWE bladsy.

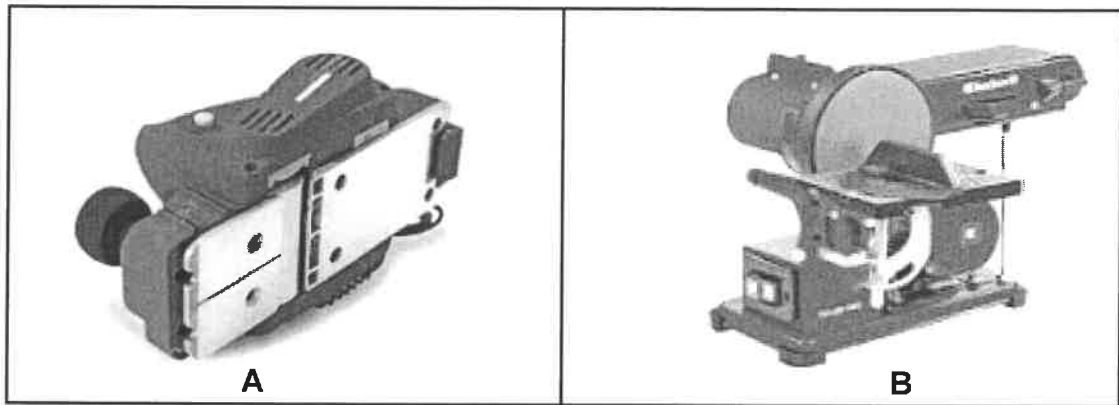
- 4.1 Kies 'n beskrywing uit KOLOM B wat by 'n item in KOLOM A pas. Skryf slegs die letter (A–L) langs die vraagnommers (4.1.1 tot 4.1.8) in die ANTWOORDEBOEK neer, bv. 4.1.9 M.

| KOLOM A |                               | KOLOM B |  |
|---------|-------------------------------|---------|--|
| 4.1.1   | Oorhange                      | A       | in die middel van die dakkap geplaas   |
| 4.1.2   | Skarniervaldeur               | B       | dele van 'n dak wat verby die buiteware steek                                  |
| 4.1.3   | Sparpaardakkap                | C       | kan net na die binnekant van die vertrek/huis oopmaak                          |
| 4.1.4   | Dakbedekking                  | D       | word aan die bokant van die dakspare vasgespyker                               |
| 4.1.5   | Afdak                         | E       | word aan die kaplatte of daklatte geheg  |
| 4.1.6   | Suid-Afrikaanse (Howe-)dakkap | F       | val onder die platdakkategorie en is oor kort afstande geskik                  |
| 4.1.7   | Hoofstyl                      | G       | bestaan uit twee dakspare wat met 'n nokbalk in posisie gehou word             |
| 4.1.8   | Kaplatte                      | H       | bestaan uit twee dakspare wat met 'n nokbalk en bindbalk in posisie gehou word |
|         |                               | I       | bestaan uit twee dakspare en 'n horisontale balk                               |
|         |                               | J       | bestaan uit dakspare, hoofstyle, hangstyle, 'n bindbalk en stutte              |
|         |                               | K       | is gebou deur slegs plafonlatte en kaplatte te gebruik                         |
|         |                               | L       | maak na die binnekant van 'n vertrek of dakwaarts oop                          |

(8 x 1)

(8)

4.2 FIGUUR 4.2 hieronder toon TWEE houtbewerkingsmasjiene.



FIGUUR 4.2

- 4.2.1 Identifiseer masjien A en B. (2)
- 4.2.2 Verduidelik watter voorsorg met betrekking tot die ventilasie-  
opening in A getref moet word. (1)
- 4.2.3 Dui TWEE onderdele van masjien B aan wat af en toe vervang  
moet word. (2)
- 4.3 Noem TWEE aspekte wat die spoed van die boor tydens werk met 'n  
staanboor sal bepaal. (2)
- 4.4 Noem die hegstuk wat gebruik kan word om met die boorproses te help:
- 4.4.1 Wat nie met die hand vasgehou kan word nie (1)
- 4.4.2 Wanneer silindriese dele geboor word (1)
- 4.5 Noem TWEE preserveermiddels wat gebruik kan word om hout te preserveer. (2)
- 4.6 Verduidelik TWEE voordele van gepreserveerde hout. (2)
- 4.7 Beskryf TWEE faktore wat in gedagte gehou moet word wanneer  
preserveermiddels vir hout gekies word. (2)
- 4.8 Verduidelik waarom hout gegradeer moet word. (1)
- 4.9 Noem enige DRIE onderdele wat by die konstruksie van 'n konvensionele  
valdeur gebruik word. (3)
- 4.10 Noem TWEE tipes dakbedekkings, behalwe teëls, wat gebruik kan word om  
dakke te bedek. (2)
- 4.11 ANTWOORDBLAD 4.11 toon 'n gedeelte van 'n reghoekige gebou met 'n  
onvoltooide skiddak.
- Gebruik ANTWOORDBLAD 4.11 en voltooi die lyndiagram deur die uitleg van  
die dakkappe te teken. (11)

[40]

**VRAAG 5: FORMELE, BEKISTING, SKORING EN GRAFIESE KOMMUNIKASIE (SPESIFIEK)**

Begin hierdie vraag op 'n NUWE bladsy.

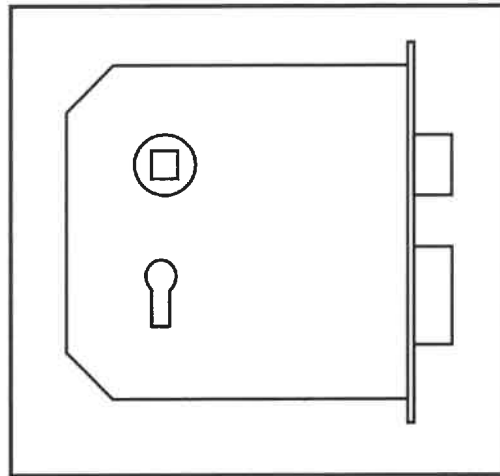
- 5.1 Verskeie opsies word as moontlike antwoorde op die volgende vrae gegee. Kies die antwoord en skryf slegs die letter (A–D) langs die vraagnommers (5.1.1 tot 5.1.5) in die ANTWOORDEBOEK neer, bv. 5.1.6 C.
- 5.1.1 Formeellatwerk word in ... kolomme gebruik.
- A vierkantige
  - B ronde
  - C reghoekige
  - D Al die bogenoemde
- (1)
- 5.1.2 Die lengte van die vertikale borde/klampe is gelyk aan die ... van die kolom wanneer bekisting vir ronde kolomme gebruik word.
- A diameter
  - B omtrek
  - C hoogte
  - D B en C
- (1)
- 5.1.3 Wanneer bekisting vir trappe opgerig word, moet die optree aan die ... geheg word.
- A horisontale spanstukke
  - B vertikale spanstukke
  - C draer
  - D Geeneen van die bogenoemde nie
- (1)
- 5.1.4 ... word gebruik om die posisie van die kolomme op die vloerblad van meerverdiepinggeboue te toon.
- A Hoekblokke
  - B Plinte
  - C Voetbalke
  - D Skopplate
- (1)
- 5.1.5 Die afstand tussen die ... sal na die onderkant van 'n kolom verminder.
- A jukke
  - B stutte
  - C latte
  - D Slegs A en C
- (1)

- 5.2 Noem TWEE faktore wat die gebruik van staalbekisting by bekisting sal regverdig. (2)
- 5.3 Skoring word gebruik om geboue tydens herstelwerk te ondersteun.
- 5.3.1 Noem die onderdele wat gebruik sal word om 'n staanskoor te ondersteun. (2)
- 5.3.2 Verduidelik die doel van staalkloue soos by skoring gebruik. (1)
- 5.4 Onderskei, met behulp van TWEE lyndiagramme, tussen 'n *sparbintdakkap* en 'n *hoofstyldakkap*. Teken SLEGS die dakkappe in jou ANTWOORDEBOEK. (9)
- 5.5 ANTWOORDBLAD 5.5 toon 'n onvoltooide vooraansig van 'n deel van die formeel van 'n segmentboog.
- Teken en voltooi die ontbrekende onderdele.
- Moet NIE enige verborge besonderhede of latwerk teken NIE.
- Drukskryf enige TWEE byskrifte. (11)
- [30]**

**VRAAG 6: HANGVLOERE, TRAPPE, YSTERWARE, DEURE EN VERBINDINGS (SPESIFIEK)**

Begin hierdie vraag op 'n NUWE bladsy.

6.1 FIGUUR 6.1 hieronder toon 'n slot.



**FIGUUR 6.1**

- 6.1.1 Identifiseer die slot. (1)
- 6.1.2 Noem EEN gebruik vir hierdie slot. (1)
- 6.1.3 Noem EEN ander slot wat ook 'n grendel en 'n knip het. (1)

6.2 Jy word versoek om 'n houtdeur aan 'n houtraam te hang/heg.

- 6.2.1 Noem die voorwerp wat gebruik kan word om die deur aan die raam te heg. (1)
- 6.2.2 Noem die hegmiddel wat gebruik kan word om die voorwerp, genoem in VRAAG 6.2.1, te heg. (1)

6.3 Teken in jou ANTWOORDEBOEK 'n netjiese lyndiagram van die kantaansig van 'n trap met DRIE trappe. Toon ALLE besonderhede van die trap en 'n bordes aan die bokant van die trappe. Moet NIE die balusters teken NIE. (6)

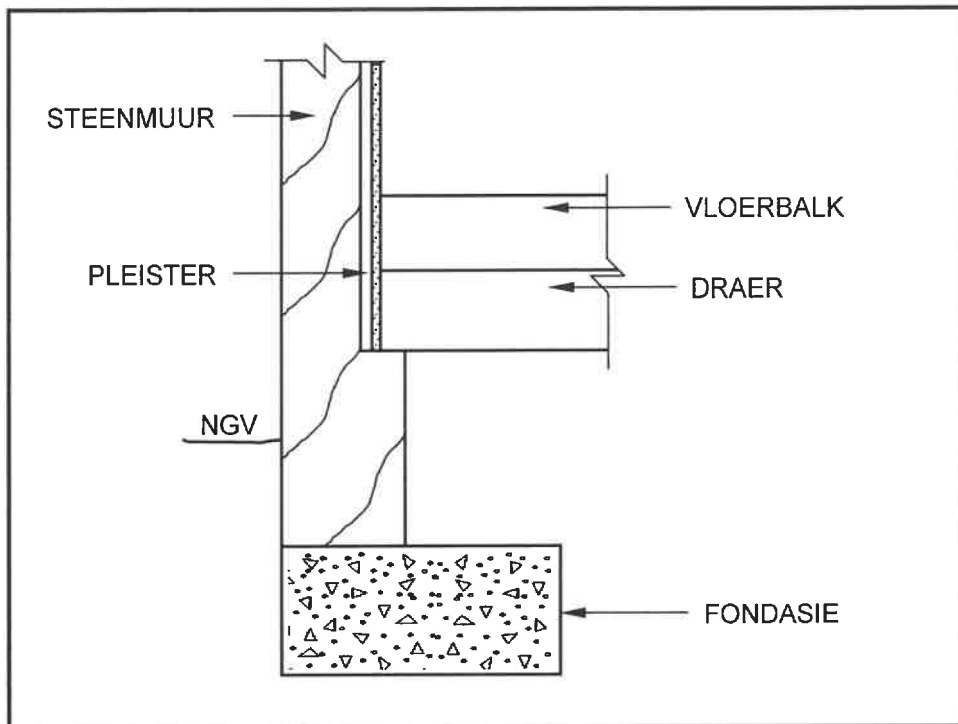
6.4 Gebruik ANTWOORDBLAD 6.4 en teken volgens skaal 1 : 10 die vooraansig van 'n vierpaneeldeur met verloopstyle en verhewe kussingpanele.

Gebruik die volgende spesifikasies:

- Die buite-afmetings van die deur is 2 032 mm hoog en 813 mm wyd
- Boreling 114 mm x 44 mm
- Verloopstyle 75 mm x 44 mm
- Slotreling 220 mm x 44 mm
- Hoogte tot aan die bokant van die slotreling is 1 000 mm vanaf die onderkant van die deur
- Tussenstyl 75 mm x 44 mm
- Style 114 mm x 44 mm
- Onderreling 220 mm x 44 mm

(18)

6.5 FIGUUR 6.5 hieronder toon 'n aansig van 'n gedeelte van 'n foutiewe konstruksie van 'n hanghoutvloer.



**FIGUUR 6.5**

6.5.1 Identifiseer VIER foute in hierdie vloerkonstruksie. (4)

6.5.2 Gebruik ANTWOORDBLAD 6.5 en voltooi en teken die korrekte uitleg van hierdie vloerkonstruksie. (7)  
[40]

**TOTAAL: 200**

SENTRUMNOMMER:




EKSAMENNOMMER:

## ANTWOORDBLAD 2

| NR. | VRAE   | ANTWOORDE | PUNTE |
|-----|--|-----------|-------|
| 1   | Noem die FIGUUR wat die eerste vloer voorstel. Gee EEN rede vir jou antwoord.          |           | 2     |
| 2   | Lei van die bouplan die getal vensters in die gebou af.                                |           | 1     |
| 3   | Identifiseer nommer 1.   |           | 1     |
| 4   | Identifiseer nommer 2.   |           | 1     |
| 5   | Identifiseer nommer 6.   |           | 1     |
| 6   | Identifiseer nommer 8.   |           | 1     |
| 7   | Identifiseer nommer 9.   |           | 1     |
| 8   | Identifiseer nommer 10.  |           | 1     |
| 9   | Identifiseer die nommer wat die motorhuisdeur aandui.                                  |           | 1     |
| 10  | Lei van die bouplan die ontbrekende afmeting van nommer 11 af.                         |           | 1     |
| 11  | Lei van die bouplan af, die voorgeskrewe materiaal wat vir nommer 5 gebruik moet word. |           | 1     |

**SENTRUMNOMMER:**

**EKSAMENNOMMER:**

|    |   |  |   |
|----|---|--|---|
| 12 | Gee die afkortings vir die volgende: <ul style="list-style-type: none"> <li>Nommer 3</li> <li>Nommer 4</li> </ul> | Nommer 3:<br><br>Nommer 4:   | 2 |
| 13 | Beskryf die doel van 'n tweewegskakelaar.   |  | 2 |
| 14 | Beveel 'n toepaslike vloerbedekking vir die kombuis aan.  |  | 1 |
| 15 | Wie was vir die nagaan van die tekening verantwoordelik?  |  | 1 |
| 16 | Lei EEN fout in die badkamer in FIGUUR A af.  |  | 1 |
| 17 | Noem 'n alternatiewe ligbron wat tydens beurtkrag vir 'n woonhuis gebruik kan word.                               |  | 1 |
| 18 | Noem wat gedurende hersiening 1 en hersiening 2 van die huisplan gedoen is.                                       | Hersiening 1:<br><br>Hersiening 2:   | 2 |
| 19 | Noem die afwerking vir die oprit soos deur die argitek voorgeskryf.   |  | 1 |
| 20 | Teken die simbool vir 'n vogweermembraan.   |  | 2 |
| 21 | Teken die simbool vir afgewerkte hout.  |  | 2 |
| 22 | Teken die simbool vir hardepuinvulling.   |  | 2 |



**SENTRUMNOMMER:**

|  |  |  |  |  |  |  |  |  |  |
|--|--|--|--|--|--|--|--|--|--|
|  |  |  |  |  |  |  |  |  |  |
|--|--|--|--|--|--|--|--|--|--|

**EKSAMENNOMMER:**

|  |  |  |  |  |  |  |  |  |  |  |  |  |  |  |
|--|--|--|--|--|--|--|--|--|--|--|--|--|--|--|
|  |  |  |  |  |  |  |  |  |  |  |  |  |  |  |
|--|--|--|--|--|--|--|--|--|--|--|--|--|--|--|

|    |   |                |           |
|----|---|----------------|-----------|
| 23 | Bewys, deur middel van 'n kontroletoets, dat die totale horisontale afmetings aan die bokant en onderkant van die plan in FIGUUR A dieselfde is.                  |                | 8         |
| 24 | Bereken die oppervlakte van die vloerplan in FIGUUR B. Toon ALLE berekeninge. Gee jou antwoord in m <sup>2</sup> . Rond jou antwoord tot TWEE desimale plekke af. |                | 3         |
|    |   | <b>TOTAAL:</b> | <b>40</b> |

SENTRUMNOMMER: 

|  |  |  |  |  |  |  |  |  |  |
|--|--|--|--|--|--|--|--|--|--|
|  |  |  |  |  |  |  |  |  |  |
|--|--|--|--|--|--|--|--|--|--|

EKSAMENNOMMER: 

|  |  |  |  |  |  |  |  |  |  |  |  |  |  |
|--|--|--|--|--|--|--|--|--|--|--|--|--|--|
|  |  |  |  |  |  |  |  |  |  |  |  |  |  |
|--|--|--|--|--|--|--|--|--|--|--|--|--|--|

**ANTWOORDBLAD 3.3**

**DIMENSIEPAPIER**

|       | A | B | C | D                                   |     |
|-------|---|---|---|-------------------------------------|-----|
| 3.3.1 |   |   |   | Korrekte gebruik van dimensiepapier | (1) |
|       |   |   |   |                                     |     |
|       |   |   |   |                                     |     |
|       |   |   |   |                                     |     |
|       |   |   |   |                                     |     |
|       |   |   |   |                                     |     |
|       |   |   |   |                                     |     |
|       |   |   |   |                                     |     |
|       |   |   |   |                                     |     |
|       |   |   |   |                                     |     |
| 3.3.2 |   |   |   |                                     | (4) |
|       |   |   |   |                                     |     |
|       |   |   |   |                                     |     |
|       |   |   |   |                                     |     |
|       |   |   |   |                                     |     |
|       |   |   |   |                                     |     |
|       |   |   |   |                                     |     |
|       |   |   |   |                                     |     |
|       |   |   |   |                                     |     |
|       |   |   |   |                                     |     |
|       |   |   |   |                                     | (5) |

**SENTRUMNOMMER:**

**EKSAMENNOMMER:**

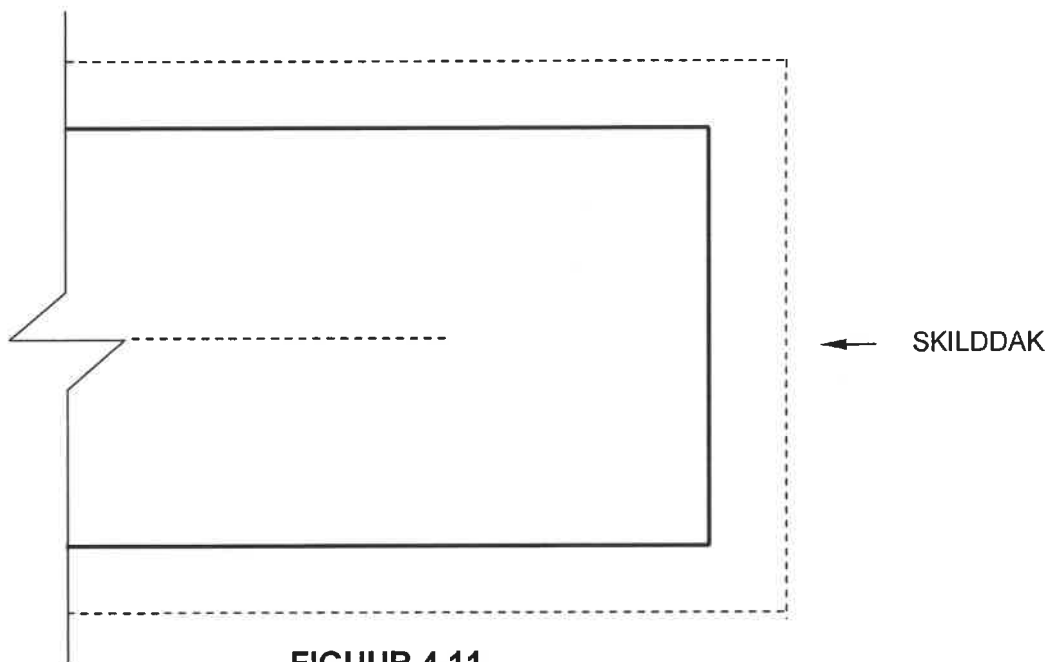
**ANTWOORDBLAD 3.4**



| <b>ASSESSERINGSKRITERIA</b> | <b>PUNT</b> | <b>KP</b> |
|-----------------------------|-------------|-----------|
| Korrektheid van kas         | 1           |           |
| Onderdele                   | 9           |           |
| <b>TOTAAL:</b>              | <b>10</b>   |           |

SENTRUMNOMMER: EKSAMENNOMMER: 

## ANTWOORDBLAD 4.11

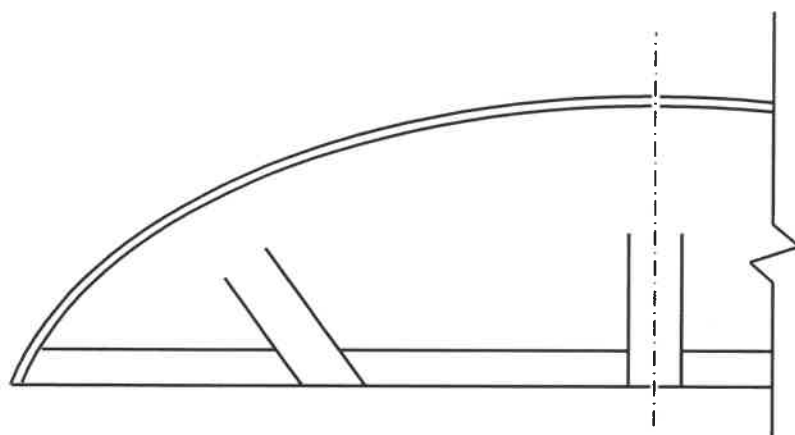


FIGUUR 4.11

| ASSESSERINGSKRITERIA      | PUNT      | KP |
|---------------------------|-----------|----|
| Korrektheid van dakuitleg | 1         |    |
| Onderdele                 | 10        |    |
| <b>TOTAAL:</b>            | <b>11</b> |    |

SENTRUMNOMMER: EKSAMENNOMMER: 

## ANTWOORDBLAD 5.5



| ASSESSERINGSKRITERIA        | PUNT      | KP |
|-----------------------------|-----------|----|
| Korrektheid van segmentboog | 1         |    |
| Onderdele                   | 8         |    |
| Enige TWEE byskrifte        | 2         |    |
| <b>TOTAAL:</b>              | <b>11</b> |    |

|                       |  |  |  |  |  |  |  |  |  |
|-----------------------|--|--|--|--|--|--|--|--|--|
| <b>SENTRUMNOMMER:</b> |  |  |  |  |  |  |  |  |  |
|-----------------------|--|--|--|--|--|--|--|--|--|

|                       |  |  |  |  |  |  |  |  |  |  |  |  |  |  |  |  |  |  |
|-----------------------|--|--|--|--|--|--|--|--|--|--|--|--|--|--|--|--|--|--|
| <b>EKSAMENNOMMER:</b> |  |  |  |  |  |  |  |  |  |  |  |  |  |  |  |  |  |  |
|-----------------------|--|--|--|--|--|--|--|--|--|--|--|--|--|--|--|--|--|--|

**ANTWOORDBLAD 6.4**

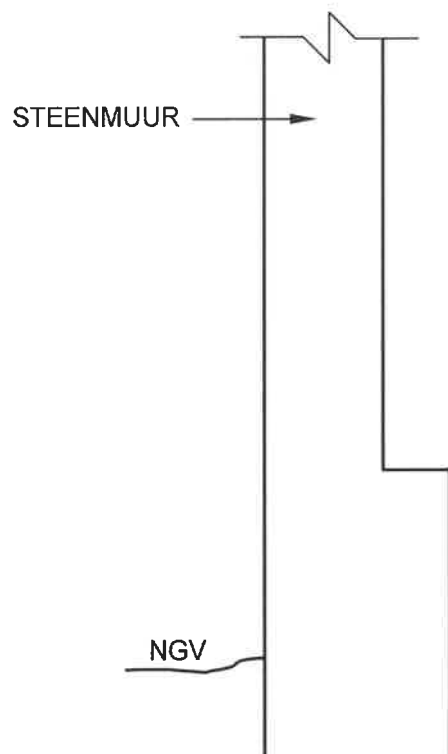
**LET WEL:** Begin jou tekening in hoek **A** links bo op die ANTWOORDBLAD.

A 

| <b>ASSESSERINGSKRITERIA</b> | <b>PUNT</b> | <b>KP</b> |
|-----------------------------|-------------|-----------|
| Korrektheid van die deur    | 2           |           |
| Onderdele                   | 13          |           |
| Toepassing van skaal        | 3           |           |
| <b>TOTAAL:</b>              | <b>18</b>   |           |

SENTRUMNOMMER: EKSAMENNOMMER: 

## ANTWOORDBLAD 6.5



| ASSESSERINGSKRITERIA             | PUNT     | KP |
|----------------------------------|----------|----|
| Korrektheid van vloerkonstruksie | 1        |    |
| Onderdele                        | 6        |    |
| <b>TOTAAL:</b>                   | <b>7</b> |    |