



basic education

Department:
Basic Education
REPUBLIC OF SOUTH AFRICA

MEGANIESE TEGNOLOGIE (PASWERK EN MASJINERING)

RIGLYNE VIR PRAKTIESE ASSESSERINGTAKE

GRAAD 12

2025

Hierdie riglyne bestaan uit 24 bladsye.

INHOUDSOPGAWE

	Bladsy
1. INLEIDING	3
2. ONDERWYSERRIGLYNE	4
2.1 Administrasie van die PAT	4
2.2 Assessering van die PAT	4
2.3 Moderering van die PAT	5
2.4 Gevolge van afwesigheid/nie-inlewering van take	5
2.5 Verklaring van Egtheid	6
3. KANDIDAATRIGLYNE	7
Instruksies aan die kandidaat	7
4. SPESIALISERING: PASWERK EN MASJINERING (SPESIFIEK)	8
Biltongkerwer	8
Hulpbronne benodig vir die PAT	9
Isometriese aansig	10
Rubriek en toleransiereekse	11
Fase 1 – Basisplaat	12
Fase 2 – Kantplate	14
Fase 3 – Snyblok	16
Fase 4 – Handvatsel	19
Saamgestelde puntetaat (Biltongkerwer)	23
5. GEVOLGTREKKING	24

1. INLEIDING

Die 18 Nasionale Kurrikulumverklaringvakke wat 'n praktiese komponent insluit, bevat almal 'n praktiese assesseringstaak (PAT). Hierdie vakke is:

- LANDBOU: Landboubestuurwetenskappe, Landboutegnologie
- KUNS: Dans, Ontwerp, Dramatiese Kunste, Musiek, Visuele Kunste
- WETENSKAPPE: Rekenaartoevoegingstegnologie, Inligtingstegnologie, Tegniese Wetenskappe
- DIENSTE: Verbruikerswetenskap, Gasvryheidstudie, Toerisme
- TEGNOLOGIE: Meganiese Tegnologie, Siviele Tegnologie, Elektriese Tegnologie en Ingenieursgrafika en -ontwerp

'n Praktiese assesseringstaak (PAT) is 'n verpligte komponent van die finale promosiepunt vir alle kandidate ingeskryf vir vakke wat 'n praktiese komponent het en tel 25% (100 punte) van die eksamenpunt aan die einde van die jaar. Die PAT word oor die eerste drie kwartale van die skooljaar geïmplementeer. Dit word in verskillende fases of 'n reeks kleiner aktiwiteite afgebreek wat saam die PAT opmaak. Die PAT bied kandidate die geleentheid om op 'n gereelde basis gedurende die skooljaar geassesseer te word en dit maak ook voorsiening vir die assessering van vaardighede wat nie in 'n geskrewe formaat, bv. toetse of eksamens, geassesseer kan word nie. Dit is dus belangrik dat skole seker maak dat al die kandidate die praktiese assesseringstake binne die toegelate tydperk voltooi om te verseker dat leerders aan die einde van die jaar hulle uitslae ontvang. Die beplanning en uitvoering van die PAT verskil van vak tot vak.

Die PAT laat die onderwyser toe om direk en sistematies toegepaste vaardighede waar te neem. Die PAT omvat die toepassing van kennis, vaardighede en waardes van die vak en tel 25% van die totale promosie-/sertifiseringspunt uit 400 vir die vak.

Enige beroep vereis dat sy lede grondige kennis in beide teorie en praktyk moet hê en MEGANIESE TEGNOLOGIE is geen uitsondering nie. Daar word beklemtoon dat die doel van die praktiese assesseringstaak is om 'n vaardige kandidaat in elke spesialisingsveld te lewer. 'n Nasie se ware rykdom lê in sy mannekrag en onderwys wat moet streef om die talente van kandidate te ontwikkel sodat hy/sy 'n bydrae tot die welstand van die gemeenskap kan maak, deur die gebruik en ontwikkeling van wetenskaplike en tegnologiese hulpbronne.

Om 'n kandidaat in MEGANIESE TEGNOLOGIE se spesialisingsvelde voor te berei, moet op die volgende gefokus word:

- 'n Gesindheid waar die kandidaat selektief idees, bewyslewering en feite kan gebruik om logiese afleidings te maak, om dit kreatief met verbeelding aan te wend;
- 'n Vermoë om idees en inligting deur middel van spraak, skryf, tekening en vervaardiging weer te gee; en
- 'n Bereidwilligheid en vermoë om verantwoordelikheid te aanvaar en uit te oefen, om besluite te neem en om deur ervaring te leer.

Hierdie doelwitte kan nie alles in die klaskamer bereik word nie. 'n Grondige kennis van ingenieurswetenskappe is belangrik om die MEGANIESE TEGNOLOGIE-kandidaat met die nodige praktiese vermoë toe te rus vir die verlangde prosesse. Praktiese opleiding is die toepassing van die vereiste essensiële vaardighede om die vakteorie en die praktyk in lyn te bring.

Praktiese toepassing in die werkwinkel moet dus 'n interessante en 'n uitdagende ondervinding wees om die kandidaat fisiek en intellektueel te ontwikkel. Die kandidate moet hulle inisiatief, nuuskierigheid en deursettingsvermoë om te leer, ten toon stel. Die toestemming tot 'n sekere vlak van verantwoordelikheid gedurende die praktiese toepassing is baie belangrik vir die stimulering en ontwikkeling van selfvertroue.

2. ONDERWYSERRIGLYNE

2.1 Administrasie van die PAT

Onderwysers word versoek om kopieë van die onderskeie spesialisering-PAT-dokumente te maak. Hierdie dokumente moet aan die begin van die jaar aan die kandidate uitgedeel word. Die praktiese assesseringstaak vir Graad 12 word ekstern opgestel, intern geassesseer en ekstern gemodereer.

Onderwysers moet teikendatums vir die verskillende fasette van die PAT aanheg (Verwys na die KABV-dokument). Op hierdie manier kan die kandidate hulle eie vordering monitor. Dit is die verantwoordelikheid van die onderwyser om die formele assessering te administreer.

Die PAT moet binne die eerste drie kwartale afgehandel word. Die PAT moet onder gekontroleerde omstandighede voltooi word. (Verwys na KABV-dokument.)

Sou die kandidaat foute maak met 'n spesifieke faset, of 'n spesifieke PAT-fase word nie volgens instruksie gedoen nie, kan die kandidaat 'n verlengde geleentheid gegun word binne die toegekende tydraamwerk van die fase, om die taak oor te doen sodat dit van bevredigende gehalte is. ELKE kandidaat MOET 'n volledige afskrif van die PAT-dokument in sy/haar bewysportefeulje hê.

Onderwysers MOET 'n prototipe van die taak bou om aan die kandidate te kan demonstreer hoe die finale produk moet lyk. Daar mag geen afwykings van of veranderinge aan enige ontwerp, afmetings of punte wees nie. Die model moet streng volgens die riglyne voltooi word. Dit sal die kandidate lei met visuele aanbieding. Dit gee die onderwyser insig tot moontlike uitdagings ten opsigte van masjiene, toerusting of materiaal en watter moontlike vervaardigingsprosedures hy/sy in die werkwinkel moet volg om die PAT te voltooi. Die prototipe moet deur die onderwyser aan die moderator voorgelê word wanneer moderering van die PAT begin.

Alle take moet SLEGS onder toesig van die onderwyser op die terrein voltooi word. Geen PAT is veronderstel om die terrein te verlaat totdat die eksterne moderering uitgevoer is nie.

2.2 Assessering van die PAT

Deurlopende ontwikkelingsterugvoering is nodig om te verseker dat die nodige leiding en ondersteuning aan die kandidaat gegee word.

Beide formele en informele assessering moet toegepas word om die ontwikkeling van die betrokke vaardighede te verseker. Informele assessering kan toegepas word om die vordering van die kandidate te monitor. Ná voltooiing van 'n fase moet die kandidaat die rubriek gebruik en die puntetaal onder die opskrif 'selfassessering' voltooi om sy/haar eie informele assessering uit te voer voordat die onderwyser formele assessering doen. Die kandidaat moet die puntetaal teken en dateer ná die voltooiing van elke selfassessering.

Na voltooiing deur die kandidaat van sy/haar eie informele assessering, moet die onderwyser dieselfde puntetaal in die kandidaat se portefeulje van bewyse gebruik om die formele assessering te voltooi en terugvoeropmerkings (indien nodig) aan die kandidaat te gee.

Alle puntetaal in die kandidaat se portefeulje van bewyse moet deur die onderwyser, departementshoof en moderator onderteken word (indien die kandidaat gemodereer is). Die formele puntetaal moet op die saamgestelde puntetaal aangeteken word. Die saamgestelde puntetaal MOET deur die onderwyser, departementshoof en die skoolhoof onderteken word voordat eksterne moderering 'n aanvang neem.

Ná voltooiing van elke fase in elke kwartaal, moet die punte vir die voltooide fase op die Skooladministrasie en -bestuurstelsel (SA-SAMS) aangeteken word.

2.3 Moderering van die PAT

Interne moderering deur die departementshoof van die skool MOET vir elke voltooide fase van die taak uitgevoer word. Bewyse van modereringsverslae moet in die onderwyserlêer beskikbaar wees en as bewys vir provinsiale en eksterne moderering beskikbaar wees. Die interne moderator moet dieselfde puntestate gebruik wat in die kandidaat se portefeulje van bewyse beskikbaar is, waar die kandidaat selfassessering gedoen het, met formele assessering deur die onderwyser.

Punte moet in die gegewe spasie vir interne moderering aangeteken word. Die punte op die skooladministrasiesisteme wat deur die skool vasgelê is, moet deur die moderator teen die saamgestelde puntestate geverifieer word. Die projek-assesseringskriteria sowel as die puntestate moet tydens moderering van die PAT aan die moderator voorgelê word.

Die moderator moet 'n kandidaat kan versoek om die funksies, beginsels en vaardighede tydens die modereringsproses te verduidelik en te demonstreer.

Wanneer die moderering voltooi is, kan die moderator, indien nodig, die punte van die groep op- of afwaarts aanpas, afhangende van die besluit voortspruitende uit die moderering.

Elke fase moet duidelik gemerk word met die korrekte voorletters en van van elke kandidaat.

Alle fases moet teen die einde van Augustus 2025 volgens die program van assessering in hierdie riglyne voltooi wees. Provinsiale moderering moet in September 2025 deur die provinsiale onderwysdepartement (POD) uitgevoer word, om in Oktober 2025 vir nasionale eksterne moderering gereed te wees.

2.4 Gevolge van afwesighede/nie-indiening van take

Indien 'n kandidaat se praktiese assesseringstaak nie voltooi of nie beskikbaar is nie, met 'n geldige rede, sal die kandidaat tyd gegee word tot drie weke voor die aanvangsdatum van die eindeksamen om die uitstaande taak in te handig. Sou die kandidaat versuim om aan die uitstaande PAT-vereiste te voldoen, sal 'n nulpunt aan die kandidaat vir hierdie PAT-komponent toegeken word.

'n Kandidaat se uitslae word as onvoltooid beskou as hy/sy nie enige komponent van die PAT ingedien het nie. Hy/Sy sal 'n volgende kans gegun word, gebaseer op die hoof van die assesseringsliggaam se besluit. Indien die kandidaat sou versuim om aan die uitstaande PAT-vereiste te voldoen, sal die punte vir daardie komponente uitgelaat word en die finale punt vir Meganiese Tegnologie sal vir bevorderingsdoeleindes ten opsigte van die voltooide take aangepas word. Indien enige take nog uitstaande is, loop die kandidaat die risiko om nie aan die einde van die jaar uitslae te ontvang nie.

2.5 Verklaring van Egtheid

NAAM VAN SKOOL:

NAAM VAN KANDIDAAT:

(VOLLE NAME EN VAN)

NAAM VAN ONDERWYSER:

Ek verklaar hiermee dat die praktiese assesseringstaak wat vir assessering ingedien word, my eie, oorspronklike werk is en nie voorheen vir moderering ingedien is nie.

HANDTEKENING VAN KANDIDAAT

DATUM

Sover my kennis strek, is die verklaring deur die kandidaat hierbo waar en ek aanvaar dat die werk wat aangebied is, sy of haar eie is.

HANDTEKENING VAN ONDERWYSER

DATUM

SKOOLSTEMPEL

3. KANDIDAATRIGLYNE

Instruksies aan die kandidate

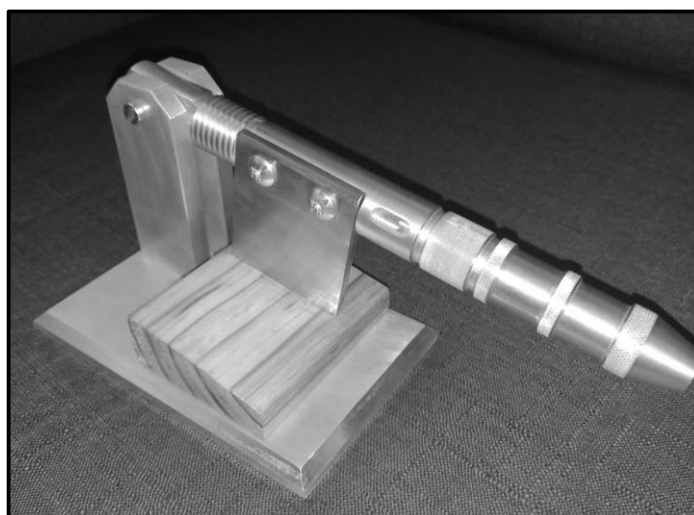
- Die PAT bestaan uit 'n spesialiseringstaak in **Paswerk en Masjinerie**. Die praktiese werk word oor drie kwartale versprei, soos in hierdie dokument uiteengesit. (Sien ook KABV-dokument.)
- Alle take moet volgens die tydraamwerk, soos in hierdie dokument uiteengesit, voltooi word.
- Kandidate word versoek om aktief aan alle praktiese assesseringstake deel te neem.
- Kandidate wat nie saamwerk nie, sal punte verloor of selfs 'n nulpunt vir die betrokke afdeling van die werk ontvang.
- Kandidate wat onveilig in die werkwinkel optree en ander kandidate in gevaar stel, sal bykomende korrektiewe take opgelê word om hulle veiligheidsbewustheid te verbeter.
- Jou PAT moet teen die einde van einde Augustus 2025 volledig voltooi wees om gereed te wees vir provinsiale en/of nasionale moderering.
- Jou PAT moet **duidelik gemerk** wees met jou naam en van.
- Ná voltooiing van 'n fase moet jy selfassessering doen deur die gegewe nasienrubriek in hierdie dokument te gebruik.
- Nadat jou selfassessering voltooi is, moet jy jou voltooide fase en portefeulje van bewyse aan die onderwyser vir formele assessering en terugvoering voorlê.
- Kandidate MOET die **Verklaring van Egtheid** voltooi om te verklaar dat die take wat hulle vir formele assessering voorgelê het, hulle eie werk is.
- Elke kwartaal moet 'n voltooide fase hê om die punt op die werkpuntetaal en die Suid-Afrikaanse Skooladministrasie- en -bestuurstelsel (SA-SAMS) aan te teken.

4. SPESIALISERING: PASWERK EN MASJINERING (SPESIFIEK)

TAAK: BILTONGKERWER



FIGUUR 1



FIGUUR 2

Kwartaal: 1 tot 3

Begindatum: Januarie 2025

Voltooiingsdatum: Augustus 2025

Die volgende standaarde moet bereik word:

- Alle groottes moet binne die gegewe toleransie wees.
- Daar moet geen skade aan gereedskap en toerusting wees nie.
- Alle toepaslike veiligheidsmaatreëls moet nagekom word.
- Die projek moet goed aangebied word.

HULPBRONNE BENODIG VIR DIE PAT:

VERBRUIKBARE MATERIAAL BENODIG PER KANDIDAAT					
Onderdeel	Materiaal	Mates	Aantal per kandidaat	Aantal kandidate	Totale hoeveelheid
Basisplaat	Sagte staal/Aluminium 100 x 10 mm plat staaf	162 x 96 x 10	1		
Kantplate	Sagte staal/Aluminium 40 x 10 plat staaf	102 x 40 x 10	2		
Lem	Sagte staal/ Vlekvrye staal 60 x 3 plat staaf	72 x 3	1		
Snyblok	Nylon/Hout	88 x 72 x 30	1		
Handvatsetel	Sagte staal/ Aluminium/Geelkoper Ø25 mm ronde staaf	Ø25 x 255	1		
Boute	Sagte staal/ Vlekvrye staal	M6 x 35	1		
Versinkboute	Sagte staal/ Vlekvrye staal	M6 x 20	4		
Boute	Sagte staal/ Vlekvrye staal	M6 x 10	2		
Selftappende versinkskroewe	Sagte staal/ Vlekvrye staal	8 mate (4,2 mm)	2		
Nylon-sluitmoer	Sagte staal/ Vlekvrye staal	M6	1		

VOORBEELDE:



FIGUUR 3

M6- seshoekige('hex')-boute



FIGUUR 4

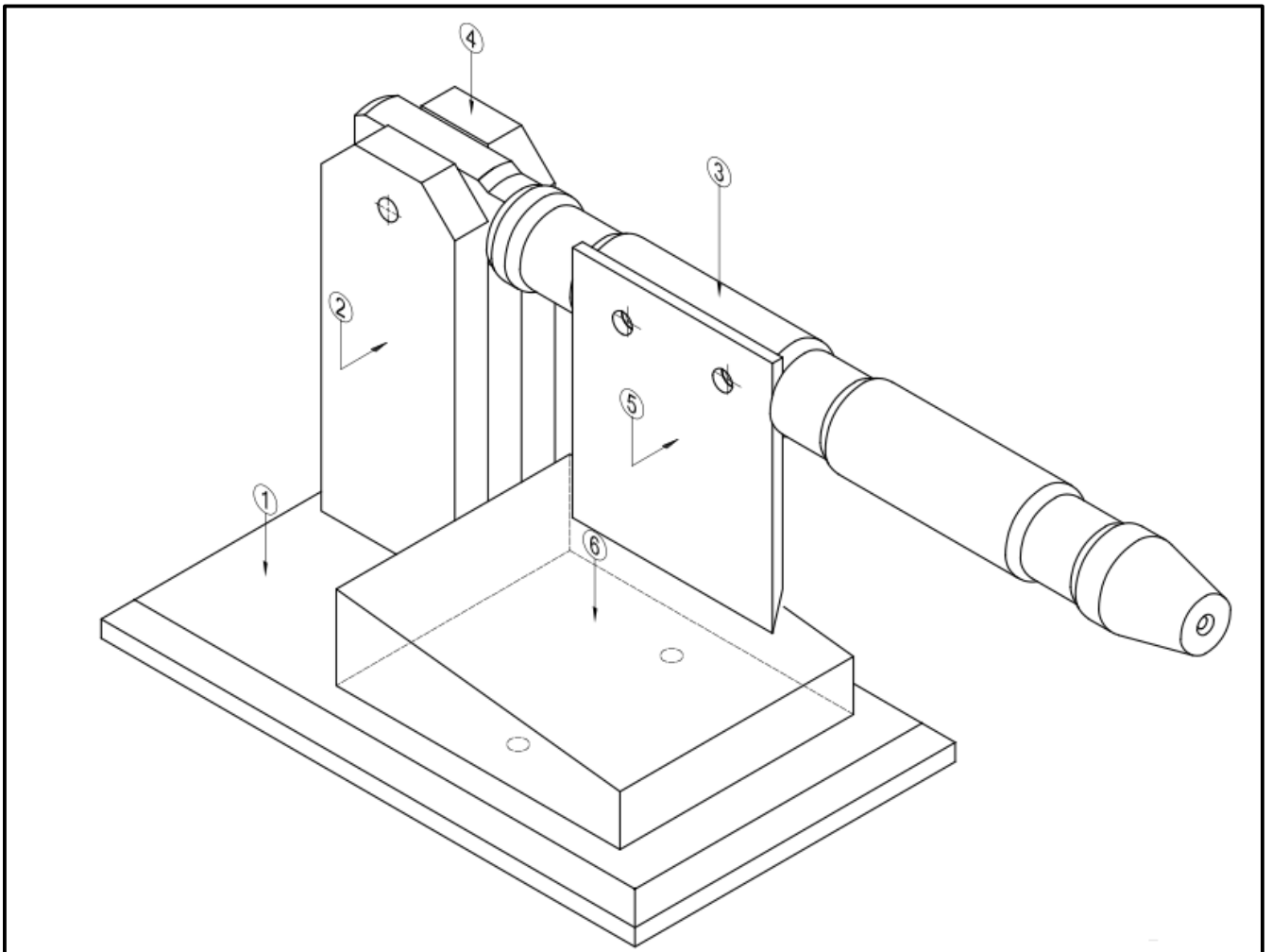
M6-nylon-sluitmoere



FIGUUR 5

Versinkskroef

ISOMETRIESE AANSIG



FIGUUR 6: ISOMETRIESE TEKENING

ONDERDELE	
1	Basisplaat
2	Kantplaat
3	Handvatsel
4	Kantplaat
5	Lem
6	Snyblok

RUBRIEKE

BOOR- EN TAPWERK

LET WEL: Gebruik RUBRIEK A hieronder vir die assessering van alle gate wat geboor is.

RUBRIEK A – BOOR VAN GATE	
Assesseringfaset	Punt
Gat in korrekte posisie op werkstuk geboor	1
Boor van korrekte diameter	1
Diepte korrek geboor (blinde of oop gat)	1
Gat loodreg op werkstuk	1
Gat skoon en sonder ruwe kante	1
Subtotaal:	5

LET WEL: Gebruik RUBRIEK B hieronder vir die assessering van alle skroefdraade wat getap is.

RUBRIEK B – TAPWERK VAN SKROEFDRADE	
Assesseringfaset	Punt
Korrekte skroefdraad getap	1
Skroefdraad loodreg op werkstuk	1
Skroefdraad is skoon en glad	1
Diepte/Lengte korrek getap	1
Geen defekte nie (bv. dwarsdraad)	1
Subtotaal:	5

TOLERANSIEREEKSE

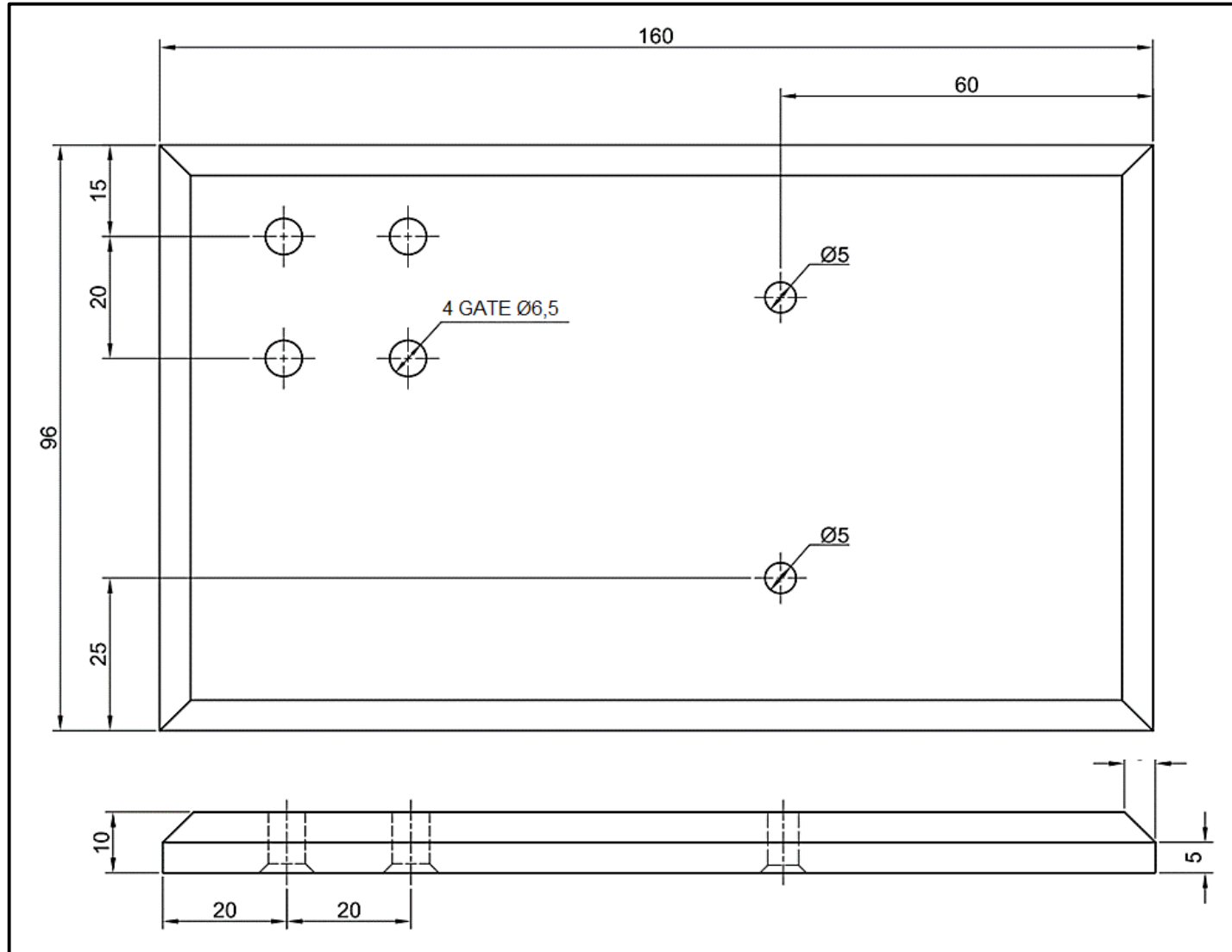
LENGTES EN DIAMETERS

LET WEL: Op al die lengtes en diameters sal kandidaat 1 punt vir elke 0,1 mm-afwyking van die basiese grootte verloor. Gebruik RUBRIEK C vir die assessering van alle lengtes en diameters.

RUBRIEK C – LENGTES EN DIAMETERS	
Afwyking	Puntvermindering
0–0,1	-0
0,1–0,2	-1
0,2–0,3	-2
0,3–0,4	-3
0,4–0,5	-4

LET WEL: In die geval van 'n kandidaat wat beide lengte en diameter oorskry volgens die gegewe rubriek, moet die kandidaat 1 punt toegeken word vir die proses wat KORREK voltooi is.

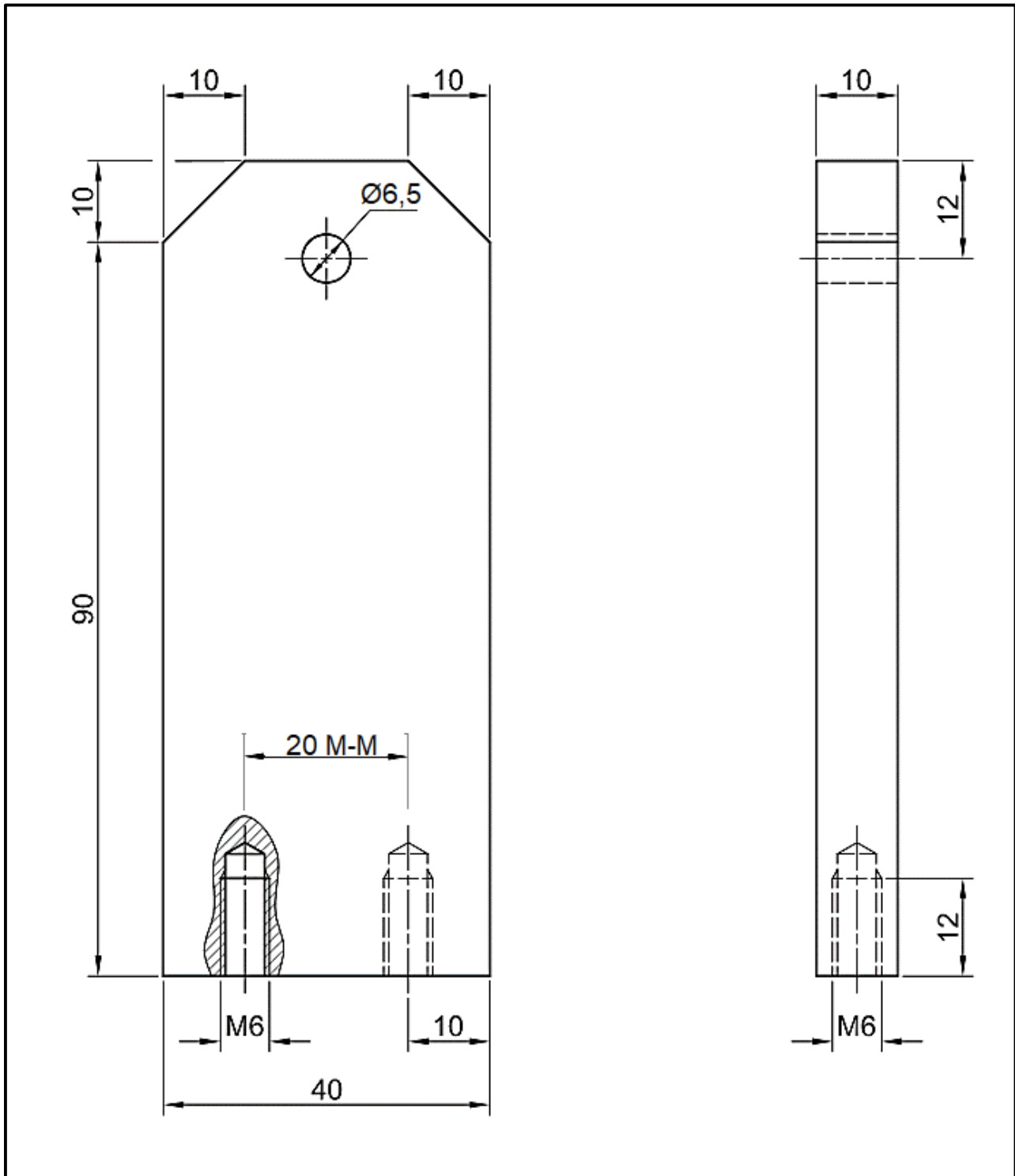
FASE 1: BASISPLAAT
Januarie–Maart 2025



FIGUUR 7: BASISPLAAT

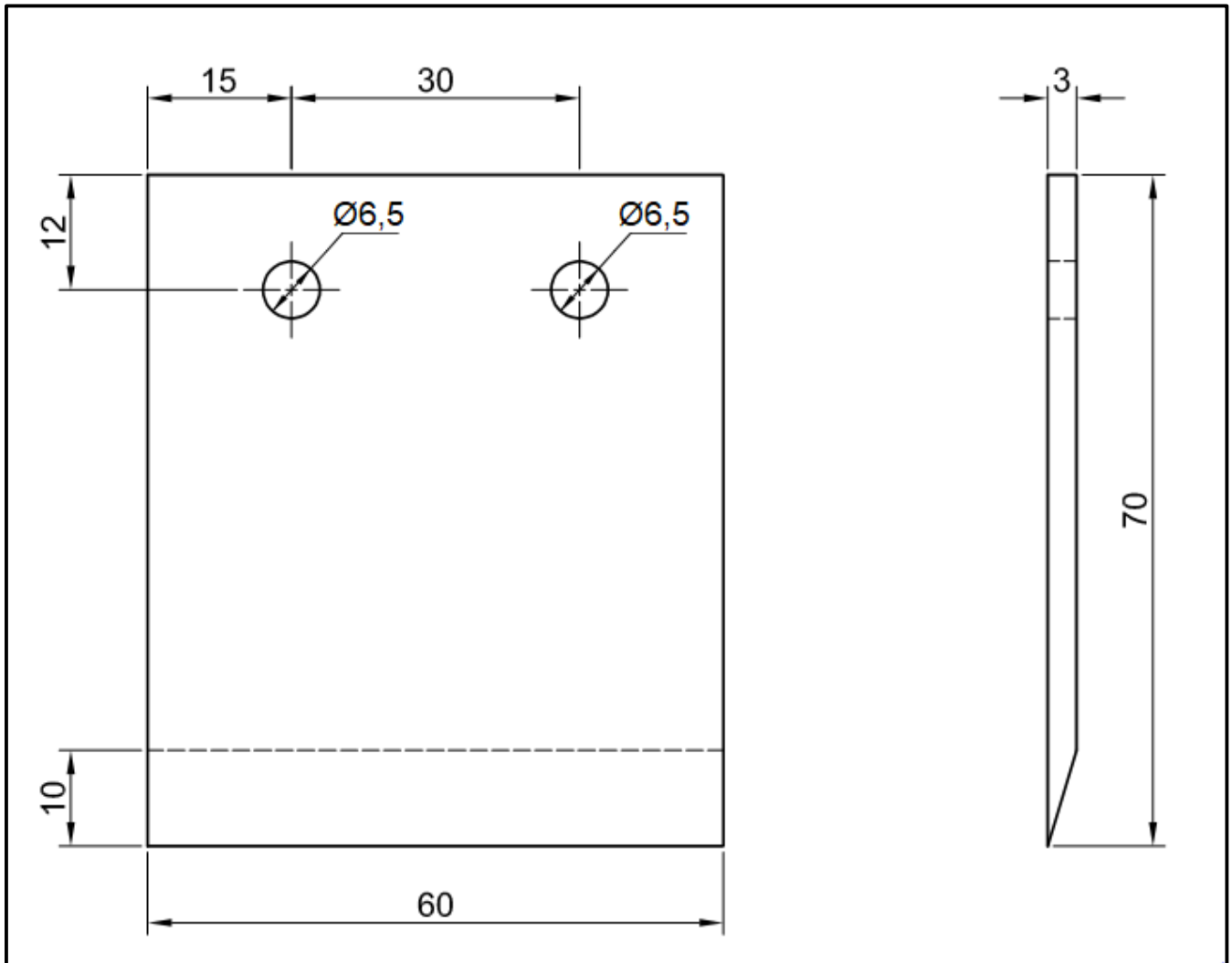
MEGANIESE TEGNOLOGIE							
PASWERK EN MASJINERIG							
PUNTESTAAT – BASISPLAAT – FASE 1							
GRAAD	12	DATUM					
PROJEK	BILTONGKERWER						
KANDIDAAT SE NAAM							
FASETTE	PUNTE	Kandidaat – Selfassessering	Onderwyser – Assessering	Interne Moderering	Provinsiale Moderering	EKSTERNE MODERERING	ONDERWYSER KOMMENTAAR
		1	2	3	4		
Meet en sny/bewerk die grootte (160 mm x 96 mm).	10						
Boor 4 x Ø6,5 mm-gate volgens die korrekte afmetings.	20						
Frees die 45° (beoordeel die 5 mm vertikale hoogte aan al vier kante).	20						
Boor die 2 x Ø5 mm gate vir die snyblok volgens die korrekte afmetings.	10						
Afwerking	5						
Subtotaal:	65						
FASE 1 TOTAAL:	50						
MODERATOR KOMMENTAAR:							
NAAM EN HANDTEKENING VAN KANDIDAAT							
NAAM EN HANDTEKENING VAN ONDERWYSER							
NAAM EN HANDTEKENING VAN TEGNIESE DEPARTEMENTSHOOF							
NAAM EN HANDTEKENING VAN PROVINSIALE MODERATOR							
NAAM EN HANDTEKENING VAN EKSTERNE MODERATOR							

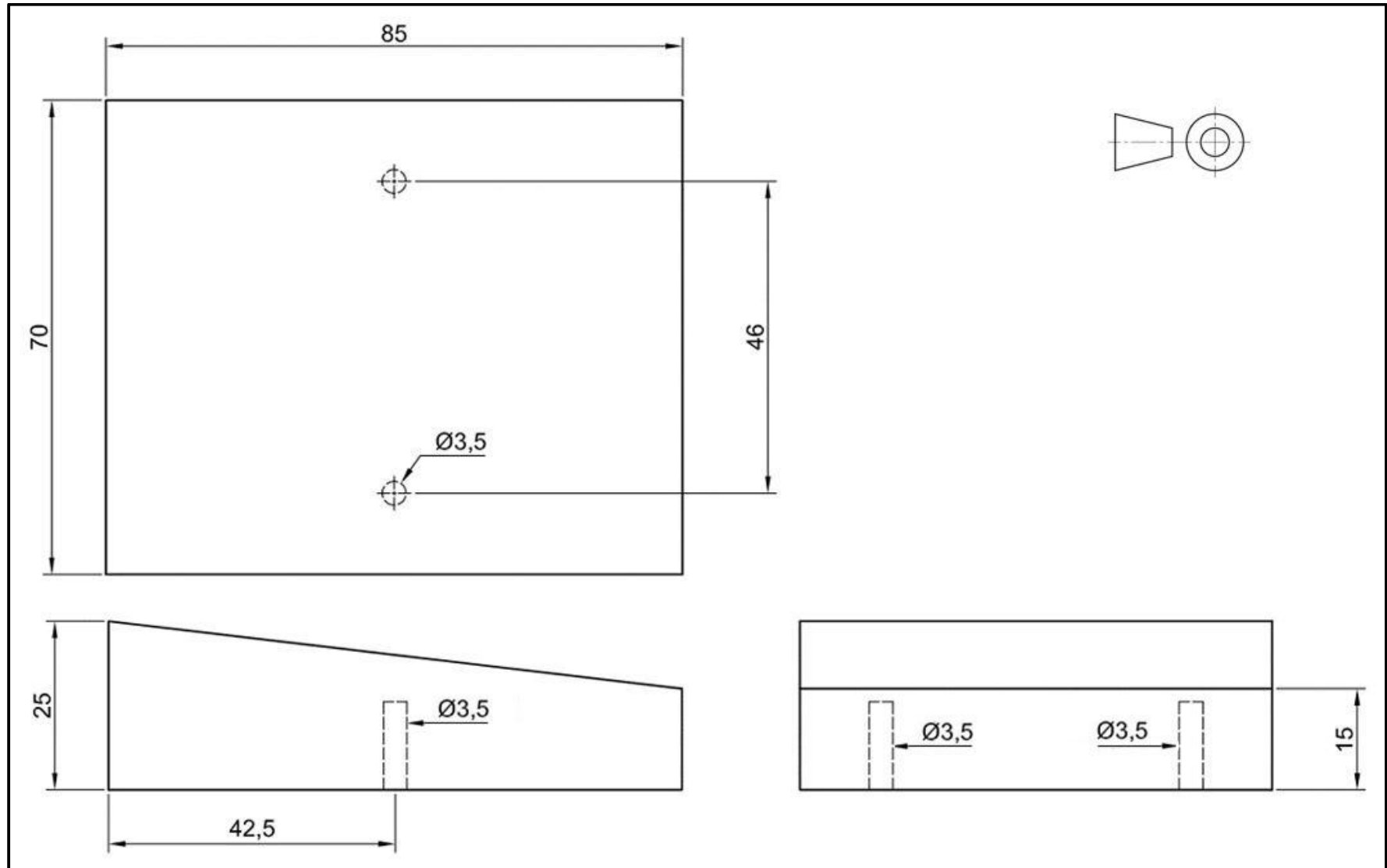
FASE 2: KANTPLATE
April–Junie 2025



FIGUUR 8: KANTPLATE

MEGANIESE TEGNOLOGIE							
PASWERK EN MASJINERIG							
PUNTESTAAT – KANTPLATE – FASE 2							
GRAAD	12	DATUM					
PROJEK	BILTONGKERWER						
KANDIDAAT SE NAAM							
FASSETTE	PUNTE	Kandidaat – Selfassessering	Onderwyser – Assessering	Interne Moderering	Provinsiale Moderering	Eksterne Moderering	ONDERWYSER KOMMENTAAR
		1	2	3	4	5	
Meet en sny/masjineer die groottes van die twee kantplate (100 mm x 40 mm).	20						
Boor die Ø6,5 mm-gate volgens die korrekte afmetings op beide kantplate.	10						
Frees die 45°-hoeke (assesseeer die 10 mm).	10						
Boor die 4 x Ø5 mm gate volgens die korrekte afmetings vir tapdoeleindes.	20						
Tap die vier gate na M6.	20						
Afwerking	10						
Subtotaal:	90						
FASE 2 TOTAAL:	50						
MODERATOR KOMMENTAAR:							
NAAM EN HANDTEKENING VAN KANDIDAAT							
NAAM EN HANDTEKENING VAN ONDERWYSER							
NAAM EN HANDTEKENING VAN TEGNIESE DEPARTEMENTSHOOF							
NAAM EN HANDTEKENING VAN PROVINSIALE MODERATOR							
NAAM EN HANDTEKENING VAN EKSTERNE MODERATOR							

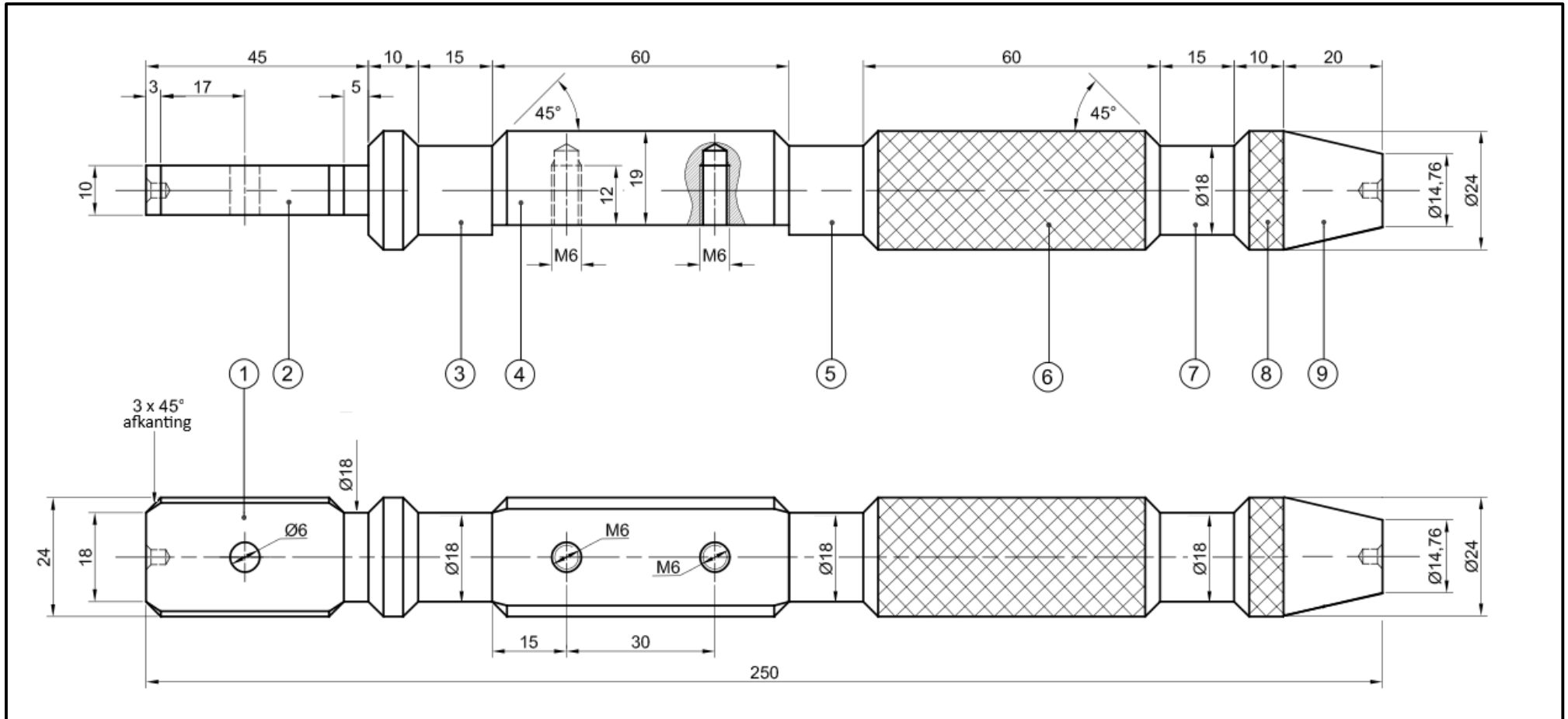
FASE 3: (a) LEM EN (b) SNYBLOK
Julie–Augustus 2025**FIGUUR 9: 3(a) LEM**



FIGUUR 10: 3(b) SNYBLOK

MEGANIESE TEGNOLOGIE							
PASWERK EN MASJINERIG							
PUNTESTAAT – LEM EN SNYBLOK – FASE 3							
GRAAD	12	DATUM					
PROJEK	BILTONGKERWER						
KANDIDAAT SE NAAM							
FASSETTE	PUNTE	Kandidaat – Selfassessering	Onderwyser – Assessering	Interne Moderering	Provinsiale Moderering	Eksterne Moderering	ONDERWYSER KOMMENTAAR
		1	2	3	4	5	
Meet en sny/bewerk die groottes van die lem (1 x 70 mm x 60 mm).	10						
Boor die 2 x Ø6,5 mm-gate op die lem volgens die korrekte afmetings.	10						
Slyp die snykant van die lem volgens grootte (10 mm).	5						
Meet en sny/bewerk die groottes van die snyblok (1 x 85 mm x 70 mm).	10						
Meet en sny/bewerk die hoek van die snyblok (voor 15 mm en agter 25 mm).	10						
Afwerking	5						
FASE 3 TOTAAL:	50						
MODERATOR KOMMENTAAR:							
NAAM EN HANDTEKENING VAN KANDIDAAT							
NAAM EN HANDTEKENING VAN ONDERWYSER							
NAAM EN HANDTEKENING VAN TEGNIESE DEPARTEMENTSHOOF							
NAAM EN HANDTEKENING VAN PROVINSIALE MODERATOR							
NAAM EN HANDTEKENING VAN EKSTERNE MODERATOR							

FASE 4: HANDVATSEL
Januarie–Augustus 2025



FIGUUR 11: HANDVATSEL

FASE 4-WERKBLAD: TAPSBEREKENINGE

KANDIDAAT SE NAAM:

WERKBLAD 4 (Onderdeel 9)

Bereken die verlangde verstelling van die saamgestelde slee vir die sny van die taps.

(5)

LET WEL: Hierdie werkblad MOET in die kandidaat se bewysportefeulje beskikbaar wees.

MEGANIESE TEGNOLOGIE							
PASWERK EN MASJINERIG							
PUNTESTAAT – HANDVATSEL – FASE 4							
GRAAD	12	DATUM					
PROJEK	BILTONGKERWER						
KANDIDAAT SE NAAM							
FASETTE	PUNTE	Kandidaat – Selfassessering	Onderwyser – Assessering	Interne Moderering	Provinsiale Moderering	Eksterne Moderering	ONDERWYSER KOMMENTAAR
		1	2	3	4	5	
Sny/Masjineer 250 mm-lengte.	5						
Sny/Masjineer Ø24 mm.	5						
Alle afkanting: 45° (Deel 2)	5						
Snydiepte van plat oppervlak: 7 mm x 2 (Deel 1)	10						
Sny/Masjineer diepte 5 mm (Deel 4).	5						
Sny/Masjineer die Ø18 mm (Dele 3, 5 en 7).	15						
Ø18 mm – lengtes na 15 mm (Dele 3, 5 en 7)	15						
Bereken die verstelling van saamgestelde slee (Werkblad 4) (Deel 9).	5						
Sny/Masjineer die taps (Deel 9). (d = 14,76 mm)	5						
Tapslengte – 20 mm	5						
Boor die 2 x Ø5 mm-gate volgens die korrekte afmetings (Deel 4).	10						
Tap die twee Ø5 mm-gate na M6 (Deel 4).	10						
Boor die Ø6 mm-gat op Deel 1 volgens die korrekte afmetings.	5						
Karteling (Dele 6 en 8)	10						

Deel 1: diameter 24 mm	5						
Deel 1: lengte – 45 mm	5						
Deel 4: lem-uitsparinglengte – 60 mm	5						
Deel 6: handvatsellengte – 60 mm	5						
Afwerking	5						
Subtotaal:	135						
FASE 4 TOTAAL:	100						
MODERATOR KOMMENTAAR:							
NAAM EN HANDTEKENING VAN KANDIDAAT							
NAAM EN HANDTEKENING VAN ONDERWYSER							
NAAM EN HANDTEKENING VAN TEGNIESE DEPARTEMENTSHOOF							
NAAM EN HANDTEKENING VAN PROVINSIALE MODERATOR							
NAAM EN HANDTEKENING VAN EKSTERNE MODERATOR							

MEGANIESE TEGNOLOGIE											
PASWERK EN MASJINERING											
SAAMGESTELDE PUNTESTAAT – TOTALE											
GRAAD		12	DATE								
PROJEK		BILTONGKERWER									
		KANDIDATE									
FASES	PUNTE										
		1	2	3	4	5	6	7	8	9	10
FASE 1	50										
FASE 2	50										
FASE 3	50										
FASE 4	100										
TOTAAL:	250										
TOTALE PAT PUNT:	100										
NAAM EN HANDTEKENING VAN KANDIDAAT											
NAAM EN HANDTEKENING VAN ONDERWYSER											
NAAM EN HANDTEKENING VAN TEGNIESE DEPARTEMENTSHOOF											
NAAM EN HANDTEKENING VAN PROVINSIALE MODERATOR											
NAAM EN HANDTEKENING VAN EKSTERNE MODERATOR											

SKOOLSTEMPEL

5. GEVOLGTREKKING

Ná voltooiing van die praktiese assesseringstaak moet kandidate in staat wees om hulle begrip van die bedryf te demonstreer; hulle kennis, vaardighede, waardes en redenasievermoëns te versterk, en ook betrekkinge buite die klaskamer te vestig en uitdagings in die wêreld daar buite aan te durf. Die PAT ontwikkel verder kandidate se lewensvaardighede en gee hulle die geleentheid om by hulle eie leerervarings betrokke te wees.