



basic education

Department:
Basic Education
REPUBLIC OF SOUTH AFRICA

**NASIONALE
SENIOR SERTIFIKAAT**

GRAAD 12

**SIVIELE TEGNOLOGIE
FEBRUARIE/MAART 2016**

PUNTE: 200

TYD: 3 uur

Hierdie vraestel bestaan uit 19 bladsye, 6 antwoordblaaie en 'n formuleblad.

BENODIGDHEDE:

1. Tekeninstrumente
2. 'n Nieprogrammeerbare sakrekenaar
3. ANTWOORDEBOEK

INSTRUKSIES EN INLIGTING

1. Hierdie vraestel bestaan uit SES vrae.
2. Beantwoord AL die vrae.
3. Beantwoord elke vraag as 'n geheel. MOENIE onderafdelings van vrae skei NIE.
4. Begin die antwoord op ELKE vraag op 'n NUWE bladsy.
5. MOENIE in die kantlyn van die ANTWOORDEBOEK skryf NIE.
6. Jy mag sketse gebruik om jou antwoorde te illustreer.
7. Skryf ALLE berekeninge en antwoorde in die ANTWOORDEBOEK of op die aangehegte ANTWOORDBLAAIE.
8. Gebruik die puntetoekenning as 'n riglyn vir die lengte van jou antwoorde.
9. Maak tekeninge en sketse met potlood, volledig gemaatskryf en netjies met beskrywende opskrifte en aantekeninge afgerond, in ooreenstemming met die *SANS/SABS se Gebruikskode vir Boutekenep Praktyk*.
10. Vir die doel van hierdie vraestel moet die grootte van 'n steen as 220 mm x 110 mm x 75 mm geneem word.
11. Gebruik jou eie oordeel waar afmetings en/of inligting ontbreek.
12. Beantwoord VRAAG 1.9, 4.6, 5.2, 5.3, 6.1 en 6.2 op die aangehegte ANTWOORDBLAAIE en gebruik tekeninstrumente, waar nodig.
13. Skryf jou SENTRUMNOMMER en EKSAMENNOMMER op elke ANTWOORDBLAD en lewer dit saam met jou ANTWOORDEBOEK in, al het jy dit nie gebruik nie.
14. Tekeninge in die vraestel is, as gevolg van elektroniese kopiëring, NIE volgens skaal NIE.



VRAAG 1: KONSTRUKSIE, VEILIGHEID EN MATERIALE

1.1 FIGUUR 1.1 hieronder toon 'n illustrasie van 'n werkswinkel.



[Bron: *The Christian Science Monitor*]

FIGUUR 1.1

1.1.1 Bestudeer FIGUUR 1.1 en beskryf die onveilige handeling. (1)

1.1.2 Beskryf hoe hierdie onveilige handeling reggestel kan word. (1)

1.2 Voorspel die gevolge wanneer die volgende veiligheidstoerusting nie gebruik word nie:

1.2.1 Gesigbeskerming (1)

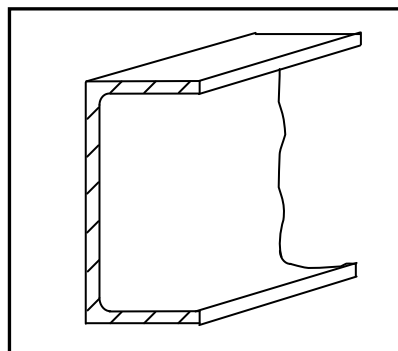
1.2.2 Stofmasker (1)

1.2.3 Veiligheidstewels (1)

1.3 Beveel DRIE veiligheidsmaatreëls aan wat nagekom moet word wanneer swaar materiale hanteer word. (3)

1.4 Onderskei, deur middel van vryhandsketse, tussen 'n vloerlys en 'n kwartrondlys (kwartrondte). (2)

1.5 FIGUUR 1.5 hieronder toon 'n staalprofiel.

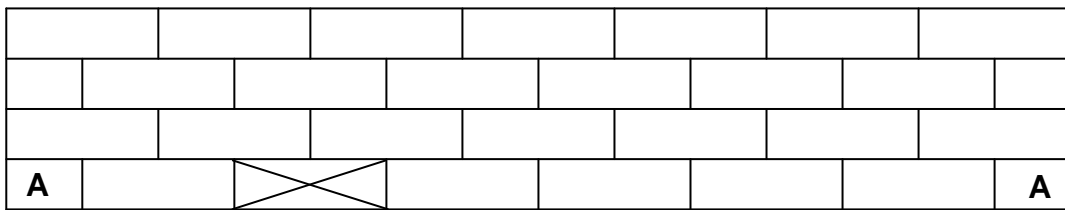


FIGUUR 1.5

1.5.1 Identifiseer die tipe staalprofiel. (1)

1.5.2 Verduidelik EEN eienskap van die staalprofiel. (1)

- 1.6 Verduidelik die doel van klip in beton. (3)
- 1.7 Noem DRIE plekke in 'n gebou waar vogweerlaag (VWL) of 'n vogweermembraan gebruik behoort te word. (3)
- 1.8 Gee EEN rede waarom jy vogweerlaag (VWL) sal gebruik wanneer 'n gebou opgerig word. (1)
- 1.9 FIGUUR 1.9 hieronder toon die vooraansig van 'n eensteenmuur. Bestudeer die tekening en beantwoord die vrae wat volg.



FIGUUR 1.9

- 1.9.1 Identifiseer die verband wat in die muur gebruik is. (1)
- 1.9.2 Projekteer en teken die entaansig van hierdie muur op ANTWOORDBLAD 1.9. (2)
- 1.9.3 Projekteer en teken op ANTWOORDBLAD 1.9 vanaf die gegewe aansig die planlaag van 'n T-aansluiting vir 'n eensteenmuur van laag AA. Die T-aansluiting word aan die muur geheg waar die baksteen met 'n kruis gemerk is. (4)
- 1.10 Noem TWEE materiale wat as dakbedekking vir geboue langs die kus gebruik kan word. (2)
- 1.11 Noem TWEE nadele van die gebruik van houtrame in plaas van staalrame vir vensters. (2)

[30]



VRAAG 2: GEVORDERDE KONSTRUKSIE EN TOERUSTING

Begin hierdie vraag op 'n NUWE bladsy.

- 2.1 FIGUUR 2.1 hieronder is 'n foto van kraggereedskap wat op 'n konstruksieterrein gebruik word.

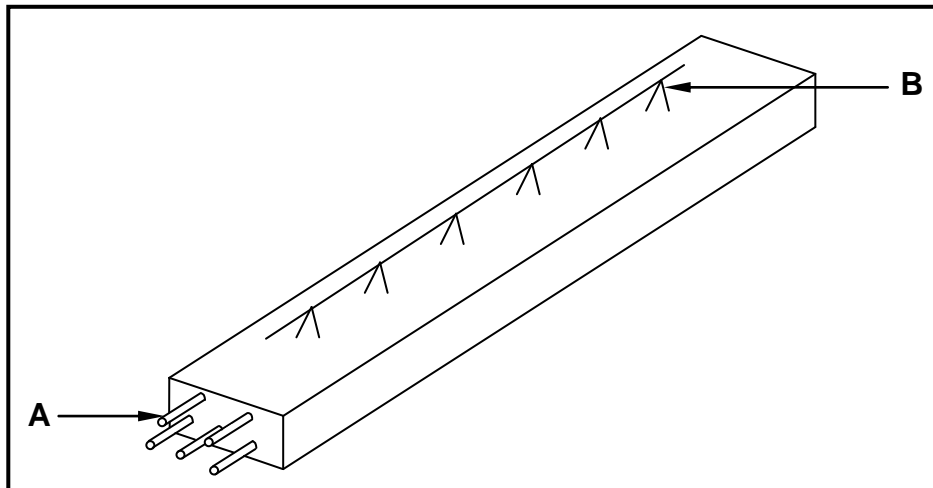
**FIGUUR 2.1**

- 2.1.1 Identifiseer die kraggereedskapstuk in FIGUUR 2.1. (1)
- 2.1.2 Noem TWEE gebruike van hierdie kraggereedskap. (2)
- 2.1.3 Verduidelik waarom jy sal verkies om hierdie kraggereedskap in plaas van handgereedskap te gebruik. (1)
- 2.1.4 Verduidelik hoe jy steeds hierdie gereedskap kan gebruik al is daar 'n kragonderbreking. (1)
- 2.2 FIGUUR 2.2 hieronder is 'n foto van toerusting wat vir opmeting op 'n konstruksieterrein gebruik word.

**FIGUUR 2.2**

- 2.2.1 Noem TWEE gebruike van hierdie toerusting. (2)
- 2.2.2 Benoem die DRIE hoofonderdele (toebehore) van hierdie toerusting soos in FIGUUR 2.2 getoon. (3)

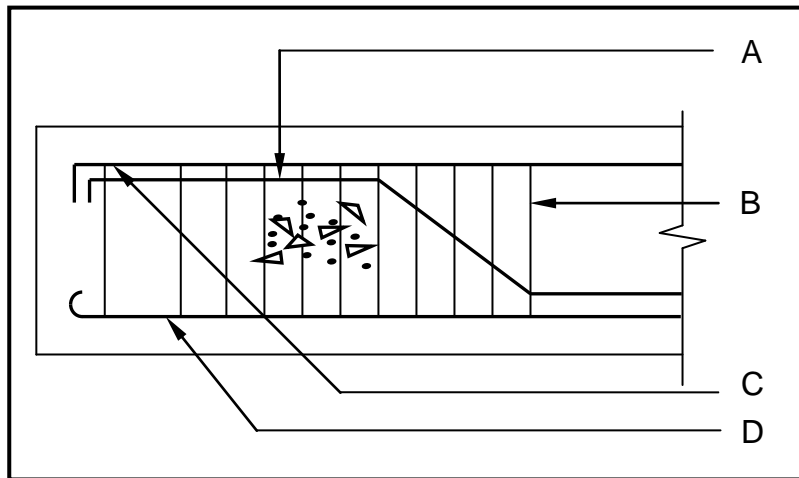
- 2.3 Teken 'n netjiese tweedimensionele vryhandskets van EEN tipe muurbint. (1)
- 2.4 Noem EEN plek waar jy muurbinte sal gebruik. (1)
- 2.5 FIGUUR 2.5 hieronder toon 'n komponent wat in die boubedryf gebruik word.



FIGUUR 2.5

- 2.5.1 Noem die boukomponent wat in FIGUUR 2.5 getoon word. (1)
- 2.5.2 Noem EEN tipe staaf wat vir **A** gebruik kan word. (1)
- 2.5.3 Beskryf die doel van **B**. (1)
- 2.5.4 Noem EEN tipe konstruksie waar hierdie komponent gebruik kan word. (1)
- 2.5.5 Beton sal bo-op die komponent in FIGUUR 2.5 gegiet word. Noem EEN nabehandelmetsode vir beton. (1)
- 2.5.6 Beskryf wat jy sal gebruik om hierdie komponent te ondersteun om te voorkom dat dit buig wanneer dit geïnstalleer word. (1)
- 2.6 Verduidelik hoe jy die bekistingsbord van bekisting wat so pas verwyder is, sal behandel om dit weer te gebruik. (2)
- 2.7 Jy moet bekisting vir 'n vierkantige kolom op 'n terrein oprig. Noem DRIE vereistes waaraan bekisting moet voldoen. (3)

2.8 FIGUUR 2.8 hieronder toon 'n tekening van die wapening van 'n balk.



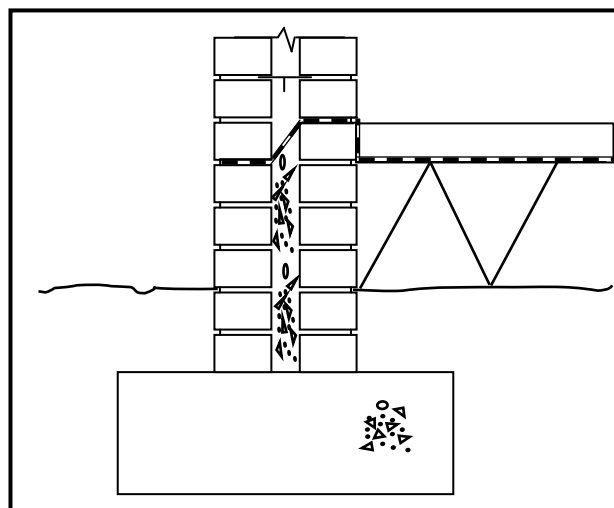
FIGUUR 2.8

2.8.1 Benoem deel **A** tot **D**. (4)

2.8.2 Noem die komponent wat jy sal gebruik om die wapening weg te hou van die bekistingsbord. (1)

2.9 Verduidelik die doel van die voetstuk (onderlêplaat) wat by steierwerk gebruik word. (1)

2.10 FIGUUR 2.10 hieronder toon die onvoltooide tekening van 'n deursnee-aansig van die onderbou van 'n spoumuur.



FIGUUR 2.10

2.10.1 Syfergate is baie belangrik in spoumure. Beskryf kortliks waar syfergate in 'n spoumuur geplaas moet word. (1)

2.10.2 Noem die doel van syfergate. (1)

2.10.3 Noem TWEE doeleindes van die spou (holte) tussen die mure. (2)

2.10.4 Noem die materiaal wat gebruik word om die spou (holte) tussen die vloer en die fondasie op te vul. (1)

- 2.10.5 Bereken die totale wydte van 'n spoumuur as die spou (holte) 50 mm is. Toon ALLE berekeninge. (2)
- 2.11 Noem EEN tipe materiaal wat jy as bekleding sal gebruik as jy 'n stapelmuur (droëmuur)-konstruksie in 'n badkamer aanbring as die nat toestande in die badkamer in ag geneem word. (1)
- 2.12 Heipaalfondasies word algemeen gebruik wanneer grondtoestande onstabiel is. Noem die tipe fondasie wat by stabiele grond gebruik sal word. (1)
- 2.13 'n Tydelike steun (stut) word gebruik om stene te stut wanneer 'n boog gebou word. Gee die korrekte term vir hierdie steun (stut). (1)
- 2.14 Gee die korrekte term vir die binne-radius van 'n halfronde boog. (1)
- [40]**

VRAAG 3: SIVIELE DIENSTE

Begin hierdie vraag op 'n NUWE bladsy.

- 3.1 Kies 'n beskrywing uit KOLOM B wat by 'n item in KOLOM A pas. Skryf slegs die letter (A–G) langs die vraagnommer (3.1.1–3.1.5) in die ANTWOORDEBOEK neer, byvoorbeeld 3.1.6 H.

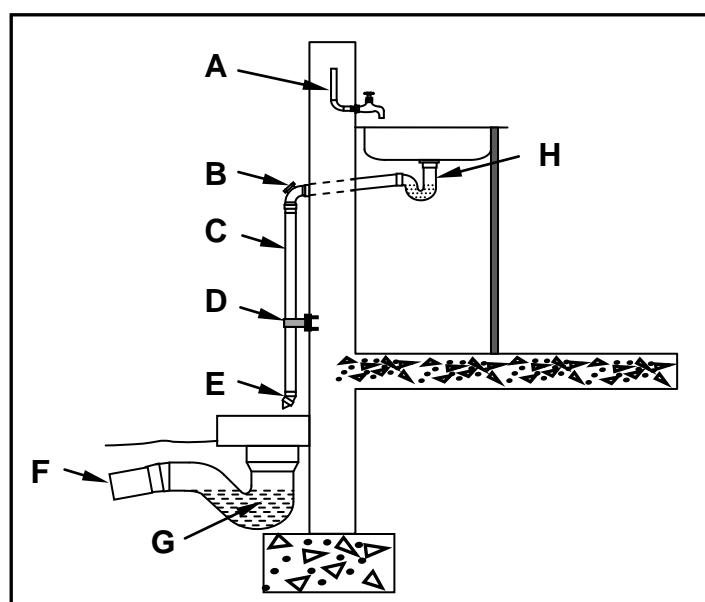
KOLOM A		KOLOM B	
3.1.1	Skoppyp	A	PVC-pype wat netjies teen die muuroppervlak vasgemaak is
3.1.2	Geut	B	word gebruik om die hoof elektriese toevoerkabel te beskerm
3.1.3	Roosterplaat-mangatdeksel op straat/sypaadjies/in randstene	C	werk volgens die beginsel van krediet van elektriese eenhede
3.1.4	Voorafbetaaldekaartstelsel	D	laat toe dat water die stormwaterstelsel binnevloei
3.1.5	Oppervlaktgemonteerde leipype	E	lei stormwater van die dak af
		F	pype wat afloop na versamelpunte
		G	binnemuurgleuwe wat met pleister geseël word om dit weg te steek

(5 x 1)

(5)

- 3.2 Noem enige DRIE materiale wat vir die vervaardiging van pype vir 'n kouewater-installasie gebruik word. (3)

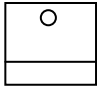



- 3.3 FIGUUR 3.3 hieronder toon die installasie van 'n opwasbak in 'n kombuis. Bestudeer die skets en beantwoord die vrae wat volg.

**FIGUUR 3.3**

- 3.3.1 Verduidelik die doel van A. (1)

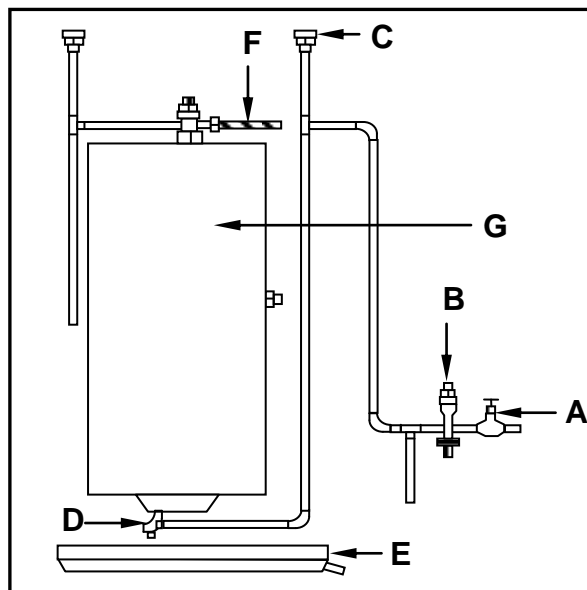
- 3.3.2 Verduidelik die funksie van prop **B** op die buig van die pyp. (1)
- 3.3.3 Identifiseer pyp **C**. (1)
- 3.3.4 Noem die diameter van pyp **C**. (1)
- 3.3.5 Verduidelik die doel van **D**. (1)
- 3.3.6 Verduidelik hoekom jy 'n 45°-PVC-buigstuk (**E**) aan die punt van pyp **C** sal vassit. (1)
- 3.3.7 Noem die diameter van pyp **F**. (1)
- 3.3.8 Beskryf die doel van die water by **G**. (1)
- 3.3.9 Identifiseer deel **H**. (1)

3.4 Identifiseer die volgende simbole soos dit in siviele dienste gebruik word:

- 3.4.1  (1)
- 3.4.2  (1)
- 3.4.3  (1)
- 3.4.4  (1)

3.5 Gee TWEE redes waarom vuilwater nie na 'n septiese tenk herlei mag word nie. (2)

3.6 FIGUUR 3.6 hieronder toon 'n tipiese hoëdruk-geiser-installasie. Skryf die korrekte naam van die onderdeel langs die letter (A–G) in die ANTWOORDEBOEK neer.



FIGUUR 3.6

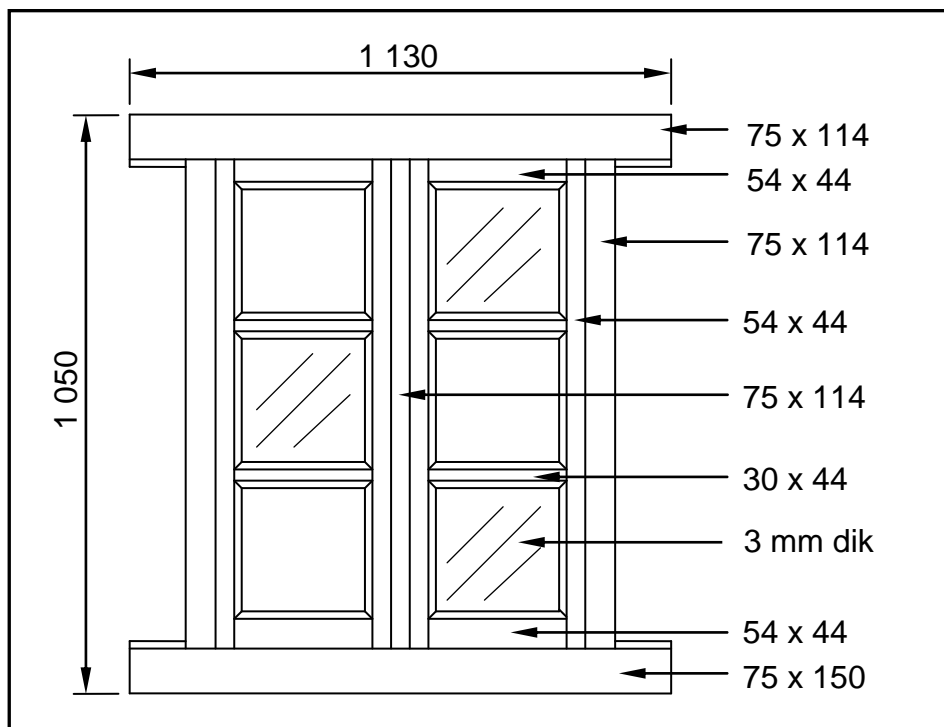
(7)
[30]



VRAAG 4: HOEVEELHEDE, MATERIALE EN VERBINDING

Begin hierdie vraag op 'n NUWE bladsy.

- 4.1 FIGUUR 4.1 hieronder toon die vooraansig van 'n dubbelswaairaamvenster. Bestudeer die tekening en voltooi die onvoltooide snylys. Skryf slegs die antwoord langs die vraagnommer (4.1.1–4.1.7) in die ANTWOORDEBOEK neer.



FIGUUR 4.1

DEEL	HOEVEELHEID	EENHEID	LENGTE	BREEDTE	DIKTE	MATERIAAL
Kosynkop	1	mm	4.1.1	114	75	Meranti
Vensterbank	1	mm	1 130	4.1.2	75	Meranti
Wang/Raamstyl	2	mm	1 050	4.1.3	75	Meranti
4.1.4	4	mm	900	54	44	Meranti
Boreling	2	mm	400	54	4.1.5	Meranti
Onderreling	2	mm	400	4.1.6	44	Meranti
Roei/Ruitbalkie	4.1.7	mm	305	30	44	Meranti

(7)

- 4.2 Verskeie opsies word as moontlike antwoorde op die volgende vrae gegee. Kies die antwoord en skryf slegs die letter (A–D) langs die vraagnommer (4.2.1–4.2.5) in die ANTWOORDEBOEK neer, byvoorbeeld 4.2.6 D.

- 4.2.1 Die totale lengte van die kroonluis wat vir 'n kamer met 'n binnemaat van 4 800 mm x 3 600 mm benodig word, is ...

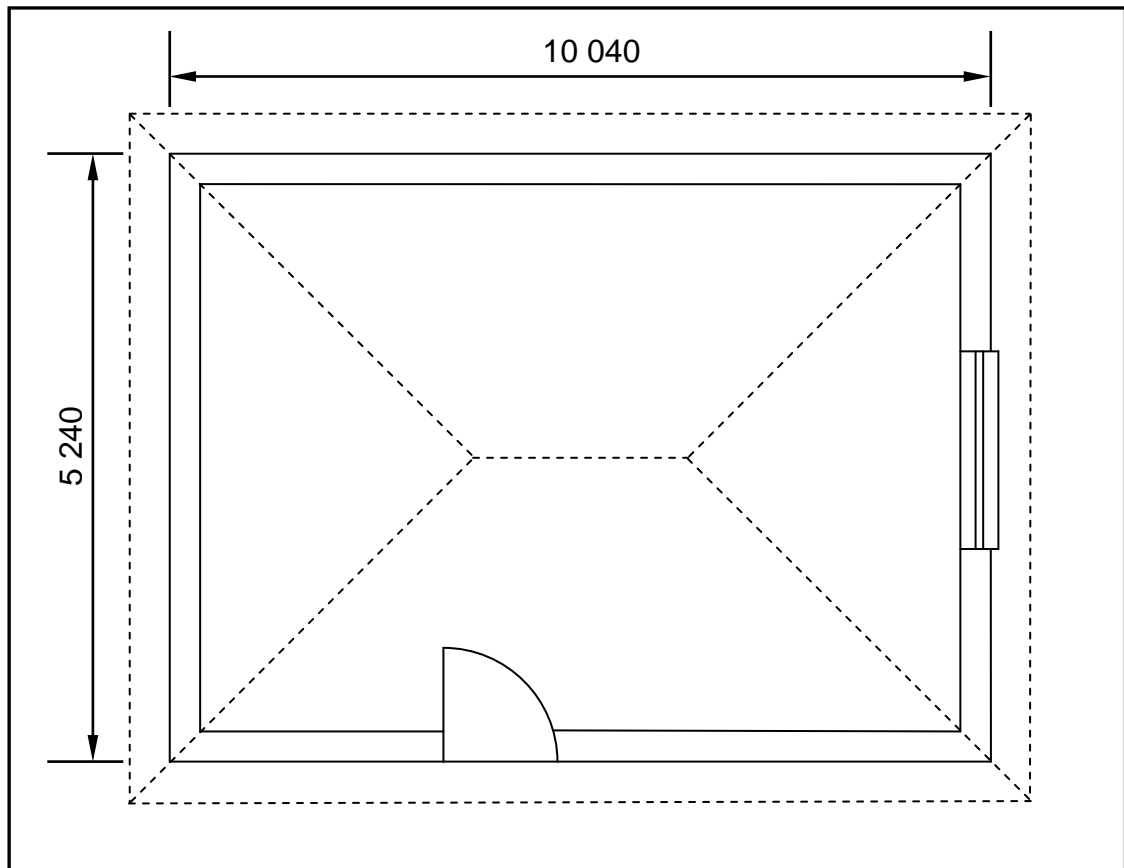
- A 9,6 m.
- B 16,8 m.
- C 7,2 m.
- D 8,4 m.

(1)



- 4.2.2 As die lengte van 'n fondasie 8 m, die breedte 0,5 m en die diepte 0,4 m is, sal die volume beton wat benodig word, ... wees.
- A 1,6 m³
 - B 2,3 m³
 - C 1,4 m³
 - D 1,2 m³
- (1)
- 4.2.3 Spykerplate word gebruik om ... te heg.
- A dakkappe aan steenwerk
 - B dakkappe aan muurplate
 - C dakkappe aan kaplatte
 - D dele van 'n dakkap aan mekaar
- (1)
- 4.2.4 'n ... is die tipe skroef wat gebruik word om bekleding aan 'n hout- of aluminiumraamwerk te heg.
- A Selfsnyskroef
 - B Spoorskroef
 - C Droëmuurskroef
 - D Ovaalkopskroef
- (1)
- 4.2.5 PVC-lym word gebruik vir die hegting van ...
- A steenwerk.
 - B hout.
 - C metaal.
 - D plastiek.
- (1)
- 4.3 Verduidelik die gebruik van gegalvaniseerde hoepelyster in die bou-omgewing.
- (1)
- 4.4 Noem die tipe spyker wat gebruik behoort te word om 'n kroonlys aan 'n steenmuur vas te heg.
- (1)
- 4.5 Jy kan nylon-ankers of muurproppe en -skroewe gebruik wanneer jy swaar rakke aan 'n steenmuur wil vasheg. Stel 'n ander hegstuk voor om die rakke aan die muur vas te heg indien beide hierdie hegstukke nie sterk genoeg is nie.
- (1)

4.6 FIGUUR 4.6 hieronder toon die vloerplan van 'n stoorkamer.



FIGUUR 4.6

SPESIFIKASIES:

- Buite-afmetings van die stoorkamer: 10 040 mm x 5 240 mm
- Breedte van die mure: 220 mm
- Grootte van een teël: 600 mm x 600 mm

Gebruik ANTWOORDBLAD 4.6 en bereken die volgende:

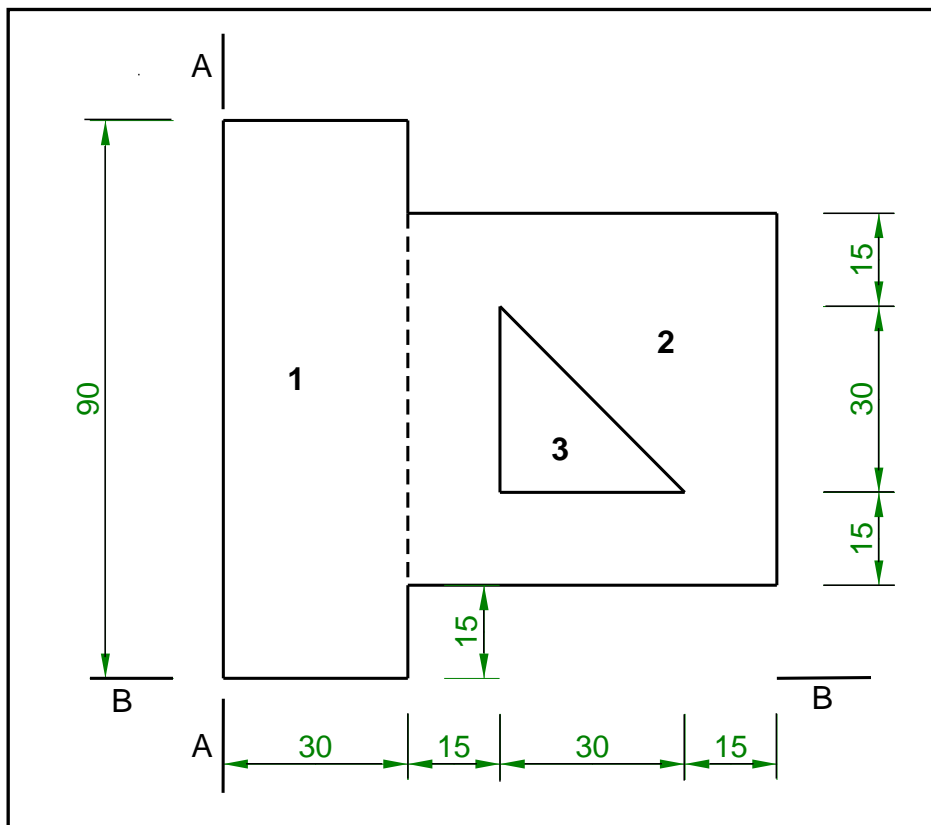
- 4.6.1 Die binne-afmetings van die stoorkamer (6)
- 4.6.2 Die binne-oppervlakte van die stoorkamer (3)
- 4.6.3 Die getal teëls wat vir die stoorkamer benodig word (6)
- [30]**

VRAAG 5: TOEGEPASTE MEGANIKA

Begin hierdie vraag op 'n NUWE bladsy.

5.1 FIGUUR 5.1 hieronder toon 'n gevormde lamel met 'n gelyksydige driehoekige gat. Alle afmetings is in millimeter.

Bestudeer die lamel en beantwoord die vrae wat volg deur slegs die antwoord met die eenheid langs die vraagnommer (5.1.1–5.1.8) neer te skryf, byvoorbeeld 5.1.9 2 400 mm².

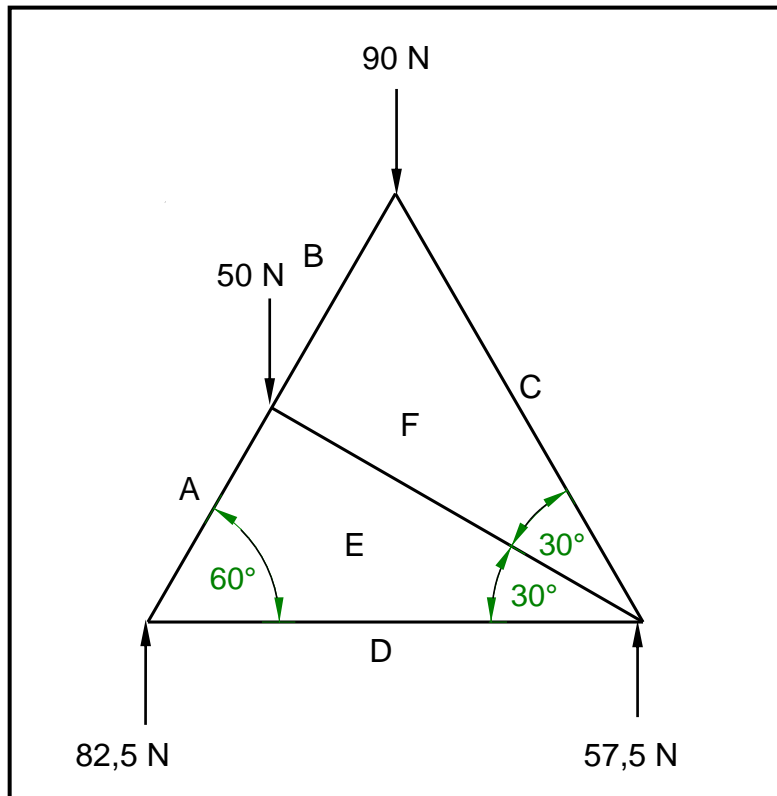


FIGUUR 5.1

- 5.1.1 Bereken die oppervlakte van deel 1. (1)
- 5.1.2 Bereken die oppervlakte van deel 2. (1)
- 5.1.3 Bereken die oppervlakte van deel 3. (1)
- 5.1.4 Bereken die totale oppervlakte van die lamel. (1)
- 5.1.5 Bereken die posisie van die sentroïed van deel 3 vanaf A–A. (1)
- 5.1.6 Bereken die posisie van die sentroïed van deel 1 vanaf B–B. (1)
- 5.1.7 Bereken die posisie van die sentroïed van deel 3 vanaf B–B. (1)
- 5.1.8 Bereken die posisie van die sentroïed van deel 2 vanaf B–B. (1)



5.2 FIGUUR 5.2 hieronder toon die ruimtediagram van 'n dakraam.

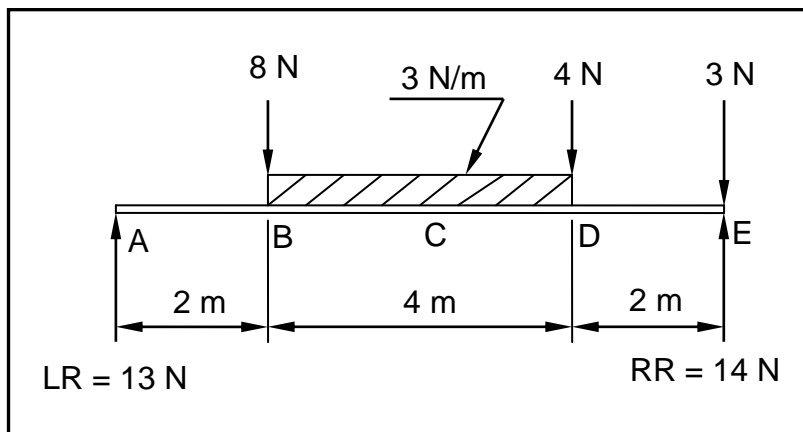


FIGUUR 5.2

5.2.1 Ontwikkel en teken 'n vektordiagram op ANTWOORDBLAD 5.2 om die grootte en aard van die kragte in elke onderdeel (deel) van die raam grafies te bepaal. Gebruik skaal 1 mm = 1 N. (8)

5.2.2 Lei van die ruimte- en vektordiagram die aard en grootte van die kragte in die onderdele (dele) af soos aangedui in die tabel op ANTWOORDBLAD 5.2. (4)

5.3 FIGUUR 5.3 hieronder toon die ruimtediagram van 'n balk met 'n spanwydte van 8 meter met drie puntlaste en 'n eenvormig verspreide belasting. Bestudeer die diagram en beantwoord die vrae wat volg.



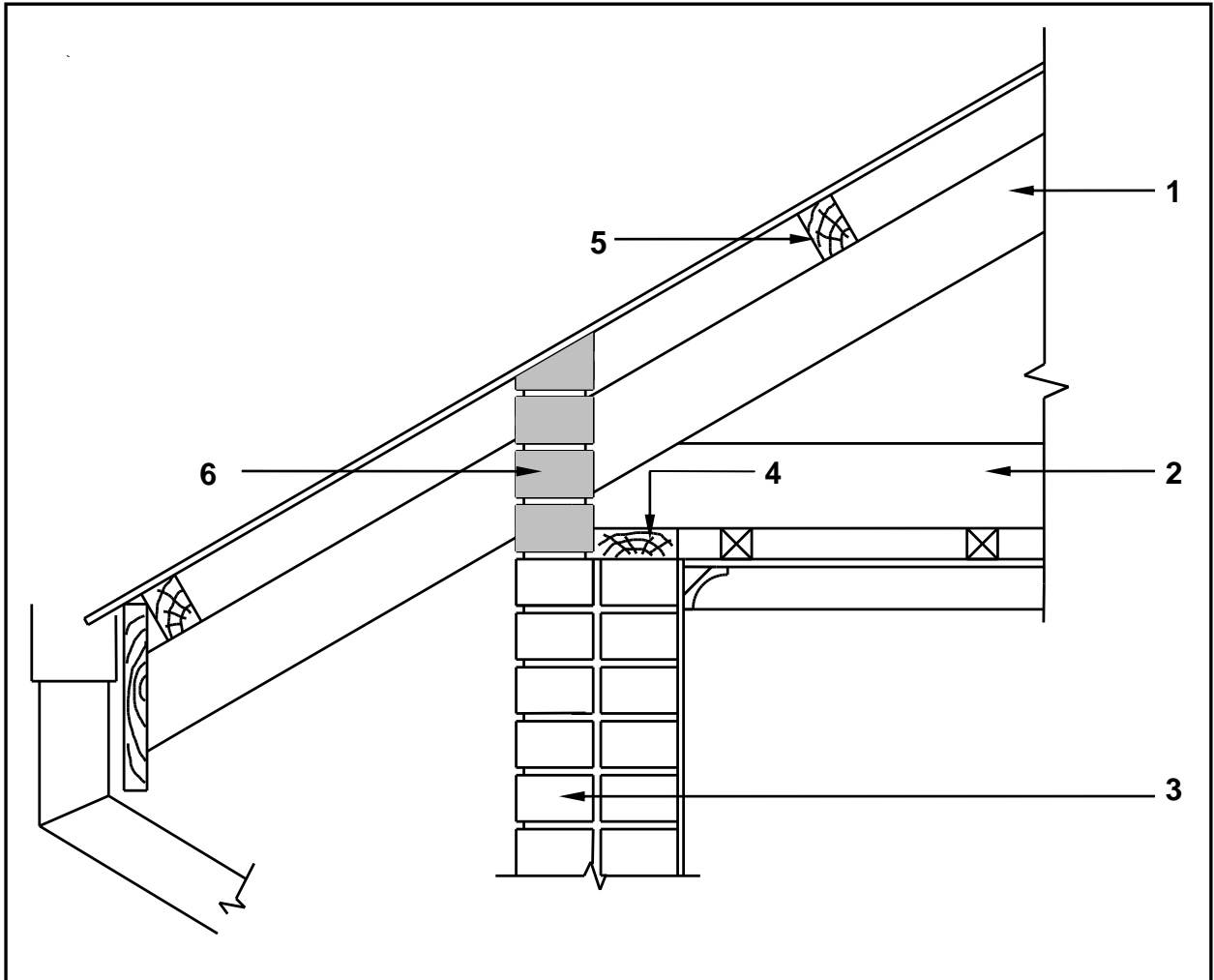
FIGUUR 5.3

- 5.3.1 Lei van FIGUUR 5.3 die waarde van die skuifkragte af en teken die skuifkragdiagram op ANTWOORDBLAD 5.3. Gebruik skaal $2 \text{ mm} = 1 \text{ N}$. (5)
- 5.3.2 Die waarde van die buigmomente by $A = 0 \text{ N/m}$, $B = 26 \text{ N/m}$, $C = 30 \text{ N/m}$, $D = 22 \text{ N/m}$ en $E = 0 \text{ N/m}$. Gebruik al die beskikbare inligting en teken die buigmomentdiagram op ANTWOORDBLAD 5.3. Gebruik skaal $2 \text{ mm} = 1 \text{ N/m}$. (5)
- [30]**



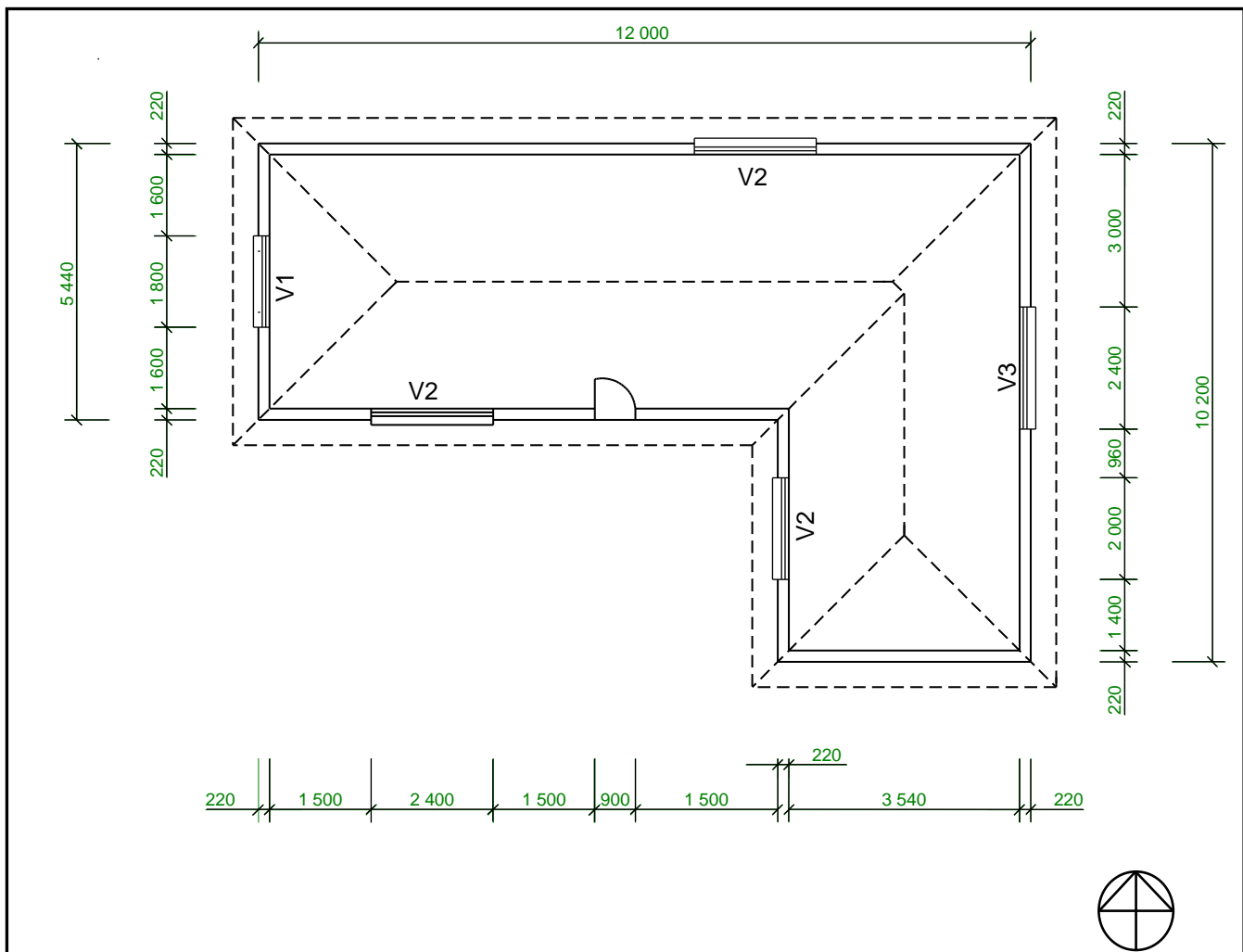
VRAAG 6: GRAFIKA EN KOMMUNIKASIE

- 6.1 FIGUUR 6.1 hieronder toon 'n deursneeansig van die oorhang van 'n dak. Bestudeer die tekening en voltooi die tabel op ANTWOORDBLAD 6.1.

**FIGUUR 6.1**

(15)

6.2 FIGUUR 6.2 hieronder toon 'n onvoltooide vloerplan met die dak-uitleg van 'n voorgestelde woning.



FIGUUR 6.2

Bestudeer FIGUUR 6.2 en ontwikkel en teken, op ANTWOORDBLAD 6.2, volgens skaal 1 : 50, die WESAANSIG van die gebou. Gebruik die spesifikasies hieronder en op die volgende bladsy. (Gebruik die assesseringskriteria op ANTWOORDBLAD 6.2 as 'n riglyn vir jou tekening.)

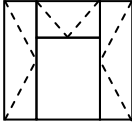
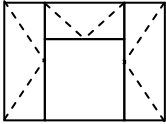
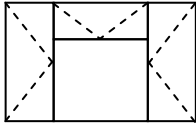
SPESIFIKASIES:

- Die hoogte tussen die natuurlike grondvlak en die boonste vlak van die vloerblad is 300 mm.
- Die hoogte tussen die vloerblad en die onderkant van die muurplaat is 2 600 mm.
- Die dak is met teëls bedek en is met 'n 220 mm breë fassiebord afgewerk.
- Die nokdekking is 100 mm hoog.
- Reënwater-afvoerpype is 75 mm in diameter en 100 mm vierkantige geute word gebruik.
- Reënwater-afvoerpype moet op elke hoek van die gebou geplaas word.
- Die dakrand-oorhang is 500 mm.

- Die deur is 2 100 mm hoog en 900 mm breed.
- Die deurtrap is 150 mm hoog.
- Die gebou het 'n skilddak met 'n helling van 30°.

Die volgende moet ook op die tekening getoon word:

- Die metode wat gebruik is om die dakhoogte te bepaal
- Vensterbanke
- Enige TWEE reënwater-afvoerpype op die aansig
- Titel en skaal in drukskrif onderaan die tekening

VENSTERSKEDULE					
Venster 1 (V1)		Venster 2 (V2)		Venster 3 (V3)	
					
Breedte	Hoogte	Breedte	Hoogte	Breedte	Hoogte
1 800	1 500	2 000	1 500	2 400	1 500

(22)

DRIE punte sal vir die toepassing van die skaal toegeken word.

(3)

Begin jou tekening vanaf hoek A soos links onder op ANTWOORDBLAD 6.2 aangedui word.

[40]**TOTAAL: 200**

SENTRUMNOMMER:

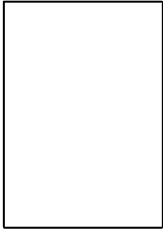
--	--	--	--	--	--	--	--	--	--	--

EKSAMENNOMMER:

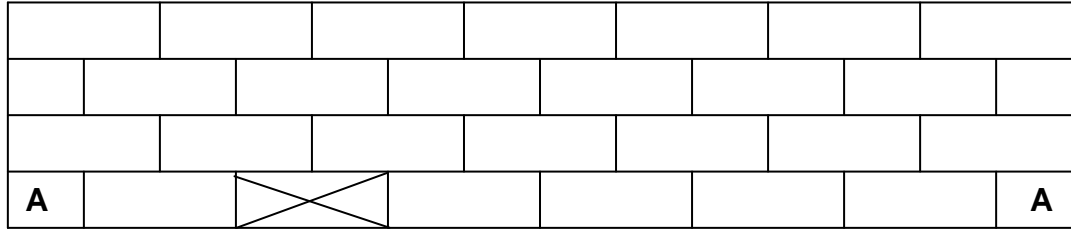
--	--	--	--	--	--	--	--	--	--	--	--	--	--	--	--	--	--	--	--

ANTWOORDBLAD 1.9

1.9.2



1.9.3



ASSESSERINGS-KRITERIA (vir antwoord op 1.9.3)	PUNT	KANDIDAAT SE PUNT
Stryklaag van hoofmuur	2	
Stryklaag van T-aansluiting	2	
TOTAAL	4	

SENTRUMNOMMER:									
-----------------------	--	--	--	--	--	--	--	--	--

EKSAMENNOMMER:													
-----------------------	--	--	--	--	--	--	--	--	--	--	--	--	--

ANTWOORDBLAD 4.6

Voltooi jou antwoorde in die spasies wat met _____ aangedui is.

4.6.1

A	B	C	D
			Binne-afmeting van:
			Lang mure = _____ - _____
			= _____
			Kort mure = _____ - _____
			= _____

(6)

4.6.2

A	B	C	D
1/	_____		Binne-oppervlakte van stoorkamer:
	_____	_____	

(3)

4.6.3

A	B	C	D
1/	_____		Oppervlakte van een teël:
	_____	_____	
			Totale getal teëls = $\frac{\text{interne oppervlakte van stoorkamer}}{\text{oppervlakte van een teël}}$
			= _____
			= _____ teëls word benodig

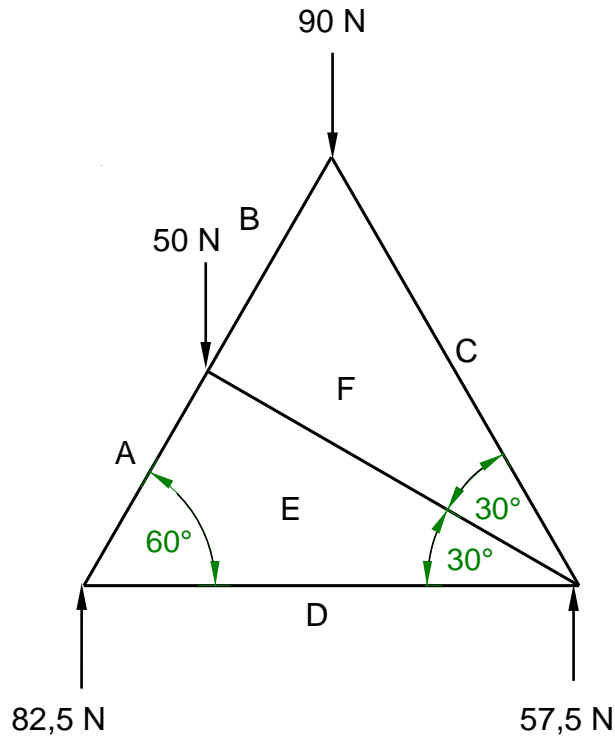
(6)



SENTRUMNOMMER:

EKSAMENNOMMER:

ANTWOORDBLAD 5.2



FIGUUR 5.2

5.2.1

5.2.2

ONDERDEEL	AARD	GROOTTE
AE		
DE		

Toleransie van 1 N na weerskante

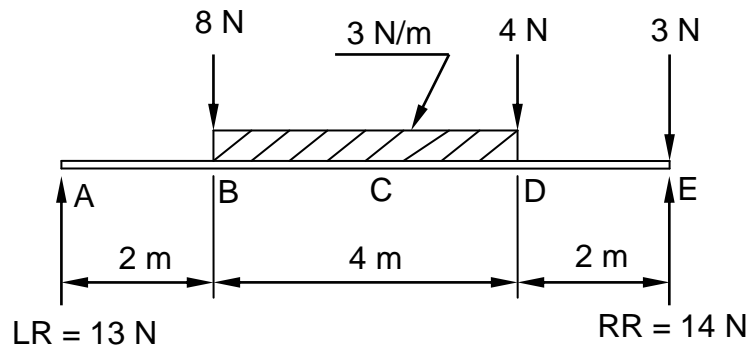
Kopiereg voorbehou

a

SENTRUMNOMMER:

EKSAMENNOMMER:

ANTWOORDBLAD 5.3



5.3.1

(5)

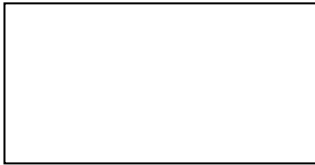
5.3.2

(5)

SENTRUMNUMMER:									
-----------------------	--	--	--	--	--	--	--	--	--

EKSAMENNUMMER:														
-----------------------	--	--	--	--	--	--	--	--	--	--	--	--	--	--

ANTWOORDBLAD 6.1

NR.	VRAE	ANTWOORDE	PUNTE
1	Identifiseer die tipe dakrandkonstruksie wat in die tekening gebruik word.		1
2	Noem die minimum helling van nommer 1.		1
3	Noem die standaardafmeting van nommer 2.		1
4	Teken die tekensimbool van nommer 3.		1
5	Noem die kleurkode vir nommer 3.		1
6	Verduidelik die doel van nommer 4.		1
7	Noem die standaardafmeting van nommer 5.		1
8	Noem die hart-op-hart-spasiëring vir nommer 5.		1
9	As 'n tekenaar, beveel 'n geskikte dakkap aan vir 'n gebou met 'n spanwydte van 4 meter.		1
10	Noem die breedte van die muur wat deur nommer 6 aangedui word.		1
11	Teken die bo-aansig van die uitleg van 'n geweldak vir die voorgestelde gebou wat in die antwoordkolom aangedui word.		5
		TOTAAL	15

SENTRUMNOMMER:													
-----------------------	--	--	--	--	--	--	--	--	--	--	--	--	--

EKSAMENNOMMER:																			
-----------------------	--	--	--	--	--	--	--	--	--	--	--	--	--	--	--	--	--	--	--

ANTWOORDBLAD 6.2

ASSESSERINGS-KRITERIA	PUNTE	LP	ASSESSERINGS-KRITERIA	PUNTE	LP
Plasing van buitemure	3		Nokdekking	1	
NGV (korrek aangedui)	1		Bepaal dakhoogte	2	
VVV (korrek aangedui)	1		Titel en skaal in drukskrif	2	
Vensters	2		Toepassing van skaal Een of twee verkeerd = 3 Drie of vier verkeerd = 2 Meer as vyf verkeerd = 1 Geen afmeting korrek nie = 0	3	
Vensterbanke	2				
Fassiebord	1				
Afvoerpype	2				
Dak (korrek geteken)	4				
Geut	1		TOTAAL	25	



A

FORMULEBLAD

BELANGRIKE AFKORTINGS

SIMBOOL	BESKRYWING	SIMBOOL	BESKRYWING	SIMBOOL	BESKRYWING
c	Sentroïed	b	Breedte/Wydte	r	Radius
ℓ	Lengte	s	Sy	A	Oppervlakte

FORMULES

OPPERVLAKTE VAN	FORMULE (in woorde)	FORMULE (in simbole)	FORMULE VIR DIE POSISIE VAN SENTROÏEDE	
			X-as	Y-as
Vierkant	sy x sy	s x s	$\frac{s}{2}$	$\frac{s}{2}$
Reghoek	lengte x breedte	ℓ x b	$\frac{\ell}{2}$	$\frac{b}{2}$
Reghoekige driehoek	$\frac{1}{2}$ x basis x hoogte	$\frac{1}{2}b \times h$	$\frac{b}{3}$	$\frac{h}{3}$
Gelyksydige driehoek/ Gelykbenige driehoek	$\frac{1}{2}$ x basis x hoogte	$\frac{1}{2}b \times h$	$\frac{b}{2}$	$\frac{h}{3}$

$$\text{Posisie van sentroïed} = \frac{(A1 \times d) \pm (A2 \times d)}{\text{Totale oppervlakte}}$$

OF

$$X = \frac{\sum Ay}{\sum A}$$

OF

$$X = \frac{\sum Ax}{\sum A}$$