



# basic education

Department:  
Basic Education  
**REPUBLIC OF SOUTH AFRICA**

**NASIONALE  
SENIOR SERTIFIKAAT**

**GRAAD 12**

**ELEKTRIESE TEGNOLOGIE**

**FEBRUARIE/MAART 2016**

**PUNTE: 200**

**TYD: 3 uur**

**Hierdie vraestel bestaan uit 11 bladsye en 'n 2 bladsy-formuleblad.**

**INSTRUKSIES EN INLIGTING**

1. Hierdie vraestel bestaan uit SEWE vrae.
2. Beantwoord AL die vrae.
3. Sketse en diagramme moet groot, netjies en volledig benoem wees.
4. Toon ALLE berekeninge en rond antwoorde korrek tot TWEE desimale plekke af.
5. Nommer die antwoorde korrek volgens die nommeringstelsel wat in hierdie vraestel gebruik is.
6. Jy mag 'n nieprogrammeerbare sakrekenaar gebruik.
7. Toon die eenhede vir alle antwoorde van berekeninge.
8. 'n Formuleblad is aan die einde van hierdie vraestel aangeheg.
9. Skryf netjies en leesbaar.

**VRAAG 1: BEROEPSGESONDHEID EN VEILIGHEID**

- 1.1 Noem EEN onveilige toestand wat tot 'n besering in 'n elektriesetegnologie-werkswinkel kan lei. (1)
- 1.2 Definieer die term *onveilige handeling* met verwysing na 'n elektriesetegnologie-werkswinkel. (2)
- 1.3 Noem VIER stappe, in volgorde van belangrikheid, wat gevolg moet word wanneer 'n persoon, wat 'n slagoffer van 'n elektriese skok in 'n elektriesetegnologie-werkswinkel is, gehelp word. (4)
- 1.4 Verduidelik kortliks waarom produktiwiteit as belangrike werksetiek in die Suid-Afrikaanse nywerheidskonteks beskou word. (3)
- [10]**

**VRAAG 2: DRIEFASE-WS-OPWEKKING**

- 2.1 Noem die instrument wat gebruik word om elektriese energie te meet. (1)
- 2.2 Noem TWEE voordele van driefasestelsels bo enkelfasestelsels. (2)
- 2.3 Teken 'n netjies benoemde skets wat die spanningsgolfvorme van 'n driefase-WS-ontwikkelingstelsel voorstel. (5)
- 2.4 'n Driefase sterverbinde gebalanseerde las word deur 'n driefasegenerator voorsien. Die generator voorsien 20 kVA teen 'n stroom van 25 A.

Gegee:

$$I_l = 25 \text{ A}$$
$$S = 20 \text{ kVA}$$

Bereken die:

- 2.4.1 Lynspanning (3)
- 2.4.2 Fasespanning (3)

- 2.5 In 'n driefase-toevoerstelsel is die tweewattmetermetode gebruik om die insetdrywing na 'n induktiewe las met 'n arbeidsfaktor van 0,8 te meet. Die waardes wat op die instrumente aangedui word, is onderskeidelik 8 kW en 4 kW. Die lynspanning is 380 V.

Gegee:

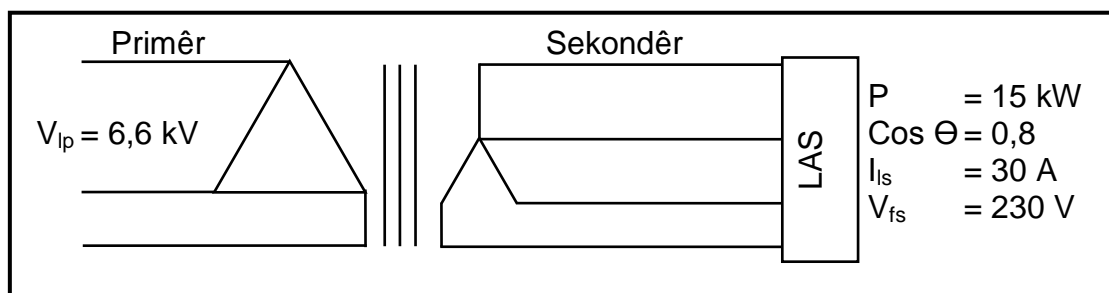
$$\begin{aligned} P_1 &= 8 \text{ kW} \\ P_2 &= 4 \text{ kW} \\ \cos \theta &= 0,8 \\ V_l &= 380 \text{ V} \end{aligned}$$

Bereken die:

- 2.5.1 Totale insetdrywing (3)
- 2.5.2 Lynstroom (3)
- [20]**

### VRAAG 3: DRIEFASETRANSFORMATORS

- 3.1 Noem hoe werwelstrome in die ysterkern van 'n transformator beperk kan word. (1)
- 3.2 Noem TWEE ooreenkomste tussen 'n enkelfasetransformator en 'n driefasetransformator. (2)
- 3.3 Noem TWEE faktore wat oormatige verhitting in 'n transformator kan veroorsaak. (2)
- 3.4 Noem TWEE toepassings van 'n delta-sterverbinde verdeelnettransformator. (2)
- 3.5 Verduidelik die funksie van 'n transformator in 'n verdeelnet. (3)
- 3.6 Verwys na FIGUUR 3.1 en beantwoord die vrae wat volg.



**FIGUUR 3.1: DRIEFASETRANSFORMATOR**

Gegee:

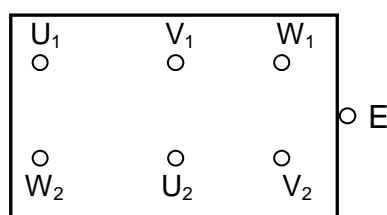
$$\begin{aligned} V_{lp} &= 6,6 \text{ kV} \\ V_{fs} &= 230 \text{ V} \\ I_{ls} &= 30 \text{ A} \\ P_{uit} &= 15 \text{ kW} \\ \cos \theta &= 0,8 \end{aligned}$$

Bereken die:

- 3.6.1 Primêre fasespanning (2)
- 3.6.2 Sekondêre fasestroom (2)
- 3.6.3 Primêre fasestroom (3)
- 3.6.4 Windingsverhouding (3)
- [20]**

#### VRAAG 4: DRIEFASEMOTORS EN -AANSITTERS

- 4.1 Noem EEN toepassing van 'n driefasemotor. (1)
- 4.2 Noem DRIE voordele van 'n driefasemotor in vergelyking met 'n enkelfasemotor. (3)
- 4.3 'n Ster-delta-aansitter word gebruik om die aansitstroom te verminder wat tydens aansit deur 'n motor gebruik word.
- 4.3.1 Beskryf waarom dit nodig is om dit te doen. (3)
- 4.3.2 Beskryf hoe die aansitter die aansitstroom verminder. (3)
- 4.4 Beskryf die werksbeginsel van 'n driefase-kourotor-induksiemotor. (7)
- 4.5 FIGUUR 4.1 stel die aansluitpunte van 'n driefase-induksiemotor voor. Beantwoord die vrae wat volg.



**FIGUUR 4.1: AANSLUITPUNTE VAN 'N DRIEFASE-INDUKSIEMOTOR**

- 4.5.1 Teken die aansluitkas in FIGUUR 4.1 oor. Teken dan die motorspoele in en toon hulle in 'n sterverbinding. (5)
- 4.5.2 'n Megger wat op die isolasieweerstandinstelling gestel is, is oor  $W_1$  en  $U_2$  verbind. Beskryf watter tipe lesing verwag kan word as die motor in 'n goeie werkende toestand is. (3)
- 4.5.3 'n Megger wat op die isolasieweerstandinstelling gestel is, is oor  $U_1$  en E verbind. Indien die lesing op die meter 'n lae weerstand toon, beskryf waarom die motor nie aangeskakel moet word nie. (3)

- 4.6 Bereken die getal poolpare in 'n driefasemotor indien die motor aan 'n 50 Hz-toevoer verbind is en 'n sinkrone spoed van 600 r/min het.

Gegee:

$$\begin{aligned} f &= 50 \text{ Hz} \\ n_s &= 600 \end{aligned} \quad (3)$$

- 4.7 'n Driefase deltaverbinde motor is aan 'n 380 V/50 Hz-toevoer verbind. Die motor trek 'n stroom van 16 A teen vollas. Dit het 'n arbeidsfaktor van 0,85 en 'n rendement van 90%.

Gegee:

$$\begin{aligned} I_l &= 16 \text{ A} \\ V_l &= 380 \text{ V} \\ \text{Pf} &= 0,85 \\ \eta &= 90\% \end{aligned}$$

Bereken die:

- 4.7.1 Inset-kVA (3)
- 4.7.2 Drywing ontwikkel deur die motor teen 100% rendement (3)
- 4.7.3 Die werklike uitsetdrywing van die motor (3)
- [40]**

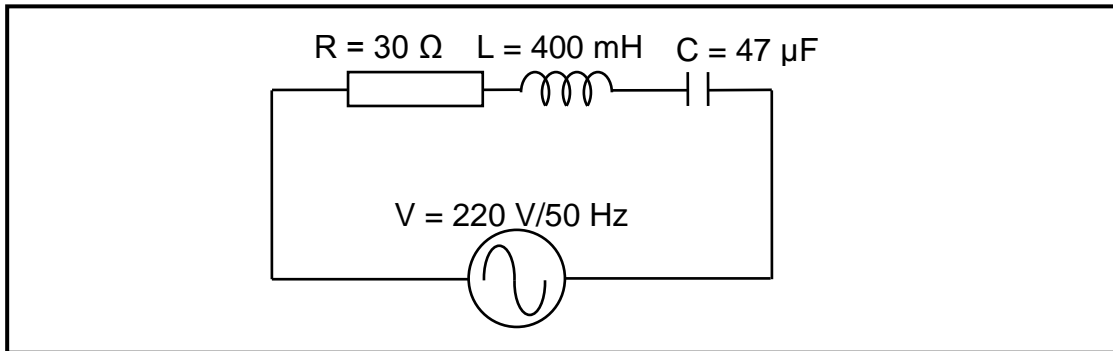
### VRAAG 5: RLC

- 5.1 Noem die TWEE faktore wat die reaktansie van 'n kapasitor beïnvloed. (2)
- 5.2 Onderskei tussen die twee konsepte *reaktansie* en *impedansie*. (2)
- 5.3 Teken die tipiese frekwensie/impedansie-kenkromme van 'n serie-RLC-kring. Die grafiek moet die verhouding tussen impedansie en frekwensie toon, soos die frekwensie verander. Die grafiek moet ook die resonansiepunt van die kring aandui. (4)
- 5.4 Bereken die Q-faktor van 'n serie-RLC-kring wat teen 6 kHz resoneer. Die spoel en die kapasitor het elk 'n reaktansie van 4 k $\Omega$  teen resonansie. Die spoel en die kapasitor word in serie met 'n 50  $\Omega$ -weerstand verbind.

Gegee:

$$\begin{aligned} f_r &= 6 \text{ kHz} \\ X_l &= 4 \text{ k}\Omega \\ X_c &= 4 \text{ k}\Omega \\ R &= 50 \Omega \end{aligned} \quad (3)$$

5.5 Verwys na die kringdiagram in FIGUUR 5.1.



**FIGUUR 5.1: SERIE-RLC-KRING**

Gegee:

$$\begin{aligned} R &= 30 \, \Omega \\ L &= 400 \, \text{mH} \\ C &= 47 \, \mu\text{F} \\ f &= 50 \, \text{Hz} \end{aligned}$$

Bereken die:

- 5.5.1 Induktiewe reaktansie van die spoel (3)
- 5.5.2 Kapasitiewe reaktansie van die kapasitor (3)
- 5.5.3 Frekwensie waarteen die kring sal resoneer (3)
- [20]**

### VRAAG 6: LOGIKA

- 6.1 Noem TWEE voordele van 'n programmeerbare logiese beheerder (PLB) in vergelyking met 'n hardbedrade stelsel. (2)
- 6.2 Teken 'n blokdiagram van 'n PLB-skandeersiklus en toon die DRIE stappe wat gebruik word om 'n program uit te voer. Benoem elke stap en dui die funksie daarvan aan. (6)
- 6.3 Noem TWEE uitsettoestelle wat aan 'n PLB gekoppel kan word. (2)
- 6.4 Vereenvoudig die vergelyking hieronder met behulp van Boole-algebra:
- $$F = \bar{A}\bar{B}C + \bar{A}BC + ABC + A\bar{B}C \quad (5)$$
- 6.5 Noem DRIE programmeringsmetodes wat gebruik word om 'n PLB van instruksies te voorsien. (3)

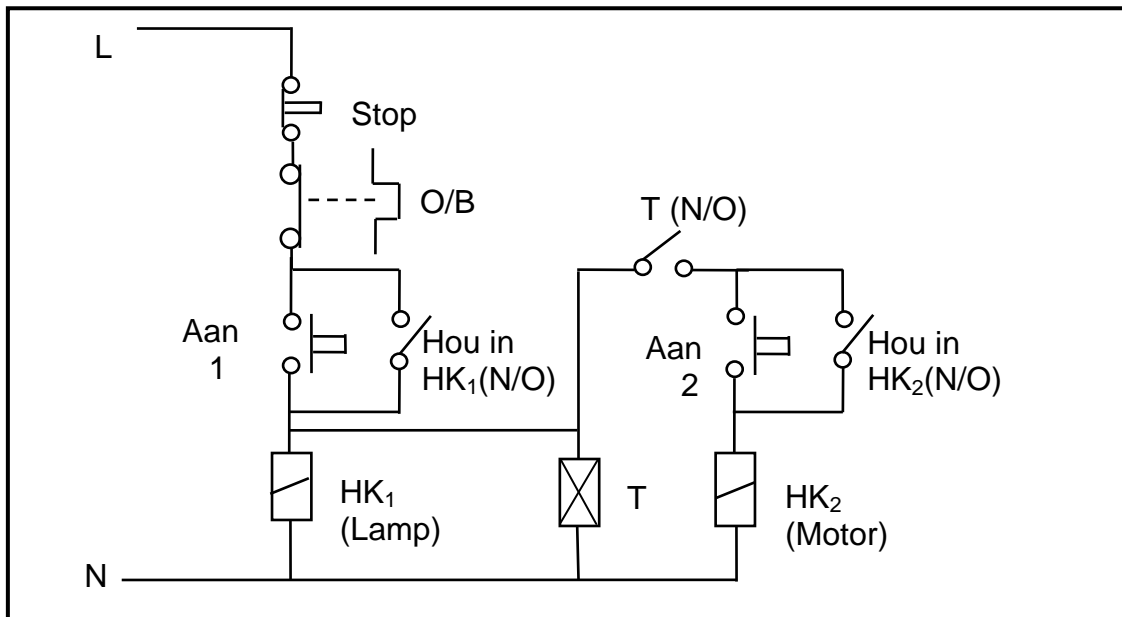
6.6 Bestudeer die volgende Boole-vergelyking en beantwoord die vrae wat volg:

$$F = \bar{A}\bar{B}\bar{C}D + \bar{A}\bar{B}CD + \bar{A}B\bar{C}D + A\bar{B}\bar{C}D + A\bar{B}CD$$

6.6.1 Skakel die vergelyking om na 'n Karnaugh-kaart. (Onthou om te groepeer.) (6)

6.6.2 Lei die vereenvoudigde Boole-vergelyking uit die Karnaugh-kaart af en skryf dit in jou ANTWOORDEBOEK neer. (3)

6.7 Verwys na die kringdiagram in FIGUUR 6.1 en beantwoord die vrae wat volg.



**FIGUUR 6.1: RELË-BEHEERKRING**

6.7.1 Identifiseer die kring in FIGUUR 6.1. (2)

6.7.2 Teken die PLB-leerlogikadiagram wat die relê-beheerkring in FIGUUR 6.1 sal uitvoer. Jou diagram moet 'n merker of 'n vlagfunksie insluit. (8)

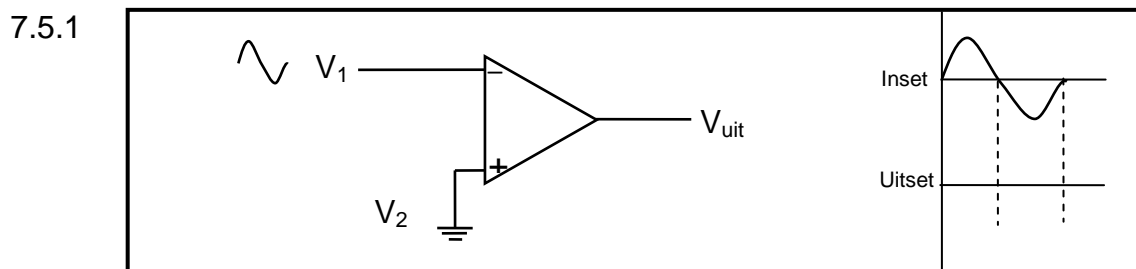
6.7.3 Verduidelik waarom die merker of vlag in die tekening van die leerdiagram in VRAAG 6.7.2 gebruik word. (3)

**[40]**

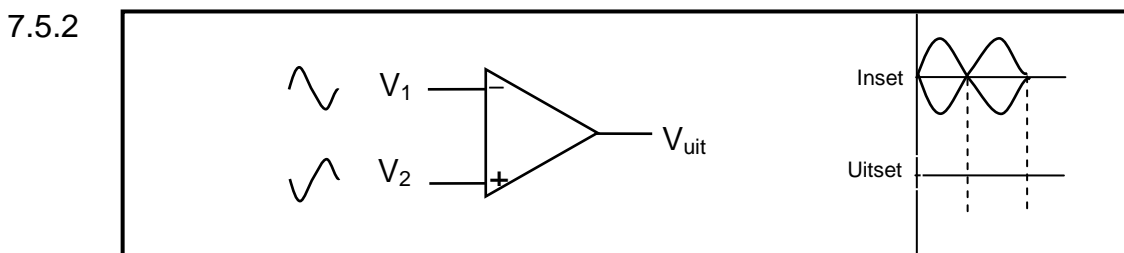


**VRAAG 7: VERSTERKERS**

- 7.1 Noem TWEE kenmerke van 'n ideale operasionele versterker (op-versterker). (2)
- 7.2 Beskryf die term *bandwydte*. (3)
- 7.3 Beskryf die begrip *positiewe terugvoer*. (3)
- 7.4 Teken en benoem die kringsimbool van 'n op-versterker. Sluit die kragterminale in. (6)
- 7.5 Met verwysing na die ideale op-versterkerkringe hieronder, teken die inset- en uitsetgolfvormdiagramme gegee op dieselfde y-as. Benoem die golfvorme.

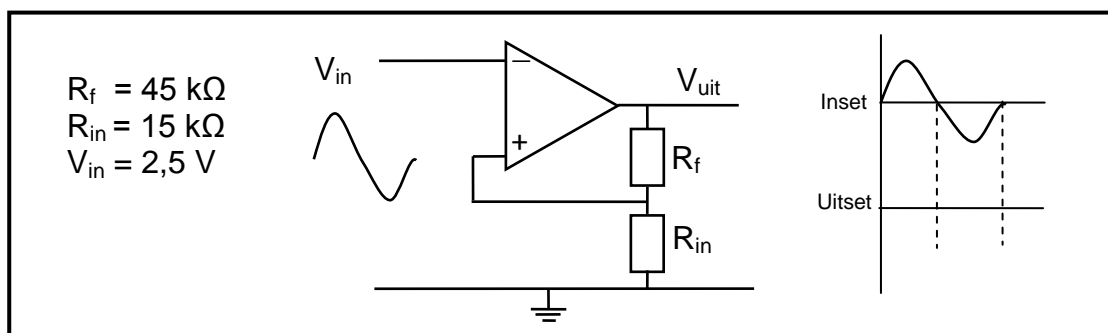


**FIGUUR 7.1: IDEALE OP-VERSTERKERKRING** (3)



**FIGUUR 7.2: IDEALE OP-VERSTERKERKRING** (3)

- 7.6 Noem TWEE voordele van die gebruik van negatiewe terugvoer in 'n op-versterkerkring. (2)
- 7.7 Met verwysing na FIGUUR 7.3, beantwoord die vrae wat volg.

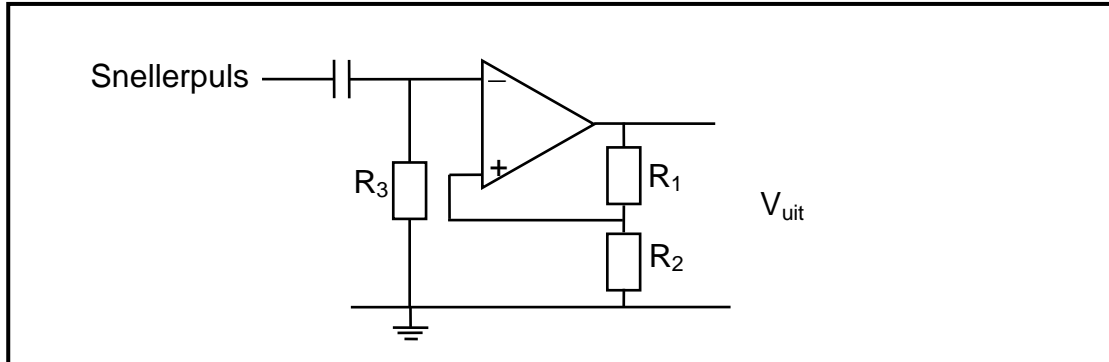


**FIGUUR 7.3: OP-VERSTERKERKRING**

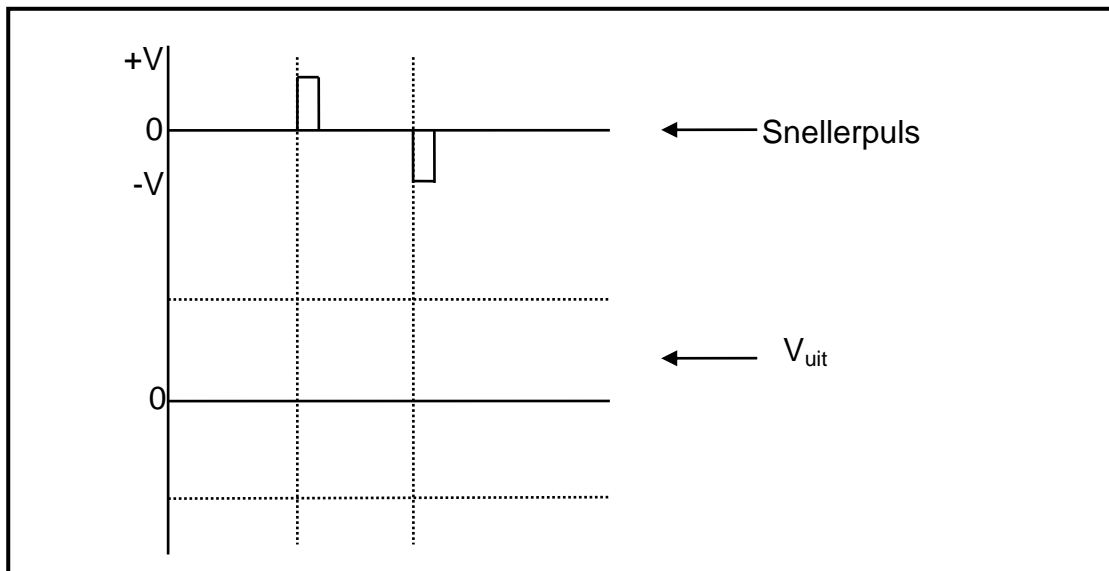
- 7.7.1 Identifiseer die op-versterkerkonfigurasie. (1)
- 7.7.2 Teken die inset- en uitsetsein op dieselfde y-as. Benoem die golfvorme. (3)
- 7.7.3 Bereken die spanningswins. (3)
- 7.7.4 Bereken die uitsetspanning indien 'n insetsein van 2,5 V op die op-versterker toegepas word. (3)

7.8 Noem TWEE toepassings van 'n astabiele multivibratorkring. (2)

7.9 Met verwysing na FIGUUR 7.4, teken die insetgolfvorm soos in FIGUUR 7.5 getoon en die uitsetgolfvorm direk daaronder.



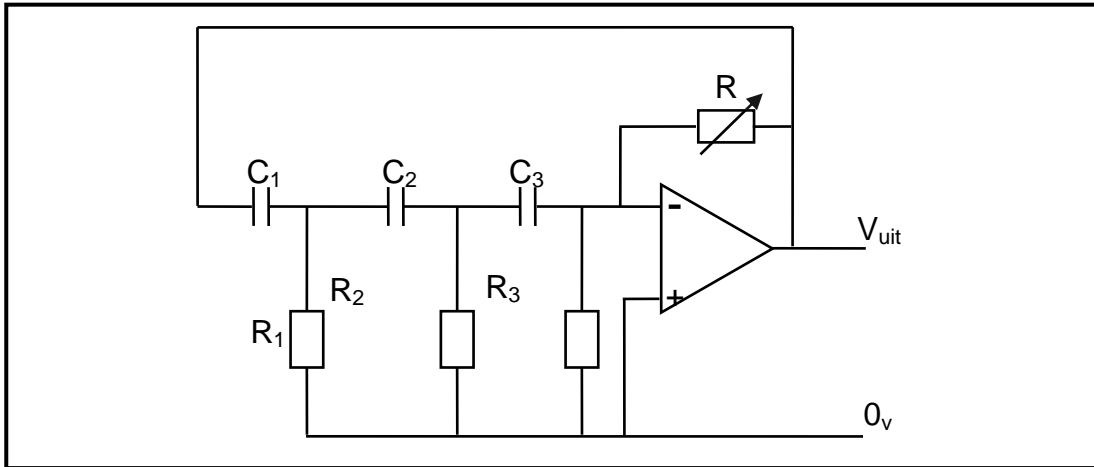
**FIGUUR 7.4: BISTABIELE MULTIVIBRATOR**



**FIGUUR 7.5: INSETGOLFFORM VIR DIE KRING IN FIGUUR 7.4**

(4)

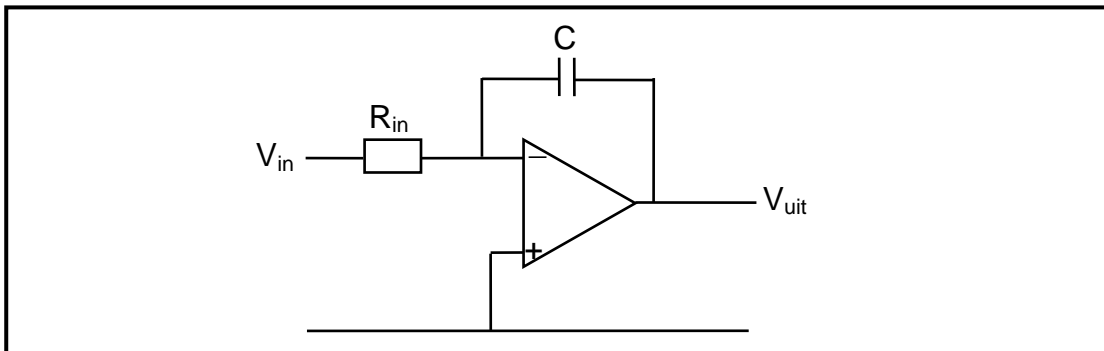
7.10 Met verwysing na FIGUUR 7.6, beantwoord die vrae wat volg.



**FIGUUR 7.6: RC-FASEVERSKUIWINGSOSSILLATOR**

- 7.10.1 Identifiseer die tipe terugvoer wat in die RC-faseverskuiwingsossillator gebruik word. (1)
- 7.10.2 Noem EEN toepassing van die ossillator. (1)
- 7.10.3 Bereken die ossillasiefrekwensie vir 'n RC-faseverskuiwingsossillator wat drie RC-netwerke gebruik. Die weerstande is almal  $15 \Omega$ . Die kapasitors is almal  $150 \text{ nF}$ . (3)

7.11 Met verwysing na FIGUUR 7.7, beantwoord die vrae wat volg.



**FIGUUR 7.7: OP-VERSTERKER-INTEGREERKRING**

- 7.11.1 Noem EEN toepassing van die integreerkring. (1)
- 7.11.2 Teken die inset- en uitsetgolfvorme van die op-versterker-integreerkring. (6)

**[50]**

**TOTAAL: 200**

## FORMULEBLAD

**DRIEFASE-WS-OPWEKKING****Ster**

$$V_l = \sqrt{3} V_f$$

$$I_l = I_f$$

**Delta**

$$I_l = \sqrt{3} I_f$$

$$V_l = V_f$$

$$P = 3V_p \times I_p \cos \theta$$

$$P = \sqrt{3} V_l \times I_l \cos \theta$$

$$S = \sqrt{3} V_l I_l$$

$$Q = \sqrt{3} V_l I_l \sin \theta$$

$$\cos \theta = \frac{P}{S}$$

$$Z_f = \frac{V_f}{I_f}$$

**Tweewattmetermethode**

$$P_t = P_1 + P_2$$

**OPERATIONELE VERSTERKERS**

$$\text{Wins } A_v = -\frac{V_{\text{uit}}}{V_{\text{in}}} = -\left(\frac{R_f}{R_{\text{in}}}\right) \text{ omkeer-op-versterker}$$

$$\text{Wins } A_v = \frac{V_{\text{uit}}}{V_{\text{in}}} = 1 + \frac{R_f}{R_{\text{in}}} \text{ nie-omkeer-op-versterker}$$

$$f_r = \frac{1}{2\pi\sqrt{L_t C}} \quad \text{Hartley-ossillator}$$

$$f_{rc} = \frac{1}{2\pi\sqrt{6} RC} \quad \text{RC-faseverskuiwingsossillator}$$

$$V_{\text{out}} = (V_1 + V_2 + \dots V_n)$$

**RLC-KRINGE**

$$X_l = 2\pi fL$$

$$X_c = \frac{1}{2\pi fC}$$

$$f_r = \frac{1}{2\pi\sqrt{LC}}$$

**Serie**

$$I_t = I_r = I_c = I_l$$

$$Z = \sqrt{R^2 + (X_l \approx X_c)^2}$$

$$V_l = I X_l$$

$$V_c = I X_c$$

$$V_t = I Z$$

$$V_t = \sqrt{V_r^2 + (V_l \approx V_c)^2}$$

$$I_t = \frac{V_t}{Z}$$

$$\cos \theta = \frac{R}{Z}$$

$$\cos \theta = \frac{V_r}{V_t}$$

$$Q = \frac{X_l}{R}$$

**Parallel**

$$V_t = V_r = V_c = V_l$$

$$I_r = \frac{V_r}{R}$$

$$I_c = \frac{V_c}{X_c}$$

$$I_l = \frac{V_l}{X_l}$$

$$I_t = \sqrt{I_r^2 + (I_l \approx I_c)^2}$$

$$\cos \theta = \frac{I_r}{I_t}$$

$$Q = \frac{X_l}{R}$$

**DRIEFASEMOTORS EN -AANSITTERS****Ster**

$$V_l = \sqrt{3} V_f$$

$$I_l = I_f$$

**Delta**

$$I_l = \sqrt{3} I_f$$

$$V_l = V_f$$

**Drywing**

$$P = 3V_f I_f \cos \theta$$

$$P = \sqrt{3} V_l I_l \cos \theta$$

$$S = \sqrt{3} V_l I_l$$

$$Q = \sqrt{3} V_l I_l \sin \theta$$

$$\text{Rendement}(\eta) = \frac{P_{\text{uit}}}{P_{\text{in}}}$$

$$P_{\text{uit}} = P_{\text{in}} - \text{verliese}$$

$$= S \times \cos \theta \times \eta$$

$$n_s = \frac{60 \times f}{p}$$

$$\text{Glip}_{\text{per eenheid}} = \frac{n_s - n_r}{n_s}$$

$$n_r = n_s (1 - S_{\text{per eenheid}})$$

$$\% \text{glip} = \frac{n_s - n_r}{n_s} \times 100\%$$

**DRIEFASETRANSFORMATORS****Ster**

$$V_l = \sqrt{3} V_f$$

$$I_l = I_f$$

**Delta**

$$I_l = \sqrt{3} I_f$$

$$V_l = V_f$$

**Drywing**

$$P = 3V_f I_f \cos \theta$$

$$P = \sqrt{3} V_l I_l \cos \theta$$

$$S = \sqrt{3} V_l I_l$$

$$Q = \sqrt{3} V_l I_l \sin \theta$$

$$\cos \theta = \frac{P}{S}$$

$$\frac{V_{f(\text{primêr})}}{V_{f(\text{sekondêr})}} = \frac{N_p}{N_s} = \frac{I_{f(\text{sekondêr})}}{I_{f(\text{primêr})}}$$

$$\text{Rendement}(\eta) = \frac{P_{\text{uit}}}{P_{\text{in}}}$$

$$P_{\text{uit}} = P_{\text{in}} - \text{verliese}$$

$$= S \times \cos \theta \times \eta$$