



basic education

Department:
Basic Education
REPUBLIC OF SOUTH AFRICA

**NASIONALE
SENIOR SERTIFIKAAT**

GRAAD 12

FISIESE WETENSKAPPE: FISIKA (V1)

FEBRUARIE/MAART 2016

PUNTE: 150

TYD: 3 uur

Hierdie vraestel bestaan uit 14 bladsye en 3 gegewensblaaie.

INSTRUKSIES EN INLIGTING

1. Skryf jou sentrumnommer en eksamennommer in die toepaslike ruimtes op die ANTWOORDEBOEK.
2. Hierdie vraestel bestaan uit 11 vrae. Beantwoord AL die vrae in die ANTWOORDEBOEK.
3. Begin ELKE vraag op 'n NUWE bladsy in die ANTWOORDEBOEK.
4. Nommer die antwoorde korrek volgens die nommeringstelsel wat in hierdie vraestel gebruik is.
5. Laat EEN reël oop tussen twee subvrae, byvoorbeeld tussen VRAAG 2.1 en VRAAG 2.2.
6. Jy mag 'n nieprogrammeerbare sakrekenaar gebruik.
7. Jy mag toepaslike wiskundige instrumente gebruik.
8. Jy word aangeraai om die aangehegte GEGEWENSBLAAIE te gebruik.
9. Toon ALLE formules en substitusies in ALLE berekeninge.
10. Rond jou finale numeriese antwoorde tot 'n minimum van TWEE desimale plekke af.
11. Gee kort (bondige) motiverings, besprekings, ensovoorts waar nodig.
12. Skryf netjies en leesbaar.

VRAAG 1: MEERVOUDIGEKEUSE-VRAE

Vier opsies word as moontlike antwoorde op die volgende vrae gegee. Elke vraag het slegs EEN korrekte antwoord. Kies die antwoord en skryf slegs die letter (A–D) langs die vraagnommer (1.1–1.10) in die ANTWOORDEBOEK neer, byvoorbeeld 1.11 E.

1.1 'n Netto krag F wat op 'n liggaam met massa m inwerk, veroorsaak 'n versnelling a . Indien dieselfde netto krag F op 'n liggaam met massa $2m$ toegepas word, sal die versnelling van die liggaam ... wees.

A $\frac{1}{4}a$

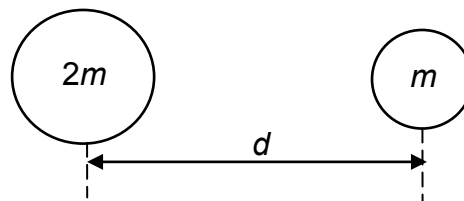
B $\frac{1}{2}a$

C $2a$

D $4a$

(2)

1.2 Twee voorwerpe met massas $2m$ en m word gerangskik soos in die diagram hieronder.



Watter EEN van die veranderings hieronder sal die GROOTSTE toename in die gravitasiekrag veroorsaak wat die een massa op die ander uitoefen?

A Verdubbel die groter massa.

B Halveer die kleiner massa.

C Verdubbel die afstand tussen die massas.

D Halveer die afstand tussen die massas.

(2)

1.3 Die stellings hieronder beskryf die beweging van voorwerpe.

- (i) 'n Veer val vanaf 'n sekere hoogte binne 'n vakuumbuis.
- (ii) 'n Krat gly teen konstante spoed oor 'n gladde, horisontale oppervlak.
- (iii) 'n Staalbal val deur die lug in die afwesigheid van lugwrywing.

Watter van die volgende is die KORREKTE beskrywing van UNIFORME VERSNELDE beweging?

- A Slegs (i) en (ii)
- B Slegs (i) en (iii)
- C Slegs (ii) en (iii)
- D (i), (ii) en (iii) (2)

1.4 Lugkussings in moderne voertuie verskaf ekstra veiligheid tydens 'n ongeluk.

Die stellings hieronder is deur 'n leerder gemaak om te verduidelik hoe lugkussings beter veiligheid tydens 'n botsing kan verseker.

- (i) Die tyd van die botsing neem toe.
- (ii) Die krag van die botsing neem af.
- (iii) Die impuls neem toe.

Watter van die stellings hierbo is KORREK?

- A Slegs (i)
- B Slegs (ii)
- C Slegs (ii) en (iii)
- D Slegs (i) en (ii) (2)

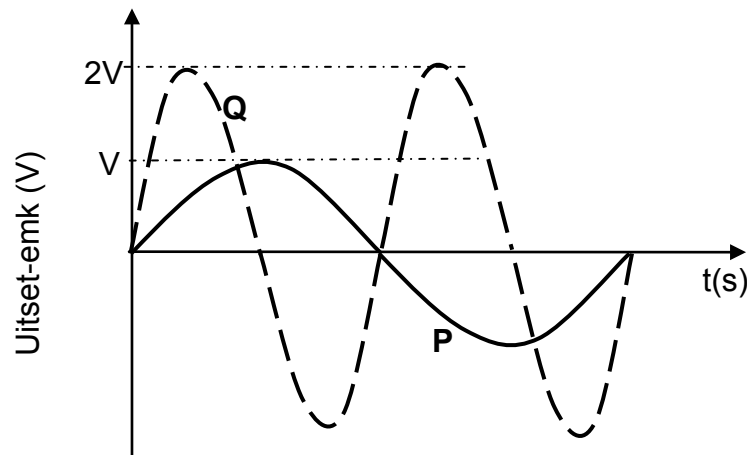
1.5 Die arbeid verrig deur 'n konstante krag F wat op 'n voorwerp toegepas word om die voorwerp se spoed van v na $2v$ te verhoog, is W .

Die arbeid verrig deur dieselfde krag om die spoed van die voorwerp van 0 na v te verhoog, sal ... wees.

- A $\frac{1}{3}W$
- B $\frac{1}{2}W$
- C $2W$
- D $3W$ (2)

- 1.6 Lig wat die Aarde bereik vanaf 'n sterrestelsel wat wegbeweeg, word na ... verskuif.
- A groter snelhede
 - B hoër frekwensies
 - C langer golflengtes
 - D korter golflengtes (2)
- 1.7 P, Q en R is drie gelaai sferes. Wanneer P en Q naby aan mekaar gebring word, ondervind hulle 'n aantrekkingskrag. Wanneer Q en R naby aan mekaar gebring word, ondervind hulle 'n afstotingskrag.
- Watter EEN van die volgende is WAAR?
- A P en R het ladings met dieselfde teken.
 - B P en R het ladings met teenoorgestelde tekens.
 - C P, Q en R het ladings met dieselfde teken.
 - D P, Q en R het gelyke ladings.
- 1.8 Die minimum waarde van die weerstand wat verkry kan word deur twee $4\ \Omega$ -resistors te verbind, is ...
- A $1\ \Omega$.
 - B $2\ \Omega$.
 - C $3\ \Omega$.
 - D $8\ \Omega$. (2)

1.9 Grafiek **P** stel die uitset-emk van 'n WS-generator voor. Grafiek **Q** is die uitset-emk nadat 'n verandering gemaak is deur DIESELFDE generator te gebruik.

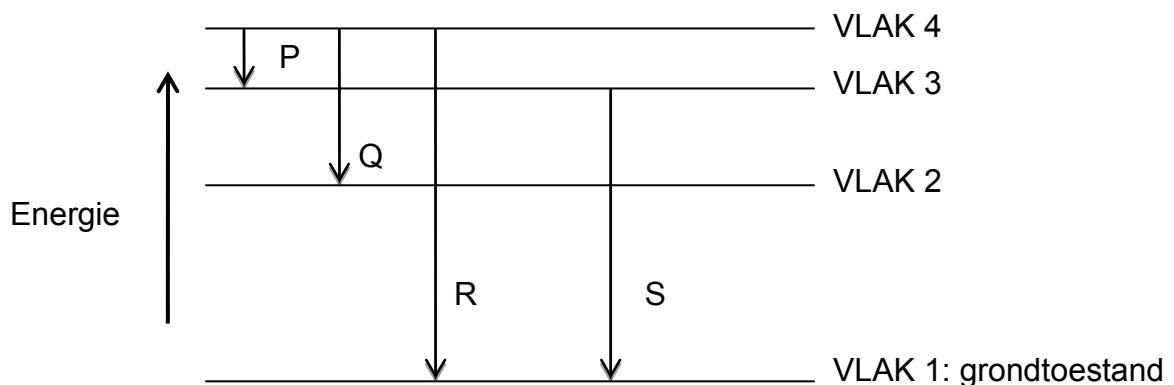


Watter EEN van die volgende verandering is aan die generator gemaak om grafiek **Q** te lewer?

- A Die getal windings van die spoel is verdubbel.
- B Die oppervlakarea van die spoel is verdubbel.
- C Die rotasiespoed is verdubbel.
- D Die magnetiese veldsterkte is verdubbel.

(2)

1.10 Die moontlike atoom-oorgange in 'n opgewekte atoom van 'n element word hieronder getoon.



Watter oorgang sal die spektraallyn met die langste golflengte lewer?

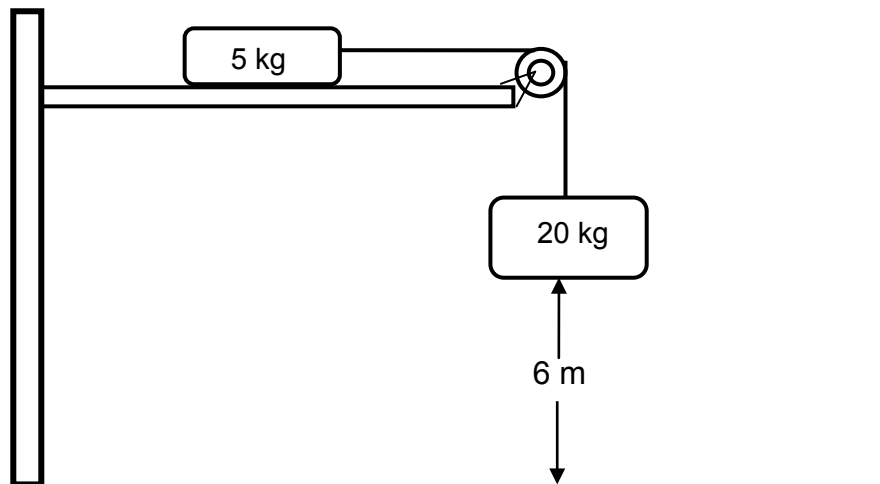
- A P
- B Q
- C R
- D S

(2)
[20]

VRAAG 2 (Begin op 'n nuwe bladsy.)

- 2.1 'n 5 kg-massa en 'n 20 kg-massa is verbind met 'n ligte, onrekbare toutjie wat oor 'n ligte, wrywinglose katrol beweeg. Die 5 kg-massa word aanvanklik in rus gehou op 'n horisontale oppervlak, terwyl die 20 kg-massa vertikaal afwaarts hang, 6 m bokant die grond, soos in die diagram hieronder getoon.

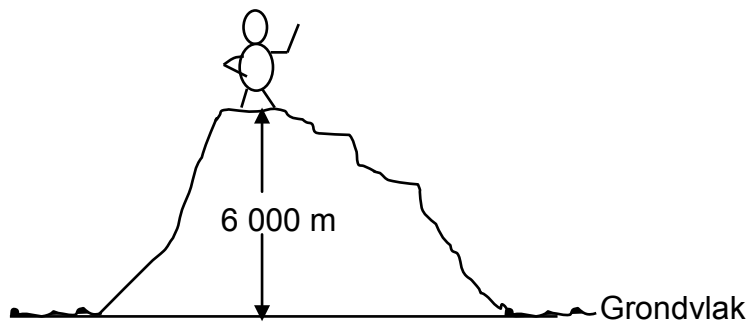
Die diagram is nie volgens skaal geteken nie.



Wanneer die *stilstaande* 5 kg-massa losgelaat word, begin die twee massas beweeg. Die kinetiese wrywingskoëffisiënt, μ_k , tussen die 5 kg-massa en die horisontale oppervlak is 0,4. Ignoreer die effekte van lugwrywing.

- 2.1.1 Bereken die versnelling van die 20 kg-massa. (5)
- 2.1.2 Bereken die spoed van die 20 kg-massa wanneer dit die grond tref. (4)
- 2.1.3 Op watter minimum afstand vanaf die katrol moet die 5 kg-massa aanvanklik geplaas word sodat die 20 kg-massa net die grond tref? (1)

- 2.2 'n Persoon met massa 60 kg klim na die kruin van 'n berg wat 6 000 m bo grondvlak is.



- 2.2.1 Stel Newton se Universele Gravitasielwetswet in woorde. (2)
- 2.2.2 Bereken die *verskil* in die gewig van die klimmer by die kruin van die berg en op grondvlak. (6)
- [18]

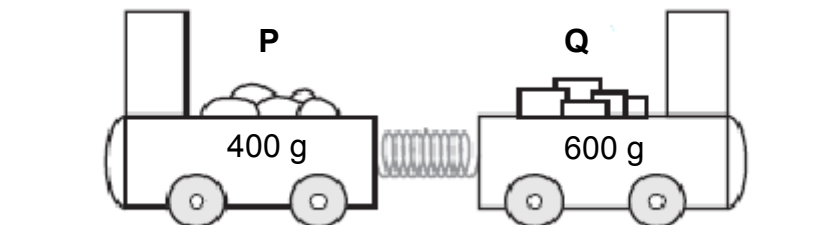
VRAAG 3 (Begin op 'n nuwe bladsy.)

'n Man gooi bal **A** afwaarts teen 'n spoed van $2 \text{ m}\cdot\text{s}^{-1}$ vanaf die rand van 'n venster, 45 m bo 'n dam water. Een sekonde later gooi hy 'n tweede bal, bal **B**, afwaarts en neem waar dat beide balle die wateroppervlak in die dam op dieselfde oomblik tref. Ignoreer lugwrywing.

- 3.1 Bereken die:
- 3.1.1 Spoed waarmee bal **A** die wateroppervlak tref (3)
- 3.1.2 Tyd wat dit bal **B** neem om die wateroppervlak te tref (3)
- 3.1.3 Beginsnelheid van bal **B** (5)
- 3.2 Skets, op dieselfde assentstelsel, 'n snelheid-teenoortydgrafiek vir die beweging van bal **A** en **B**. Toon duidelik die volgende op jou grafiek aan:
- Beginsnelhede van beide bal **A** en **B**
 - Die tyd wanneer bal **B** losgelaat word
 - Die tyd wat dit beide balle neem om die wateroppervlak te tref (5)
- [16]

VRAAG 4 (Begin op 'n nuwe bladsy.)

Die diagram hieronder toon twee trollies, **P** en **Q**, wat op 'n plat, wrywinglose, horisontale spoor deur 'n saamgeperste veer aan mekaar gehou word. Die massas van **P** en **Q** is onderskeidelik 400 g en 600 g.

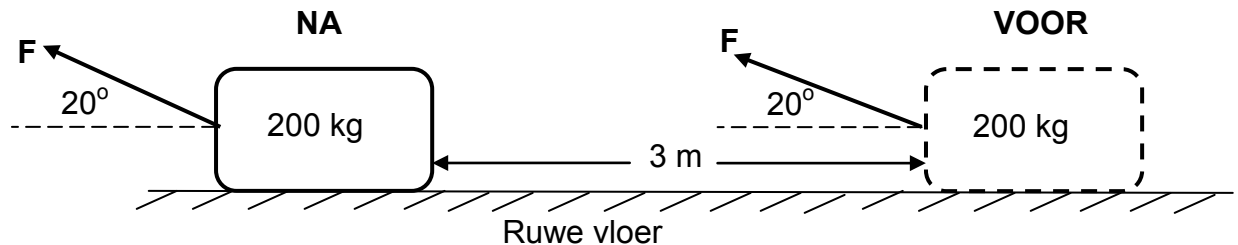


Wanneer die trollies losgelaat word, neem dit die veer 0,3 s om na sy natuurlike lengte af te wen. Trollie **Q** beweeg **dan** na regs teen 4 ms^{-1} .

- 4.1 Stel die *beginsel van behoud van lineêre momentum* in woorde. (2)
- 4.2 Bereken die:
- 4.2.1 Snelheid van trollie **P** nadat die trollies losgelaat is (4)
- 4.2.2 Grootte van die gemiddelde krag wat deur die veer op trollie **Q** uitgeoefen word (4)
- 4.3 Is hierdie botsing elasties? Antwoord slegs JA of NEE. (1)
- [11]**

VRAAG 5 (Begin op 'n nuwe bladsy.)

'n Konstante krag F , wat teen 'n hoek van 20° bokant die horisontaal uitgeoefen word, trek 'n 200 kg-blok oor 'n afstand van 3 m op 'n ruwe, horisontale vloer soos in die diagram hieronder getoon.



Die koëffisiënt van kinetiese wrywing, μ_k , tussen die vloeroppervlak en die blok is 0,2.

- 5.1 Gee 'n rede waarom die kinetiese wrywingskoëffisiënt geen eenhede het nie. (1)
 - 5.2 Stel die arbeid-energiestelling in woorde. (2)
 - 5.3 Teken 'n vrye kragtediagram wat AL die kragte wat op die blok inwerk terwyl dit getrek word, aandui. (4)
 - 5.4 Toon aan dat die arbeid wat deur die kinetiese wrywingskrag (W_{fk}) op die blok verrig word, as $W_{fk} = (-1\,176 + 0,205 F)$ J geskryf kan word. (4)
 - 5.5 Bereken die grootte van die krag F wat toegepas moet word sodat die netto arbeid wat deur al die kragte op die blok verrig word, nul is. (4)
- [15]**

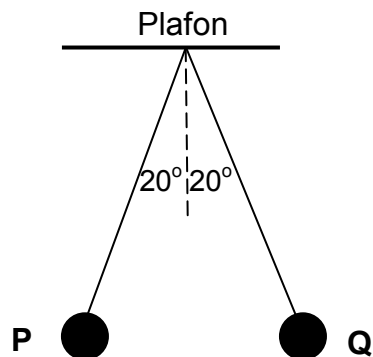
VRAAG 6 (Begin op 'n nuwe bladsy.)

Weerkaatsing van klankgolwe stel vlermuis in staat om motte te jag. Die klankgolf wat 'n vlermuis voortbring, het 'n frekwensie van 222 kHz en 'n golflengte van $1,5 \times 10^{-3}$ m.

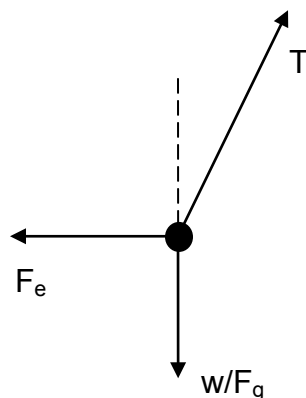
- 6.1 Bereken die spoed van hierdie klankgolf deur die lug. (3)
 - 6.2 'n Stilstaande vlermuis stuur 'n klankgolf uit en ontvang dieselfde sein wat deur 'n bewegende mot teen 'n frekwensie van 230,3 KHz weerkaats word.
 - 6.2.1 Beweeg die mot NA of WEG VAN die vlermuis? (1)
 - 6.2.2 Bereken die grootte van die snelheid van die mot, as aanvaar word dat die snelheid konstant is. (6)
- [10]**

VRAAG 7 (Begin op 'n nuwe bladsy.)

Twee identiese sferiese balle, **P** en **Q**, elk met 'n massa van 100 g, hang by dieselfde punt vanaf 'n plafon deur middel van identiese, ligte, onrekbare geïsoleerde toutjies. Elke bal dra 'n lading van +250 nC. Die balle kom tot rus in die posisies soos in die diagram hieronder getoon.



- 7.1 In die diagram is die hoeke tussen elke toutjie en die vertikaal dieselfde. Gee 'n rede waarom die hoeke dieselfde is. (1)
- 7.2 Stel Coulomb se wet in woorde. (2)
- 7.3 Die vrye kragtediagram, nie volgens skaal geteken nie, van die kragte wat op bal **P** inwerk, word hieronder getoon.

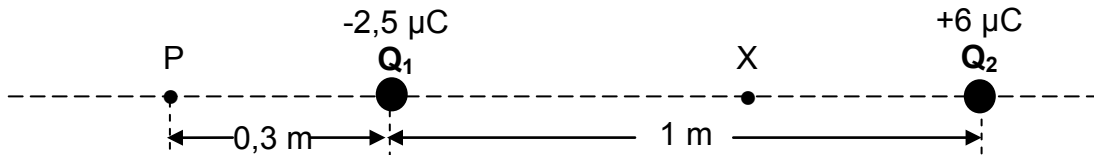


Bereken die:

- 7.3.1 Grootte van die spanning (T) in die toutjie (3)
- 7.3.2 Afstand tussen bal **P** en **Q** (5)
- [11]**

VRAAG 8 (Begin op 'n nuwe bladsy.)

'n Sfeer Q_1 met 'n lading van $-2,5 \mu\text{C}$ word 1 m vanaf 'n tweede sfeer Q_2 met 'n lading van $+6 \mu\text{C}$ geplaas. Die sfere lê langs 'n reguitlyn, soos in die diagram hieronder getoon. Punt P is op 'n afstand van 0,3 m links van sfeer Q_1 geleë, terwyl punt X tussen Q_1 en Q_2 geleë is. Die diagram is nie volgens skaal geteken nie.

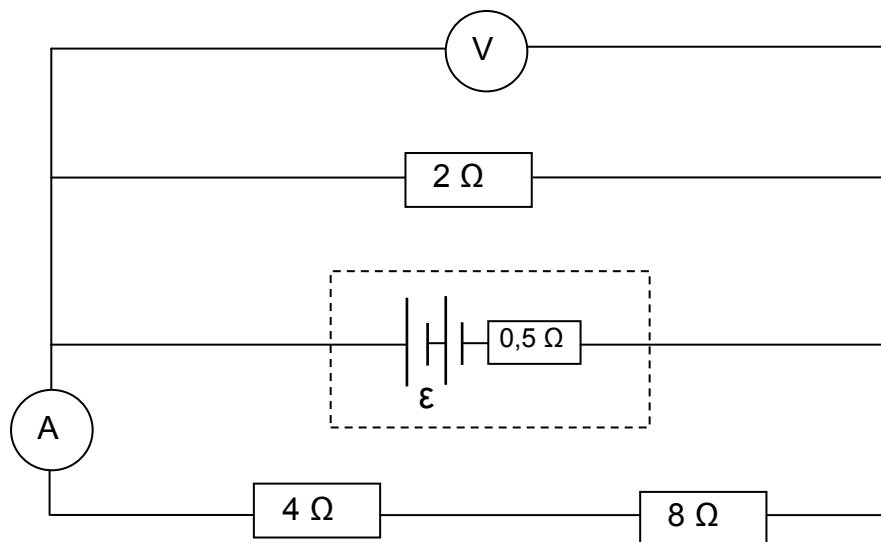


8.1 Toon, met behulp van 'n VEKTORDIAGRAM, waarom die netto elektriese veld by punt X nie nul kan wees nie. (4)

8.2 Bereken die netto elektriese veld by punt P as gevolg van die twee gelaaide sfere Q_1 en Q_2 . (6)
[10]

VRAAG 9 (Begin op 'n nuwe bladsy.)

'n Battery met 'n onbekende emk en 'n interne weerstand van $0,5 \Omega$ is aan drie resistors, 'n hoëweerstand-voltmeter en 'n ammeter met weglaatbare weerstand gekoppel, soos hieronder getoon.



Die lesing op die ammeter is 0,2 A.

9.1 Bereken die: (3)
9.1.1 Lesing op die voltmeter

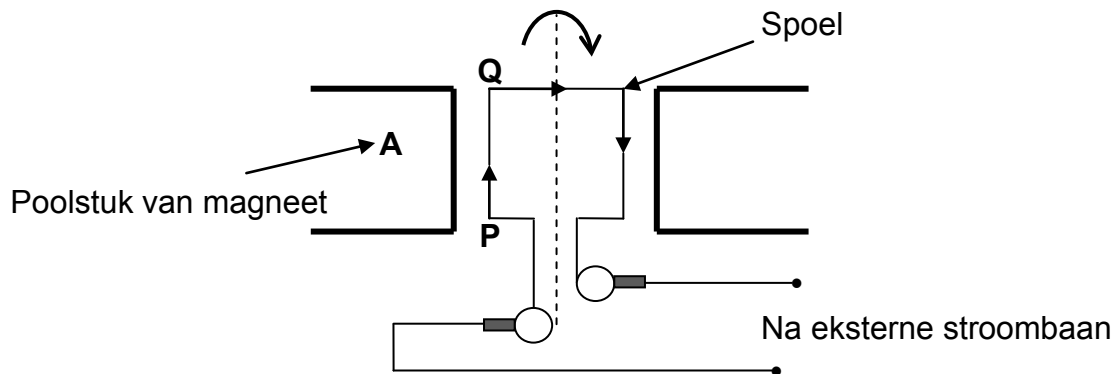
9.1.2 Totale stroom wat deur die battery verskaf word (4)

9.1.3 Emk van die battery (5)

9.2 Hoe sal die lesing op die voltmeter verander indien die 2Ω -resistor uit die stroombaan verwyder word? Skryf TOENEEM, AFNEEM of BLY DIESELFDE. Verduidelik die antwoord. (3)
[15]

VRAAG 10 (Begin op 'n nuwe bladsy.)

10.1 'n Vereenvoudigde skets van 'n WS-generator word hieronder getoon.



Die spoel van die generator roteer kloksgewys tussen die poolstukke van twee magnete. Op 'n spesifieke oomblik is die rigting van die stroom in die segment **PQ** soos hierbo aangedui.

10.1.1 Identifiseer die magneetpool **A**.
Skryf slegs NOORDPOOL of SUIDPOOL. (1)

10.1.2 Die spoel word deur 180° geroteer.
Sal die rigting van die stroom in segment **PQ** vanaf **P** na **Q** of vanaf **Q** na **P** wees? (1)

10.2 'n Elektriese toestel word aan 'n generator gekoppel wat 'n wgpotensiaalverskil van 220 V lewer. Die maksimum stroom wat deur die toestel vloei, is 8 A.

Bereken die:

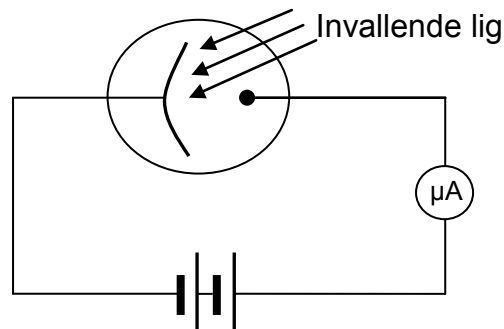
10.2.1 Weerstand van die toestel (5)

10.2.2 Energie wat die toestel in twee uur verbruik (5)
[12]

VRAAG 11 (Begin op 'n nuwe bladsy.)

'n Onderzoek is uitgevoer om die uitwerking van veranderinge in frekwensie EN intensiteit op die stroom wat in 'n foto-elektriese sel opgewek word wanneer lig daarop inval, te bepaal.

Die apparaat wat in hierdie ondersoek gebruik is, word in die vereenvoudigde diagram hieronder getoon.



Die resultate van die eksperiment word in die tabel hieronder getoon.

EKSPERIMENT	FREKWENSIE (Hz)	INTENSITEIT (Cd)	STROOM (μA)
A	$4,00 \times 10^{14}$	10	0
B	$4,50 \times 10^{14}$	10	0
C	$5,00 \times 10^{14}$	10	0
D	$5,01 \times 10^{14}$	10	20
E	$5,01 \times 10^{14}$	20	40
F	$6,50 \times 10^{14}$	10	30

11.1 Definieer die term *werkfunksie*. (2)

11.2 Identifiseer 'n onafhanklike veranderlike. (1)

Die drumpelfrekwensie van die metaal wat in die fotosel gebruik word, is $5,001 \times 10^{14}$ Hz.

11.3 Definieer die term *drumpelfrekwensie*. (2)

11.4 Bereken die maksimum spoed van 'n vrygestelde elektron in eksperiment F. (5)

Die stroom verdubbel in eksperiment D en E as die intensiteit by dieselfde frekwensie verdubbel word.

11.5 Watter afleiding kan uit hierdie waarneming gemaak word? (2)
[12]

TOTAAL: 150

**DATA FOR PHYSICAL SCIENCES GRADE 12
PAPER 1 (PHYSICS)**

**GEGEWENS VIR FISIESTE WETENSKAPPE GRAAD 12
VRAESTEL 1 (FISIKA)**

TABLE 1: PHYSICAL CONSTANTS/TABEL 1: FISIESTE KONSTANTES

NAME/NAAM	SYMBOL/SIMBOOL	VALUE/WAARDE
Acceleration due to gravity <i>Swaartekragversnelling</i>	g	9,8 m·s ⁻²
Universal gravitational constant <i>Universele gravitasiekonstant</i>	G	6,67 x 10 ⁻¹¹ N·m ² ·kg ⁻²
Radius of the Earth <i>Radius van die Aarde</i>	R _E	6,38 x 10 ⁶ m
Mass of the Earth <i>Massa van die Aarde</i>	M _E	5,98 x 10 ²⁴ kg
Speed of light in a vacuum <i>Spoed van lig in 'n vakuum</i>	c	3,0 x 10 ⁸ m·s ⁻¹
Planck's constant <i>Planck se konstante</i>	h	6,63 x 10 ⁻³⁴ J·s
Coulomb's constant <i>Coulomb se konstante</i>	k	9,0 x 10 ⁹ N·m ² ·C ⁻²
Charge on electron <i>Lading op elektron</i>	e	-1,6 x 10 ⁻¹⁹ C
Electron mass <i>Elektronmassa</i>	m _e	9,11 x 10 ⁻³¹ kg

TABLE 2: FORMULAE/TABEL 2: FORMULES

MOTION/BEWEGING

$v_f = v_i + a \Delta t$	$\Delta x = v_i \Delta t + \frac{1}{2} a \Delta t^2$ or/of $\Delta y = v_i \Delta t + \frac{1}{2} a \Delta t^2$
$v_f^2 = v_i^2 + 2a\Delta x$ or/of $v_f^2 = v_i^2 + 2a\Delta y$	$\Delta x = \left(\frac{v_i + v_f}{2}\right) \Delta t$ or/of $\Delta y = \left(\frac{v_i + v_f}{2}\right) \Delta t$

FORCE/KRAG

$F_{net} = ma$	$p = mv$
$f_s^{max} = \mu_s N$	$f_k = \mu_k N$
$F_{net} \Delta t = \Delta p$ $\Delta p = mv_f - mv_i$	$w = mg$
$F = G \frac{m_1 m_2}{d^2}$ or/of $F = G \frac{m_1 m_2}{r^2}$	$g = G \frac{M}{d^2}$ or/of $g = G \frac{M}{r^2}$

WORK, ENERGY AND POWER/ARBEID, ENERGIE EN DRYWING

$W = F \Delta x \cos \theta$	$U = mgh$ or/of $E_p = mgh$
$K = \frac{1}{2} mv^2$ or/of $E_k = \frac{1}{2} mv^2$	$W_{net} = \Delta K$ or/of $W_{net} = \Delta E_k$ $\Delta K = K_f - K_i$ or/of $\Delta E_k = E_{kf} - E_{ki}$
$W_{nc} = \Delta K + \Delta U$ or/of $W_{nc} = \Delta E_k + \Delta E_p$	$P = \frac{W}{\Delta t}$
$P_{ave} = F v_{ave}$	

WAVES, SOUND AND LIGHT/GOLWE, KLANK EN LIG

$v = f \lambda$	$T = \frac{1}{f}$
$f_L = \frac{v \pm v_L}{v \pm v_s} f_s$ $f_L = \frac{v \pm v_L}{v \pm v_b} f_b$	$E = hf$ or /of $E = \frac{hc}{\lambda}$
$E = W_o + E_{k(max)}$ or/of $E = W_o + K_{max}$ where/waar	
$E = hf$ and/en $W_o = hf_o$ and/en $E_{k(max)} = \frac{1}{2} mv_{max}^2$ or/of $K_{max} = \frac{1}{2} mv_{max}^2$	

ELECTROSTATICS/ELEKTROSTATIKA

$F = \frac{kQ_1Q_2}{r^2}$	$E = \frac{kQ}{r^2}$
$V = \frac{W}{q}$	$E = \frac{F}{q}$
$n = \frac{Q}{e}$ or/of $n = \frac{Q}{q_e}$	

ELECTRIC CIRCUITS/ELEKTRIESE STROOMBANE

$R = \frac{V}{I}$	emf (ϵ) = I(R + r) emk (ϵ) = I(R + r)
$R_s = R_1 + R_2 + \dots$ $\frac{1}{R_p} = \frac{1}{R_1} + \frac{1}{R_2} + \dots$	$q = I \Delta t$
$W = Vq$ $W = VI\Delta t$ $W = I^2R \Delta t$ $W = \frac{V^2\Delta t}{R}$	$P = \frac{W}{\Delta t}$ $P = VI$ $P = I^2R$ $P = \frac{V^2}{R}$

ALTERNATING CURRENT/WISSELSTROOM

$I_{rms} = \frac{I_{max}}{\sqrt{2}}$ / $I_{wgk} = \frac{I_{maks}}{\sqrt{2}}$	$P_{average} = V_{rms} I_{rms}$ / $P_{gemiddeld} = V_{wgk} I_{wgk}$
$V_{rms} = \frac{V_{max}}{\sqrt{2}}$ / $V_{wgk} = \frac{V_{maks}}{\sqrt{2}}$	$P_{average} = I_{rms}^2 R$ / $P_{gemiddeld} = I_{wgk}^2 R$
	$P_{average} = \frac{V_{rms}^2}{R}$ / $P_{gemiddeld} = \frac{V_{wgk}^2}{R}$