



basic education

Department:
Basic Education
REPUBLIC OF SOUTH AFRICA

**NASIONALE
SENIOR SERTIFIKAAT**

GRAAD 12

MEGANIESE TEGNOLOGIE

FEBRUARIE/MAART 2017

PUNTE: 200

TYD: 3 uur

Hierdie vraestel bestaan uit 15 bladsye en 'n 4 bladsy-formuleblad.

INSTRUKSIES EN INLIGTING

1. Hierdie vraestel bestaan uit TIEN vrae.
2. Skryf jou sentrumnommer en eksamennummer in die ruimtes wat daarvoor op die ANTWOORDEBOEK verskaf is.
3. Lees AL die vrae aandagtig deur.
4. Beantwoord AL die vrae.
5. Nommer die antwoorde korrek volgens die nommeringstelsel wat in hierdie vraestel gebruik is.
6. Begin ELKE vraag op 'n NUWE bladsy.
7. Toon ALLE berekeninge en eenhede. Rond ALLE antwoorde tot TWEE desimale plekke af.
8. Kandidate mag nieprogrammeerbare, wetenskaplike sakrekenaars en tekeninstrumente gebruik.
9. Neem die waarde van gravitasiekrag as 10 m/s^{-2} .
10. Alle afmetings is in millimeter, tensy anders in die vraag aangedui.
11. 'n Formuleblad vir jou gebruik is by hierdie vraestel aangeheg.
12. Skryf netjies en leesbaar.
13. Gebruik die riglyne hieronder om jou te help om jou tyd te bestuur.

VRAAG	INHOUD	PUNTE	TYD (minute)
1	Meervoudigekeuse-vrae	20	15
2	Veiligheid	10	10
3	Gereedskap en Toerusting	12	10
4	Materiaal	13	10
5	Terminologie	30	20
6	Hegtingsmetodes	25	25
7	Kragte	30	30
8	Instandhouding	15	15
9	Stelsels en Beheer	25	25
10	Turbines	20	20
TOTAAL		200	180

VRAAG 1: MEERVOUDIGEKEUSE-VRAE**VRAAG 1**

Verskeie opsies word as moontlike antwoorde op die volgende vrae gegee. Skryf die vraagnommer (1.1–1.20) neer, kies die antwoord en maak 'n kruisie (X) oor die letter (A–D) van jou keuse in die ANTWOORDEBOEK.

VOORBEELD:

1.21

 A B C D

- 1.1 Watter EEN van die volgende veiligheidsmaatreëls is op 'n kragsaag van toepassing?
- A Maak seker dat die snyspoed op die hoogste verstelling gestel is vir die beste werkverrigting.
 - B Lang stukke materiaal moet op die punte ondersteun word.
 - C Maak seker die lem is deeglik geolie.
 - D Draai die lem vas terwyl die masjien aangeskakel is. (1)
- 1.2 Watter EEN van die volgende veiligheidsmaatreëls is op 'n trektoetsers van toepassing?
- A Pas oormatige druk op die toetsers toe.
 - B Gebruik 'n hamer om 'n toetsstuk te verwyder.
 - C Verlaag die vloeistofvlak van die toetsers.
 - D Dra oogbeskerming. (1)
- 1.3 'n Rockwell-toetsers word gebruik om die ... van 'n materiaal te toets.
- A treksterkte
 - B elastisiteit
 - C hardheid
 - D brosheid (1)
- 1.4 Watter EEN van die volgende is 'n rede vir 'n hoë koolstofmonoksiedlesing op 'n binnebrandenjins?
- A Hoë kompressie
 - B Warm kleppe
 - C 'n Verstoppte lugfilter
 - D Suierringe te styf gestel (1)
- 1.5 'n Oostenietstruktuur is ...
- A sterk en bros.
 - B sag en smeebaar.
 - C hard en smeebaar.
 - D sag en bros. (1)

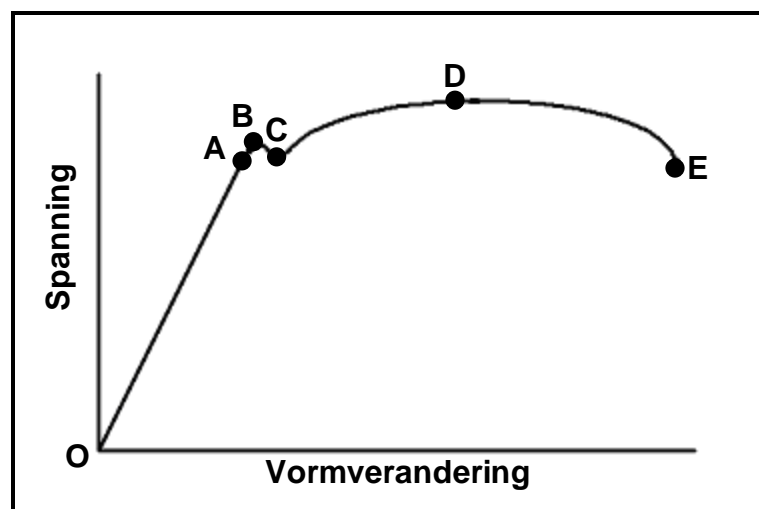
- 1.6 Die tweede stuittemperatuur (AC_2) vir koolstofstaal is ...
- A 1 000 °C.
 - B 120 °C.
 - C 320 °C.
 - D 800 °C.
- (1)
- 1.7 Die minimum diameter van 'n skroefdraad word by die ... van die skroefdraad gemeet.
- A wortel
 - B middellyn
 - C kruin
 - D styging
- (1)
- 1.8 Wat is die ratverhouding van 'n Cincinnati-verdeelkop wat op 'n freesmasjien gebruik word?
- A 60 : 1
 - B 40 : 1
 - C 50 : 1
 - D 30 : 1
- (1)
- 1.9 Watter EEN van die volgende is 'n algemene oorsaak van onvoldoende indringing/penetrasie in 'n sweislas?
- A Die sweisstroom was te laag
 - B Slak is nie van die eerste sweislopie verwyder voor 'n tweede sweislopie nie
 - C Daar is nie weer aan die bokant van die vorige sweislopie begin nie
 - D Vuil of nat elektrodes is tydens boogswaisproses gebruik
- (1)
- 1.10 Wat neem die X-straaltoets op 'n sweislas waar?
- A Eksterne defekte
 - B Interne defekte
 - C Oppervlakdefekte
 - D Visuele defekte
- 1.11 Een (1) Pascal kan as ... uitgedruk word.
- A 1 kg werk in op 1 m²
 - B 1 N werk in op 1 m²
 - C 1 kg werk in op 1 mm²
 - D 1 N werk in op 1 mm²
- (1)

1.12 Wat word onder *Young se elasticiteitsmodulus* verstaan?

- A Die kragwaarde benodig om 'n eenheid-area in 'n trektoetsmonster te produseer
- B Die verhouding tussen spanning en vormverandering in 'n metaal, mits die elasticiteitsgrens nie oorskry word nie
- C Die meting van die verlenging of inkrimping van materiaal as gevolg van die las
- D Die verhouding van die vervorming as gevolg van die toepassing van 'n eksterne krag

(1)

1.13 Wat word deur punt **D** voorgestel op die spanning-vormverandering-grafiek in FIGUUR 1.1 getoon?



FIGUUR 1.1

- A Die eweredigheidsgrens
- B Die elasticiteitsgrens
- C Die minimum spanning
- D Die maksimum spanning

(1)

1.14 Waar word hoogdrukolie ('EP oil') gebruik?

- A In die enjin
- B In die kragstuur
- C In die remme
- D In die ewenaar

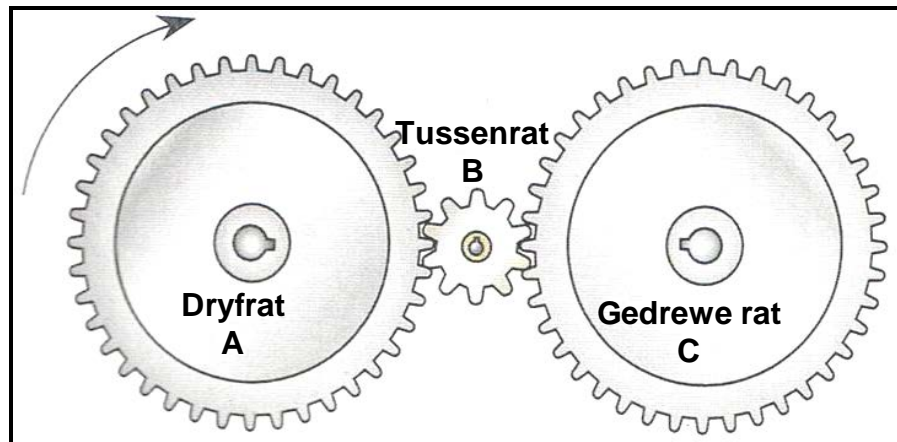
(1)

1.15 Wat is die doel van die gebruik van snyvloestof op 'n draaibank of freesmasjien?

- A Verkoel die snygereedskap
- B Laat snysels aan die snyer klou
- C Verminder die kwaliteit van die afwerking
- D Dien as 'n nie-smeermiddel

(1)

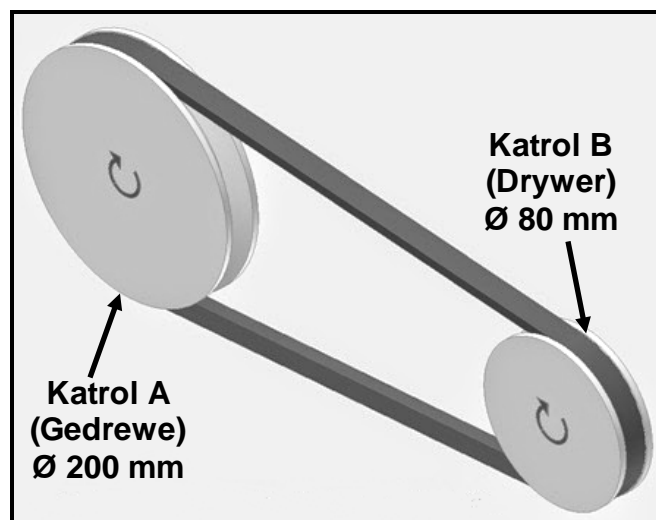
1.16 FIGUUR 1.2 hieronder toon drie ratte wat inkam. Wat is die doel van tussenrat **B**?



FIGUUR 1.2

- A Verhoog die finale rotasiefrekwensie
 - B Verminder die finale rotasiefrekwensie
 - C Roteer die gedrewe rat in dieselfde rigting as die dryfrat
 - D Roteer die gedrewe rat in die teenoorgestelde rigting as die dryfrat
- (1)

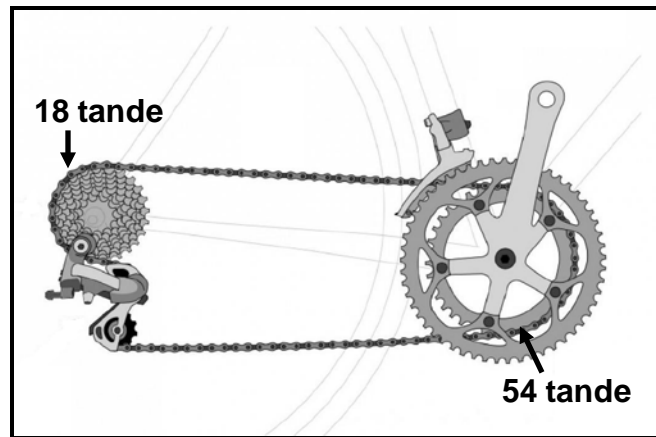
1.17 Wat sal die rotasiefrekwensie van dryfkatrol **B** wees indien katrol **A** teen 2 000 r/min roteer, soos in FIGUUR 1.3 hieronder getoon?



FIGUUR 1.3

- A 5 000 r/min
 - B 2 500 r/min
 - C 2 000 r/min
 - D 1 000 r/min
- (1)

- 1.18 Bepaal die spoedverhouding van die kettingaandrywing van die fiets, soos in FIGUUR 1.4 getoon.



FIGUUR 1.4

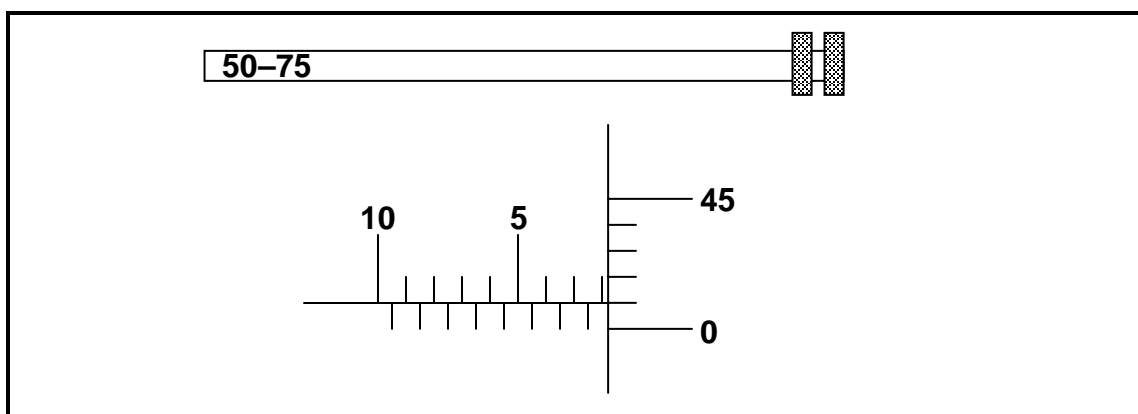
- A 3 : 1
 B 1 : 3
 C 1 : 18
 D 1 : 54 (1)
- 1.19 Die funksie van 'n drukaanjaer wat aan 'n binnebrandenjyn gemonteer is, is om lug saam te druk met behulp van 'n ... aksie.
- A elektroniese
 B meganiese
 C elektriese
 D analoë (1)
- 1.20 Wat verstaan jy onder die term *aanjagingsdruk* ten opsigte van turbo-aanjaers?
- A Die druk wat die turbo-aanjaer in die inlaatspruitstuk ontwikkel
 B Waar die blaser voor die vergasser geplaas word
 C Die sentrifugale krag om dekompressie van die inlaatkrag te ontwikkel
 D Waar die blaser na die vergasser geplaas word (1)
- [20]

VRAAG 2: VEILIGHEID

- 2.1 Watter TWEE veiligheidmaatreëls moet nagekom word wanneer met 'n kronkelveerkompressor gewerk word? (2)
- 2.2 Noem DRIE veiligheidmaatreëls wat nagekom moet word voordat 'n laer vanaf 'n as deur 'n hidrouliese pers gedruk word. (3)
- 2.3 Thabo gebruik 'n balkbuigtoetser om die graad van defleksie van 'n werkstuk te bepaal. Noem TWEE veiligheidsmaatreëls wat in ag geneem moet word wanneer 'n balkbuigtoetser gebruik word. (2)
- 2.4 Noem EEN spesifieke veiligheidsmaatreël wanneer ELK van die volgende items toetstoerusting gebruik word:
- 2.4.1 Brinell-toetser (1)
- 2.4.2 Rat- en laertrekker (1)
- 2.4.3 Wringtoetser (1)

[10]**VRAAG 3: GEREEDSKAP EN TOERUSTING**

- 3.1 Gee TWEE oorsake vir lae brandstofdruk. (2)
- 3.2 Watter presisiemeetinstrument word gebruik om die volgende akkuraat te meet:
- 3.2.1 Die diepte van 'n blinde gat (1)
- 3.2.2 Die steekdiameter van 'n V-skroefdraad (1)
- 3.3 'n Dieptemikrometerlesing word in FIGUUR 3.1 getoon. Die mikrometer word met 'n 50–75 mm omruilbare stafie verleng. Gee die volledige lesing met die eenheid. (2)

**FIGUUR 3.1**

- 3.4 Noem TWEE afmetings wat met 'n multimeter geneem kan word. (2)
- 3.5 Verduidelik TWEE maniere waarop jy silinderlekkasies by 'n binnebrandenjinsal opspoor. (2)
- 3.6 Noem TWEE gebruike van die verkoelingstelseldruktoetser. (2)

[12]

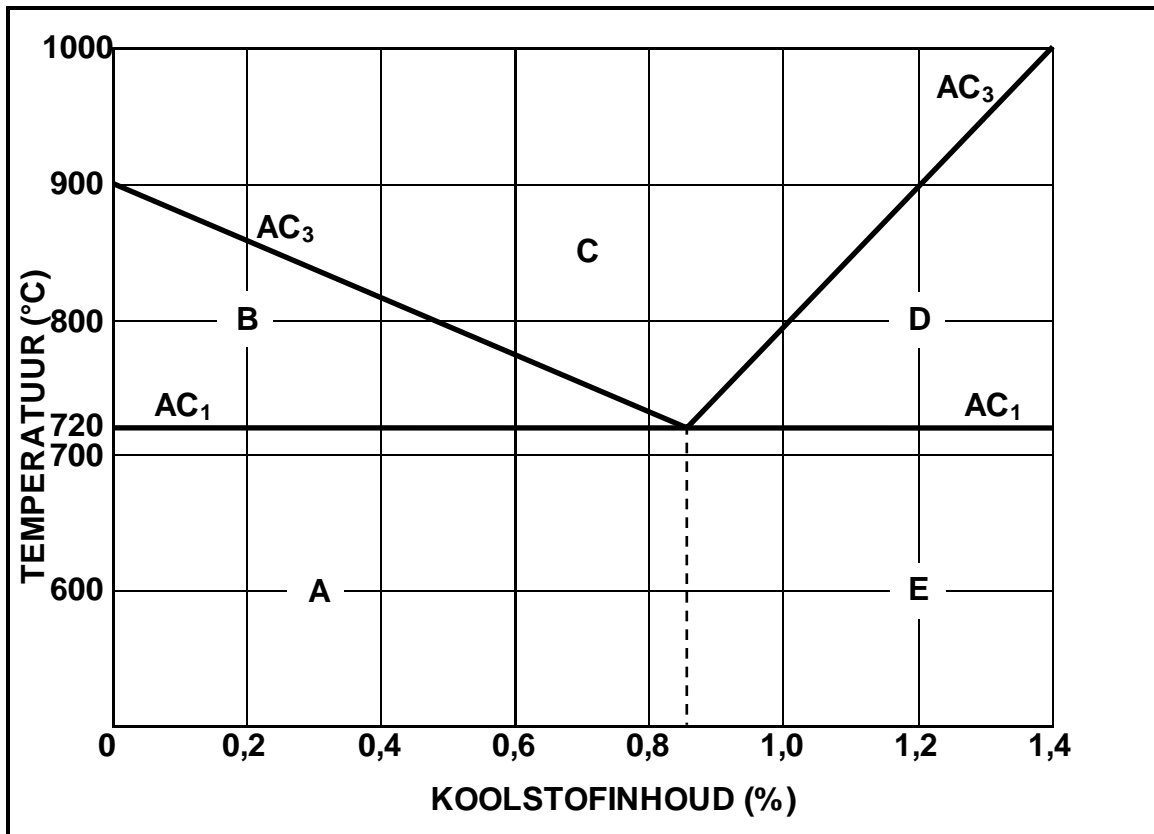
VRAAG 4: MATERIAAL

4.1 Noem TWEE eienskappe van ELK van die volgende staalstrukture:

4.1.1 Sementiet (2)

4.1.2 Perliet (2)

4.2 FIGUUR 4.1 toon 'n diagram. Beantwoord die vrae wat volg.



FIGUUR 4.1

4.2.1 Wat word die diagram in FIGUUR 4.1 hierbo genoem? (1)

4.2.2 Benoem **A–E** op die diagram getoon. (5)

4.2.3 Noem TWEE eienskappe van **C** op die diagram. (2)

4.3 Wat is die laer kritieke temperatuur vir koolstofstaal met 'n koolstofinhoud van 0,87%? (1)
[13]

VRAAG 5: TERMINOLOGIE

- 5.1 'n Reguittandrat met 118 tande moet op 'n universele freemasjien gesny word. Bereken die indeksering nodig vir die sny van hierdie rat met behulp van 'n Cincinnati-verdeelkop. (3)
- 5.2 Gebruik eenvoudige lynsketse om die verskil tussen *opfreeswerk* en *klimfreeswerk* op 'n freemasjien te verduidelik. Dui die werkstuktoevoer en die snyerrotasie aan. (4)
- 5.3 'n Tapse neusspy moet gemaak word om op 'n 102 mm diameter as te pas. Bereken die volgende spy-afmetings:
- 5.3.1 Die wydte van die spy (2)
- 5.3.2 Die dikte van die spy (2)
- 5.3.3 Die lengte van die spy (2)
- 5.3.4 Die dikte van die spy by die kleiner ent (4)
- 5.4 'n Reguittandrat het 60 tande en 'n module van 3. Bereken die volgende ten opsigte van die reguittandrat:
- 5.4.1 Addendum (1)
- 5.4.2 Dedendum (2)
- 5.4.3 Vry ruimte (2)
- 5.4.4 Steeksirkeldiameter (2)
- 5.4.5 Buitediameter (2)
- 5.4.6 Snydiepte (2)
- 5.4.7 Sirkelsteek (2)
- [30]**

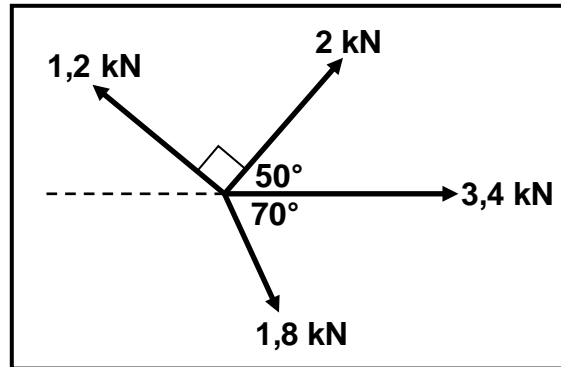
VRAAG 6: HEGTINGSMETODES

- 6.1 Watter sweisdefek word beskryf as nie-metaalagtige vaste stowwe wat in die sweismetaal vasgevang is? (1)
- 6.2 Noem VIER defekte wat tydens visuele inspeksies waargeneem kan word. (4)
- 6.3 Noem TWEE oorsake van onvoldoende penetrasie in 'n sweislas. (2)
- 6.4 Noem TWEE maatreëls om gebrekkige saamsmelting in 'n sweislas te voorkom. (2)
- 6.5 Identifiseer die destruktiewe toetse wat op 'n sweislas uitgevoer word wat hieronder beskryf word:
- 6.5.1 Om die hardheid en sterkte van die sweislas te bepaal (1)
- 6.5.2 Om interne defekte bloot te stel (1)
- 6.5.3 Om die smeebaarheid van die neerslag en die area langs die las, wat deur hitte geaffekteer is, te bepaal (1)
- 6.6 Verduidelik hoe jy 'n kleurstofdeurdringingstoets op 'n sweislas sal uitvoer. (7)
- 6.7 Noem EEN funksie van ELK van die volgende komponente op die MIG/MAGS-sweistoerusting:
- 6.7.1 Draadvoerbeheer (2)
- 6.7.2 Sweispistool (2)
- 6.8 Wat is die funksie van die trae gas wat tydens die MIG/MAGS-sweisproses gebruik word? (2)

[25]

VRAAG 7: KRAGTE

- 7.1 Vier trekkragte van 1,2 kN, 2 kN, 3,4 kN en 1,8 kN werk op dieselfde punt in, soos in FIGUUR 7.1 hieronder getoon. Bepaal, met behulp van berekeninge, die grootte en rigting van die resultant van die stelsel van kragte.



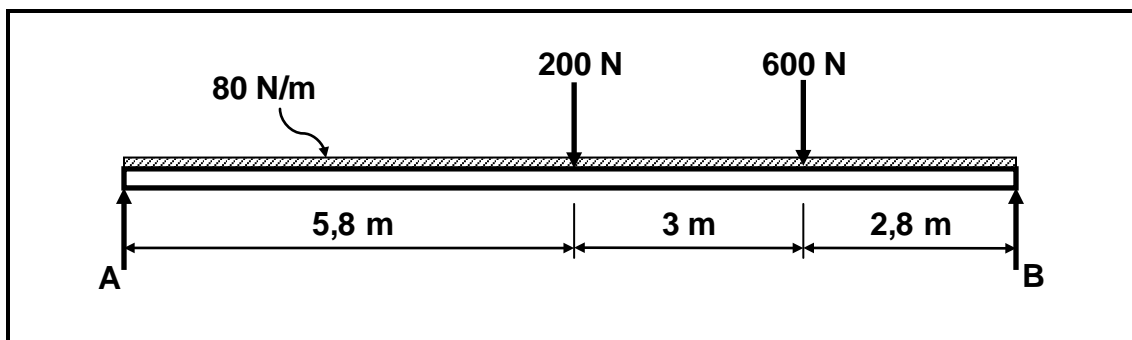
FIGUUR 7.1

(13)

- 7.2 'n Las van 40 kN word uitgeoefen op 'n geelkoperbus wat in 'n hidrouliese pers gebruik word. Die buite- en binnediameters van die bus is 98 mm en 67 mm onderskeidelik. Die oorspronklike lengte van die bus is 80 mm en Young se modulus vir geelkoper is 90 GPa.

Bereken die:

- 7.2.1 Spanning in die busmateriaal (5)
- 7.2.2 Vormverandering (3)
- 7.2.3 Verandering in lengte (3)
- 7.3 FIGUUR 7.2 hieronder toon 'n eenvormige balk wat deur twee vertikale stutte, **A** en **B**, ondersteun word. Twee vertikale puntbelastings van 200 N en 600 N, saam met 'n eenvormig verspreide belasting van 80 N/m oor die hele lengte van die balk, word op die balk uitgeoefen. Bepaal, deur middel van berekeninge, die groottes van die reaksies in stut **A** en **B**.



FIGUUR 7.2

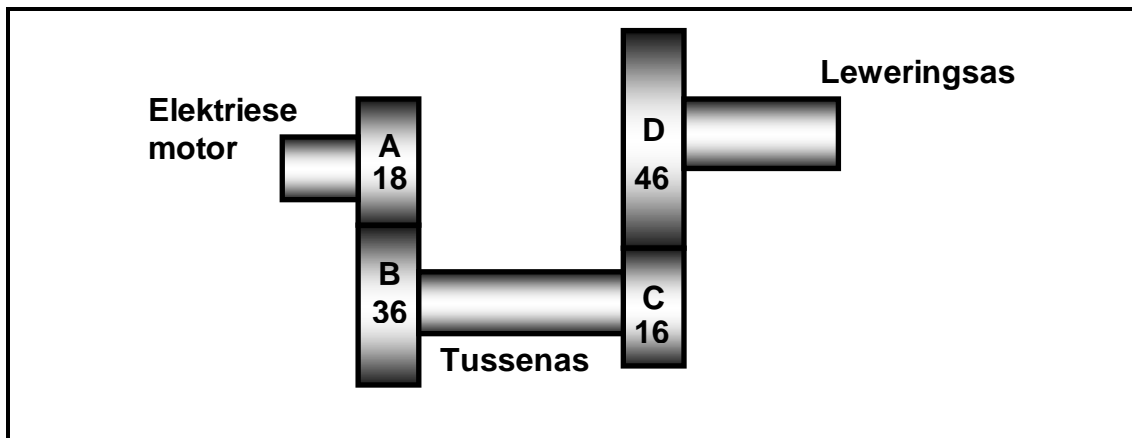
(6)
[30]

VRAAG 8: INSTANDHOUDING

- 8.1 Definieer *voorkomende instandhouding*. (2)
- 8.2 Waarom is dit belangrik om seker te maak dat 'n masjien afgeskakel en gesluit is wanneer instandhouding op bandaandrywings gedoen word? (2)
- 8.3 Wat is *koppelaarpedaalspeling*? (2)
- 8.4 Wat word met die term *viskositeitsindeks* bedoel? (1)
- 8.5 Gee TWEE redes waarom die koppelaarplaat in 'n motorvoertuig se koppelaarsamestel vervang word. (2)
- 8.6 Waarom het ghries 'n baie hoë viskositeit? (2)
- 8.7 Wat is *snyvloeistof*? (2)
- 8.8 Gee 'n rede waarom die viskositeit van 'n snyvloeistof laag moet wees. (2)

[15]**VRAAG 9: STELSLS EN BEHEER**

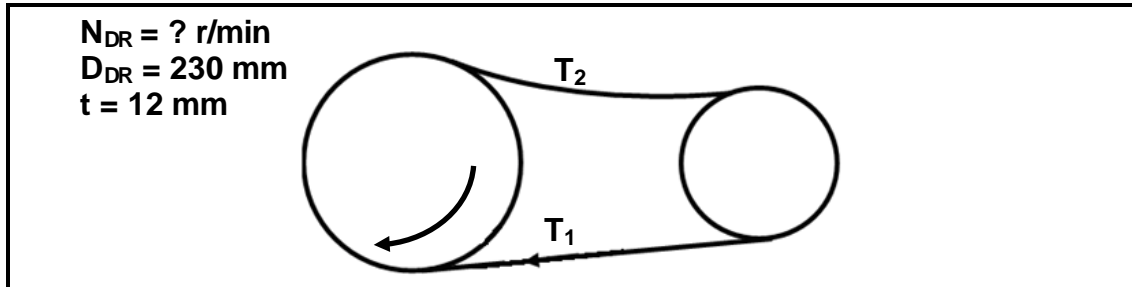
- 9.1 FIGUUR 9.1 hieronder toon 'n rataandrywingstelsel. Dryfrat **A** op die as van die elektriese motor het 18 tande wat met rat **B**, met 36 tande, op 'n tussenas inkam. Daar is 'n tweede dryfrat, **C**, met 16 tande, op hierdie tussenas, wat met rat **D**, met 46 tande, op die leweringsas inkam.

**FIGUUR 9.1**

Bereken die:

- 9.1.1 Rotasiefrekwensie van die leweringsas indien die elektriese motor teen 1 660 r/min roteer (3)
- 9.1.2 Snelheidsverhouding tussen die inset- en leweringsas (2)

- 9.2 FIGUUR 9.2 toon 'n bandaandrywingstelsel met 'n 230 mm-dryfkatrol. Die bandspoed van die 12 mm dik V-band is $36 \text{ m}\cdot\text{s}^{-1}$. Die trekrag in die slap kant is 110 N en die verhouding tussen die krag in die stywe kant en die krag in die slap kant is 2,5.

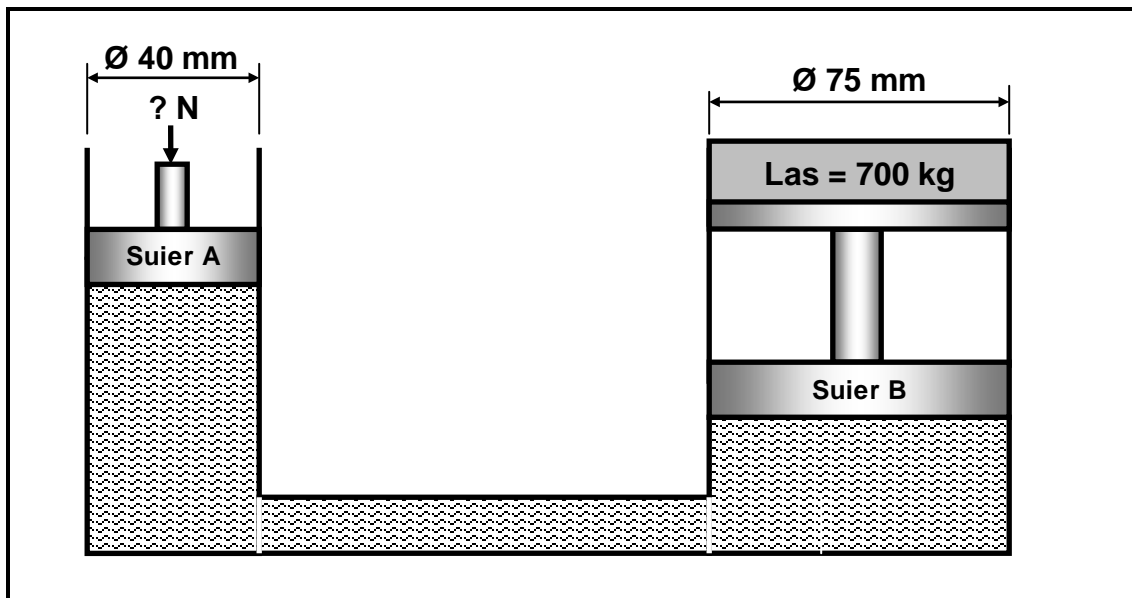


FIGUUR 9.2

Bereken die:

- 9.2.1 Rotasiefrekwensie van die dryfkatrol in r/min (revolusies per minuut) (4)
- 9.2.2 Drywing oorgedra (4)

- 9.3 'n Hidrouliese stelsel word diagrammaties in FIGUUR 9.3 voorgestel.



FIGUUR 9.3

Bereken die:

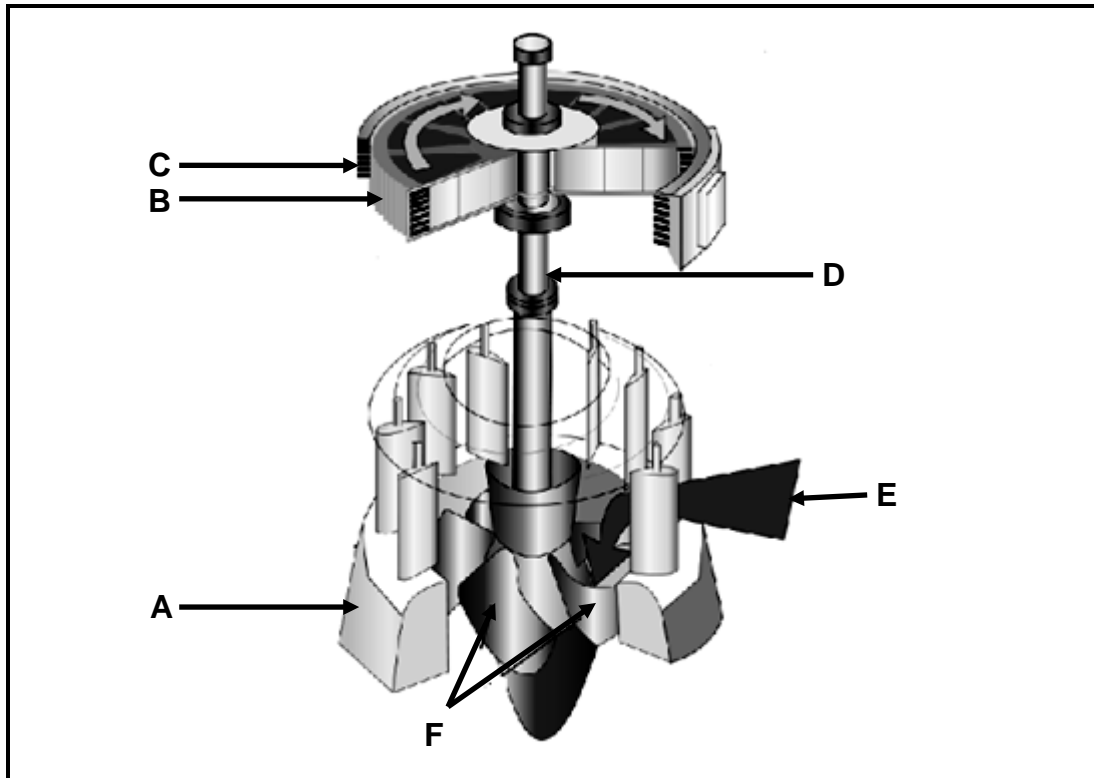
- 9.3.1 Vloeistofdruk in die hidrouliese stelsel wanneer dit in ewewig is (4)
- 9.3.2 Toegepaste krag wat op suier **A** nodig is om die las van 700 kg met suier **B** te lig (4)
- 9.4 Wat is die doel van die sluitweerremstelsel ('ABS') in 'n voertuig? (2)
- 9.5 Verduidelik waarom 'n sitplekgordel in 'n voertuig as 'n 'aktiewe' veiligheidseienskap beskryf word. (2)

[25]

VRAAG 10: TURBINES

10.1 Noem TWEE tipes impulsturbines. (2)

10.2 FIGUUR 10.1 toon 'n waterturbine wat 'n generator aandryf. Beantwoord die vrae wat volg.



FIGUUR 10.1

10.2.1 Identifiseer die tipe turbine wat in FIGUUR 10.1 hierbo getoon word. (1)

10.2.2 Benoem A–F. (6)

10.2.3 Noem TWEE voordele van die turbine wat in FIGUUR 10.1 hierbo getoon word. (2)

10.3 Noem TWEE voordele van ELK van die volgende:

10.3.1 Drukaanjaer (2)

10.3.2 Stoomturbine (2)

10.3.3 Gasturbine (2)

10.6 Verduidelik die term *turbosloering* ten opsigte van 'n turbo-aanjaer. (3)
[20]

TOTAAL: 200

FORMULEBLAD**1. BANDAANDRYWING**

$$1.1 \quad N_{dr} \times D_{dr} = N_{gd} \times D_{gd}$$

$$1.2 \quad \text{Bandspoed} = \frac{\pi DN}{60} \quad \text{waar N in r/min is}$$

$$1.3 \quad \text{Bandspoed} = \frac{\pi (D + t) \times N}{60} \quad (t = \text{banddikte})$$

$$1.4 \quad \text{Bandmassa} = \text{oppervlakte} \times \text{lengte} \times \text{digtheid} \quad (A = \text{dikte} \times \text{breedte/wydte})$$

$$1.5 \quad \text{Spoedverhouding} = \frac{\text{diameter van gedrewe katrol}}{\text{diameter van dryfkatrol}}$$

$$1.6 \quad \text{Bandlengte (plat band)} = [(D + d) \times 1,57] + 2 \times \text{senterafstand}$$

$$1.7 \quad \text{Oopbandlengte} = \frac{\pi(D + d)^2}{2} + \frac{(D - d)^2}{4c} + 2c$$

$$1.8 \quad \text{Gekruistebandlengte} = \frac{\pi(D + d)^2}{2} + \frac{(D + d)^2}{4c} + 2c$$

$$1.9 \quad \text{Verhouding tussen stywe kant en slap kant} = \frac{T_1}{T_2}$$

$$1.10 \quad \text{Drywing (P)} = \frac{(T_1 - T_2) \pi D N}{60} \quad \text{waar N in r/min is}$$

T_1 = krag in die stywe kant

T_2 = krag in die slap kant

$T_1 - T_2$ = effektiewe krag (T_e)

$$1.11 \quad \text{Drywing (P)} = (T_1 - T_2) \times V \quad \text{waar V = bandspoed in m/s}$$

$$1.12 \quad \text{Drywing (P)} = \frac{2 \pi N T}{60} \quad \text{waar N in r/min is}$$

$$1.13 \quad \text{Wydte/Breedte} = \frac{T_1}{\text{toelaatbare trekkrag}}$$

2. SPANNING EN VORMVERANDERING

$$2.1 \quad \text{Spanning} = \frac{\text{krag}}{\text{oppervlakte}} \quad \text{of} \quad \left(\sigma = \frac{F}{A} \right)$$

$$2.2 \quad \text{Vormverandering } (\varepsilon) = \frac{\text{verandering in lengte } (\Delta L)}{\text{oorspronklike lengte } (L)}$$

$$2.3 \quad \text{Young se modulus } (E) = \frac{\text{spanning}}{\text{vormverandering}} \quad \text{of} \quad \left(\frac{\sigma}{\varepsilon} \right)$$

$$2.4 \quad \text{Oppervlakte van 'n ronde staaf} = A = \frac{\pi d^2}{4}$$

$$2.5 \quad \text{Oppervlakte van 'n pyp} = A = \frac{\pi(D^2 - d^2)}{4}$$

$$2.6 \quad \text{Oppervlakte van 'n vierkantstaaf} = A = L^2 \quad \text{of} \quad A = L \times B$$

3. HIDROULIKA

$$3.1 \quad \text{Druk } (P) = \frac{\text{krag } (F)}{\text{oppervlakte } (A)}$$

$$3.2 \quad \text{Volume} = (\text{dwarsdeursnee-oppervlakte}) \times \text{slaglengte}$$

$$3.3 \quad \text{Arbeid verrig} = \text{krag} \times \text{afstand}$$

4. SPYE EN SPYGLEUWE

$$4.1 \quad \text{Wydte/Breedte van spy} = \frac{\text{diameter van as}}{4}$$

$$4.2 \quad \text{Dikte van spy} = \frac{\text{diameter van as}}{6}$$

$$4.3 \quad \text{Lengte van spy} = 1,5 \times \text{diameter van as}$$

$$4.4 \quad \text{Standaardtaps vir tapse spy} = 1 \text{ in } 100 \quad \text{of} \quad 1 : 100$$

5. HEFBOME

$$5.1 \quad \text{Meganiese voordeel (MA)} = \frac{\text{las (W)}}{\text{mag (F)}}$$

$$5.2 \quad \text{Snelheidsverhouding} = \frac{\text{insetbeweging}}{\text{uitsetbeweging}}$$

$$5.3 \quad \text{Insetbeweging (IB)} = \text{mag} \times \text{afstand beweeg deur mag}$$

$$5.4 \quad \text{Uitsetbeweging (UB)} = \text{las} \times \text{afstand beweeg deur las}$$

6. RATAANDRYWING

$$6.1 \quad N_{dr} \times D_{dr} = N_{gd} \times D_{gd}$$

$$6.2 \quad \text{Drywing (P)} = \frac{2\pi NT}{60}$$

$$6.3 \quad \text{Ratverhouding} = \frac{\text{produk van die getal tande op gedrewe ratte}}{\text{produk van die getal tande op dryfratte}}$$

$$6.4 \quad \frac{N_{inset}}{N_{uitset}} = \frac{\text{produk van die getal tande op gedrewe ratte}}{\text{produk van die getal tande op dryfratte}}$$

$$6.5 \quad \text{Wringkrag} = \text{krag} \times \text{radius}$$

$$6.6 \quad \text{Wringkrag oorgedra} = \text{ratverhouding} \times \text{insetwringkrag}$$

$$6.7 \quad \text{Module (m)} = \frac{\text{steeksirkeldiameter (SSD)}}{\text{getal tande (T)}}$$

$$6.8 \quad N_1 T_1 = N_2 T_2$$

$$6.9 \quad \text{Steeksirkeldiameter (SSD)} = \frac{\text{steeksirkel (SS)} \times \text{getal tande (T)}}{\pi}$$

$$6.10 \quad \text{Steeksirkeldiameter (SSD)} = m \times T$$

$$6.11 \quad \text{Buitediameter (BD)} = m(T + 2)$$

$$6.12 \quad \text{Buitediameter (BD)} = \text{steeksirkeldiameter (SSD)} + 2 \text{ module}$$

6.13 Addendum = module (m)

6.14 Dedendum = 1,157 m of Dedendum = 1,25 m

6.15 Snyderdiepte = 2,157 m of Snyderdiepte = 2,25 m

6.16 Vry ruimte = 0,157 m of Vry ruimte = 0,25 m

6.17 Sirkelsteek (SS) = $m \times \pi$

6.18 Senterafstand tussen rat A en rat B = $\frac{(SSD)_A}{2} + \frac{(SSD)_B}{2}$

7. SKROEFDRADE

7.1 Steekdiameter = buitediameter – ½steek

7.2 Steekomtrek = $\pi \times$ steekdiameter

7.3 Styging = steek \times getal beginpunte

7.4 Skroefdraadhoogte = 0,866 \times steek

7.5 Skroefdraaddiepte = 0,613 \times steek

8. INDEKSERING

8.1 Cincinnati-verdeelkoptabel vir freesmasjien

Cincinnati-indeksplaat											
Sy 1	24	25	28	30	34	37	38	39	41	42	43
Sy 2	46	47	49	51	53	54	57	58	59	62	66

8.2 Indeksering = $\frac{40}{n}$ (waar n = getal indelings)