



# basic education

---

Department:  
Basic Education  
**REPUBLIC OF SOUTH AFRICA**

## **SENIORSERTIFIKAAT-EKSAMEN**

**ELEKTRIESE TEGNOLOGIE**

**JUNIE 2018**

**NASIENRIGLYNE**

**PUNTE: 200**

**Hierdie nasienriglyne bestaan uit 14 bladsye.**

**INSTRUKSIES AAN NASIENERS**

1. Alle vrae met meervoudige keuse-antwoorde veronderstel dat enige relevante, aanvaarbare antwoord oorweeg moet word.
2. Berekeninge:
  - 2.1 Alle berekeninge moet die formules toon.
  - 2.2 Vervanging van waardes moet korrek gedoen wees.
  - 2.3 Alle antwoorde MOET die korrekte eenheid bevat om oorweeg te word.
  - 2.4 Alternatiewe metodes moet oorweeg word, met die voorwaarde dat die korrekte antwoord behaal is.
  - 2.5 Wanneer 'n verkeerde antwoord in 'n daaropvolgende berekening gebruik word, sal die aanvanklike antwoord as verkeerd beskou word. Indien die verkeerde antwoord egter daarna korrek toegepas word, moet die nasiener die antwoord weer uitwerk met die verkeerde waardes. Indien die kandidaat die aanvanklik verkeerde antwoord daaropvolgend korrek toegepas het, moet die kandidaat vervolgens volpunte vir daaropvolgende korrekte berekeninge kry.
3. Hierdie nasienriglyne is slegs 'n gids met modelantwoorde. Alternatiewe vertolkings moet oorweeg en op meriete nagesien word. Hierdie beginsel moet konsekwent regdeur die nasiensessie by ALLE nasiensentrums toegepas word.

**VRAAG 1: BEROEPSGESONDHEID EN VEILIGHEID**

- 1.1 Die tipe werk wat in 'n elektriese tegnologie werkswinkel gedoen word vereis die korrekte ligintensiteit omrede goeie sigbaarheid ✓ noodsaaklik is in die uitvoering van die volgende take: soldeerwerk, paneelbedrading, meting van elektriese hoeveelhede asook vir veiligheidsvereistes. ✓ (2)
- 1.2 Gevaarlike praktyke is die prosesse ✓ of aktiwiteite wat een of ander vorm van risiko of gevaar vir iemand inhou ✓ wanneer dit uitgevoer word en kan lei tot ernstige beserings of selfs die dood. (2)
- 1.3 Bly kalm ✓  
Beoordeel die situasie ✓  
Ontbied die nooddienste  
Rapporteer die beserings aan die toepaslike owerheid  
Pas eerstehulp en 'KPR' toe (2)
- 1.4 Werkers met HIV neig daarna om gereeld van die werk afwesig te wees a.g.v. siekte ✓ wat deur hulle verswakte immunitietstelsel veroorsaak word en dit het 'n negatiewe invloed op die produktiwiteit. ✓ (2)
- 1.5 Dit is eties korrek om 'n persoon te rapporteer wat onder die invloed van medikasie wat lei tot lomerigheid werk omdat die persoon homself/haarself en ander persone in gevaar stel wanneer hy/sy met masjinerie werk. ✓ Die persoon kan ook die masjinerie beskadig. ✓ Daarom word geen persoon onder die invloed van medikasie in die werksplek toegelaat nie. (2)

**[10]****VRAAG 2: DRIEFASE-WS-OPWEKKING**

- 2.1 Enkelfase genereer minder drywing ✓  
Dit kan slegs enkelfase laste bedien ✓  
Enkelfasekrag is duurder om te genereer (2)
- 2.2 Drie spoele word  $120^\circ$  uitmekaar geplaas. ✓ Wanneer hierdie spoele antikloksgewys roteer sny hulle die magnetiese veldlyne wat emk's van dieselfde grootte en frekwensie in die spoele induseer. ✓ Die geïnduseerde emk's is  $120^\circ$  uitfase met mekaar. ✓ (3)
- 2.3 2.3.1  $I_F = \frac{V_F}{Z_F}$  ✓  
 $= \frac{220}{16}$  ✓  
 $= 13,75 \text{ A}$  ✓ (3)

- 2.3.2  $P = I^2 Z$  ✓  
 $= 13,75^2 \times 16$  ✓  
 $= 3025 \text{ W}$  ✓  
 $= 3,025 \text{ kW}$  ✓ (3)
- 2.4 2.4.1 Deur die gepaste grootte kapasitor parallel aan die las te koppel ✓  
 Deur sinkrone motors parallel aan die las te koppel (1)
- 2.4.2 Minder stroom word van die toevoer getrek ✓  
 Kostebesparing omdat minder stroom getrek word ✓  
 Minder hitte beteken minder verliese (2)
- 2.5 2.5.1 Insetdrywing aan die las  
 $P = P_1 + P_2 + P_3$  ✓  
 $= 8000 + 4000 + (-460)$  ✓  
 $= 11,54 \text{ kW}$  ✓ (3)
- 2.5.2 Drywing verkwis  
 $P = \sqrt{3} V_L I_L \cos \theta$  ✓  
 $I_L = \frac{11540}{\sqrt{3} \times 380 \times 0,8}$  ✓  
 $= 21,92 \text{ A}$  ✓ (3)
- [20]

**VRAAG 3: DRIEFASETRANSFORMATORS**

- 3.1 3.1.1 Kern-tipe transformator ✓  
Mantel-tipe transformator ✓ (2)
- 3.1.2 Die kern van transformators word gelamineer om die werwelstrome in die kern te beperk ✓ wat verliese in die vorm van hitte veroorsaak. (1)
- 3.2 Wanneer wisselspanning aan die primêre wikkings gekoppel word vloei daar 'n stroom ✓ wat 'n wisselende magneetveld in die kern opstel. ✓ Hierdie wisselende magneetveld sny die sekondêre wikkings en induseer 'n emk daarin. ✓ (3)
- 3.3 Identiese spanning- en windingsverhouding (beide primêre en sekondêre spannings moet dieselfde wees) ✓  
Identiese kVA-aanslag ✓  
Identiese frekwensie-aanslag  
Identiese polariteit  
Soortgelyke impedansie (2)
- 3.4 Dit verbeter die isolasie van die wikkings. ✓  
Dit koel die temperatuurstyging in die transformator af d.m.v. sirkulasie. (1)
- 3.5 3.5.1  $V_L = \sqrt{3} \times V_F$  ✓  
 $= \sqrt{3} \times 220$  ✓  
 $= 381,05 \text{ V}$  ✓ (3)
- 3.5.2  $S = \sqrt{3} \times V_L \times I_L$  ✓  
 $I_L = \frac{S}{\sqrt{3} \times V_L}$  ✓  
 $= \frac{300000}{\sqrt{3} \times 381,05}$  ✓  
 $= 454,55 \text{ A}$  ✓ (5)
- 3.5.3  $P = S \text{ Cos } \theta$  ✓  
 $= 300000 \times 0,8$  ✓  
 $= 240 \text{ kW}$  ✓ or  $P = \sqrt{3} V_L I_L \text{ Cos } \theta$   
 $= \sqrt{3} \times 381,05 \times 454,55 \times 0,8$   
 $= 240 \text{ kW}$  (3)

**[20]**

**VRAAG 4: DRIEFASEMOTORS EN -AANSITTERS**

- 4.1 4.1.1 Dit huisves die laers wat die rotor-as in plek hou ✓ (1)
- 4.1.2 Die doel van die verkoelingsvinne is om die opgewekte hitte na die buitekant van die motor te versprei. ✓ (1)
- 4.1.3 Dit huisves die eindpunte van die drie spoele en aarde ✓ (1)  
Dit is om die toevoer aan die motor te koppel
- 4.2 Hoë aansitwringkrag ✓  
Kan in ster en delta gekoppel word ✓  
Wye reeks toepassings ✓  
Hoër rendement  
Selfaansittend (3)
- 4.3 4.3.1 Sinkronespoed van die motor.
- $$n_s = \frac{60 \times f}{p} \quad \checkmark$$
- $$= \frac{60 \times 50}{2} \quad \checkmark$$
- $$= 1500 \text{ RPM} \quad \checkmark \quad (3)$$
- 4.3.2 Rotorspoed van die motor.
- $$n_r = n_s(1 - S) \quad \checkmark$$
- $$= 1500(1 - 0,04) \quad \checkmark$$
- $$= 1440 \text{ RPM} \quad \checkmark \quad (3)$$
- 4.4 4.4.1  $P = \sqrt{3} \times V_L \times I_L \times \cos \theta \times \eta \quad \checkmark$   
 $= \sqrt{3} \times 380 \times 15 \times 0,8 \times 0,9 \quad \checkmark$   
 $= 7,108 \text{ kW} \quad \checkmark \quad (3)$
- 4.4.2 Vir dieselfde uitsetdrywing ✓ sal die motor minder stroom van die toevoer trek. ✓ (2)
- 4.5 4.5.1 Die aansit-drukknop is normaal-oop en veerbelas, ✓ wanneer dit gedruk en gelos word, sal dit die hoofkontaktor (HK<sub>1</sub>) aktiveer ✓ wat HK<sub>1</sub> (N/O) toemaak ✓ en stroomvloei daardeur toelaat om die kringbaan geaktiveer te hou totdat die veerbelaaide normaal-toe stopdrukknop gedruk word. ✓ (4)
- 4.5.2 Die twee motors is aan, ✓ omdat die HK<sub>1</sub> (N/O), HK<sub>2</sub> (N/O) ✓ en T (N/O) toe is. ✓ (3)

- 4.5.3 'n Oorbelaastingrelê is aan elke motor gekoppel sodat elke motor afsonderlik van die toevoer ontkoppel ✓ kan word sodra die stroom in daardie motor die waarde van die spesifieke oorbelaastingrelê oorskry, ✓ sonder om die werking van die ander motor te beïnvloed. ✓ (3)
- 4.5.4 Wanneer die aansitdrukknop gedruk word sal  $HK_1$  aktiveer, ✓ wat  $HK_1$  (N/O<sub>1</sub>) en  $HK_1$  (N/O<sub>2</sub>) toemaak en Motor 1 aanskakel. ✓ Tydreëlaar (T) sal aktiveer en T (N/O) sal na 'n voorafbepaalde tyd toemaak ✓ sodat Motor 2 kan aanskakel. ✓ Albei motors kan met die stopdrukknop gestop word. (4)
- 4.5.5 Vervoerband ✓ (1)
- 4.6 Gaan die volgende na:  
As-laers vir gladde beweging ✓  
Motoromhulsel vir enige krake ✓  
Of die entplate stewig en eweredig vas is ✓  
Verkoelingsvinne  
Beskermingsdekstuk van die verkoelwaaier (3)
- 4.7 Die motor kan nie gebruik word nie ✓ omdat daar kontinuïteit tussen spoel U en W ✓ is a.g.v. beskadigde isolasie tussen die twee spoele ✓ wat 'n kortsluiting en moontlike brand kan veroorsaak. (3)
- 4.8 Die doel van die nulspanningspoel is om die toevoer na die kring te ontkoppel ✓ in die geval van 'n kragonderbreking. ✓ Wanneer die krag weer aankom sal die stelsel af bly totdat dit weer aangeskakel word. (2)

**[40]**

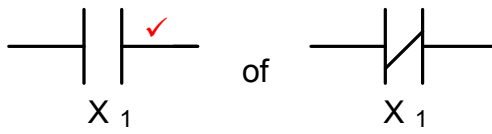
**VRAAG 5: RLC**

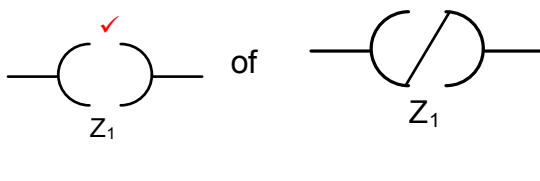
- 5.1 Frekwensie ✓  
Induktansie ✓  
Kapasitansie ✓ (3)
- 5.2 5.2.1 Die arbeidsfaktor is nalopend ✓ (1)
- 5.2.2  $\text{Cos } \theta = \frac{R}{Z}$  ✓  
 maar  $Z = \sqrt{R^2 + (X_L - X_C)^2}$  ✓  
 $= \sqrt{20^2 + (60 - 35)^2}$   
 $= 32,02 \Omega$  ✓  
 dus  $\text{Cos } \theta = \frac{20}{32,02}$  ✓  
 $= 0,62$  ✓ (5)
- 5.2.3 Die Q-faktor sal halveer ✓ omdat die Q-faktor indirek eweredig is aan die weerstand van die kring. ✓ Die verdubbeling van die induktansie en kapasitansie as 'n verhouding het geen effek op die Q-faktor nie. ✓ (3)
- 5.3 Tydens resonansie is die impedansie minimum en die stroomvloei dus maksimum. Wanneer die frekwensie verander sal die kring nie meer resoneer nie en die impedansie toeneem ✓ wat veroorsaak dat die stroomvloei afneem. ✓ (2)
- 5.4 5.4.1  $f_r = \frac{1}{2\pi\sqrt{LC}}$  ✓  
 $= \frac{1}{2\pi\sqrt{(0,5 \times 10^{-3}) \times (0,0147 \times 10^{-6})}}$  ✓  
 $= 58,705 \text{ Hz}$  ✓ (3)
- 5.4.2  $I_r = \frac{V_T}{R}$  ✓  
 $= \frac{240}{20}$  ✓  
 $= 12 \text{ A}$  ✓ (3)

**[20]**



**VRAAG 6: LOGIKA**

6.1 6.1.1  of (1)

6.1.2  of (1)

6.2 Relêlogika ✓ (1)

6.3 Skootrekenaar ✓  
Handprogrammeertoestel  
Rekenaar  
PLB-koppelvlak (1)

6.4 Hoë-drywing SBG's of TRIAK's ✓  
Vaste toestand relê (1)

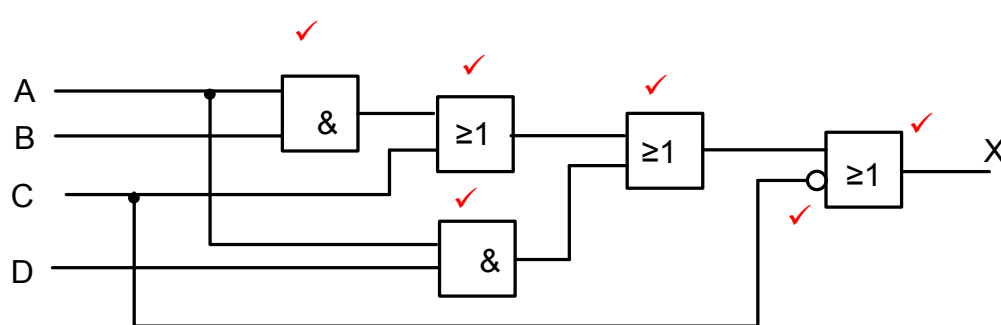
6.5 'n Reeks instruksies ✓ geskryf in leerlogika, funksieblokdiagram of instruksielys, wat gebruik word om die werking van die PLB te beheer. ✓ (2)

6.6 Funksieblokdiagram ✓  
Instruksielys ✓ (2)

6.7 6.7.1 'n Tydreëlaar is 'n funksie in 'n PLB program wat vir 'n voorafbepaalde tyd wag ✓ voordat dit 'n bepaalde funksie uitvoer. ✓ (2)

6.7.2 Merkers is registers in die geheue van 'n PLB wat gebruik word om inligting te stoor totdat die program dit benodig. ✓ Merkers word ook gebruik om inligting aan die einde van een sport te stoor en na die begin van 'n ander sport in die program te lewer. ✓ (2)

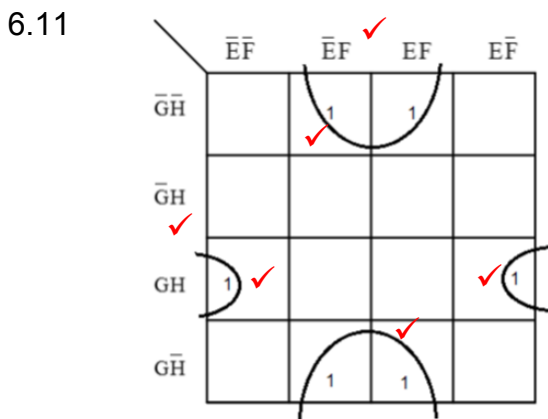
6.8 Dit sal die ingewikkeldheid van die leerdiagram verminder ✓ en sodoende die respons en leweringstydperk verminder ✓ met 'n kleiner program. (2)

6.9  (6)

6.10

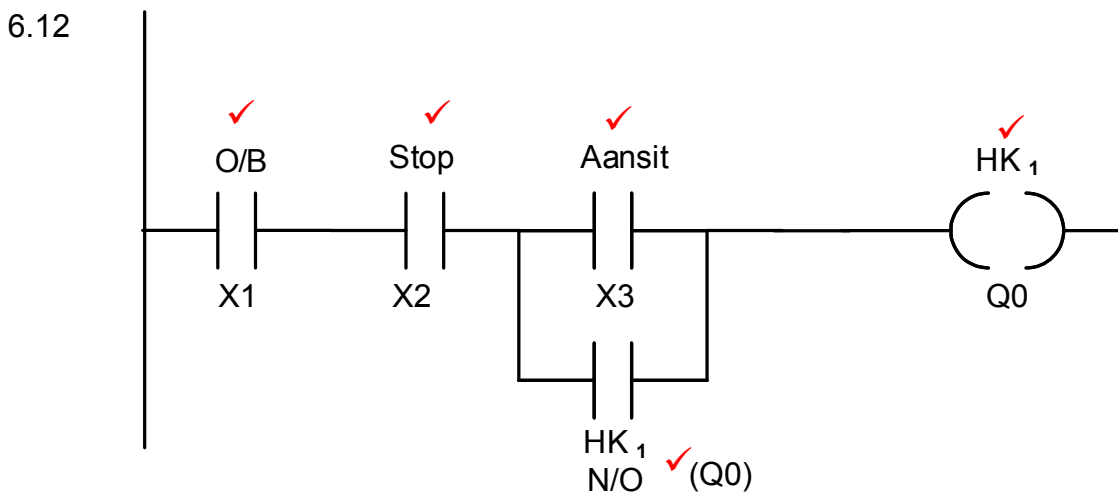
$$\begin{aligned}
 X &= \bar{D}\bar{E}F + \bar{D}EF + D\bar{E}F + DEF \\
 &= \bar{D}F(\bar{E} + E) + DF(\bar{E} + E) \\
 &= \bar{D}F + DF \\
 &= F(\bar{D} + D) \\
 &= F
 \end{aligned}$$

(6)



(8)

$$X = F\bar{H} + \bar{F}GH$$



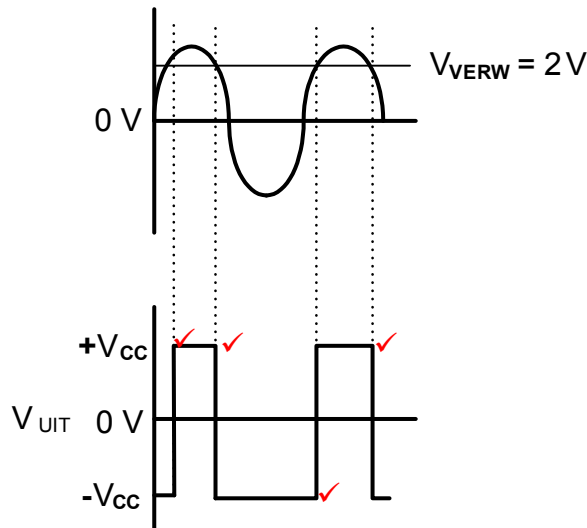
(5)

**VRAAG 7: VERSTERKERS**

7.1 7.1.1 Negatiewe terugvoer is wanneer 'n gedeelte van die uitset na die inset ✓ teruggevoer word en is 180° uifase met die inset. ✓ (2)

7.1.2 Bandwydte verwys na 'n reeks frekwensies ✓ wat 'n op-versterker kan versterk sonder enige lineêre distorsie. ✓ (2)

7.2 7.2.1

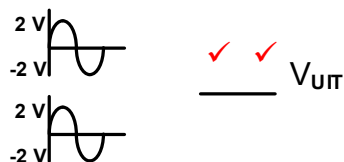


(4)

7.2.2 Drumpeldetektor ✓  
Spanningsvlakdetektor (1)

7.3 Ossillatorkringe ✓ (1)

7.4 Insette



(2)

7.5 7.5.1 Sommeerversterker ✓ (1)

7.5.2 Oudiomenger ✓  
Temperatuurmeting (1)

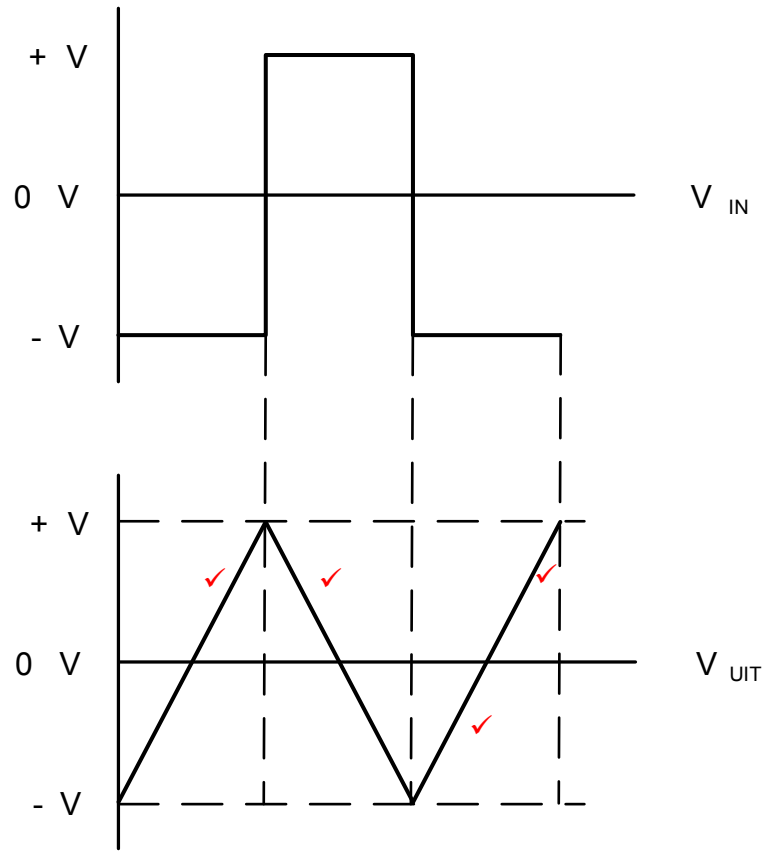
$$\begin{aligned}
 V_{UIT} &= -R_f \left( \frac{V_1}{R_1} + \frac{V_2}{R_2} + \frac{V_3}{R_3} \right) \quad \checkmark \\
 &= -2 \left( \frac{0,5}{2} + \frac{0,2}{2} + \frac{0,2}{2} \right) \quad \checkmark \\
 &= -0,9V \quad \checkmark
 \end{aligned}$$

(3)

(Alle waardes in kilo ohm)

7.6 7.6.1 Deur die terugkoppelkapasitor ✓ met 'n terugkoppelweerstand ✓ te vervang. (2)

7.6.2



(4)

7.7 7.7.1 Oudio ossillators ✓  
Elektroniese orrels (1)

7.7.2

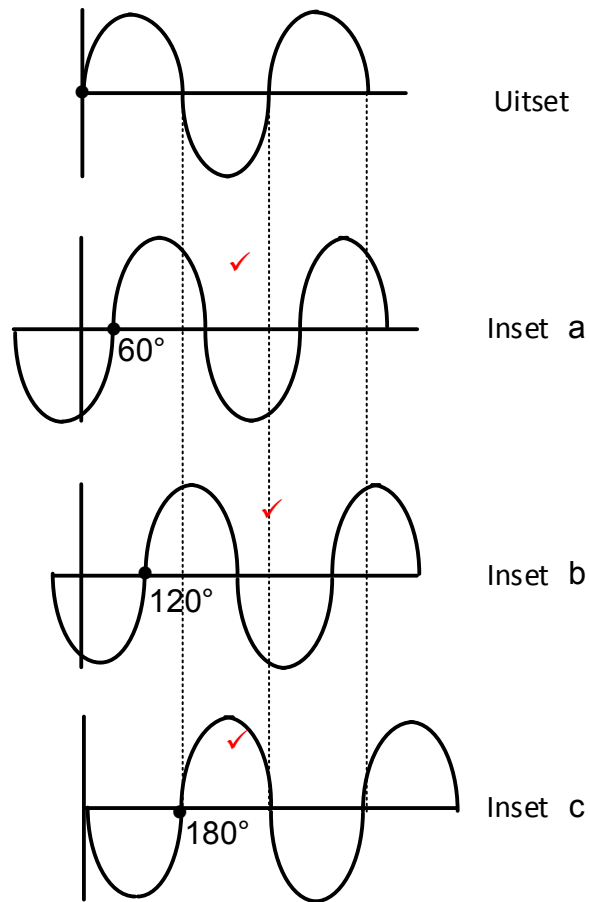
$$f = \frac{1}{2\sqrt{6}RC} \quad \checkmark$$

$$= \frac{1}{2\sqrt{6} \times 8000 \times 275 \times 10^{-12}} \quad \checkmark$$

$$= 43,805 \text{ Hz} \quad \checkmark$$

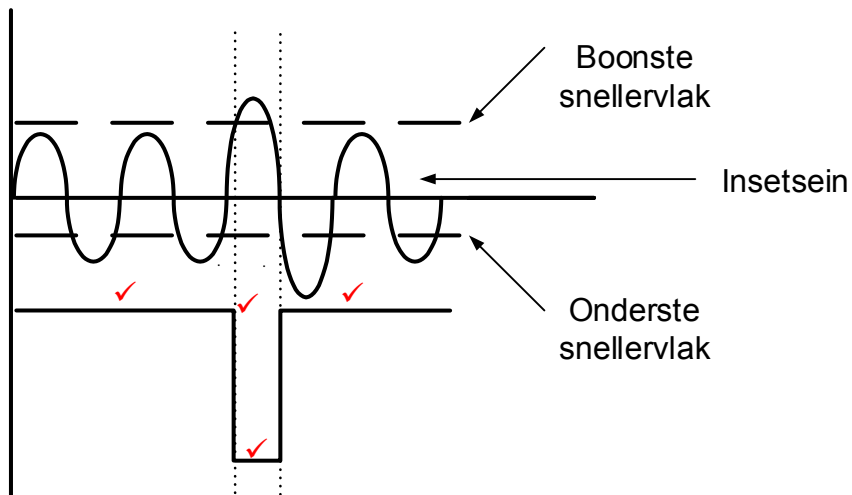
(3)

7.7.3



(3)

7.8



(4)

7.9

$$f_r = \frac{1}{2\pi\sqrt{LC}} \quad \checkmark$$

maar  $L = L_1 + L_2$   
 $= 30 + 30$   
 $= 60 \text{ mH}$

$$f_r = \frac{1}{2\pi\sqrt{0,06 \times 0,35 \times 10^{-6}}} \quad \checkmark$$

$$= 1098,27 \text{ Hz} \quad \checkmark$$

(3)

7.10

$$f_r = \frac{1}{2\pi\sqrt{LC}} \quad \checkmark$$

maar  $C = \frac{C_1 C_2}{C_1 + C_2} \quad \checkmark$

$$= \frac{30 \times 10^{-9} \times 60 \times 10^{-9}}{30 \times 10^{-9} + 60 \times 10^{-9}} \quad \checkmark$$

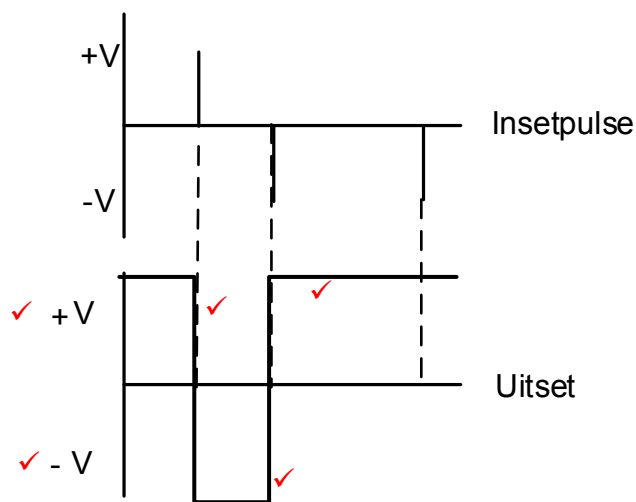
$$= 2 \times 10^{-8} \quad \checkmark$$

dus  $f_r = \frac{1}{2\pi\sqrt{2,6 \times 2 \times 10^{-8}}} \quad \checkmark$

$$= 697 \text{ Hz} \quad \checkmark$$

(5)

7.11



(5)

7.12 7.12.1 Dit word gebruik as 'n buffer  $\checkmark$

(1)

7.12.2 Die spanningsvolger word vir isolasie  $\checkmark$  gebruik oor sy hoë insetimpedansie en lae uitsetimpedansie.  $\checkmark$

(2)  
[50]

**TOTAAL: 200**