



basic education

Department:
Basic Education
REPUBLIC OF SOUTH AFRICA

**NASIONALE
SENIOR SERTIFIKAAT**

GRAAD 12

LANDBOUWETENSKAPPE V2

FEBRUARIE/MAART 2014

PUNTE: 150

TYD: 2¹/₂ uur

Hierdie vraestel bestaan uit 15 bladsye.

INSTRUKSIES EN INLIGTING

1. Beantwoord AL die vrae in die ANTWOORDEBOEK.
2. Begin ELKE vraag op 'n NUWE bladsy.
3. Lees AL die vrae aandagtig deur en beantwoord slegs dit wat gevra word.
4. Nommer die antwoorde korrek volgens die nommeringstelsel wat in hierdie vraestel gebruik word.
5. Nieprogrammeerbare sakrekenaars mag gebruik word.
6. Toon AL jou berekeninge, insluitend 'n formule, waar van toepassing.
7. Skryf netjies en leesbaar.

AFDELING A**VRAAG 1**

1.1 Verskeie opsies word as moontlike antwoorde op die volgende vrae gegee. Kies die antwoord en skryf slegs die letter (A–D) langs die vraagnommer (1.1.1–1.1.10) in die ANTWOORDEBOEK neer, byvoorbeeld 1.1.11 A.

1.1.1 EEN van die volgende hou NIE verband met die voordele van vrye bemerking NIE:

- A Stabiliseer die pryse van landbouprodukte
- B Verkope is kontant
- C Verkoop gehalte produkte
- D Geen verdragings om betalings te ontvang nie

1.1.2 Die volgende faktore bemoeilik die bemerking van landbouprodukte:

- (i) Bederfbaarheid
- (ii) Groot volume met relatief lae eenheidswaardes
- (iii) Seisoenale skommeling in produksie
- (iv) Pryse van ander landbouprodukte
- (v) Markinligting

Kies die MEES KORREKTE kombinasie:

- A (i), (iv) en (v)
- B (i), (ii) en (iii)
- C (ii), (iii) en (iv)
- D (ii), (iv) en (v)

1.1.3 'n Besigheidstrategie waar die boer verskillende produksie-ondernemings insluit om risiko te verminder:

- A Diversifikasie
- B Konsolidasie
- C Spesialisering
- D Kontantvloeiëbegroting

1.1.4 Die vraag na landbouprodukte is relatief stabiel of onelasties ...

- A omdat die verbruiker se inkomste styg.
- B omdat die vesels in die modebedryf gebruik word.
- C weens die prys van die produkte.
- D omdat dit 'n voedselbron vir mens en dier is.

- 1.1.5 Party plaaswerkers in Suid-Afrika kry minder as R80 per dag. Gee die hoofrede vir die 2013-plaaswerkerstaking:
- A Arbeid, vrede en demokrasie
 - B Voldoende behuising
 - C Beter lone vir plaaswerkers
 - D Veiligheid van plaaswerkers
- 1.1.6 EEN van die produksiefaktore wat nodig is om maksimum produksie te verseker, is ...
- A 'n plaasgebou.
 - B arbeid.
 - C 'n middelman.
 - D vervoer.
- 1.1.7 In 'n landbouproduksieonderneming is ... 'n voorbeeld van 'n kapitaalitem wat meer permanent en duursaam is.
- A 'n trekker
 - B 'n dam
 - C salarisse
 - D kunsmisstowwe
- 1.1.8 Die volgende kan verbind word met meganismes om die produktiwiteit van grond te verhoog:
- (i) Saamvoeg van hulpbronne soos masjinerie en kunsmisstowwe
 - (ii) Voortdurende oorbewerking van grond
 - (iii) Verander die fisiese eienskappe van die grond
 - (iv) Dreinerings en besproeiing
- Kies die MEES KORREKTE kombinasie:
- A (i) en (iv)
 - B (i), (ii) en (iii)
 - C (ii), (iii) en (iv)
 - D (ii) en (iv)
- 1.1.9 'n Eienskap wat deur een paar allele bepaal word, word 'n ... kruising genoem.
- A homosigotiese
 - B heterosigotiese
 - C monohibriede
 - D dihibriede
- 1.10 'n Beskrywing van twee identiese allele vir 'n eienskap in 'n monohibriede kruising:
- A Homosigose
 - B Heterosigose
 - C Monohibried
 - D Dihibried

(10 x 2) (20)

- 1.2 Kies 'n term/frase uit KOLOM B wat by 'n beskrywing in KOLOM A pas. Skryf slegs die letter (A–J) langs die vraagnommer (1.2.1–1.2.5) in die ANTWOORDEBOEK neer, byvoorbeeld 1.2.6 K.

KOLOM A		KOLOM B	
1.2.1	Spesifikasies wat eenvormigheid aan 'n groep produkte gee ten opsigte van fisiese voorkoms en chemiese samestelling	A	kunsmatige seleksie
		B	transgenies
		C	natuurlike seleksie
1.2.2	'n Vlak in bemarking waar die hoeveelheid aangevra en die hoeveelheid aangebied gelyk is	D	standaardisasie
		E	gradering
1.2.3	Identifisering van diere vir teling gebaseer op menslike ingryping	F	ewewig
1.2.4	Die skielike, maar stabiele, erflikheidsverandering in die nageslag van diere	G	oorskot
		H	mutasie
1.2.5	Gene wat van een organisme in 'n ander organisme oorgeplant word	I	variasie
		J	heterosigoties

(5 x 2)

(10)

- 1.3 Gee EEN woord/term vir elk van die volgende beskrywings. Skryf slegs die woord/term langs die vraagnommer (1.3.1–1.3.5) in die ANTWOORDEBOEK neer.

1.3.1 Hierdie tipe bemarking verseker dat die produsente 'n gewaarborgde prys kry en beskerm hulle teen baie lae pryse

1.3.2 'n Produksiefaktor wat verbind word met 'n gebrek aan vaardighede en nywerheidsmededinging

1.3.3 Die bron van plaaskapitaal wat geskep word deur geld by 'n finansiële instelling te leen

1.3.4 Die tipe teling wat gebruik word om die gehalte van 'n kudde met verloop van tyd te verbeter om 'n suiwer ras te lewer

1.3.5 Die verandering in die genetiese materiaal van 'n sel wat deur 'n natuurlike en onmiddellike verandering in die DNS-opeenvolging van 'n geen veroorsaak word

(5 x 2)

(10)

- 1.4 Verander die ONDERSTREEPTE WOORD in elk van die volgende stellings om die stellings WAAR te maak. Skryf slegs die korrekte woord(e) langs die vraagnommer (1.4.1–1.4.5) in die ANTWOORDEBOEK neer.
- 1.4.1 'n Begroting gee ons die bruto marge van elke onderneming waardeur wins of verlies bepaal kan word.
- 1.4.2 Die beheerstelsel van bemarking word deur katoenproduserende boere gebruik wat besluit het om hulle produkte deur 'n enkele agent te bemark.
- 1.4.3 Geld of toerusting wat deur besparing verkry is en wat in die produksieproses benut word, staan as krediet bekend.
- 1.4.4 'n Produksiefaktor wat omvattende aktiwiteit behels en die koördinasie van menslike, fisiese en finansiële hulpbronne insluit, word arbeid genoem.
- 1.4.5 'n Resessiewe alleel sal altyd die fenotipe van 'n individuele dier beïnvloed. (5 x 1) (5)
- TOTAAL AFDELING A: 45**

AFDELING B

Begin hierdie vraag op 'n NUWE bladsy.

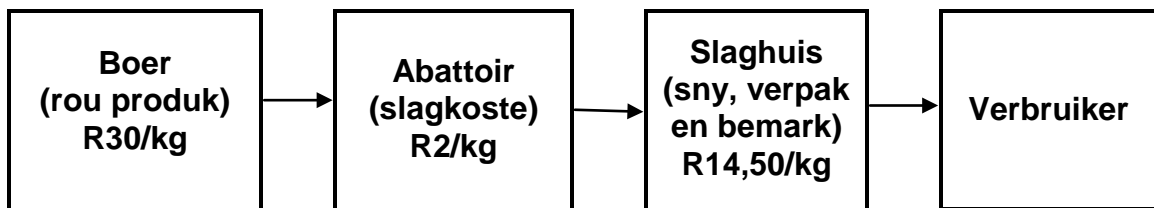
VRAAG 2: LANDBOUBESTUUR

- 2.1 Die tabel hieronder stel 'n spesifieke vrug voor wat teen verskillende pryse en hoeveelhede per week verkoop is.

PRYS (R)	HOEEVELHEID VRUGTE (SAKKIES)
20	3 500
25	3 000
30	2 000
35	1 800
40	1 200
45	800

- 2.1.1 Gebruik die syfers in die tabel hierbo en teken 'n lyngrafiek om die hoeveelheid en die prys van die vrug in die gegewe tyd te vergelyk. (6)
- 2.1.2 Identifiseer die bemarkingsaspek wat in die kurwe wat in VRAAG 2.1.1 geteken is, sigbaar is. (1)
- 2.1.3 Beskryf die implikasie van die bemarkingsaspekte wat deur die kurwe verteenwoordig word. (2)
- 2.1.4 Verduidelik die moontlike uitwerking van die reële inkomste van verbruikers op die grafiek in VRAAG 2.1.1. (2)
- 2.2 'n Groep entrepreneurs het hulle eie byeboerdery begin en mense van die omliggende gebied opgelei om met bye te boer. Hulle het met vier korwe begin wat uiteindelik tot driehonderd gegroei het. Hulle het heuning, heuningkoeke, byewas, kerse en propolis ('n natuurlike antiseptiese middel) met die hand geproduseer. Hulle het ook gebruikte broeikamers (kamers waarin bye ontwikkel) aan veeboere verkoop. Hulle het korwe met swerms bye as 'n bestuingsdiens aan vrugte-, sonneblom- en groenteboere verhuur.
- 2.2.1 Definieer die term *entrepreneur* deur na die inligting hierbo te verwys. (2)
- 2.2.2 Identifiseer TWEE strategieë wat die entrepreneurs gebruik het om die mark vir hulle onderneming te vergroot. (2)
- 2.2.3 Noem die VIER grootste uitdagings wat die entrepreneurs ervaar het toe hulle met hierdie besigheid begin het. (4)
- 2.2.4 'n Besigheidsplan is belangrik sodat 'n besigheid in die toekoms volhoubaar kan wees. Identifiseer die inligting wat in so 'n besigheidsplan ingesluit moet word. (2)

2.3 Die skematiese voorstelling hieronder toon die roete van vleis van die plaas tot by die verbruiker.



2.3.1 Bereken die volgende:

- (a) Die totale prys wat die verbruiker vir 'n kilogram (kg) vleis by die slaghuis sal betaal (2)
- (b) Die persentasie wins wat die slaghuis op hierdie transaksie maak as hulle R5/kg aan lopende koste spandeer (3)

2.3.2 Identifiseer die volgende aspekte in die skematiese voorstelling:

- (a) Die verwerker (1)
- (b) Die handelaar (1)
- (c) Die produsent (1)

2.3.3 Dui die bemarkingsaspek aan wat deur die skematiese voorstelling hierbo uitgebeeld word. (1)

2.3.4 Bepaal EEN nadeel van hierdie bemarkingsaspek vir die verbruiker. (1)

2.4 Siyavuna Ontwikkelingsentrum bedryf 'n projek waar huishoudings vars groente vir eie gebruik kweek. Die vars groente word egter nie net vir hulle eie gesinne gekweek nie, want hulle kry ook die geleentheid om hulle oorskot aan plaaslike markte te verkoop.

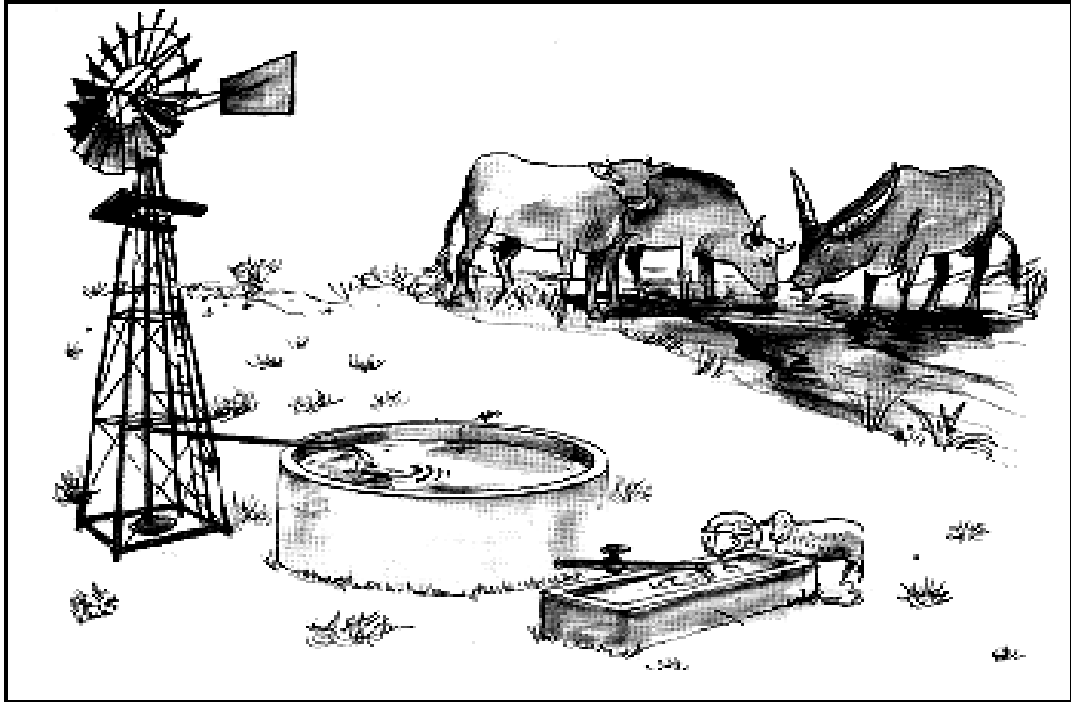
Dui VIER faktore aan wat die bemarking van die produkte deur die groentekwekers hierbo kan bemoeilik.

(4)
[35]

VRAAG 3: PRODUKSIEFAKTORE EN BESTUUR

Begin hierdie vraag op 'n NUWE bladsy.

- 3.1 Die illustrasie hieronder toon sekere kapitaalitems wat in landbouproduksie gebruik word.



- 3.1.1 Identifiseer TWEE voorbeelde van die volgende kapitaalitems wat in die illustrasie hierbo getoon word:
- (a) Vastekapitaal-items (2)
 - (b) Roerendekapitaal-items (2)
- 3.1.2 Noem TWEE bronne van kapitaal wat 'n boer kan gebruik om vaste kapitaal te bekom. (2)
- 3.1.3 Noem en verduidelik die probleem wat geskep kan word as die boer in die illustrasie hierbo meer geld as wat nodig is in vastekapitaal-items sou belê. (2)

3.2 Die tabel hieronder toon die inkomste en uitgawes, vanaf Januarie tot April, in 'n plaas se finansiële dokument.

	Januarie	Februarie	Maart	April
Inkomste				
Bedryfsinkomste (verkope)	0	0	13 000	30 000
Kapitaalverkope (masjinerie)	0	2 000	0	1 000
Nieplaasinkomste (aandele/dividende)	2 000	2 000	2 000	2 000
Uitgawes				
Bedryfsuitgawes (lone)	2 800	6 000	6 000	6 000
Kapitaalluitgawes (lewende hawe en masjinerie)	0	0	17 000	0
Nieplaasuitgawes	2 000	2 000	2 000	2 000
Kontantvloei-opsomming				
Openingsaldo	10 000	7 200	3 200	(a)
Totale inkomste	2 000	4 000	15 000	(b)
Totale uitgawes	4 800	8 000	25 000	5 500
Wins/Verlies	-2 800	-4 000	-10 000	(c)
Afsluitingsaldo	7 200	3 200	-6 800	(d)

- 3.2.1 Identifiseer die tipe begrotingsopsomming wat in die tabel hierbo getoon word. (1)
- 3.2.2 Bepaal die April-begrotingsopsomming deur die volgende te bereken: (1)
- (a) Openingsaldo (1)
- (b) Totale inkomste (1)
- (c) Wins/Verlies (1)
- (d) Afsluitingsaldo (1)

3.3

**PLAASWERKERSBERAAD OM LEWENSOMSTANDIGHED
TE VERBETER**

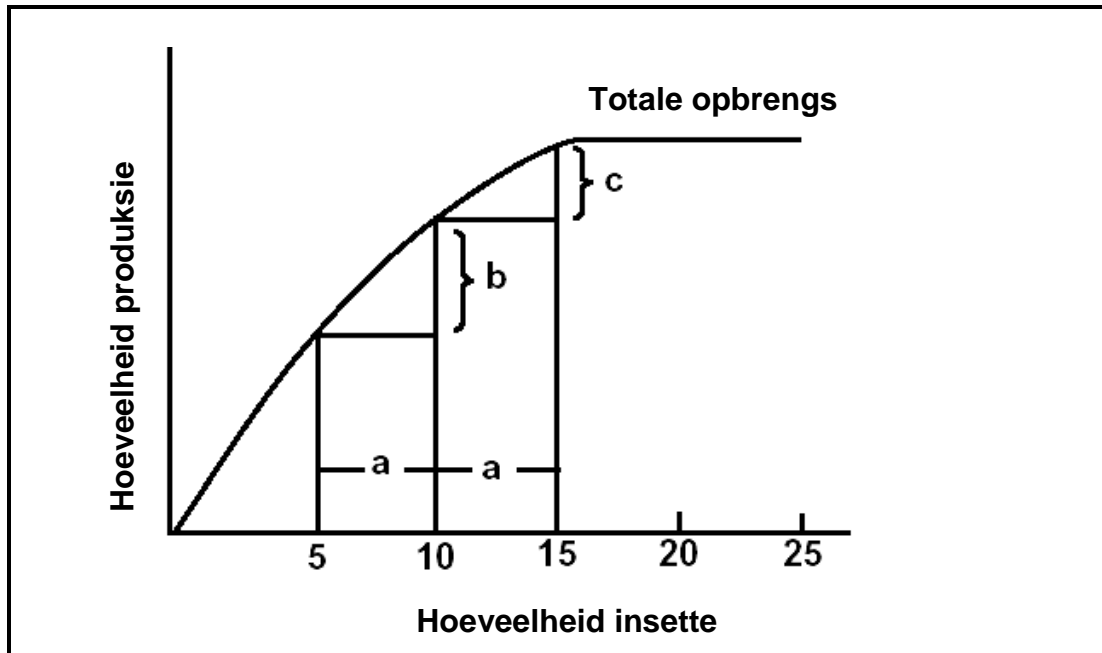
Landbou-unies, die Departement van Landbou, Bosbou en Visserye, provinsiale Departemente van Arbeid en die Menseregtekommissie het ooreengekom om saam te werk om die lewensomstandighede van plaaswerkers en -bewoners te verbeter. Hierdie vergadering is by die eerste provinsiale plaaswerkersberaad gehou.

Die beraad het besluit om provinsiale strukture vir plaaswerkers en -bewoners daar te stel om hulle aan basiese onderwys- en vaardigheidsontwikkeling bloot te stel. Hulle het ook die ontwikkeling van 'n beleid om begrafnisse op plase te beheer, en die uitbreiding van omvattende gesondheidsorg-programme en maatskaplike dienste vir plase, aanbeveel.

[Aangepas uit *Farmer's Weekly*, 19 Maart 2010]

- 3.3.1 Dui die hoofdoelwit van die plaaswerkersberaad aan. (1)
- 3.3.2 Identifiseer 'n rolspeler wat die beraad bygewoon het wat hoofsaaklik die waardigheid van plaaswerkers verdedig en gehandhaaf het. (1)
- 3.3.3 Beskryf kortliks hoe die volgende veranderinge ten opsigte van plaasarbeid hanteer is, soos in die gevallestudie hierbo aangedui:
- (a) Tegniese bevoegdheid in moderne boerdery (1)
 - (b) Familiewaardes van plaaswerkers (1)
 - (c) Hoë persentasie siekteverlof (1)
- 3.3.4 Bespreek kortliks die uitwerking van beter lewensomstandighede op die produktiwiteit van plaaswerkers en op die winsgewendheid van die boerderysektor. (2)

- 3.4 Die opbrengsvermoë van grond word hoofsaaklik deur die fisiese eienskappe van die grond bepaal. Dit kan tot by 'n sekere limiet verhoog word deur die kapitaal- en arbeidsinsette per eenheid te verhoog of deur middel van beter tegnologie. 'n Punt sal bereik word waar produksie nie verder met verhoogde inseteenhede sal styg nie.



- 3.4.1 Identifiseer die probleem wat met grond as produksiefaktor verband hou, soos in die grafiek hierbo geïllustreer. (2)
- 3.4.2 Beskryf die implikasie van die probleem met grond wat in VRAAG 3.4.1 geïdentifiseer is, deur na die grafiek hierbo te verwys. (2)
- 3.4.3 Vergelyk die opbrengsreaksie met betrekking tot die hoeveelheid insette wat van 5 tot 10 en van 10 tot 15 gestyg het. (2)
- 3.4.4 Noem TWEE maniere waarop 'n boer die produktiwiteit van die grond kan verbeter. (2)
- 3.5 MIV/Vigs het 'n uitwerking op die produktiwiteit van plaaswerkers op kommersiële en bestaansboerderyplase, wat weer 'n uitwerking op die produktiwiteit van die landbousektor het. Daar word beraam dat sewe miljoen landbouwerkers tussen 1985 en 2002 in Suid-Afrika aan MIV/Vigs-verwante siektes gesterf het. Die meeste van hierdie slagoffers was tussen die ouderdom van 20 en 40.
- 3.5.1 Beskryf die moontlik implikasie van MIV/Vigs vir die breër landboubedryf. (3)
- 3.5.2 Dui VIER stappe aan wat jy by 'n strategiese plan sal insluit wat plaasbestuurders kan gebruik om die uitwerking van MIV/Vigs op boerderye te hanteer. (4)

[35]

VRAAG 4: BASIESE LANDBOUGENETIKA

Begin hierdie vraag op 'n NUWE bladsy.

4.1 'n Boer neem waar dat dwerggrootte kalwers (aa) in sy kudde gebore word. Hy begin om bulle (AA) uit ander nieverwante kuddes te kies wat, deur hulle familieagtergrond in ag te neem, lyk asof hulle vry is van die dwergfaktor.

- 4.1.1 Identifiseer die tipe teelstelsel wat deur hierdie boer beoefen word. (1)
- 4.1.2 Noem TWEE voordele van die teelstelsel wat in VRAAG 4.1.1 geïdentifiseer is. (2)
- 4.1.3 Dui die belangrikste faktor aan wat die sukses van die seleksieproses sal bepaal deur na die inligting hierbo te verwys. (1)
- 4.1.4 Motiveer kortliks waarom die boer bulle, en nie koeie nie, in hierdie proses selekteer. (1)
- 4.1.5 Gee 'n term wat gebruik word om 'n dier te beskryf wat vir 'n resessiewe genetiese eienskap, soos dwerggroei, verantwoordelik is. (1)
- 4.1.6 Bepaal die genotipe van 'n dwergkalf. (1)
- 4.1.7 Gee 'n rede waarom dwerggroei as 'n ongewenste eienskap beskou word. (1)

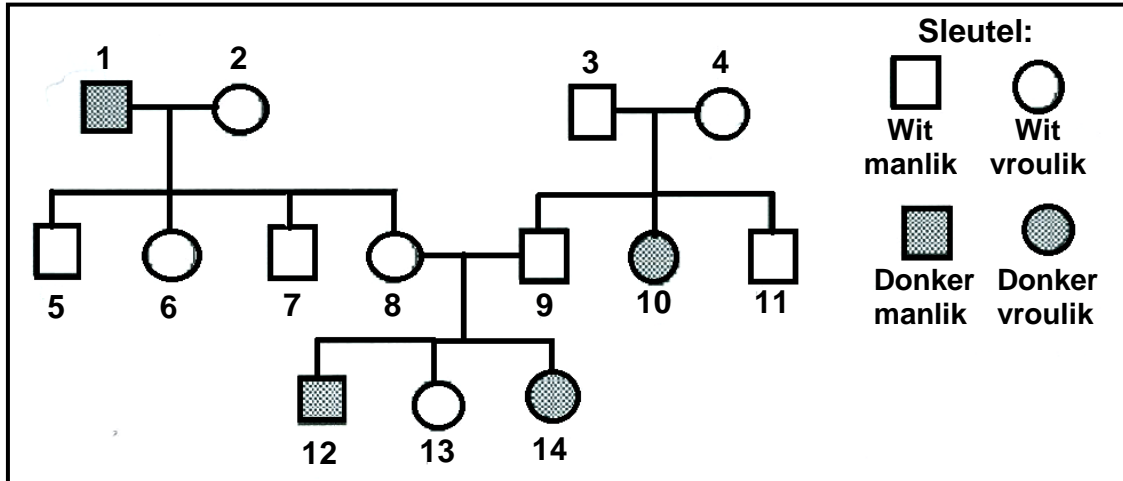
- 4.2 Wetenskaplikes wat by 'n vooraanstaande dierenavorsingstasie werk, het gene geïdentifiseer wat na beeste oorgedra kan word om vleis met gewenste eienskappe te produseer. Hulle het die volgende bevindings oor hulle navorsing saamgestel en dit as waardes in die tabel hieronder aangebied.

OORERFLIKHEID				
Eienskap	Gewigs-toename	Maervleis-persentasie	Sagtheid van vleis	Geboorte-massa
Oorerflikheids-indikator (%)	85%	28%	60%	47%

- 4.2.1 Identifiseer TWEE eienskappe wat die geskikste sal wees om die kudde te verbeter. Verduidelik jou antwoord. (3)
- 4.2.2 Een dier in die kudde groei teen 'n gemiddelde gewigstoename van 750 g per dag, terwyl die gemiddelde gewigstoename vir die kudde 600 g per dag is. Die oorerflikheid vir gewigstoename in vleisbeeste is 85%.
- Bereken 'n eenvoudige geskatte teelwaarde deur die volgende formule te gebruik:
- $$GTW = (GD - GK) \times \text{oorerflikheid van gewigstoename}$$
- GTW (geskatte teelwaarde)
 - GD (gewigstoename van die dier)
 - GK (gemiddelde gewigstoename van die kudde)
- 4.2.3 Dui aan of die boer hierdie dier moet slag of die dier vir teling moet aanhou. Motiveer jou antwoord. (3)
- 4.2.4 Stel 'n meer akkurate manier voor om die GTW van hierdie dier te bereken. (1)
- 4.3 Moderne plantteling, veral met betrekking tot voedselgewasse, word hoofsaaklik deur genetiese modifikasie gedoen.
- 4.3.1 Omskryf kortliks die proses om 'n geneties gemodifiseerde organisme (GGO) te ontwikkel. (2)
- 4.3.2 Dui DRIE voordele van genetiese modifikasie aan. (3)
- 4.3.3 Noem TWEE nadele (gevaar) van hierdie proses. (2)
- 4.3.4 Verbastering in plantteling is arbeidsintensief. Regverdig hierdie stelling. (2)

4.4 Die skematiese voorstelling hieronder is 'n voorbeeld van 'n stoetkaart. Dit wys hoe eienskappe oor verskeie generasies nagespeur kan word.

A = wit kleur
a = donker kleur



- 4.4.1 Noem die genotipe van individu 1 en 8. (2)
- 4.4.2 Dui die fenotipe van individu 5 en 12 aan. (2)
- 4.4.3 Voorspel watter individu (3 of 10) soos volg sal wees:
 - (a) Homosigoties (1)
 - (b) Heterosigoties (1)
- 4.4.4 Bepaal, as 'n persentasie, die waarskynlikheid om 'n vroulike nageslag te hê deur na die nageslag van die eerste twee stelle ouers in die skematiese voorstelling hierbo te verwys. (2)

[35]

TOTAAL AFDELING B: 105
GROOTTOTAAL: 150