



basic education

Department:
Basic Education
REPUBLIC OF SOUTH AFRICA

**NASIONALE
SENIOR SERTIFIKAAT**

GRAAD 12

**LANDBOUTEGNOLOGIE
FEBRUARIE/MAART 2013**

PUNTE: 200

TYD: 3 uur

Hierdie vraestel bestaan uit 16 bladsye en 1 antwoordblad.

INSTRUKSIES EN INLIGTING

1. ALGEMENE INSTRUKSIES EN INLIGTING
 - 1.1 Hierdie vraestel bestaan uit TWEE afdelings, naamlik AFDELING A en AFDELING B.
 - 1.2 ALBEI afdelings is VERPLIGTEND.
2. AFDELING A: MEERVOUDIGEKEUSE-VRAE
 - 2.1 Beantwoord die vrae in hierdie afdeling op die aangehegte ANTWOORDBLAD.
 - 2.2 Volg die instruksies wanneer die meervoudigekeuse-vrae beantwoord word.
 - 2.3 Plaas die VOLTOOIDE ANTWOORDBLAD in die ANTWOORDE-BOEK.
3. AFDELING B: GESTRUKTUREERDE VRAE
 - 3.1 Hierdie afdeling bestaan uit VYF vrae.
 - 3.2 Beantwoord die vrae in hierdie afdeling in die ANTWOORDE-BOEK.
 - 3.3 Nommer die antwoorde korrek volgens die nommeringstelsel wat in hierdie vraestel gebruik is.
 - 3.4 Begin ELKE vraag op 'n NUWE bladsy.
 - 3.5 Nieprogrammeerbare sakrekenaars mag gebruik word.

AFDELING A**VRAAG 1**

Verskeie opsies word as moontlike antwoorde vir die volgende vrae gegee. Kies die antwoord en maak 'n kruisie (X) in die blokkie (A–C) langs die vraagnommer (1.1–1.20) op die aangehegte ANTWOORDBLAD.

VOORBEELD:

1.0	X	A	B	C
-----	---	---	---	---

- 1.1 Elektrisiteit kan werkers skok wanneer ...
- A isoleermateriaal beskadig is.
 - B plaasimplemente nie in stand gehou word nie.
 - C ongeskoolde persone die implemente gebruik. (2)
- 1.2 Die eerste stap wat gedoen moet word wanneer 'n werker deur elektrisiteit geskok word, is om ...
- A 'n dokter te ontbied.
 - B die bron van elektrisiteit dadelik af te skakel.
 - C die persoon met water af te koel. (2)
- 1.3 Water- en skuimblussers moet nie vir ... brande gebruik word nie.
- A hout-
 - B veld-
 - C elektriese (2)
- 1.4 Chroom wat bygevoeg word om die allooï vlekvrige staal te vorm, verseker dat ...
- A weerstand teen korrosie verhoog word.
 - B dit bros word.
 - C dit 'n sagter materiaal is om mee te werk. (2)
- 1.5 Omdat daar enorme spanning in elektriese heinings is, moet die drade baie sterk wees. Daarom moet die minimum dikte van die drade ... wees.
- A 3 mm
 - B 4 mm
 - C 5 mm (2)
- 1.6 Veiligheidstekens wat teen elektriese heinings aangebring word, waarsku mense teen ...
- A sekuriteitsmaatskappye.
 - B houtpale met skerp spykers.
 - C elektrisiteit. (2)

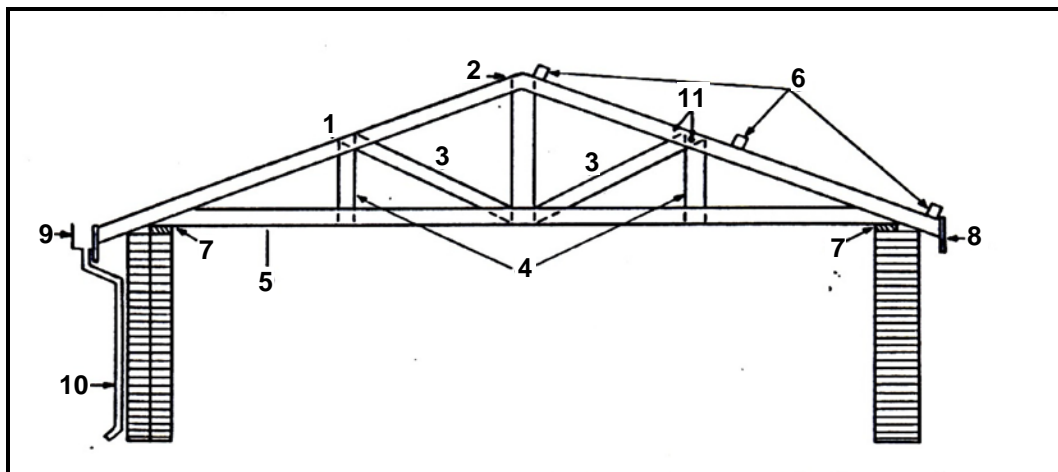
- 1.7 Die ... proses wat plaasvind wanneer die oppervlak van sagte staal aan die natuur se elemente blootgestel word, is die rede waarom staal rooi verkleur.
- A karboniserings-
 - B galvaniserings-
 - C oksiderings-
- (2)
- 1.8 Wanneer 'n hegmiddel vir 'n spesifieke doel gekies word, moet jy die ... in aanmerking neem.
- A toestande waaronder die las gebruik gaan word
 - B tipe materiaal wat gelas moet word
 - C Beide A en B
- (2)
- 1.9 Die verhardingsmiddel wat saam met hars gebruik word, kan ook 'n ... genoem word.
- A asetoon
 - B katalisator
 - C polimeer
- (2)
- 1.10 Wanneer 'n muur gebou word, maak seker dat versterking na elke ... laag stene ingesluit word.
- A 10^{de}
 - B 7^{de}
 - C 5^{de}
- (2)
- 1.11 ... kan gebruik word om die openinge bokant vensters te versterk.
- A Staal
 - B Lateie
 - C Sement
- (2)
- 1.12 ... van die grond onder fondasies voorkom insakking wat krake in mure, vloere en fondasies veroorsaak.
- A Kompaktering
 - B Gelykmaking
 - C Benatting
- (2)
- 1.13 Sement word verskaf in sakke van ... kg.
- A 30
 - B 50
 - C 70
- (2)
- 1.14 Turbines wat deur windenergie aangedryf word, word aan ... gekoppel om elektrisiteit op te wek.
- A generators
 - B vergassers
 - C batterye
- (2)

- 1.15 Wanneer jy gassweiswerk doen, moet die sweisstafie teen 'n hoek van ... in verhouding tot die werkstuk gehou word.
- A 10°
 - B 45°
 - C 60°
- (2)
- 1.16 Wanneer gietyster gesweis moet word, moet dit ... word om te voorkom dat nuwe krake vorm.
- A voorverhit
 - B met draad gebind
 - C vir een uur in ys gepak
- (2)
- 1.17 Wanneer metaal verhit word, sal dit ... en wanneer dit afkoel, sal dit krimp.
- A roes
 - B kromtrek
 - C uitsit
- (2)
- 1.18 Vibrasie op 'n hamermeul kan voorkom word deur ...
- A dit slegs vir vars plantmateriaal te gebruik.
 - B seker te maak dat dit behoorlik geanker is.
 - C nooit 'n trekker naby dit te laat loop nie.
- (2)
- 1.19 Wanneer 'n gevaarlike stof, soos suur, gemors is, kan dit geneutraliseer word deur ... te gebruik.
- A asyn
 - B gedistilleerde batterywater
 - C 'n oplossing van koeksoda en water
- (2)
- 1.20 Alle elektriese toestelle wat op die plaas gebruik word, moet geaard wees om ...
- A te voorkom dat die operateur deur elektrisiteit geskok word.
 - B vibrasie te voorkom.
 - C skade aan die masjien te voorkom.
- (2)

TOTAAL AFDELING A: 40

AFDELING B**VRAAG 2: MATERIALE EN STRUKTURE**

- 2.1 'n Boer moet die toepaslike bouregulasies in aanmerking neem wanneer hy/sy wil bou. Foutiewe konstruksies kan tot groot verliese lei as gevolg van die hoë koste van boumateriaal. Strukture soos die een hieronder word op die plaas gebruik. Dakkappe is 'n belangrike deel van die struktuur.



Identifiseer die dele van hierdie struktuur wat **3, 5, 8, 9** en **10** genommer is. (5)

- 2.2 'n Boer moet 'n plat dak oor 'n skuur oprig. Die dakspan is 12 meter.

- 2.2.1 Ontwerp en teken 'n eenvoudige ysterdakkap wat sterk genoeg sal wees om die gewig van die dak te dra.

Punte sal toegeken word vir die volgende:

- Dui aan waarom jy hierdie tipe konstruksie in jou ontwerp gaan gebruik.
- Balke
- Kappe
- Mure
- 12 m-span
- Netheid
- Korrektheid

(8)

- 2.2.2 Noem TWEE voordele van lateie.

(2)

2.3 Fondasies van alle tipes mure in geboue op die plaas moet aan sekere spesifikasies voldoen.

2.3.1 Voltooi die tabel hieronder oor die groottes van betonstrookfondamente vir 'n plaasgebou. Skryf slegs die ontbrekende afmeting langs die letter (A tot D) neer.

BINNEMUURFONDASIE	BUITEMUURFONDASIE
A. Wydte:	C. Wydte:
B. Dikte:	D. Dikte:

(4)

2.3.2 Noem DRIE tipes mure wat op die plaas gebruik kan word en spesifiseer die afmetings van elke tipe.

(6)

2.3.3 Noem die TWEE steenverbande wat gebruik word om mure en hoeke te bou.

(2)

2.4 Beskryf TWEE metodes wat gebruik word om sement te stoor en om dit teen vog te beskerm.

(2)

2.5 Noem DRIE plekke waar 'n voglaag gebruik kan word wanneer 'n struktuur op die plaas opgerig word.

(3)

2.6 Maak 'n lys van DRIE tipes materiaal wat as 'n isoleerder tussen die draad en die paal gebruik kan word om 'n kortsluiting by heinings te voorkom.

(3)

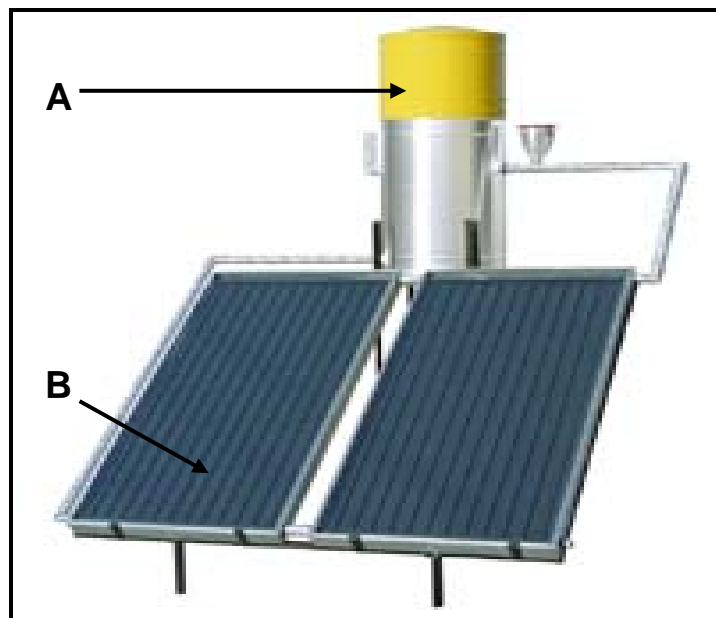
[35]

VRAAG 3: ENERGIE

- 3.1 Die sonpanele hieronder word gebruik om elektrisiteit te verskaf aan 'n pomp wat drinkwater aan plaasdiere voorsien. Beantwoord die vrae wat volg.



- 3.1.1 Verduidelik wat met *sonenergie* bedoel word. (4)
- 3.1.2 Verduidelik die omsettingsproses van stralingsenergie (van die son) in elektrisiteit, wat in 'n sonpaneel plaasvind. (4)
- 3.1.3 Die doeltreffendheid van elektriese sonpanele word deur sekere faktore verlaag. Beskryf TWEE van hierdie faktore. (2)
- 3.1.4 Dui die tipe stroom aan wat deur 'n elektriese sonpaneel opgewek word. (1)
- 3.2 Bestudeer die prent hieronder en beantwoord die vrae wat volg.



- 3.2.1 Identifiseer die toestelle in die prent hierbo wat **A** en **B** gemerk is. (2)
- 3.2.2 Gee 'n rede waarom hierdie stelsel as 'n alternatiewe energiebron bo konvensionele stelsels verkies word. (1)

- 3.3 Die prent hieronder toon 'n windturbine wat gebruik word om elektrisiteit op 'n plaas op te wek.



- 3.3.1 Noem TWEE faktore om te oorweeg voordat 'n windturbine vir jou plaas aangekoop word. (2)
- 3.3.2 Noem DRIE nadele van windturbines. (3)
- 3.4 Noem EEN alternatiewe brandstof van plantoorsprong. (1)
- [20]**

VRAAG 4: VAARDIGHEDE EN KONSTRUKSIEPROSESSE

4.1 Die prent hieronder toon 'n MIG-sweismasjien. Beantwoord die vrae wat volg.



4.1.1 Verduidelik wat onder *MIG-sweiswerk* verstaan word. (3)

4.1.2 Noem die DRIE tipes gas wat in die MIG-sweisproses gebruik word. (3)

4.1.3 Dui die korrekte metode aan wat met 'n MIG-sweiskop gebruik moet word om 'n netjiese sweislas te verkry. (2)

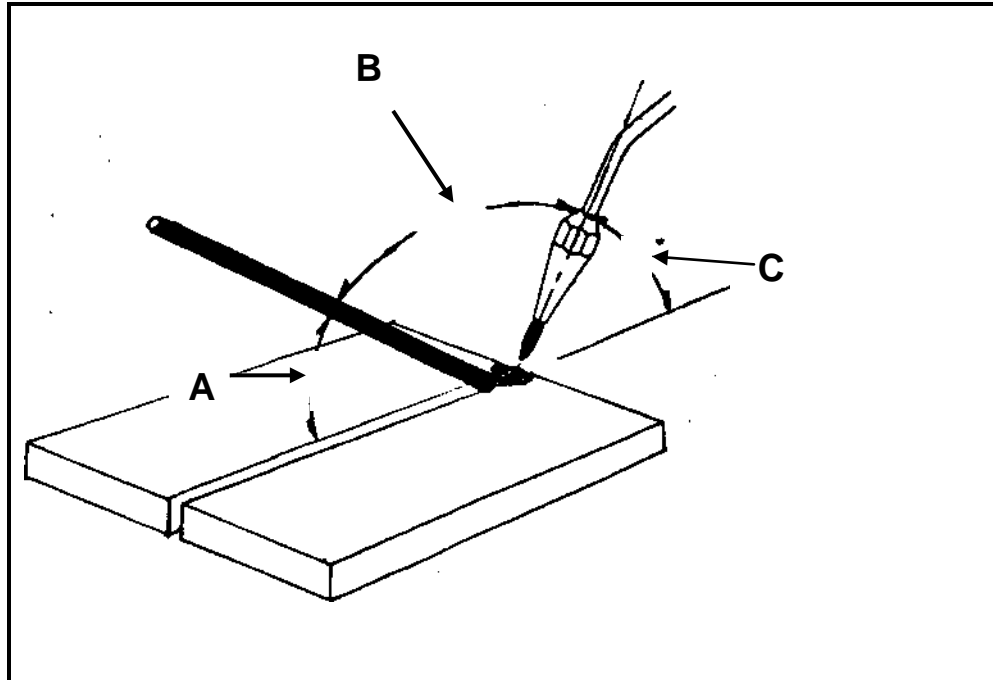
4.1.4 Noem die afskermgas wat die sweisarea van die omliggende atmosfeer (suurstof) tydens die sweisproses afskerm (skei). (1)

4.2 Die prent hieronder toon 'n veiligheidstoestel wat op 'n oksiasetileen-sweisapparaat aangetref word.



4.2.1 Identifiseer hierdie veiligheidsmeganisme. (1)

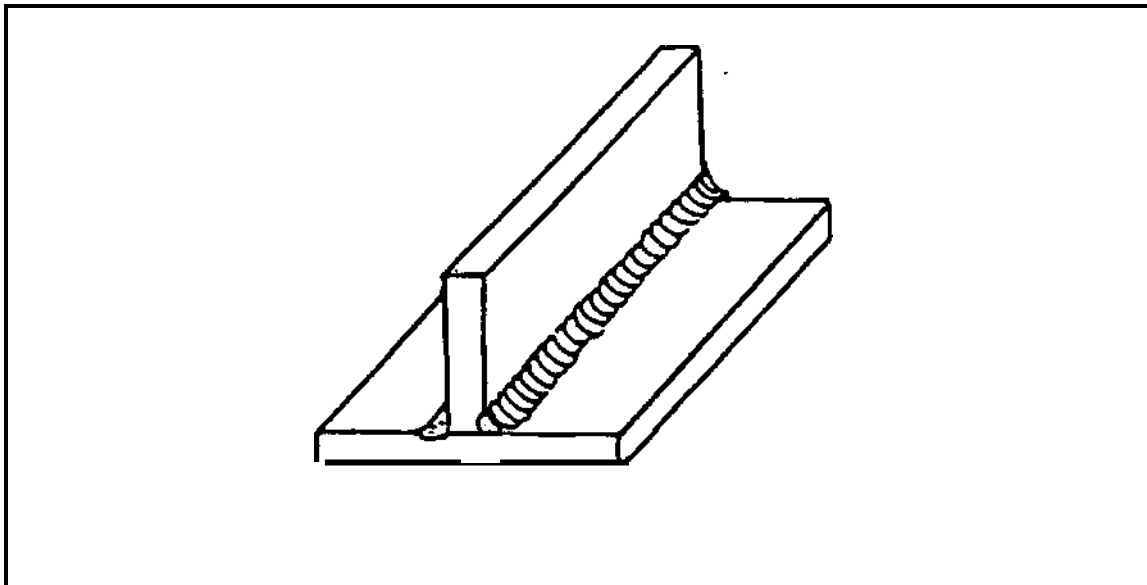
- 4.2.2 Beskryf die doel van die installering van so 'n meganisme op die oksiasetileensweisapparaat. (2)
- 4.2.3 Dui die verskillende hoeke tussen die elektrode en die sweiskop van 'n oksiasetileensweisstel aan soos deur **A**, **B** en **C** in die skets hieronder aangedui.



(3)

- 4.2.4 Noem die tipe vlam wat gebruik behoort te word tydens die gewone oksiasetileensweisproses. (1)

- 4.3 Die skets hieronder toon 'n werkstuk wat gesweis is. Beantwoord die vrae wat volg.



- 4.3.1 Noem die tipe sweislas wat in die skets hierbo aangedui word. (1)
- 4.3.2 Maak 'n lys van die tipes krimpings wat gedurende die sweisproses kan voorkom. (4)

4.3.3 Noem waarom sweislasse gedurende die sweisproses krimp. (1)

4.3.4 Noem VIER maniere om die kromtrekking van metaal wat deur hitte gedurende die sweisproses veroorsaak word, te voorkom. (4)

4.4 Die prent hieronder toon 'n aambeeld wat gesweis is.



4.4.1 Definieer die konsep *hardvlakking* ('hard facing'). (2)

4.4.2 Maak 'n lys van die verskillende tipes slytasie waaraan metaalonderdele onderwerp kan word. (4)

4.4.3 Bespreek die proses van hardvlaksweising. (3)
[35]

VRAAG 5: GEREEDSKAP, IMPLEMENTE EN TOERUSTING

5.1 Die foto hieronder toon 'n baalmasjien wat gebruik word om hooibale te maak.



5.1.1 Noem die tipe baal wat deur die baler in die prent hierbo gemaak word. (1)

5.1.2 Dui VYF take aan wat gereeld uitgevoer moet word om hierdie baalmasjien in stand te hou. (5)

5.2 'n Hamermeul kan gebruik word om voer in verskillende groottes te maal. Die groottes sal bepaal word deur die tipe sif wat gebruik word.



5.2.1 Noem die faktore wat 'n boer in ag moet neem wanneer 'n geskikte hamermeul aangekoop word. (4)

5.2.2 Noem die funksies van die volgende onderdele van 'n hamermeul:

- (a) Rotor en hamers
 - (b) Siwwe
 - (c) Waaier
 - (d) Sikloon
- (4)

5.2.3 Veiligheid is uiters belangrik wanneer met 'n hamermeul gewerk word.

Beskryf VYF maatreëls wat in ag geneem moet word wanneer met hierdie masjien gewerk word. (5)

5.3 Die foto hieronder toon 'n hidrouliese silinder wat op plaastoerusting gebruik word.



5.3.1 Identifiseer die tipe hidrouliese silinder wat deur die pyl in die prent aangedui word. (1)

5.3.2 Watter aksie van die hidrouliese silinder is die swakste, die stoot-aksie of die trek-aksie? Gee 'n rede vir jou antwoord. (3)

5.4 Beantwoord die volgende vrae oor die sensitiwiteitselement van 'n trekker.

5.4.1 Dui DRIE posisies aan op die trekker se hidrouliese kragstelsel waar die sensitiwiteitselement geïnstalleer kan word. (3)

5.4.2 Gee 'n ander naam vir die *sensitiwiteitselement*. (1)

5.5 Moderne stropers gebruik rekenars en satellietposisionering-stelsels om bedryfsaktiwiteite te vergemaklik.

5.5.1 Bespreek die rol van rekenars en satellietposisioneringstelsels in moderne stropers. (4)

5.5.2 Noem VYF voordele van die gebruik van stropers bo die tradisionele hand-oes-metode. (5)

5.6 'n Trekker, soos hieronder getoon, is noodsaaklik op 'n plaas.



5.6.1 Verduidelik wat met die trekker verkeerd kan wees wanneer blou rook by die uitlaatpyp gesien word wanneer die enjin loop. (3)

5.6.2 Waarom is dit belangrik dat plaasimplimente gestandaardiseer word? (1)

[40]

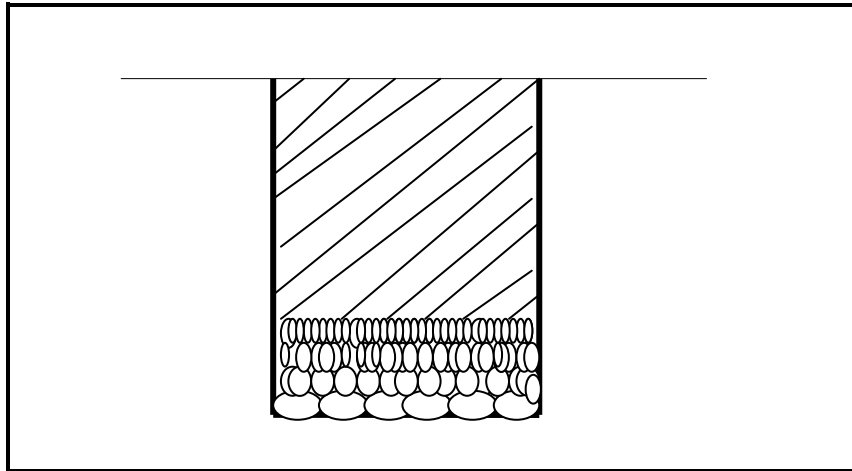
VRAAG 6: WATERBESTUUR

- 6.1 Die prent hieronder toon 'n vrugteboom en toerusting in die grond wat vir waterbestuur gebruik word.



- 6.1.1 Identifiseer die toerusting wat in die illustrasie hierbo getoon word. (1)
- 6.1.2 Wat is die doel van die toerusting hierbo? (1)
- 6.2 Gee EEN konsep/woord vir elk van die volgende beskrywings deur 'n konsep/woord uit die lys hieronder te kies. Skryf slegs die konsep/woord langs die vraagnommer (6.2.1–6.2.5) in die ANTWOORDEBOEK neer.
- klipdrein; septiese tenk; visgraatdrein; sif; oop drein
- 6.2.1 Slote word op vaste dieptevlakke gegrawe om vry water uit versuipde grond te verwyder (1)
- 6.2.2 Die bodem van die sloot is losweg gepak met groot klippe, bedek met klein klippies en laastens met grond (1)
- 6.2.3 Hierdie afvalwaterbestuurstelsel gebruik biologiese beginsels om afval af te breek (1)
- 6.2.4 Die laterale drein loop in die hoofdrein in teen 'n hoek van ongeveer 45° (1)
- 6.2.5 Die opening van die drein behoort hiermee bedek te wees om te keer dat grond of klippe daarin val (1)
- 6.3 Dreinerings van landbougrond is belangrik vir suksesvolle gewasverbouing.
- 6.3.1 Noem DRIE tipes dreineringsstelsels wat in versuipde landerye gebruik word. (3)
- 6.3.2 Beskryf TWEE nadele van geslote dreineringsstelsels. (2)
- 6.4 Dit is soms belangrik vir 'n boer om die vloeitempo van water in 'n pypstelsel te bepaal.
- 6.4.1 Gee DRIE redes waarom dit belangrik is om die vloeitempo te bepaal. (3)
- 6.4.2 Bereken die vloeitempo van water in 'n pypstelsel deur die data hieronder te gebruik. (Toon ALLE berekeninge.)
- Die vloeistofinhoud van die tenk is 8 000 liter.
 - Dit neem 8 minute om die tenk tot bo te vul. (3)

6.5 Die deursnit van 'n septiesetnk-stelsel word in die skets hieronder getoon.



- 6.5.1 Septiese tenks moet een of twee mangate hê. Noem TWEE funksies van 'n mangat. (2)
- 6.5.2 Noem VYF komponente van 'n tipiese huishoudelike vuilwatersisteem. (5)
- 6.6 Maak 'n lys van die faktore wat in aanmerking geneem moet word wanneer drinkwater vir diere aangelê word. (5)

[30]

TOTAAL AFDELING B: 160
GROOTTOTAAL: 200

ANTWOORDBLAD**SENTRUMNOMMER:**

--	--	--	--	--	--	--	--	--	--

EKSAMENNOMMER:

--	--	--	--	--	--	--	--	--	--	--	--	--	--	--

AFDELING A**VRAAG 1**

1.1	A	B	C
1.2	A	B	C
1.3	A	B	C
1.4	A	B	C
1.5	A	B	C
1.6	A	B	C
1.7	A	B	C
1.8	A	B	C
1.9	A	B	C
1.10	A	B	C
1.11	A	B	C
1.12	A	B	C
1.13	A	B	C
1.14	A	B	C
1.15	A	B	C
1.16	A	B	C
1.17	A	B	C
1.18	A	B	C
1.19	A	B	C
1.20	A	B	C

TOTAAL AFDELING A (20 x 2): 40**TOTAAL:**

--