



basic education

Department:
Basic Education
REPUBLIC OF SOUTH AFRICA

**NASIONALE
SENIOR SERTIFIKAAT**

GRAAD 12

LANDBOUTEGNOLOGIE

FEBRUARIE/MAART 2011

PUNTE: 200

TYD: 3 uur

Hierdie vraestel bestaan uit 16 bladsye en 1 antwoordblad.

INSTRUKSIES EN INLIGTING

1. ALGEMENE INSTRUKSIES EN INLIGTING
 - 1.1 Hierdie vraestel bestaan uit TWEE afdelings, naamlik AFDELING A en AFDELING B.
 - 1.2 BEIDE afdelings is VERPLIGTEND.
2. AFDELING A: MEERVOUDIGEKEUSE-VRAE
 - 2.1 Beantwoord die vrae in hierdie afdeling op die aangehegte ANTWOORDBLAD.
 - 2.2 Volg die instruksies wanneer die meervoudigekeuse-vrae beantwoord word.
 - 2.3 Plaas die VOLTOOIDE ANTWOORDBLAD in die ANTWOORDEBOEK.
3. AFDELING B: GESTRUKTUREERDE VRAE
 - 3.1 Hierdie afdeling bestaan uit VYF vrae.
 - 3.2 Beantwoord die vrae in hierdie afdeling in die ANTWOORDEBOEK wat voorsien word.
 - 3.3 Nommer die antwoorde korrek volgens die nommeringstelsel wat in hierdie vraestel gebruik is.
 - 3.4 Begin ELKE vraag op 'n NUWE bladsy.
 - 3.5 Dit is in jou eie belang om aandag te gee aan die akkuraatheid en netheid van jou werk.

AFDELING A**VRAAG 1**

Verskeie opsies word as moontlike antwoorde vir die volgende vrae gegee. Kies die antwoord en maak 'n kruisie (X) in die blokkie (A – C) langs die vraagnommer (1.1 – 1.20) op die aangehegte ANTWOORDBLAD.

VOORBEELD:

1.0	A	B	C
-----	---	---	---

- 1.1 Die ... moet deur die boer en die werkers bestudeer word om hulle op hoogte te hou van sekere veiligheidsmaatreëls wat betrekking het op die werkswinkel en op die plaas.
- A Wet op Arbeidsverhoudinge
B Wet op Beroepsgesondheid en Veiligheid ('OHS')
C Wet op DOE (2)
- 1.2 ... mag nooit op 'n bankslypmasjien geslyp word nie. Hierdie materiaal verstop die wielporieë wat oorverhitting veroorsaak en gevolglik lei tot 'n wiel wat op hoë spoed kraak en mense beseer.
- A Gietyster
B Koper
C Vlekvrye staal (2)
- 1.3 Argongas word met ... -sweising geassosieer.
- A CO₂
B boog
C oksiasetileen (2)
- 1.4 Hitte-energie onder die oppervlak van die aarde word gebruik om water te verwarm en stoom te vervaardig wat die turbines van elektriese kragstasies aandryf. Hierdie soort energie word ... energie genoem.
- A kern-
B bio-
C geotermiese (2)
- 1.5 Die rede waarom swart rook by die uitlaatstelsel van 'n dieseltrekker gesien kan word, is omdat ...
- A die suierringe geslyt is.
B die dieselmengsel te ryk is.
C water in die ontstekingskamer inlek. (2)

- 1.6 Hidrouliese gereedskap word deur ... -druk aangedryf.
- A olie
 - B lug
 - C water
- (2)
- 1.7 Vlekvrye staal bestaan uit 'n kombinasie van metale. Dui die korrekte groep aan:
- A Staal, chroom en nikkel
 - B Tin, mangaan en silwer
 - C Aluminium en sink
- (2)
- 1.8 Watter EEN van die volgende soorte plastiek is die minste hittebestand?
- A Teflon
 - B Perspex
 - C Bakeliet
- (2)
- 1.9 Die sweisstasie word deur plastiekskerms omring. Hierdie plastiekskerms moet lig- ... wees.
- A deurlatend
 - B absorberend
 - C weerkaatsend
- (2)
- 1.10 'n Sonpaneel produseer gelykstroom met lae spanning. Die toestel wat gebruik word om gelykstroom na wisselstroom te verander wanneer 'n wisselstroommotor gebruik word, word 'n ... genoem.
- A transformator
 - B alternator
 - C verdeler
- (2)
- 1.11 Die baaldigtheid van reghoekige bale kan verander word deur ...
- A die verhoging of verlaging van die baaltempo.
 - B die digtheid van die hooi wat deur die baalkamer beweeg te verhoog of te verlaag.
 - C die verhoging van die hoeveelheid hooi wat in die baler in gevoer word.
- (2)
- 1.12 Kommunikasiestelsels soos ... word gebruik om 'n spilpuntbesproeiingstelsel oor lang afstande te aktiveer.
- A selfone
 - B tweerigtingradio's
 - C die Internet
- (2)

- 1.13 Die gegalvaniseerde laag op pype moet verwyder word voordat gesweis word omdat die gasse wat gedurende die sweisproses afgegee word, ...
A giftig is.
B sweisdefekte veroorsaak.
C 'n ontploffing kan veroorsaak. (2)
- 1.14 Die giftige gas vanuit die uitlaatstelsel van 'n petrolenjin is ...
A soutsuur.
B koolstofmonoksied.
C koolstofdiksied. (2)
- 1.15 Die olie wat in die remstelsel van 'n voertuig gebruik kan word, is ...
A plantaardig.
B enjinolie.
C mineraalolie. (2)
- 1.16 Die kleur van die brandblusser wat gebruik word om hout-, papier- of plastiekvure te blus, is ...
A groen.
B swart.
C rooi. (2)
- 1.17 Die gebruik van mediese handskoene wanneer 'n beseerde persoon hanteer word, is absoluut noodsaaklik, want bloed kan ... oordra.
A Vigs.
B MIV
C Beide A en B (2)
- 1.18 Die MIG-sweisproses gebruik ... as 'n skild tussen die gesmelte poel en die omringende atmosfeer.
A toegevoegde gas
B sweisstafievloeimiddel
C asetileengas (2)
- 1.19 Die onderdeel op die driepuntkoppeling van 'n trekker wat gebruik word om die kruishoek van 'n gekoppelde implement soos 'n ploeg te stel, word 'n ... genoem.
A boonste stang
B nivelleerkas
C sensitiwiteitselement (2)
- 1.20 'n Boorgat moet 'n voering hê om ...
A te voorkom dat los grond en klippe in die boorgat afval.
B te voorkom dat water uitlek.
C besoedeling te voorkom. (2)

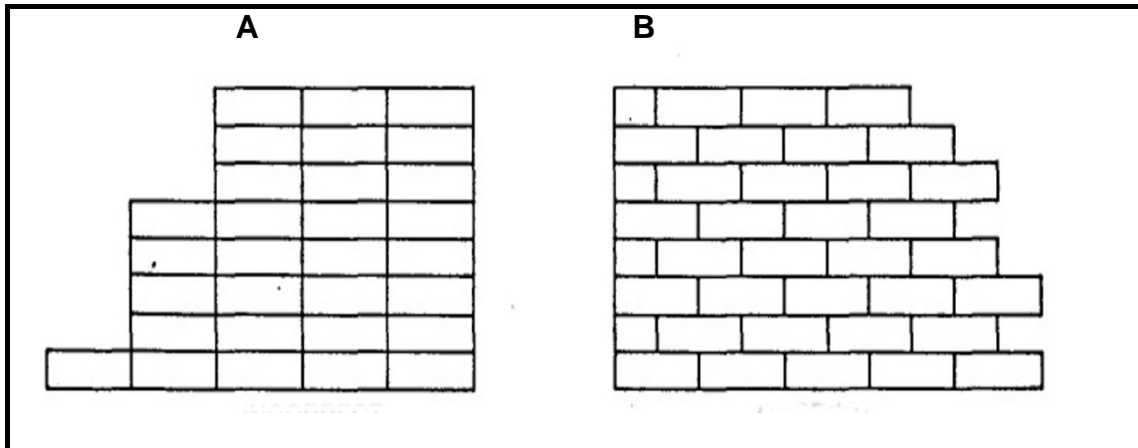
TOTAAL AFDELING A: 40

AFDELING B**VRAAG 2: MATERIALE EN STRUKTURE**

- 2.1 Verskillende materiale en strukture met verskillende kwaliteite en eienskappe kan vir verskillende doeleindes op die plaas gebruik word.
- 2.1.1 Deur legeringselemente soos chroom, mangaan en nikkell by te voeg, kan die eienskappe van vlekvrye staal verander word.
- Noem VYF voordele om 'n legeringselement soos chroom by vlekvrye staal te voeg. (5)
- 2.1.2 In beesboerdery is die belangrikste fasiliteit wat jy benodig 'n kraal waar jy die beeste kan hanteer.
- Ontwerp 'n kraalfasiliteit met DRIE kleiner krale, 'n groot kraal en 'n drukgang.
- INSTRUKSIES:
- Toon die drie kleiner krale en die hoofversamelarea. (4)
 - Toon hekke en gange. (1)
 - Toon afmetings. (1)
 - Realistiese ontwerp en werkbaarheid sal in aanmerking geneem word. (4)
- 2.2 Noem enige VIER faktore wat in gedagte gehou moet word wanneer waterkrippe vir diere geïnstalleer word. (4)
- 2.3 Daar is baie omgewingsfaktore wat oorweeg moet word wanneer geboue en ander strukture op die plaas opgerig word.
- 2.3.1 Noem die belangrikste faktor wat oorweeg moet word wanneer die fondasies vir hierdie strukture beplan word. (2)
- 2.3.2 Noem EEN isolasiemateriaal wat in die dakke van geboue gebruik kan word om die temperatuur te beheer. (1)
- 2.3.3 Noem TWEE belangrike prosedures wat gevolg moet word voordat gegalvaniseerde dakplate geveerf kan word. (2)
- 2.4 Veiligheidsheinings kan van verskillende tipes draad gemaak word. Noem DRIE tipes draad wat vir veiligheidsheinings gebruik kan word. (3)
- 2.5 Beskryf die verskil tussen die *kohesie*- en *adhesie-eienskappe* van 'n kleefmiddel. (2)

- 2.6 'n Boer moet die toepaslike bouregulasies in aanmerking neem wanneer 'n struktuur op 'n plaas opgerig word. Foutiewe konstruksies kan tot groot verliese lei omdat die koste van boumateriaal so hoog is.

Bestudeer die voorbeelde van steenmure hieronder en beantwoord die vrae wat volg.

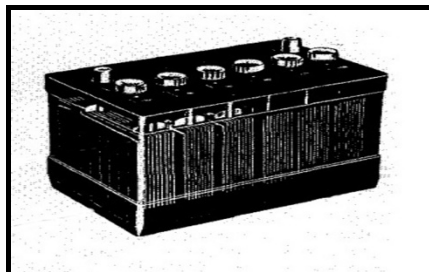


- 2.6.1 Identifiseer die beste bindmetode wat gebruik word in die oprigting van 'n steenmuur, soos in FIGUUR A en FIGUUR B hierbo getoon word. (1)
- 2.6.2 Verduidelik die redes vir jou keuse in VRAAG 2.6.1. (2)
- 2.6.3 Noem DRIE vereistes waaraan 'n fondasie moet voldoen indien hierdie struktuur op sandgrond gebou word. (3)

[35]

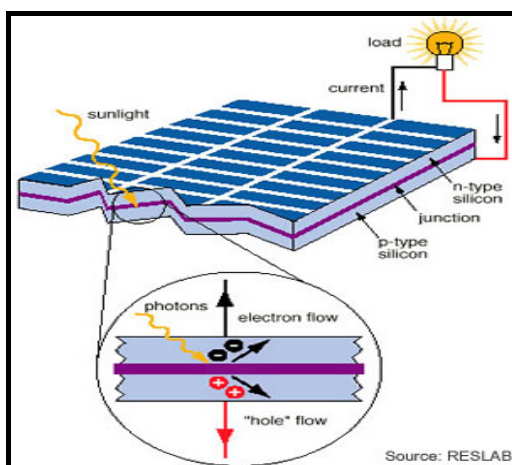
VRAAG 3: ENERGIE

3.1 Motors, trekkers en vragmotors gebruik batterye, net soos die een wat hieronder getoon word, vir verskeie doeleindes.



- 3.1.1 Noem die tipe suur wat in die battery gebruik word en noem die vloeibare middel wat gebruik word om die suur te verdun. (2)
- 3.1.2 Watter tipe metaal word vir die vervaardiging van die plate in die battery gebruik? (1)
- 3.1.3 Noem die tipe energie wat in 'n battery na elektriese energie omgeskakel word. (1)
- 3.1.4 Watter tipe stroom word deur 'n battery vervaardig? (1)

3.2 Die son is die belangrikste bron van energie, maar is ook 'n bron wat meestal onderbenut word. Indien ons dit kon regkry om sonergie meer produktief te benut, sou die wêreld se energiekrisisse opgelos wees.



- 3.2.1 Noem die TWEE tipes energie wat direk uit sonergie opgewek word en noem in ELKE geval 'n toestel wat hierdie tipe energie effektief kan omskakel. (4)
- 3.2.2 Noem VIER voordele van die gebruik van alternatiewe energiebronne. (4)

3.3 Die teken hieronder waarsku mense teen potensieel gevaarlike situasies.



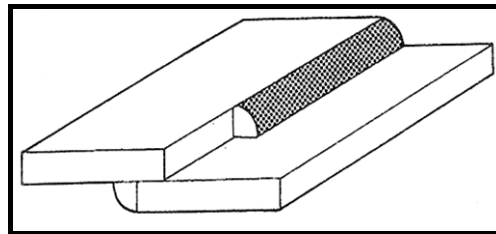
- 3.3.1 Teen watter gevaarlike situasies waarsku hierdie teken mense? (1)
- 3.3.2 Noem 'n belangrike regulasie wat van toepassing is wanneer sulke tekens opgerig word. (1)
- 3.3.3 Bespreek kortliks VYF prosedures wat gevolg behoort te word om 'n persoon, wat 'n elektriese skok opgedoen het, te beveilig. (5)
- [20]**

VRAAG 4: VAARDIGHEDE EN KONSTRUKSIEPROSESSE

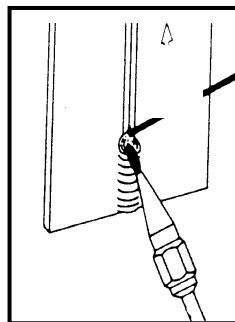
- 4.1 Bestudeer die skets hieronder van 'n oksiasetileenvlam en beantwoord die vrae wat volg.



- 4.1.1 Benoem die vlam wat in die skets hierbo getoon word. (1)
- 4.1.2 Hoe word hierdie vlam verkry? (1)
- 4.1.3 Die skets hieronder toon 'n sweislas wat met oksiasetileensweising gemaak kan word. Noem hierdie sweislas. (1)



- 4.2 Vertikale opswearing word gedoen waar dit nie moontlik is om die werk met normale onderhandsweising te doen nie, byvoorbeeld op die onderstel van 'n sleepwa.



- 4.2.1 Dui die beginpunt aan waar jy vertikale opswearing doen. (1)
- 4.2.2 Noem die hoek waarteen die sweisspuitstuk gehou moet word, ten opsigte van die werkstuk, wanneer vertikale opswearing gedoen word. (1)
- 4.2.3 Hoe kan jy voorkom dat gesmelte metaal uit die poel afloop tydens vertikale opswearing? (2)

4.3 'n Sweisoperateur moet oor uitgebreide kennis van verskeie sweistegnieke beskik om 'n sterk en netjiese sweislas te maak.

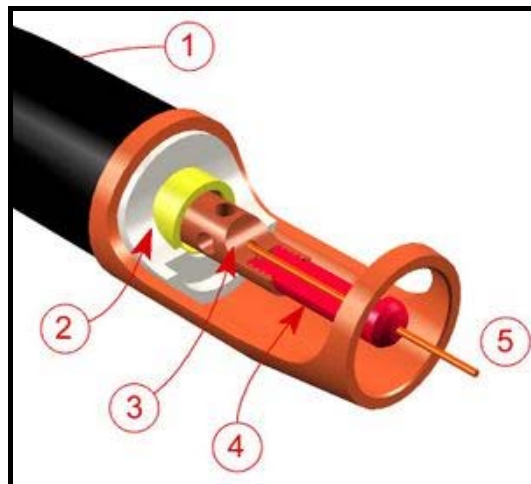
4.3.1 Maak 'n netjiese skets van 'n stuiksweislas waar vier sweislopië gemaak is om die las mee op te bou.

- Toon die TWEE stukke metaal met die VIER sweislopië. (1)
- Toon die sweisorde van lopië 1 tot 4. (2)
- Korrektheid en netheid sal in ag geneem word. (1)

4.3.2 Beskryf DRIE voorsorgmaatreëls wat getref moet word om ondersnyding en oorvleueling te voorkom wanneer boogswearing gedoen word. (3)

4.3.3 Noem TWEE gevorderde boogswearingmetodes, buiten die normale onderhandse swearing, wat op die plaas gebruik kan word. (2)

4.4 Die skets hieronder toon 'n apparaat wat by sekere tipes sweismasjiene gebruik word.



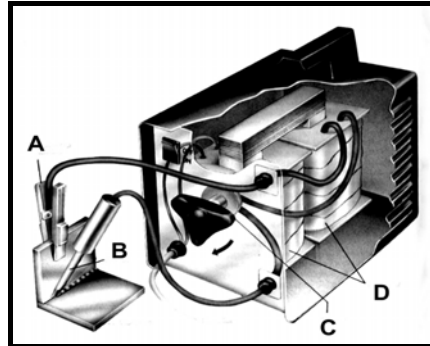
4.4.1 Identifiseer hierdie tipe sweismasjiene en die gas wat gebruik word. (2)

4.4.2 Noem DRIE verskillende metale wat suksesvol met hierdie tipe sweismasjiene gesweis kan word. (3)

4.4.3 Bespreek kortliks DRIE voordele van MAG-sweising as jy dit met normale boogswearing vergelyk. (3)

4.4.4 Noem DRIE voorkomingsmaatreëls wat jy moet tref voordat jy met sweiswerk begin. (3)

- 4.5 Bestudeer die prentjie hieronder wat 'n masjien toon wat gebruik word om metaalstrukture te bou en om toerusting op die plaas te herstel. Beantwoord die vrae wat volg.

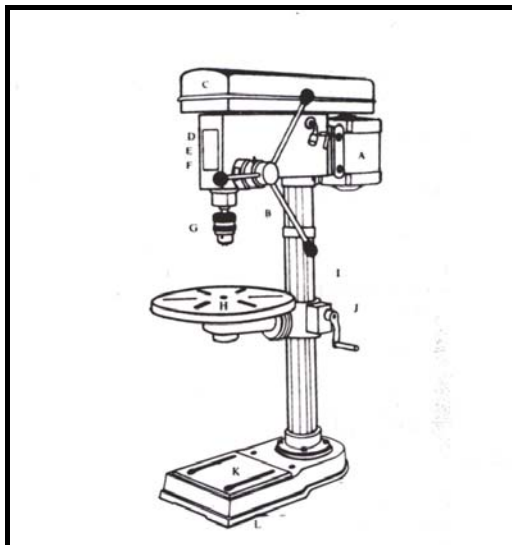


- 4.5.1 Identifiseer die tipe masjien wat hierbo getoon word. (1)
- 4.5.2 Noem die funksie van die onderdeel gemerk **D**. (1)
- 4.5.3 Noem TWEE soorte metaal wat effektief met hierdie tipe sweismasjien gesweis kan word. (2)
- 4.6 Die omsettersweismasjien is een van die jongste sweismasjiene op die mark en kan baie effektief op die plaas gebruik word om verskeie sweiswerkies te verrig.
- 4.6.1 Noem die soort stroom wat deur hierdie sweismasjien gebruik word. (1)
- 4.6.2 Noem 'n nie-ysterhoudende metaal wat maklik met hierdie sweismasjien gesweis kan word, mits die regte sweisstafies gebruik word. (1)
- 4.6.3 Beskryf TWEE hoofvoordele van die omsettersweismasjien. (2)

[35]

VRAAG 5: GEREEDSKAP, IMPLEMENTE EN TOERUSTING

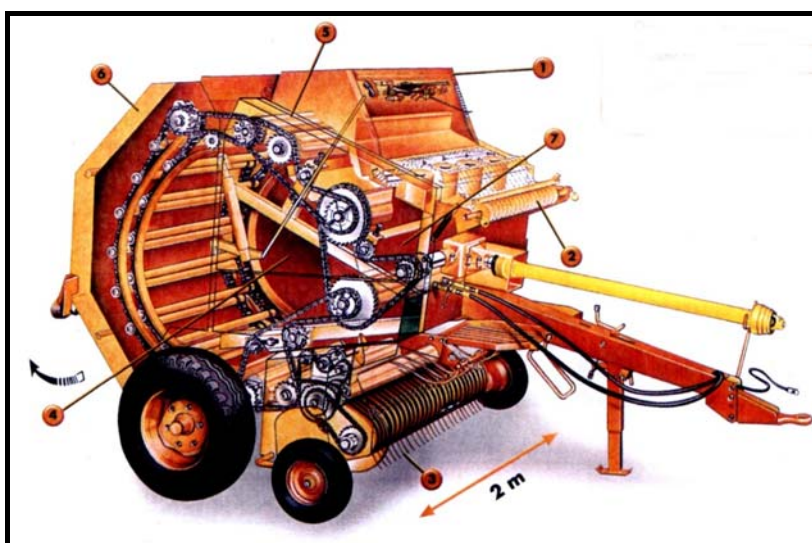
- 5.1 Die prentjie hieronder toon 'n elektriese masjien wat in 'n werkswinkel gebruik word om gate te boor.



- 5.1.1 Noem enige TWEE veiligheidsmaatreëls wat jy moet tref wanneer jy met elektriese toerusting werk. (2)

- 5.1.2 Die masjien in die prentjie gebruik V-bande in sy aandrywingsmeganisme. Beskryf kortliks VIER voordele van V-bande. (4)

- 5.2 Die rondebaler, soos getoon in die illustrasie hieronder, word op 'n plaas gebruik om groot, ronde bale te maak.

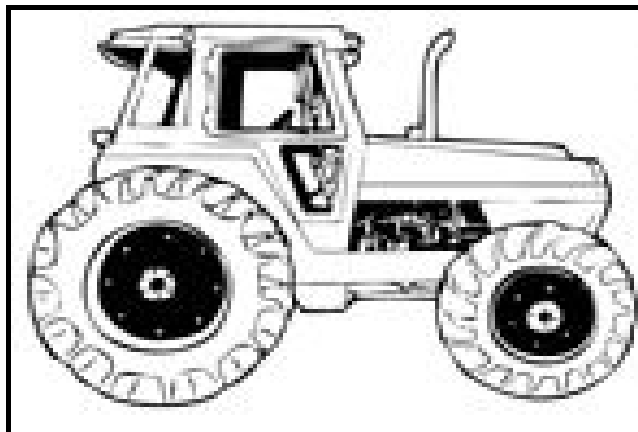


- 5.2.1 Verduidelik die werking van die rondebaler wat die Vermeerstelsel gebruik om die bale te bind. (3)

5.2.2 Beskryf AGT prosedures wat gevolg moet word wanneer die baler vir 'n lang periode aan die einde van die seisoen gestoor word. (8)

5.2.3 Noem TWEE voordele van die rondebaler. (2)

5.3 'n Trekker is die belangrikste masjien op die plaas en die masjien wat die meeste gebruik word. Dit is baie duur en moet behoorlik versorg word.



5.3.1 Noem VYF inspeksiepunte wat die bestuurder van 'n trekker moet nagaan voordat met 'n werk begin word. (5)

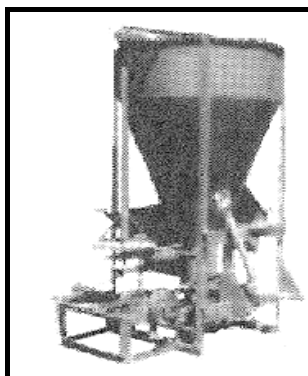
5.3.2 Beskryf DRIE faktore wat 'n invloed uitoefen op die dieptebeheerstelsel van 'n trekker terwyl daar geploeg word. (3)

5.4 Enjins kan nie behoorlik sonder 'n lugfilter werk nie.

5.4.1 Noem TWEE eienskappe van 'n goeie lugfilter wat in 'n trekker gebruik word. (2)

5.4.2 Beskryf die belangrikste funksie van 'n trekker se lugfilter. (3)

5.5 'n Hamermeul is noodsaaklik op 'n plaas. Dit help 'n boer om sy voer te maal.



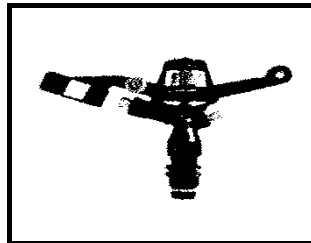
5.5.1 Noem VIER punte wat jy in aanmerking moet neem wanneer jy 'n hamermeul installeer. (4)

5.5.2 Onderhoud is baie belangrik om die lewensduur van die hamermeul te verleng. Beskryf VIER faktore wat in gedagte gehou moet word wanneer onderhoud op die hamermeul gedoen word. (4)

[40]

VRAAG 6: WATERBESTUUR

- 6.1 Dreineringsstelsels moet op só 'n manier ontwerp word dat oortollige water effektief vanuit versuipte lande dreineer word.
- 6.1.1 Verduidelik kortliks die komponente van die DRIE lae van 'n klipdrein. (3)
- 6.1.2 Noem die dreineringsstelsel wat gebruik word waar 'n land 'n duidelike leegte/holte in die middel het. (1)
- 6.2 Besproeiingspype word dikwels onder die grond begrawe. Noem DRIE veiligheidsmaatreëls wat getref moet word wanneer hierdie pype gelê word. (3)
- 6.3 Sproeiers maak 'n belangrike deel uit van besproeiingsstelsels.



- 6.3.1 Wat is die funksie van die sproeierkop in die prentjie hierbo? (1)
- 6.3.2 Noem TWEE materiale wat effektief gebruik kan word vir die vervaardiging van die sproeierkop, soos aangedui in die prentjie. (2)
- 6.3.3 Noem VYF aspekte wat 'n boer in ag moet neem voordat hy besluit watter tipe pomp gebruik kan word. (5)
- 6.3.4 Beskryf TWEE nadele van 'n draaiskroefpomp. (2)

- 6.4 Die druk op ons skaars waterhulpbronne het tot gevolg dat alle water in Suid-Afrika effektief gebruik moet word. Besproeiingstelsels moet ontwerp word om maksimum effektiwiteit te verseker wanneer water deur 'n spesifieke stelsel toegedien word.

Bestudeer die prent van 'n besproeiingstelsel hieronder en beantwoord die vrae wat volg.



- 6.4.1 Gee DRIE redes waarom 'n boer sprinkelbesproeiing bo vloedbesproeiing sou verkies. (3)
- 6.4.2 Noem VYF voordele van die besproeiingstelsel waarna in die prent in VRAAG 6.4 verwys word. (5)
- 6.5 Diere kan nie oorleef sonder die beskikbaarheid van 'n betroubare waterbron nie.
- 6.5.1 Bespreek kortliks enige VIER vereistes wat in gedagte gehou moet word wanneer waterkrippe vir diere geïnstalleer word. (4)
- 6.5.2 Noem die toestel wat in 'n waterkrip gebruik kan word om watervermorsing te voorkom. (1)

[30]

TOTAAL AFDELING B: 160
GROOTTOTAAL: 200

ANTWOORDBLAD**SENTRUMNOMMER:** **EKSAMENNOMMER:** **AFDELING A****VRAAG 1**

1.1	A	B	C
1.2	A	B	C
1.3	A	B	C
1.4	A	B	C
1.5	A	B	C
1.6	A	B	C
1.7	A	B	C
1.8	A	B	C
1.9	A	B	C
1.10	A	B	C
1.11	A	B	C
1.12	A	B	C
1.13	A	B	C
1.14	A	B	C
1.15	A	B	C
1.16	A	B	C
1.17	A	B	C
1.18	A	B	C
1.19	A	B	C
1.20	A	B	C

TOTAAL AFDELING A: (20 x 2) 40**TOTAAL:**