



basic education

Department:
Basic Education
REPUBLIC OF SOUTH AFRICA

**NASIONALE
SENIOR SERTIFIKAAT**

GRAAD 12

**SIVIELE TEGNOLOGIE
FEBRUARIE/MAART 2015
MEMORANDUM**

PUNTE: 200

Hierdie memorandum bestaan uit 16 bladsye.

VRAAG 1: KONSTRUKSIE, VEILIGHEID EN MATERIALE

- 1.1 Hy dra nie oormoffe nie/oorbeskermers. ✓
Hy dra nie 'n oorpak nie. ✓
Hy het nie los klerasie soos die das verwyder nie. ✓
Hy dra nie 'n masker (stof, verf, gas, ens.) nie. ✓
Hy dra nie 'n veiligheidsbril nie.
ENIGE VIER VAN BOGENOEMDE OF ENIGE ANDER AANVAARBARE ANTWOORD (4)
- 1.2 1.2.1 'n Kroonlys word geïnstalleer waar die plafon en muur ontmoet. ✓
'n Vloerlys word geïnstalleer waar die muur en vloer ontmoet. ✓ (2)
- 1.2.2 'n Kroonlys word gebruik vir dekoratiewe afwerking tussen muur en plafon. ✓
'n Vloerlys word gebruik as dekoratiewe afwerking tussen die vloer en muur. ✓
OF ENIGE ANDER AANVAARBARE ANTWOORD (2)
- 1.3 1.3.1 Dit voorkom dat insekte hout binnedring. ✓
Voorkom houtverrotting. ✓
Ek sal behandelde hout gebruik omdat dit hout minder ontvanklik maak vir aanvalle deur swamme.
Ek sal behandelde hout gebruik omdat dit duursaam is.
Gee 'n mooi voorkoms.
ENIGE TWEE VAN BOGENOEMDE OF ENIGE ANDER AANVAARBARE ANTWOORD (2)
- 1.3.2 Koolteerkreosoot ✓
Waterbasispreserveermiddels
Ligte oplosbare preserveermiddels
Olie
Vernis
Verf
ENIGE EEN VAN BOGENOEMDE OF ENIGE ANDER AANVAARBARE ANTWOORD (1)
- 1.4 Om hoofstawe saam te bind. ✓
Om skuifspanning te weerstaan. ✓
Dit verhoed die buiging van hoofstawe.
Dit verhoed dat beton skeur.
Dit hou hoofstawe in plek.
ENIGE TWEE VAN BOGENOEMDE OF ENIGE ANDER AANVAARBARE ANTWOORD (2)
- 1.5 Vog sal die muur binnedring. ✓
Vog sal die gebou vertikaal en horisontaal binnedring. ✓
'n Muwwerige reuk sal in die gebou teenwoordig wees.
Vogtigheid sal die verwerk aan die binne- en buitekant van die muur beskadig.
ENIGE TWEE VAN BOGENOEMDE OF ENIGE ANDER AANVAARBARE ANTWOORD (2)

- 1.6 Maak die muur skoon. ✓
Herstel krake. ✓
Toets vir vogtigheid. ✓
Seël die muur.
Wend onderlaag aan.
Verf die muur met verf wat vir beton geskik is.
Verf 'n afdigtingslaag (betonseëlaar) aan.

ENIGE DRIE VAN BOGENOEMDE OF ENIGE ANDER AANVAARBARE ANTWOORD (3)

- 1.7 1.7.1 Hoekyster ✓ (1)
- 1.7.2 Buig nie maklik nie ✓
Sweis maklik
Kan maklik gelas word
Smeebaar
Rekbaar

ENIGE EEN VAN BOGENOEMDE OF ENIGE ANDER AANVAARBARE ANTWOORD (1)

- 1.7.3 Staaldakkappe ✓
Palissade/heinings
Leireling vir verskuifbare versperrings/hekke
Stut om voorwerpe teen 'n muur te heg

ENIGE EEN VAN BOGENOEMDE OF ENIGE ANDER AANVAARBARE ANTWOORD (1)

- 1.8 Spote ✓
Style ✓
Voete/Pote

ENIGE TWEE VAN BOGENOEMDE OF ENIGE ANDER AANVAARBARE ANTWOORD (2)

- 1.9 1.9.1 Dubbelswaairaamhoutvenster (1)
- 1.9.2 A – Vensterstyl/styl ✓
B – Tussenstyl ✓
C – Vensterglas/glas ✓
D – Onderreling ✓
E – Vensterbank ✓ (5)

- 1.10 Balkvulling is die steenwerk tussen die dakkappe/kapbene vanaf muurplaat-hoogte tot aan die onderkant van die dakbedekking. ✓ (1)

[30]

VRAAG 2: GEVORDERDE KONSTRUKSIE EN TOERUSTING

- 2.1 2.1.1 Beton ✓ (1)
- 2.1.2 Hierdie deel van die blok rus op die voorgespanne betonrib. ✓ (1)
- 2.1.3 Wapeningstaalmat/staalmat/maasbewapening. ✓ (1)
- 2.1.4
- Smit of sprinkel water op die beton nadat dit geset het. ✓
 - Laat water in 'n vorm van 'n dammetjie bo-op die betonoppervlak lê.
 - 'n Digtingsmiddel is ook in die handel beskikbaar.
 - Nat sand, goiing, seil of enige ander beskermende materiaal kan gebruik word om die beton toe te maak.

ENIGE EEN VAN BOGENOEMDE OF ENIGE ANDER AANVAARBARE ANTWOORD (1)

- 2.1.5 Bespaar materiaalkoste. ✓
Verminder die gewig van die vloer. ✓
Kan as diensgate vir geleipype gebruik word.

ENIGE TWEE VAN BOGENOEMDE OF ENIGE ANDER AANVAARBARE ANTWOORD (2)

- 2.2 2.2.1 Verskil in hoogte = $(1,654 - 1,275)$ ✓✓
= 0,379 m of 379 mm ✓ (3)
- 2.2.2 Daling ✓ (1)
- 2.3 2.3.1 Afmerk op die dakkap waar daklatte vasgespyker moet word. ✓ (1)
- 2.3.2 Om al die dakkappe in 'n reguit lyn te kry. ✓
Om dakkappe waterpas/gelyk te kry.

ENIGE EEN VAN BOGENOEMDE OF ENIGE ANDER AANVAARBARE ANTWOORD (1)

- 2.4
- Meetbande moenie aan die son vir te lang tye blootgestel word nie, want dit sal die akkuraatheid beïnvloed (Nylon). ✓
 - Moenie onnodig met die meetband peuter nie. ✓
 - Vermy dat dit nat word.
 - Bêre altyd in 'n behoorlike plek.

ENIGE TWEE VAN BOGENOEMDE OF ENIGE ANDER AANVAARBARE ANTWOORD (2)

- 2.5 2.5.1 A- Staalkabel/kabel ✓
 B- Staalpypomhulsel/staalpyp ✓
 C- Onversteurde (Ongeroerde) grond/onstabiele grond/sagtegrond/
 grond ✓
 D- Valhamer ✓
 E- Prop ✓ (5)

2.5.2



KRITERIA	PUNTETOEKENNIN <input type="checkbox"/>
Betonsimbool	1
Verlengde/vergroete basis(toon)	1

(2)

- 2.5.3 Om betonprop in te hamer ✓ (1)

- 2.5.4 Dit moet verwyder word ✓ (1)

- 2.5.5 Wanneer 'n gewone fondasie nie gebruik kan word nie ✓
 Op los grond/sagte grond/onstabiele grond
 Geen rotsbodem beskikbaar

**ENIGE EEN VAN BOGENOEMDE OF ENIGE ANDER
 AANVAARBARE ANTWOORD** (1)

- 2.5.6 Kortboorheipale/hamergedrewe heipale ✓ (1)

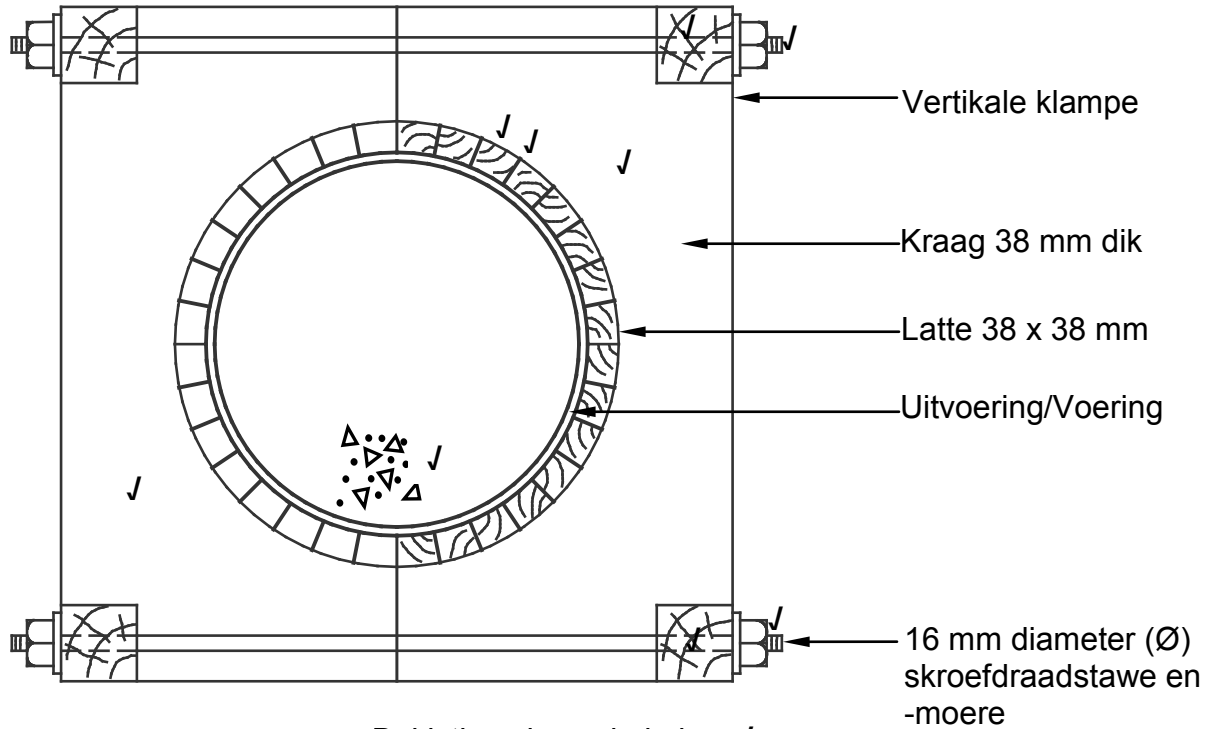
- 2.5.7 Kan enige plek en ook in water gebruik word ✓
 Goeie stabiliteit
 Maklik om te installeer
 Weerstaan spanning
 Kan in enige weersomstandighede gebruik word

**ENIGE EEN VAN BOGENOEMDE OF ENIGE ANDER
 AANVAARBARE ANTWOORD** (1)

- 2.6 Teëls is duursamer as verf ✓
 Meer koste effektief oor 'n langer tydperk ✓
 Maklik om te onderhou
 Verhoog die voorkoms

**ENIGE TWEE VAN BOGENOEMDE OF ENIGE ANDER AANVAARBARE
 ANTWOORD** (2)

2.7

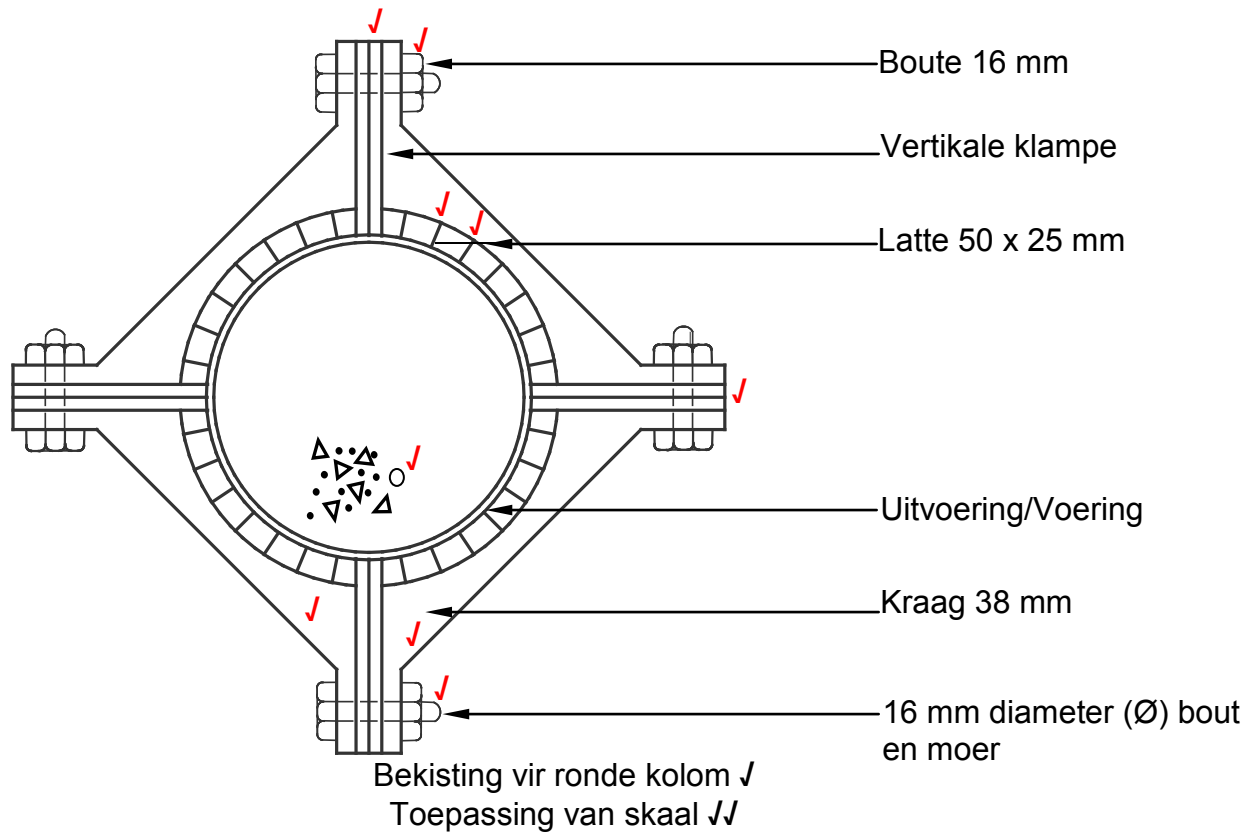


Bekisting vir ronde kolom ✓
Toepassing van skaal JJ

NIE VOLGENS SKAAL NIE: GEBRUIK 'N MASKER OM HIERDIE VRAAG TE MERK

Assesseringkriteria	Punt	Leerderpunt
Latte (Formeellatwerk) 38 x 38 mm	2	
Vertikale klampe/vertikale borde	2	
Krae	2	
16 mm-moere/skroefdraadstawe en moere	2	
Simbool vir beton	1	
Toepassing van skaal	2	
Titel	1	
Totaal	12	

OF



NIE VOLGENS SKAAL NIE: GEBRUIK 'N MASKER OM HIERDIE VRAAG TE MERK

Assesseringkriteria	Punt	Leerderpunt
Latte (Formeellatwerk) 38 x 38 mm	2	
Vertikale klampe/vertikale borde	2	
Krae	2	
16 mm-moere/skroefdraadstawe en moere	2	
Simbool vir beton	1	
Toepassing van skaal	2	
Titel	1	
Totaal	12	

[40]

VRAAG 3: SIVIELE DIENSTE

- 3.1 3.1.1 Reën/fonteine/damme/sneeu ✓
ENIGE EEN VAN BOGENOEMDE OF ENIGE ANDER AANVAARBARE ANTWOORD (1)
- 3.2.1 Koper ✓ (1)
- 3.2.2 Kapillêre verbinding ✓ (1)
- 3.3 Koste-instandhouding en herstelwerk is min. ✓
Dit word maklik in stand gehou. ✓
Dit produseer genoeg warm water vir verskeie huishoudelike gebruik solank daar elektrisiteit is.
ENIGE TWEE VAN BOGENOEMDE OF ENIGE ANDER AANVAARBARE ANTWOORD (2)
- 3.4 Die water binne die geiser kan uitgetap word deur die dreineerkraan ✓ in die silinder oorlooppan wanneer die geiser leeg getap moet word. ✓
ENIGE TWEE VAN BOGENOEMDE OF ENIGE ANDER AANVAARBARE ANTWOORD (2)
- 3.5 Die seisoen ✓
Wolkbedekking/bewolkte weersomstandighede ✓
Die tyd van die dag
Die tydperk van sonskyn
Die hoek waarteen die paneel gemonteer is ('n hoek van 35° met die horisontaal is ideaal)
Die hoogte van die panele op die dak vir effektiewe werking van die ander onderdele van die sisteem.
Die posisie van die sonpanele (wys noord vir meeste son)
Skaduwee van dubbel verdieping geboue/bome langs jou huis.
Die afstand van die sonpaneel vanaf die opgaartenk
ENIGE TWEE VAN BOGENOEMDE OF ENIGE ANDER AANVAARBARE ANTWOORD (2)
- 3.6 Sonpanele moet noord wys teen 'n helling van $\pm 35^\circ$ ✓
Sirkulasiepype moet geïsoleer word om hitteverlies te bekamp. ✓
Sonpanele moet SANS goedgekeur wees.
Moenie in 'n skaduwee-area geïnstalleer word nie.
ENIGE TWEE VAN BOGENOEMDE OF ENIGE ANDER AANVAARBARE ANTWOORD (2)

- 3.7 3.7.1 Riolwater – verwys na vuilwater en drekwater ✓ (1)
- 3.7.2 Drekwater/vuilwater – water wat menslike afval bevat. ✓ (1)
- 3.8 3.8.1 Helling in millimeter vanaf A tot B $\text{Val } 1 : 40 = 1 \div 40 = 0,025$
 $= 35 \text{ m} \times 0,025 \text{ m} \checkmark$
 $= 0,875 \text{ m}$
 $= 875 \text{ mm} \checkmark$ (2)

OF

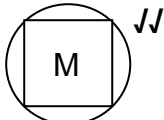
- Helling in millimeter vanaf A tot B = Afstand x Val
 $= 35 \text{ m} \times 1:40$
 $= 35 \times 1 \div 40 \checkmark$
 $= 0,875 \text{ m}$
 $= 875 \text{ mm} \checkmark$
- 3.8.2 Bodemvlak/diepte A $\checkmark \quad \checkmark$
 $= 1\ 385 - 875 \text{ mm}$
 \checkmark
 $= 510 \text{ mm}$ (3)

- 3.9 A – Riolput ✓
 B – Aansluiting 45° ✓ (2)

- 3.10 3.10.1 D ✓ (1)
 3.10.2 C ✓ (1)
 3.10.3 C ✓ (1)

- 3.11 Dit is baie veiliger ✓
 Ontblote kables kan nie gesien word nie ✓
 Kables word nie blootgestel aan die weer en beskadiging nie ✓
 Die kabel lyk ook netjieser as los kables

ENIGE DRIE VAN BOGENOEMDE OF ENIGE ANDER AANVAARBARE ANTWOORD (3)

- 3.12  (2)

- 3.13 Kanale ✓
 Dalende/Hellende harde oppervlakke ✓
 Stormwaterpype
 Ondergrondse kanale

ENIGE TWEE VAN BOGENOEMDE OF ENIGE ANDER AANVAARBARE ANTWOORD (2)

[30]

VRAAG 4: HOEVEELHEDE, MATERIALE EN VERBINDING

- 4.1 Om dakstrukture aan ondersteunende mure vas te maak ✓
Om deur kosyne in mure vas te bou.

**ENIGE EEN VAN BOGENOEMDE OF ENIGE ANDER AANVAARBARE
ANTWOORD** (1)

- 4.2 4.2.1 Gegalvaniseerde pype ✓ (1)

4.2.2 PVC-pype ✓ (1)

- 4.3 4.3.1 Dit word gebruik by rowwe houtbewerking soos om fassieborde,
houtlatte en staal aan hout en ander materiaal te heg. ✓

**ENIGE EEN VAN BOGENOEMDE OF ENIGE ANDER
AANVAARBARE ANTWOORD** (1)

- 4.3.2 Dit word gebruik om skarniere by deur vas te draai ✓
Waar die skroefkop gelyk met die hout moet wees.

**ENIGE EEN VAN BOGENOEMDE OF ENIGE ANDER
AANVAARBARE ANTWOORD** (1)

- 4.4 Spykerplaat ✓
Boute en moere ✓
Spykers

**ENIGE TWEE VAN BOGENOEMDE OF ENIGE ANDER AANVAARBARE
ANTWOORD** (2)

ANTWOORDBLAD 4.5

A	B	C	D
			Hartlyn: Bobou
			2 / 10 500 mm = 21 000 mm ✓
			<u>2 / 6 000 mm</u> = <u>12 000 mm</u> ✓
			= 33 000 mm ✓
			<u>Minus 4/ 220</u> = <u>880</u> ✓
			= 32 120 mm
			Hartlyn: = 32,12 m ✓ (5)
1/	32,12 ✓		Oppervlakte van muur vir bobou
	<u>2,7</u> ✓	86,72 m ² ✓	(3)
1/	2 ✓		Oppervlakte van deur: = 1,6 m ²
	<u>0,8</u> ✓	1,6 m ² ✓	(3)
1/	1,0 ✓		Oppervlakte van venster: = 0,6 m ²
	<u>0,6</u> ✓	0,6 m ² ✓	(3)
			Totale oppervlakte van muur na aftrekkings
			= 86,72 m ² - 1,6 m ² - 0,6 m ² ✓ = 84,52 m ² ✓ (2)
2/	84,52 ✓		
	<u>50</u> ✓	8 452 ✓	Stene benodig vir bobou. (3)
			8 452 stene benodig (19)
		OF	
1/	84,52		
	100	8 452	

- 4.6
- Plafonlatte/latwerk ✓
 - Plafonbord/gipsbord (rhino bord)/dennehoutplafon ✓
 - Kroonlys ✓
 - Dekstroke/Halfrondes ✓
 - Draadspykers/Paneelspykers
 - Plafonspykers/Stapelmuurskroewe

**ENIGE VIER VAN BOGENOEMDE OF ENIGE ANDER AANVAARBARE
ANTWOORD**

(4)
[30]

VRAAG 5: TOEGEPASTE MEGANIKA**5.1 ANTWOORDBLAD 5.1**

$$\begin{aligned}
 \text{Posisie van sentroïed vanaf A-A} &= \frac{(A1 \times d) + (A2 \times d) - (A3 \times d)}{\text{Total oppervlakte}} \\
 &= \frac{(2\,100 \times 65) + (2\,500 \times 25) - (450 \times 10)}{4\,150} \\
 &= \frac{136\,500 + 62\,500 - 4\,500}{4\,150} \\
 &= \frac{194\,500 \text{ mm}^3}{4\,150 \text{ mm}^2} \\
 &= 46,867 \text{ mm}
 \end{aligned}$$

OF

Neem momente om A op Y-as

$$\begin{aligned}
 4\,150 \text{ mm}^2 \times Y &= (2\,100 \times 65) + (2\,500 \times 25) - (450 \times 10) \\
 4\,150 \text{ mm}^2 \times Y &= \frac{199\,000 - 4\,500}{4\,150} \\
 &= \frac{194\,500 \text{ mm}^2}{4\,150 \text{ mm}^2} \\
 &= 46,867 \text{ mm}
 \end{aligned}$$

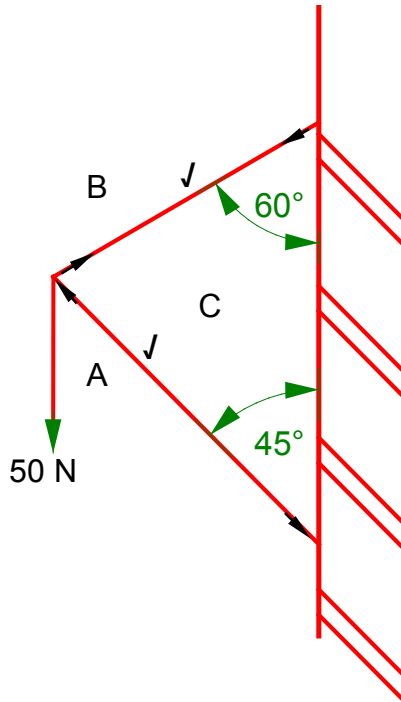
OF

ONDERDEEL	OPPERVLAK (A)	Y	OPPERVLAK VAN Y (AY)
Reghoek	2 100 mm ²	$\frac{h}{2} = \frac{30}{2} = 15 \text{ mm}$ $c = 50 + 15$ 65 mm ✓	136 500 mm ²
Vierkant	2 500 mm ²	$\frac{s}{2} = \frac{50}{2} = 25 \text{ ✓}$	62 500 mm ²
Reghoekige driehoek	- 450 mm ²	$\frac{h}{3} = \frac{30}{3} = 10 \text{ ✓}$	- 4 500 mm ² ✓
Σ	4 150 mm ² ✓		194 500 mm ²

$$\begin{aligned}
 &\frac{\Sigma AY}{\Sigma A} \\
 &= \frac{194\,500 \text{ mm}^3}{4\,150 \text{ mm}^2} \\
 &= 46,867 \text{ mm}
 \end{aligned}$$

(8)

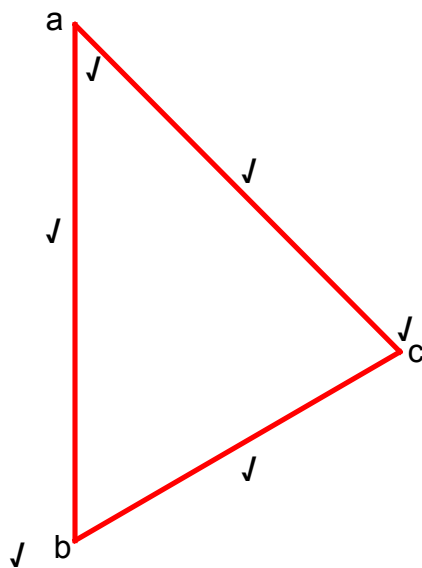
5.2
5.2.1



(2)

RUIMTEDIAGRAM
Aard van die kragte BC en CA = 2 punte

5.2.2



(6)

VEKTORDIAGRAM
NIE VOLGENS SKAAL NIE: GEBRUIK 'N MASKER OM DIE VRAAG NA TE SIEN

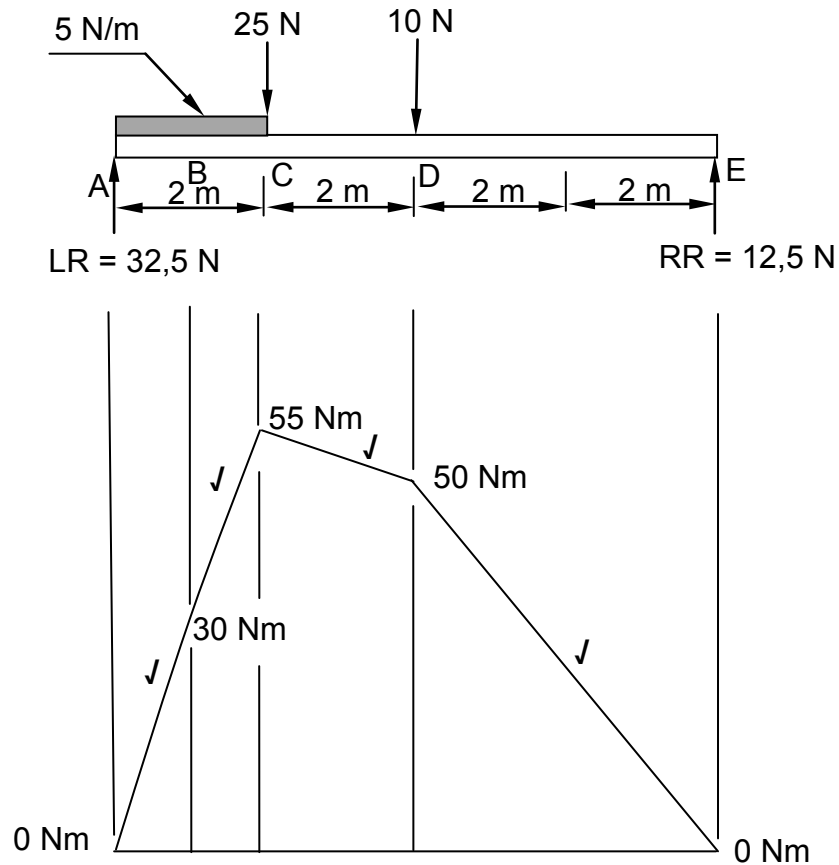
5.2.3

ONDERDEEL	AARD	GROOTTE
BC	Stang ✓	37 N ✓
CA	Stut ✓	45 N ✓

Toleransie van 1 mm na beide kante toe

(4)

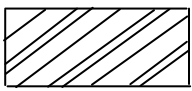
- 5.3 5.3.1 10 N ✓ (1)
- 5.3.2 1 m ✓ (1)
- 5.3.3 $S_{Fe} (8 \text{ m vanaf A}) = 32,5 \text{ N} - 10 \text{ N} - 25 \text{ N} - 10 \text{ N} + 12,5 \text{ N} \quad \checkmark\checkmark\checkmark$
 $= 0 \text{ N}$ (4)
- 5.3.4



NIE VOLGENS SKAAL NIE: GEBRUIK 'N MASKER OM DIE VRAAG NA TE SIEN
-1 PUNT AS DIE VERKEERDE SKAAL GEBRUIK WORD

(4)
[30]

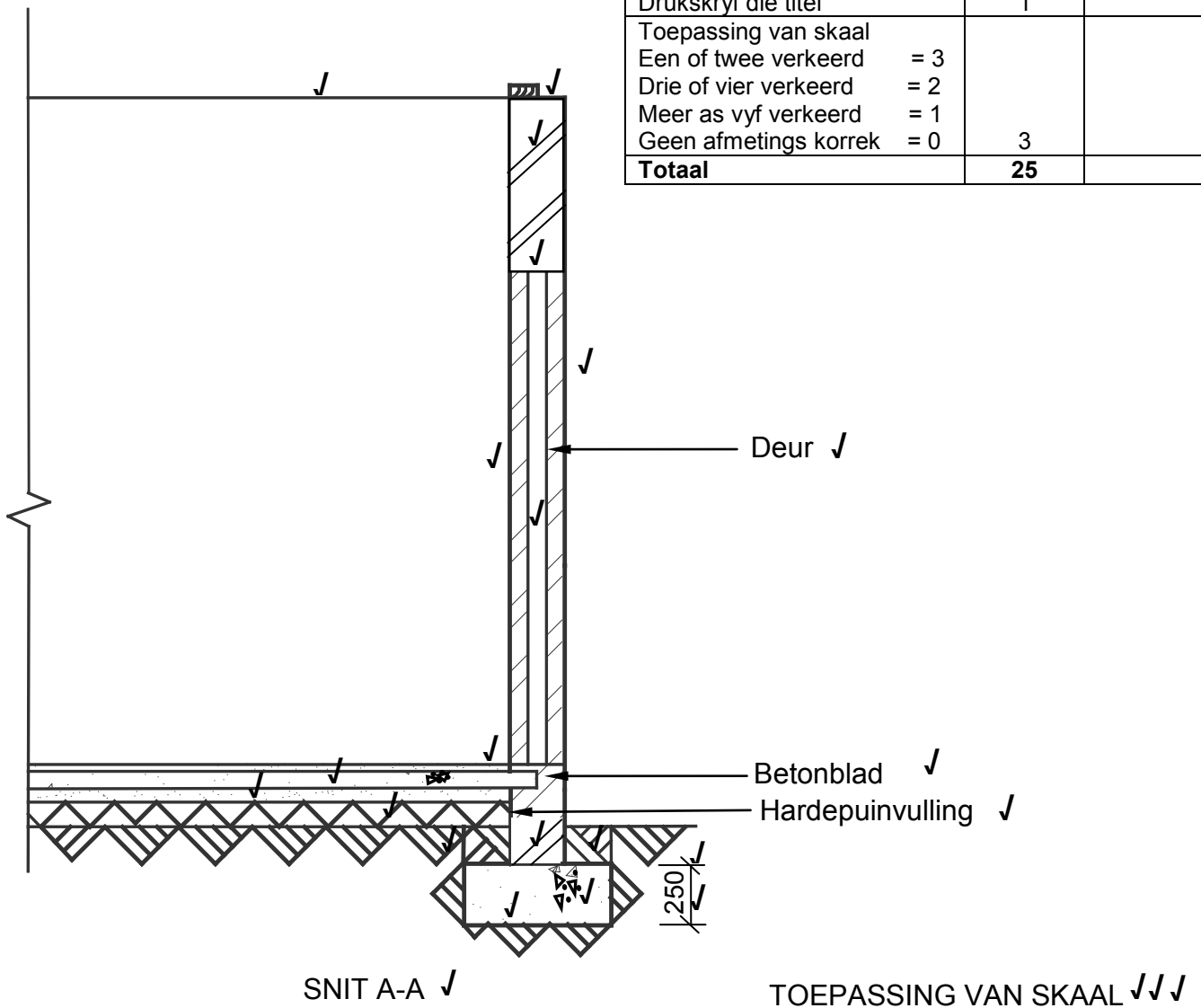
VRAAG 6.1**ANTWOORDBLAD 6.1**

NO.	VRAE	ANTWOORDE	PUNTE
1	Identifiseer nommer 1.	Bad	1
2	Bereken die omtrek van die gebou.	29 600 mm/29,6 m	1
3	Identifiseer nommer 2.	Handewasbak	1
4	Identifiseer nommer 3.	Waterkloset	1
5	Bereken die oppervlakte van die vloer van die badkamer in m ² .	9 m ²	1
6	Identifiseer nommer 4.	Trog/Wastrog/Wasbalie/ Wasgoedbak	1
7	Identifiseer nommer 5.	Ingeboude kas	1
8	Benoem die tipe dak van die gebou.	Skilddak	1
9	Identifiseer die elektriese simbool by nommer 6.	Fluoresseerlig	1
10	Identifiseer die elektriese simbool by nommer 7.	Dubbelpool eenrigting- skakelaar	1
11	Teken die simbool om 'n deursneeansig van 'n siersteenmuur aan te dui.		2
12	Identifiseer nommer 8.	Lig – muur gemonteer	1
13	Watter aansig van die huis moet geteken word om die voorkant van die slaapkamer te sien?	Noordaansig	1
14	Hoeveel deure word op die tekening aangedui?	4 deure	1
		Totaal	15

VRAAG 6.2

ANTWOORDBLAD 6.2

ASPEK	PUNTE	LEERDER-PUNT
Korrektheid van onderbou	6	
Korrektheid van bo-bou	7	
Korrektheid van enige drie tekensimbole	3	
Drukskrif van enige drie byskrifte	3	
Afmetings en afmetingslyne	2	
Drukskrif die titel	1	
Toepassing van skaal		
Een of twee verkeerd = 3		
Drie of vier verkeerd = 2		
Meer as vyf verkeerd = 1		
Geen afmetings korrek = 0	3	
Totaal	25	



NIE VOLGENS SKAAL NIE: GEBRUIK 'N MASKER OM HIERDIE VRAAG TE MERK

[40]

TOTAAL: 200