



education

Department:
Education
REPUBLIC OF SOUTH AFRICA

**NASIONALE
SENIOR SERTIFIKAAT**

GRAAD 12

ELEKTRIESE TEGNOLOGIE

NOVEMBER 2009

MEMORANDUM

PUNTE: 200

Hierdie memorandum bestaan uit 13 bladsye en 1 formuleblad.

VRAAG 1: TEGNOLOGIE, GEMEENSKAP EN DIE OMGEWING

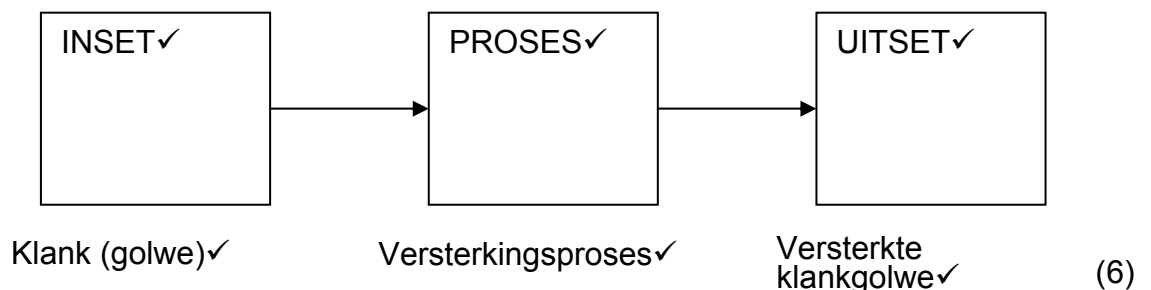
- 1.1 Lugbesoedeling veroorsaak deur die opwekking van elektrisiteit, koolstofvrystelling, ens. ✓✓
Water, afval veroorsaak deur die opwekking van elektrisiteit en die weggooi van energietoestelle ✓✓ (4)
- 1.2 Bemarking ✓
Kommunikasie ✓
Aanbieding ✓
Finansiële geletterdheid
Kosteberekening van materiale ens. (Enige drie) (3)
- 1.3 Ingeslotenheid ✓
Fisiese toeganklikheid ✓
Menseregte ✓
Sosiale geregtigheid (Enige drie) (3)

[10]

Daar was geen probleem met die antwoorde nie. Nasieners moet net beseft dat daar 'n wye reeks van antwoorde kan wees en moet dus toegeeflik wees.

VRAAG 2: TEGNOLOGIESE PROSES

- 2.1.1 Swak klankkwaliteit van die interkomstelsel. ✓✓ (2)
- 2.1.2



Indien die leerder net die benoemings gee, maw, inset, proses en uitset sonder 'n vloei diagram is hulle geregtig op 6 punte. Indien die antwoorde soortgelyk is sonder 'n vloei diagram sal die leerders net 3 punte kry.

- 2.1.3 Die kringbaanverbindings en samestelling moet korrek wees ✓
Die versterker se klank moet hard genoeg wees om in die bejaarde mense se behoeftes te voorsien. ✓
Korrekte werking
Die kringbaan van die toestel moet beweegbaar wees.
(Enige relevante antwoord is korrek.) (2)

[10]

VRAAG 3: BEROEPSGESONDHEID EN VEILIGHEID

- 3.1 Maak seker dat die soldeerbout in sy houer geplaas word wanneer dit nie gebruik word nie, om sodoende skade en 'n brand te voorkom. ✓✓
(meer opsies) (2)
- 3.2 Maak seker dat daar geen fisiese kontak met die chemiese middels is nie. Dit sal jou klere beskadig asook jou vel. ✓✓ (2)
- 3.3 Inspekteer van die toevoerkoord om seker te maak dat daar geen oop geleiers is nie, wat 'n moontlike kortsluiting en skok kan veroorsaak. Onderzoek die omhulsel van die boormasjien om seker te maak dat dit geaard is om elektriese en meganiese bekerming te bied. ✓✓ (2)
- 3.4 Werk aan 'n lewendige sisteem met oop geleiers. ✓✓
Werk met draagbare toerusting wat nie op die korrekte manier geïsoleer is nie. (meer antwoorde) (2)
- 3.5 Maak seker dat die meter in parallel in die kringbaan verbind word. ✓
Maak seker dat die meter se toetsdrade op die regte plekke verbind word aan die meter. ✓ (2)
- [10]**

Nasieners moet enige korrekte toepaslike antwoorde aanvaar.

VRAAG 4: DRIEFASE-WS-OPWEKKING

- 4.1 'n Driefasestelsel is meer veelsydig as 'n enkelfasestelsel, want dit kan in ster of delta verbind word. ✓ (meer korrekte antwoorde) (1)
- 4.2 'n Enkelfasemotor het 'n nalopende arbeidsfaktor✓ aangesien dit windings het wat induktief is. Stroom deur 'n induktor verbind aan 'n WS-toevoer is nalopend met betrekking tot die toevoerspanning. ✓✓ (3)
- 4.3 $V_{Ph} = 380 \text{ V}$
 $\therefore V_L = 380 \text{ V}$
 $I_{Ph} = 12 \text{ A}$
- $I_L = \sqrt{3}I_{Ph}$
 $= \sqrt{3} \times 12$
 $= 20,78 \text{ A}$

$$\begin{aligned}
 4.3.1 \quad P_L &= \sqrt{3}V_L I_L \cos \theta && \checkmark \\
 &= \sqrt{3} \times 380 \times 20,78 \times \cos 25 && \checkmark \\
 &= 12,395 \text{ kW} && \checkmark
 \end{aligned}
 \tag{3}$$

Daar word aanbeveel dat 'n addisionele punt vir lynstroom gegee moet word. Nasieners moet enige fout wat leerders maak in berekeinge deurtrek. Maw, daar moet positief nagesien word en die fout word net 1 keer gepenaliseer.

$$\begin{aligned}
 4.3.2 \quad S &= \frac{P}{\cos \theta} && \checkmark \\
 &= \frac{12,395}{\cos 25^\circ} && \checkmark \\
 &= 13,67 \text{ kVA} && \checkmark
 \end{aligned}
 \tag{3}$$

[10]

VRAAG 5: R-, L- EN C-KRINGBANE

$$5.1.1 \quad Z \checkmark \tag{1}$$

$$5.1.2 \quad X_C \checkmark \tag{1}$$

$$5.1.3 \quad L \checkmark \tag{1}$$

$$\begin{aligned}
 5.2.1 \quad V_T &= \sqrt{V_R^2 + V_L^2} && \checkmark \\
 &= \sqrt{30^2 + 40^2} && \checkmark \\
 &= 50 \text{ V} && \checkmark
 \end{aligned}
 \tag{3}$$

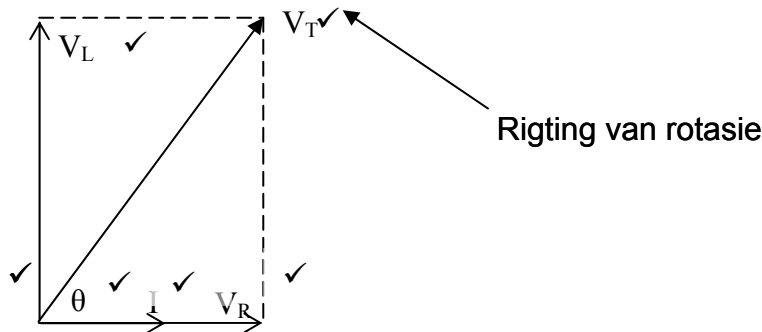
$$\begin{aligned}
 5.2.2 \quad \theta &= \cos^{-1} \frac{V_R}{V_T} && \checkmark \\
 &= \cos^{-1} \frac{30}{50} && \checkmark \\
 &= 53.13^\circ && \checkmark
 \end{aligned}
 \tag{3}$$

(Nie die enigste metode nie)

Die alternatiewe metode is langer moet ook aanvaar word maar vir dieselfde punte. Geen addisionele punte vir die langer antwoord nie.

$$\begin{aligned}
 5.2.3 \quad Z &= \frac{V_T}{I_T} && \checkmark \\
 &= \frac{50}{3} && \checkmark \\
 &= 16.67 \Omega && \checkmark
 \end{aligned}
 \tag{3}$$

5.2.4



(6)

Die regmerk links onder moet toegeken word vir die rigting van rotasie.

5.3.1 $X_L = 2\pi fL$ ✓
 $= 2\pi \times 50 \times 0.1$ ✓
 $= 31,416 \Omega$ ✓

$I_L = \frac{V}{X_L}$ ✓
 $= \frac{100}{31,416}$ ✓
 $= 3,18 A$ ✓

Alternatiewe

$I_L = \frac{V}{2\pi fL}$ ✓
 $= \frac{100}{2\pi \times 50 \times 0,1}$ ✓
 $= 3,18 A$ ✓

(6)

5.3.2 $I_R = \frac{V}{R}$ ✓
 $= \frac{100}{20}$ ✓
 $= 5 A$ ✓

(3)

5.3.3 $I_T = \sqrt{I_R^2 + (I_C - I_L)^2}$ ✓
 $= \sqrt{5^2 + (4.71 - 3.18)^2}$ ✓
 $= 5,23 A$ ✓

(3)

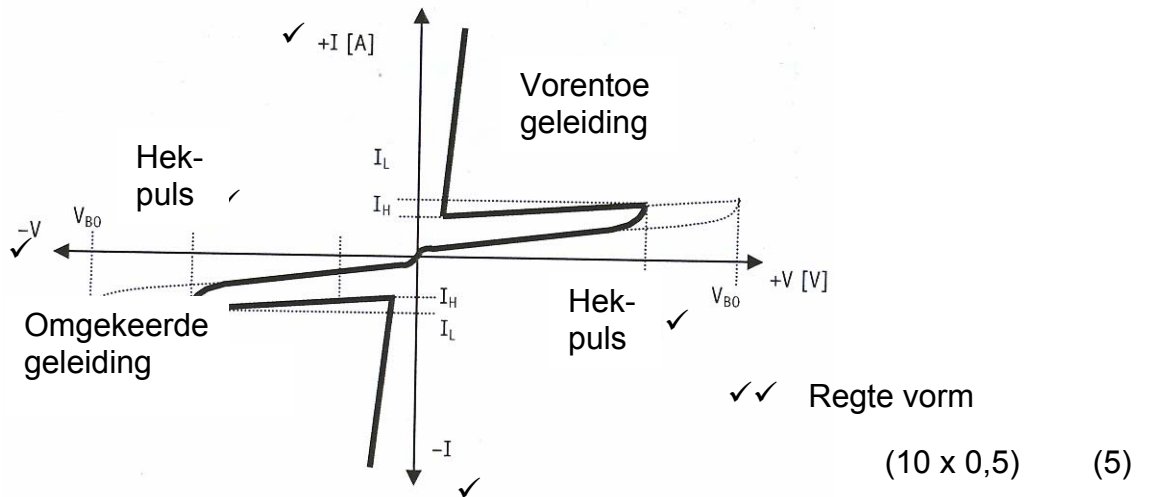
[30]

VRAAG 6: SKAKEL- EN BEHEERKRINGBANE

6.1 Wanneer die spanning verhoog word oor die DIAK, reageer dit dan soos 'n oop skakelaar. ✓ Sodra die snellerspanning van die DIAK bereik word, verlaag die interne weerstand van die DIAK ✓ wat dan toelaat dat die DIAK begin gelei. ✓ Dit gelei dan in beide rigtings. Wanneer die stroom onder die houstroom daal, word die DIAK afgeskakel. ✓ 'n DIAK skakel gelyktydig aan in beide rigtings.

(4)

6.2



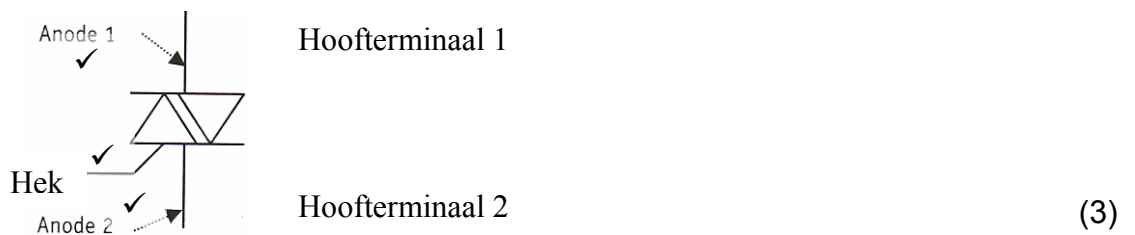
Halfpunte moet nie gebruik word nie. Die punte moet as volg toegeken word: 2 punte vir die korrekte golfvorm, 1 punt vir die benoeming van die horisontale en die vertikale as, 1 punt vir vorentoe geleiding en 1 punt vir omgekeerde geleiding. 5 punte in totaal.

6.3

6.3.1 ✓



6.3.2 TRIAK- simbool



6.4 **Skakel aan.** 'n Positiewe spanning moet op die anodeterminaal geplaas word. Die BSG is nou gereed om te gelei. ✓ Wanneer die korrekte positiewe spanning op die hek geplaas word, sal die BSG begin gelei. ✓

Skakel af. Wanneer die stroomvloei deur die BSG daal tot onder die houstream, ✓ verwyder of verander die rigting van die spanning oor die BSG. ✓ (4)

6.5 Wanneer die snellerkringbaan geen kapasitor in het nie, sal die snellersein

nie vertraag word deur 'n tydkonstante nie. ✓ Wanneer die spanning by die hek die snellerwaarde bereik, sal die BSG aangeskakel word. ✓ Omdat die sinusgolftoevoer sy maksimum bereik by 90° , sal enige waarde na 90° wat die BSG kon aanskakel, reeds plaasgevind het voor 90° . ✓ ✓ (4)

6.6 Die voordeel van die TRIAK en BSG in kragbeheer is dat hulle baie min verliese het met betrekking tot die krag wat beheer word. ✓ Die stroombeheer is ook glad, vinnig en akkuraat. ✓ (2)

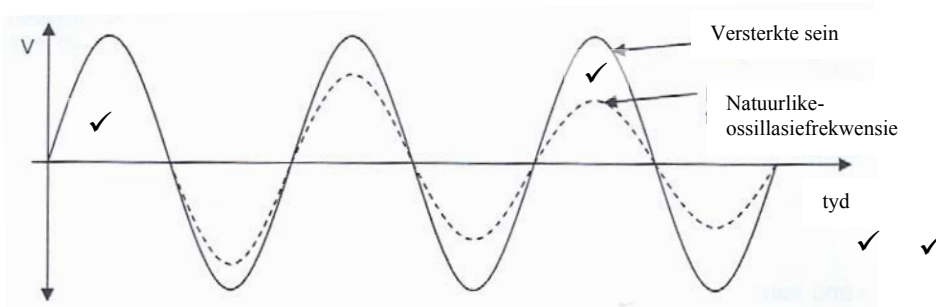
6.7 Die TRIAK het volgolfbeheer in WS-toepassings, waar die BSG slegs halfgolfbeheer het. ✓ (1)
[25]

VRAAG 7: VERSTERKERS

7.1 Positiewe terugvoer is wanneer die uitsetsein by die insetsein getel word. ✓ Die grootte van die spesifieke sein word versterk, ✓ en al die ander frekwensies verdwyn. ✓ (3)

Indien die leerders net die eerste sin as 'n antwoord geskryf het is hulle geregtig op 2 punte. Vir die ander punt moet nasieners toepaslike korrekte antwoorde aanvaar.

7.2



Die elektriese sein wat die ossillator opwek, word die natuurlike-ossillasiefrekwensiesein genoem. ✓ Natuurlike ossillasie verminder in amplitude en verdwyn dan uiteindelik weens 'n gebrek aan positiewe terugvoer ✓ (6)

Punte toekenning moet as volg gewysig word: 3 punte vir die verduideliking en 3 punte vir die golfvorms.

7.3

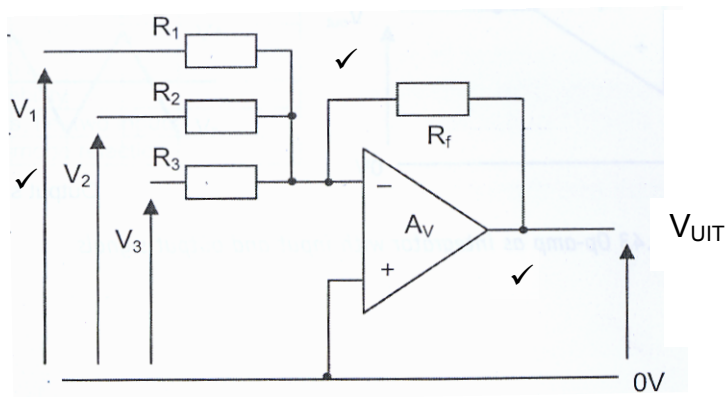
7.3.1 Die volgende is die veranderinge in die gedraggrafiek met negatiewe terugvoer teenoor positiewe terugvoer.
Die wins is kleiner ✓
Die kenkromme is platter ✓
Bandwydte het toegeneem ✓
Die afsnyfrekwensie is verder uitmekaar uit ✓ (4)

7.3.2 Ja, ✓ Die ideaal is om 'n versterker te hê met 'n plat gedraggrafiek ✓. (2)

Daar is gevoel dat die vraag nie moontlik deel is van die bestek van die LPG/NCS nie. Die vraag word soos normaal nagesien en 'n besluit sal

gemeem word by die standardiseerings vergadering.

7.4
7.4.1

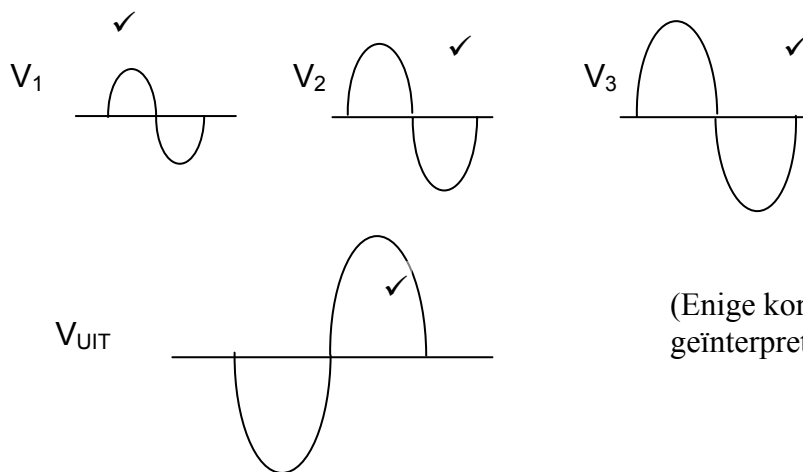


(3)

7.4.2 $V_T = -(V_1 + V_2 + V_3)$ ✓
 $= -(0,5 + 1 + 1,5)$ ✓
 $= -3$ ✓

(3)

7.4.3



(Enige korrek geïnterpreteerde antwoord)

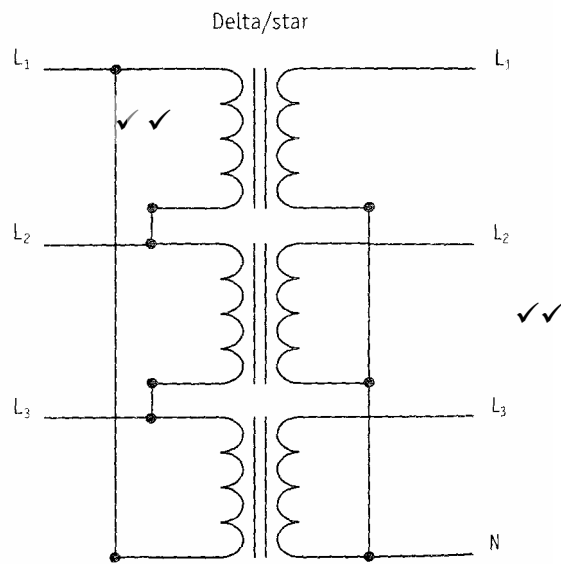
(4)
[25]

VRAAG 8: DRIEFASETRANSFORMATORS

8.1 Ysterverliese ✓
 Koperverliese ✓

(2)

8.2



(4)

8.3.1

$$\begin{aligned}
 S &= \frac{P}{PF (\cos \phi)} \checkmark \\
 &= \frac{10\,000}{0,8} \checkmark \\
 &= 12,5 \text{ kVA} \checkmark
 \end{aligned}$$

(3)

$$\begin{aligned}
 8.3.2 \quad I_{L(s)} &= \frac{P}{\sqrt{3}V_{LS} \cos \theta} \quad \checkmark \\
 &= \frac{10\,000}{\sqrt{3} \times 400 \times 0,8} \quad \checkmark \\
 &= 18,04 \text{ A} \quad \checkmark
 \end{aligned}
 \tag{3}$$

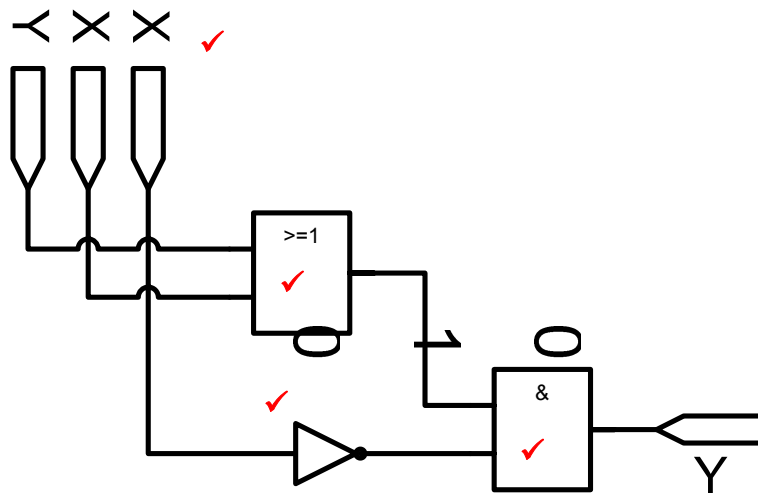
$$\begin{aligned}
 8.3.3 \quad I_{Ph(s)} &= I_{L(s)} \quad \checkmark \\
 &= 18,04 \text{ A} \quad \checkmark \checkmark
 \end{aligned}
 \tag{3}$$

[15]

VRAAG 9: LOGIKAKONSEPTE EN PLB'S

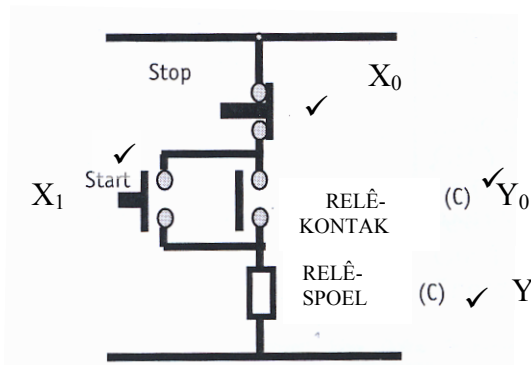
- 9.1 Sinchrone tellers \checkmark
 Asinchrone tellers \checkmark
 (Ook bekend as geklokte en ongeklokte tellers) (2)
- 9.2 Monostabiel \checkmark
 Astabiel \checkmark
 Bistabiel \checkmark (3)
- 9.3 Positiewe logika \checkmark
 Negatiewe logika \checkmark (2)
- 9.4 Minder komponente soos kontaktors word benodig en slytasie is minder \checkmark .
 Eenhede het ook ingeboude diagnostiese funksies. (1)

9.5



Indien sommige leerders nie die Y_0 inset getoon het nie maar die Y uitset direk die OF hek teruggevoer het is dit ook aanvaarbaar.

Alternatiewelik aanvaar die direk-aan-lyn-aansitter



(4)

9.6

9.6.1

$$F = A.\bar{B}.C + \bar{A}.B.C + A.B.\bar{C} + A.B.C$$

(4)

9.6.2

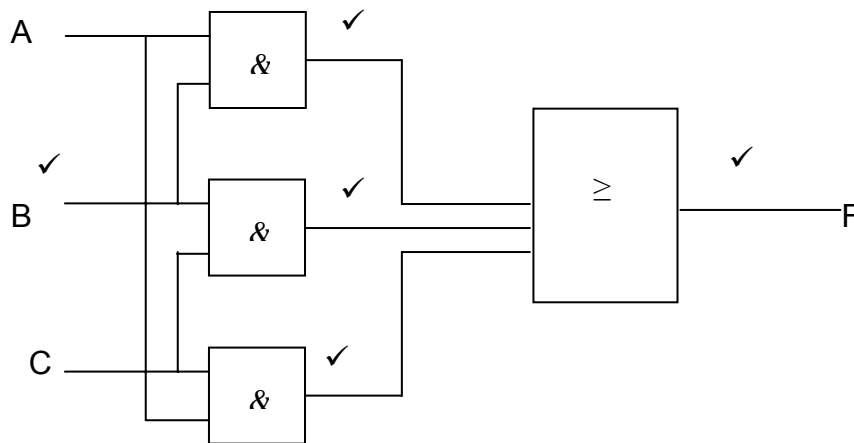
	$\bar{A}\bar{B}$	$\bar{A}B$	$A\bar{B}$	AB
\bar{C}			1	
C		1	1	1

$$F = A.B + B.C + A.C$$

(5)

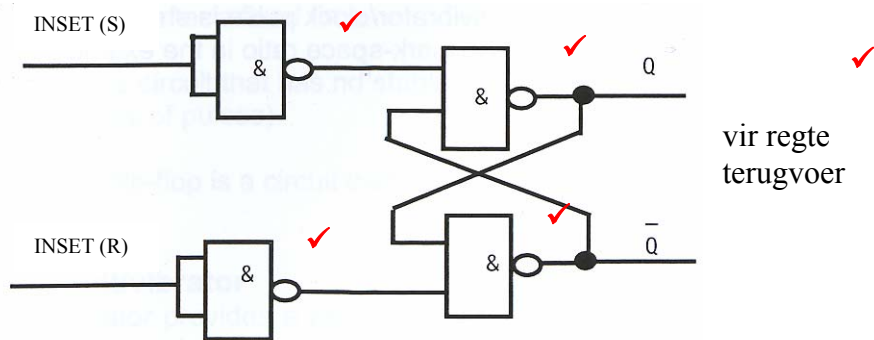
Indien leerders nie van "K-maps" gebruik gemaak het nie maar wel van "SOP" gebruik gemaak het en die antwoord is KORREK sal die 5 punte toegeken word.

9.6.3



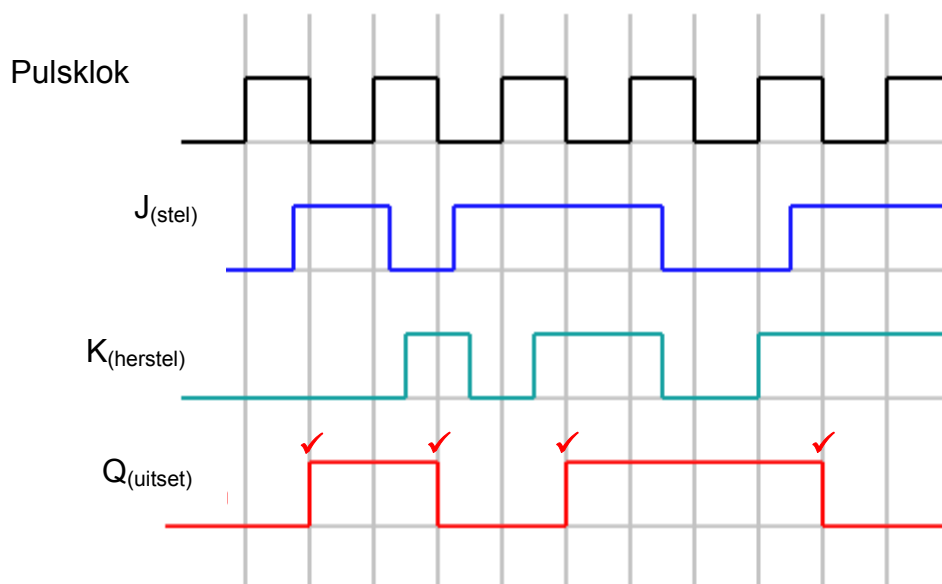
(5)

9.7



(5)

9.8



Alle veranderinge by die uitset Q moet in lyn wees met die klokpuls, ongeag wanneer die inset verander. Neem kennis van die orde van verandering. Eerstens word J of K gestel of herstel en dan sal die klokpuls veroorsaak dat die uitset dienooreenkomstig verander.

(4)
[35]

VRAAG 10: DRIEFASEMOTORS EN BEHEER

- 10.1 10.1.1 Isolasietoets tussen windings en aarde ✓
Isolasietoets tussen geleiers ✓
(enige aanvaarbare elektriese toets) (2)
- 10.1.2 Raas die laers of voel hulle grof wanneer dit gedraai word ✓
Het die raam enige krake? ✓
(enige aanvaarbare meganiese toets) (2)
- 10.2 10.2.1 Veldspoelwindings ✓
10.2.2 Laer en / of laeromhulsel ✓
(antwoord moet na laers verwys)
- 10.2.3 Anker / Kourotor of soortgelyke antwoord ✓
10.2.4 Stator / Omhulsel ✓ (4)
- 10.3 'n Driefase-WS-toevoer word verbind oor die statorwindings in ster of delta. ✓
Weens die faseverskil van die strome in die statorwindings word 'n roterende magnetiese veld in en om die statorwindings gevorm. ✓
Die roterende magneetveld in die stator beweeg oor die geleiers in die rotor, (wat in die vorm van 'n kou in die rotor is). Dit veroorsaak dan 'n geïnduseerde EMK in die rotor ✓ en gevolglik 'n sirkulerende stroom in die kourotor. ✓ Faraday se wet.
Die magnetiese veld geïnduseer in die rotor, word afgestoot ✓ deur die roterende magnetiese veld geïnduseer deur die stator ✓ Die aard van die geïnduseerde stroom is so dat die magnetiese veld wat dit omring, die magneetveld deur die vloei van die stroom in die veldspoele veroorsaak is, teenwerk. Lenz se wet.
Die twee magneetvelde wat op mekaar inwerk, veroorsaak dat daar 'n wringkrag tussen hulle uitgeoefen word wat veroorsaak dat die rotor van die motor begin draai. ✓ (7)
- 10.4 Gegee:
- Motor* Δ
- $V_L = V_{Ph}$
- $I_L = \sqrt{3}I_{Ph}$
- $P_o = 4 \text{ kW}$
- $V_L = 380 \text{ V}$
- $Pf = 0,8$

$$\begin{aligned}
 10.4.1 \quad P_o &= \sqrt{3}V_L I_L \cos \theta \quad \checkmark \\
 I_L &= \frac{P_o}{\sqrt{3}V_L \cos \theta} \quad \checkmark \\
 &= \frac{4000}{\sqrt{3} \times 380 \times 0,8} \quad \checkmark \\
 &= 7,6 \text{ A} \quad \checkmark
 \end{aligned}
 \tag{4}$$

$$\begin{aligned}
 10.4.2 \quad I_{ph} &= \frac{I_L}{\sqrt{3}} \quad \checkmark \\
 &= \frac{7,6}{\sqrt{3}} \quad \checkmark \\
 &= 4,39 \text{ A} \quad \checkmark
 \end{aligned}
 \tag{3}$$

$$\begin{aligned}
 10.4.3 \quad Q &= \sqrt{3}V_L I_L \sin \theta \quad \checkmark \\
 \text{but } \theta &= \cos^{-1} 0,8 \\
 &= 36,86^\circ \quad \checkmark \\
 \text{thus } \therefore Q &= \sqrt{3} \times 380 \times 7,6 \times \sin 36,86 \quad \checkmark \\
 &= 3 \text{ K var} \quad \checkmark
 \end{aligned}
 \tag{4}$$

- 10.5
- 1 – Oorbelasting-skakelaar ✓
 - 2 – Normaal toe stop ✓
 - 3 – Normaal oop aansit ✓
 - 4 – Normaal oop inhou ✓
- (4)
[30]

Indien leerders no “4” as “Oorbelasting spoel” geïdentifiseer het sal dit aanvaarbaar weers agv die onduidelikheid van die skets.

TOTAAL: 200

FORMULEBLAD**RLC**

$$X_L = 2\pi FL$$

$$X_C = \frac{1}{2\pi FC}$$

$$Z = \sqrt{R^2 + (X_L - X_C)^2}$$

$$I_T = \sqrt{I_R^2 + (I_C - I_L)^2}$$

$$V_T = \sqrt{V_R^2 + (V_C - V_L)^2}$$

$$f_r = \frac{1}{2\pi\sqrt{LC}}$$

$$Q = \frac{1}{R} \sqrt{\frac{L}{C}}$$

$$Q = \frac{X_L}{R} = \frac{V_L}{V_R}$$

$$\cos\theta = \frac{I_R}{I_T}$$

$$\cos\theta = \frac{R}{Z}$$

Versterkers

$$A_v = \frac{R_f}{R_{in}} + 1$$

$$\beta = \frac{I_c}{I_b}$$

$$I_b = I_e - I_c$$

$$P_G = 10 \log \frac{P_o}{P_i}$$

Wisselstroom, Transformators en Motors**Enkel Φ**

$$P = VI \cos\theta$$

$$S = VI$$

$$Q = VI \sin\theta$$

Drie Φ

$$P = \sqrt{3} V_L I_L \cos\theta$$

$$S = \sqrt{3} V_L I_L$$

$$Q = \sqrt{3} V_L I_L \sin\theta$$

$$I_L = \sqrt{3} I_{PH} \text{ vir } \Delta$$

$$V_L = V_{Ph} \text{ vir } \Delta$$

$$V_L = \sqrt{3} V_{Ph} \text{ vir } Y$$

$$I_L = I_{Ph} \text{ vir } Y$$

$$f = \frac{1}{T}$$

$$\frac{V_1}{V_2} = \frac{N_1}{N_2} = \frac{I_2}{I_1}$$

$$\eta = \frac{P_o}{P_i}$$

$$f_r = \frac{1}{2\pi\sqrt{(6RC)}}$$