



# basic education

Department:  
Basic Education  
**REPUBLIC OF SOUTH AFRICA**

**NATIONALE  
SENIOR SERTIFIKAAT**

**GRAAD 12**

**INGENIEURSGRAFIKA EN -ONTWERP V2**

**FEBRUARIE/MAART 2013**

**MEMORANDUM**

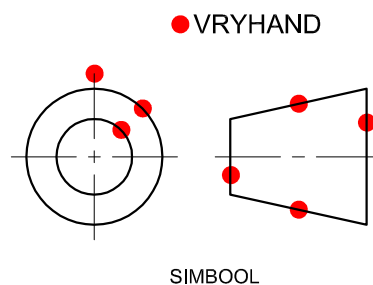
**PUNTE: 100**

**Hierdie memorandum bestaan uit 7 bladsye.**

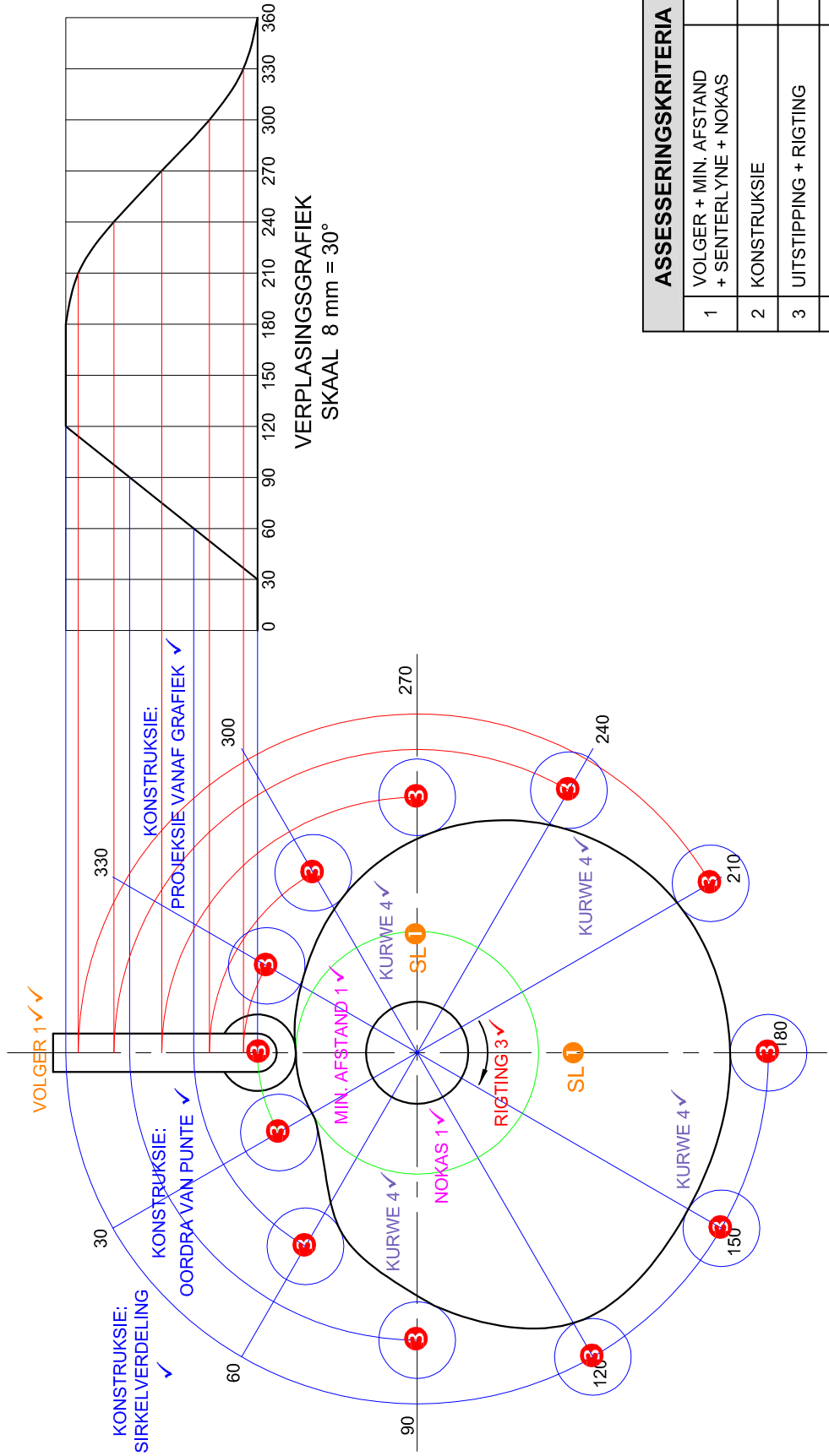
<b>ANTWOORDE</b>		
1	2012-07-19	½
2	UFF335.dwg	½
3	VERHOOG TOLERANSIE	½
4	GIETYSER	½
5	2,5 mm	½
6	6	½
7	FREES	1
8	GROFHEIDSWAARDE	1
9	BINNERONDING	1
10	Ø50	1
11	SPYGLEUF	1
12	DEURDRINGINGSKURWE	1
13	± 0,3	1
14	30	1
15	2	1
16	262	1
17	BO-AANSIG	1
18	VOLSNIT DEURSNEE-VOORAANSIG / MULTIVLAKDEURSNEEAANSIG	1
19	A. Ø76    B. Ø90    C. Ø30    D. 40    E. 10	5
20	Ø25.25	2
21	13.5 (BOONSTE) & 12.85 (ONDERSTE)	4
22		4

TOTAAL: 30

## ANTWOORD 22



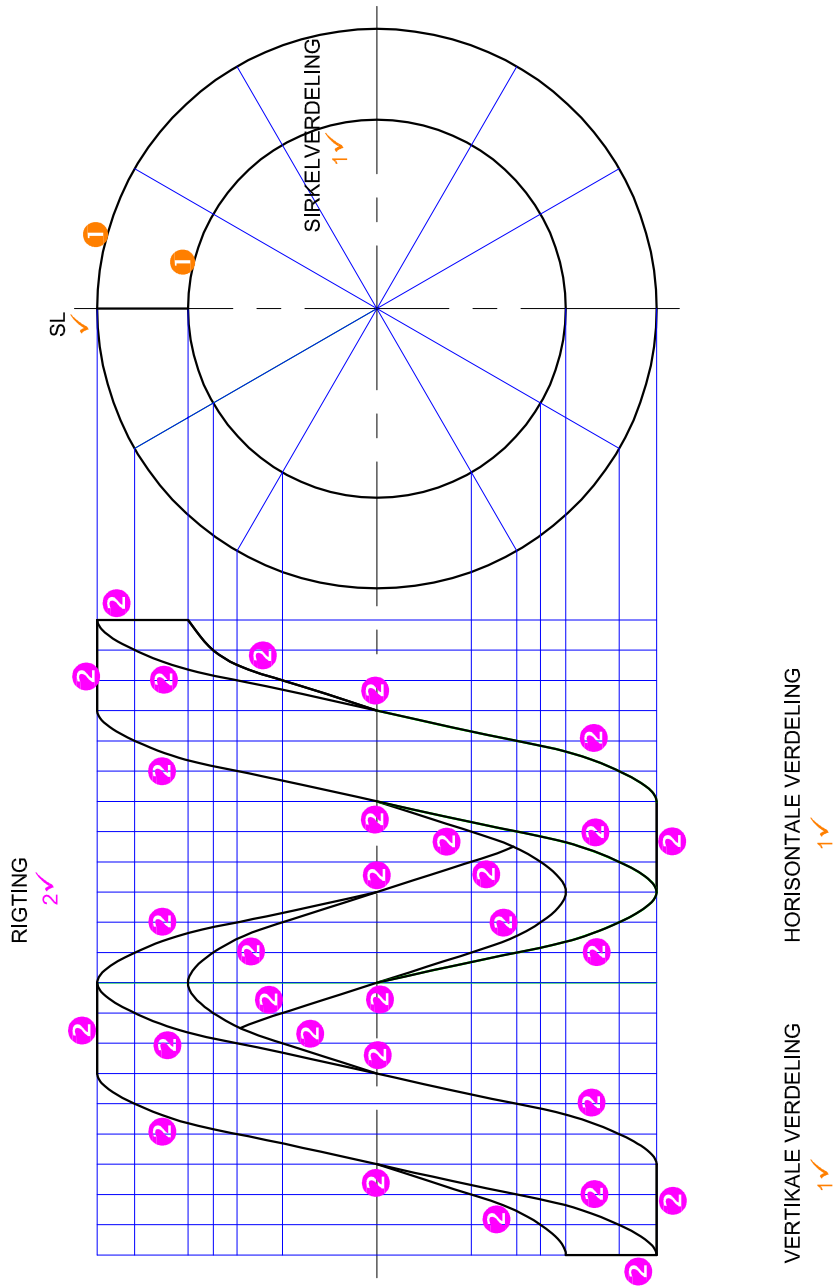
VRAESTEL 2 VRAAG 1  
 GRAAD 12  
 FEB. - MRT. 2013  
 MEMORANDUM



VERPLASINGSGRAFIEK  
SKAAL 8 mm = 30°

ASSESSERINGSKRITERIA	
1	VOLGER + MIN. AFSTAND + SENTERLYNE + NOKAS
2	KONSTRUKSIE
3	UITSTIPPING + RIGTING
4	KURWE
	<b>2.1 SUBTOTAAL</b>
	<b>19</b>

VRAESTEL 2 VRAAG 2.1  
GRAAD 12  
FEB. - MRT. 2013  
MEMORANDUM



VERTIKALE VERDELING

HORISONTALE VERDELING

ASSESSERINGSKRITERIA	
1	KONSTRUKSIE
2	PUNTE
<b>SUBTOTAAL</b>	
<b>TOTAAL</b>	

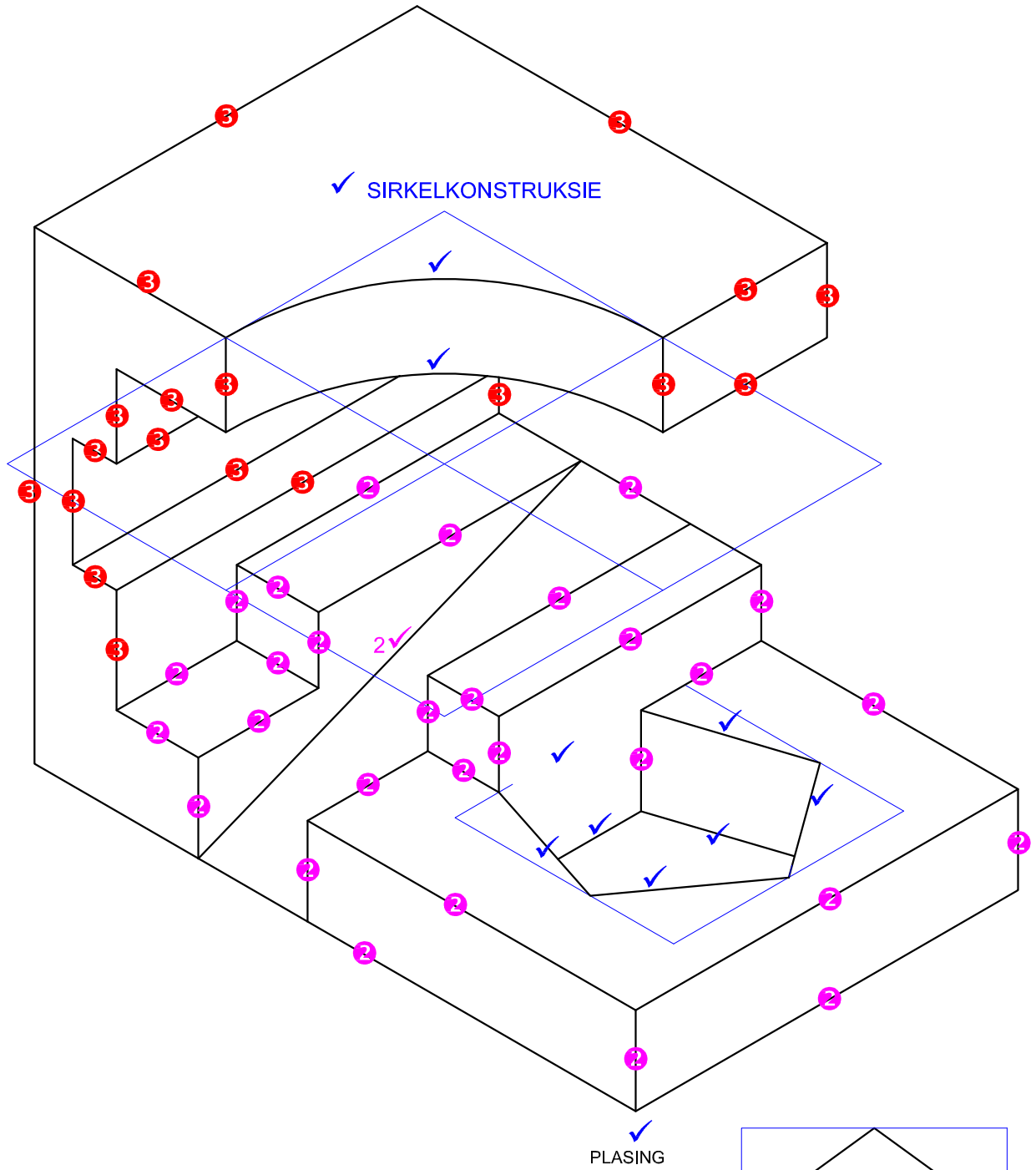
5

16

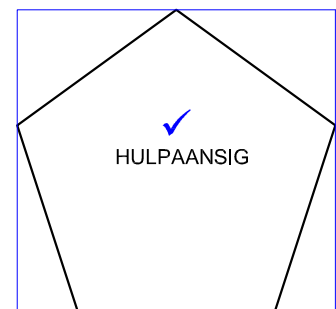
21

40

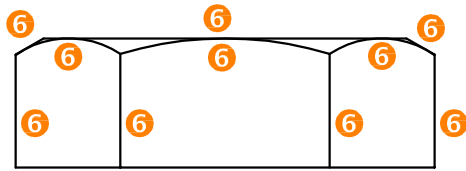
VRAESTEL 2 VRAAG 2.2  
 GRAAD 12  
 FEB. - MRT. 2013  
 MEMORANDUM



ASSESSERINGSKRITERIA		
1	HULPAANSIG + SIRKEL-VYFHOEK + PLASING	12
2	ONDERSTE GEDEELTE	15½
3	BOONSTE GEDEELTE	9½
<b>TOTAAL</b>		<b>37</b>

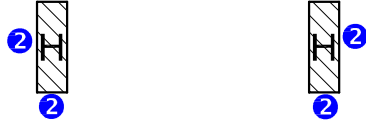


VRAESTEL 2 VRAAG 3  
 GRAAD 12  
 FEB. - MRT. 2013  
 MEMORANDUM

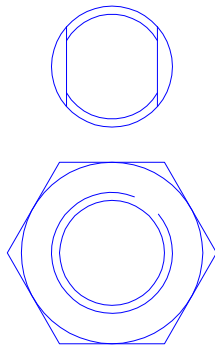


KONSTRUKSIE NIE GETOON (-2)

BESONDERHEDE VAN PUNTTOEKENNING VIR M16-MOER



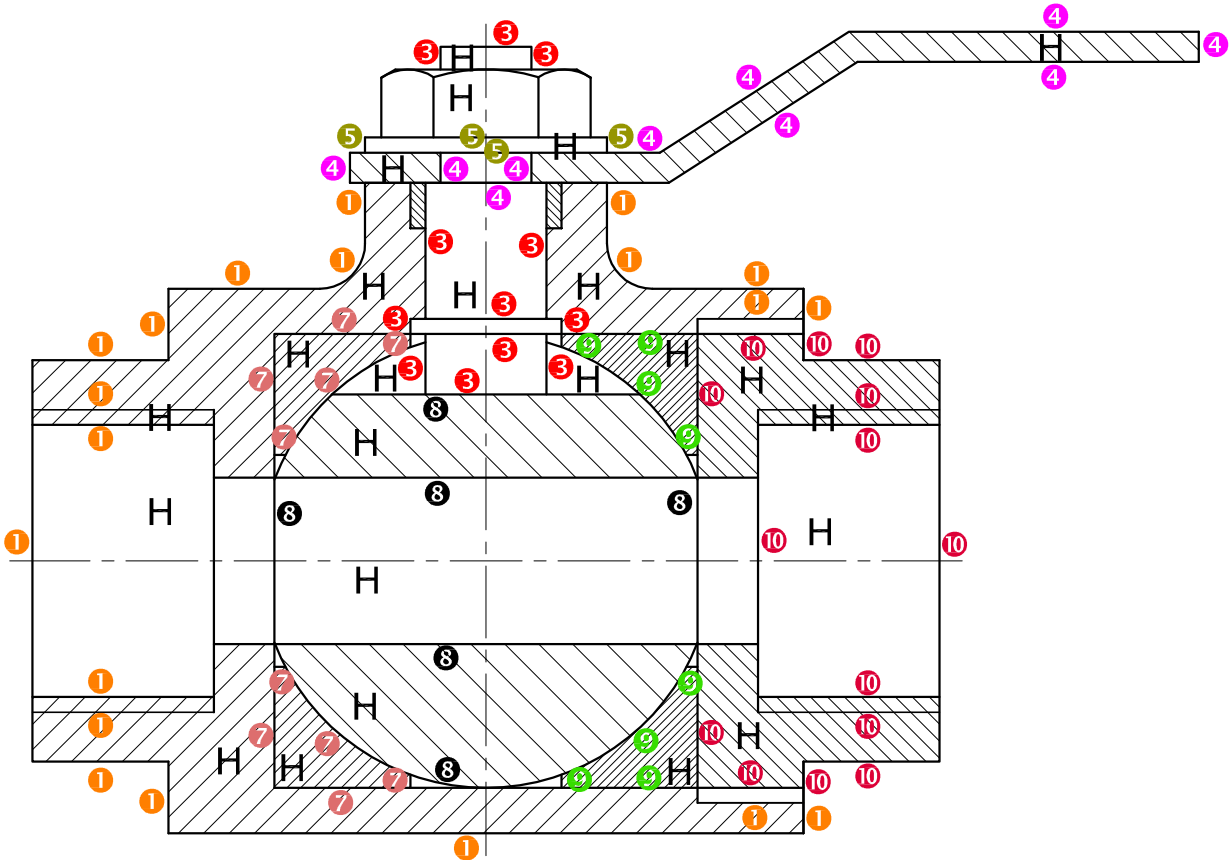
BESONDERHEDE VAN PUNTTOEKENNING VIR VESELRING



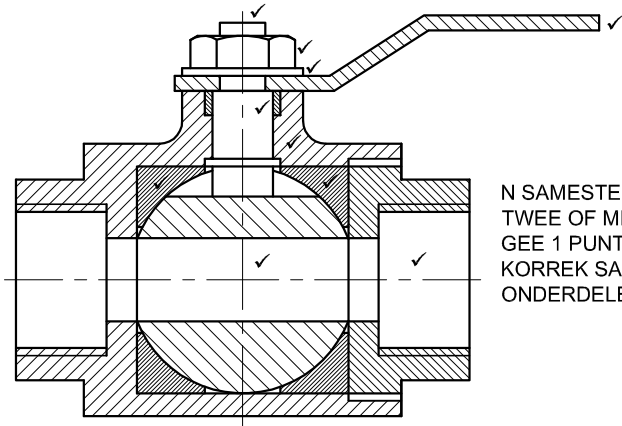
**ASSESSERINGS-KRITERIA**

**DEURSNEE-VOORAANSIG**

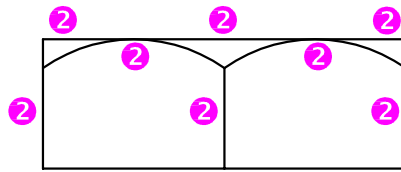
1	KLEPHUIS	10
2	SEÉLRING	2
3	AS	6
4	HANDVATSEL	5
5	WASTER	2
6	M16-MOER	5
7	LINKERDOPSEËL	5
8	KLEP	3
9	REGTERDOPSEËL	4
10	ENTDOP	7
H	ARSERING	13
<b>SUBTOTAAL</b>		<b>62</b>



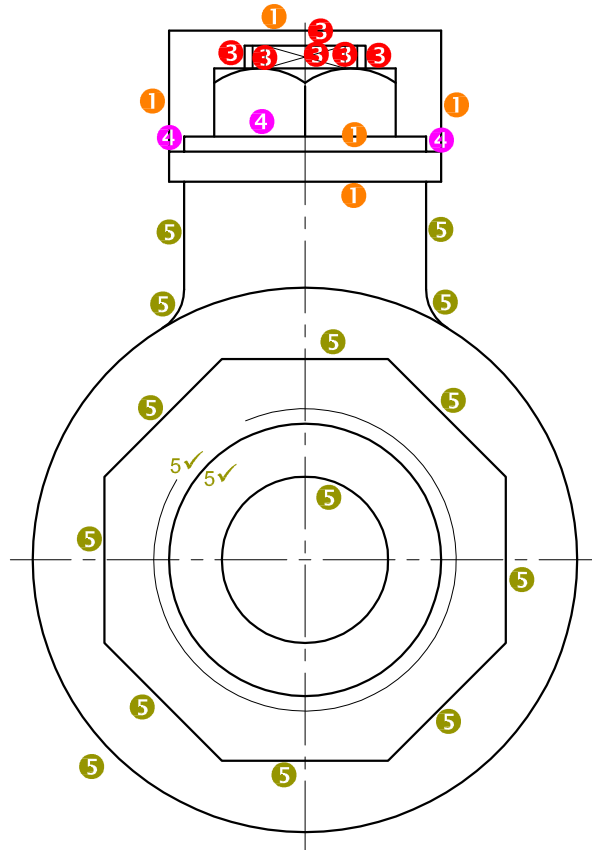
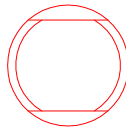
VRAESTEL 2 VRAAG 4  
 GRAAD 12  
 FEB. - MRT. 2013  
 MEMORANDUM



N SAMESTELLING VERONDERSTEL  
TWEË OF MEER ONDERDELE SO,  
GEE 1 PUNT VIR ELKE ONDERDEEL  
KORREK SAAMGESTEL (10  
ONDERDELE 10 -1=9)



BESONDERHEDE VAN PUNTTOEKENNING VIR  
M16-MOER



**ASSESSERINGS-  
KRITERIA**

**LINKERAANSIG**

1	HANDVATSEL	2½
2	M16-MOER	4
3	AS	3
4	WASTER	1½
5	KLEPHUIS	9
<b>SUBTOTAAL</b>		<b>20</b>

**ALGEMEEN**

1	SENTERLYNE	2
3	SAMESTELLING	9
<b>SUBTOTAAL</b>		<b>11</b>

VRAESTEL 2 VRAAG 4  
GRAAD 12  
FEB. - MRT. 2013  
MEMORANDUM