



# basic education

Department:  
Basic Education  
**REPUBLIC OF SOUTH AFRICA**

**NASIONALE  
SENIOR SERTIFIKAAT**

**GRAAD 12**

**GASVRYHEIDSTUDIES  
FEBRUARIE/MAART 2013**

**PUNTE: 200**

**TYD: 3 uur**

**Hierdie vraestel bestaan uit 17 bladsye en 1 antwoordblad.**

**INSTRUKSIES EN INLIGTING**

1. Hierdie vraestel bestaan uit VIER afdelings.  

AFDELING A: Kortvrae	(40)
AFDELING B: Gasvryheidskonsepte en gesondheid en veiligheid	(40)
AFDELING C: Voedselbereiding	(80)
AFDELING D: Voedsel- en drankbediening	(40)
2. Beantwoord AL die vrae.
3. Nommer die antwoorde korrek volgens die nommeringstelsel wat in hierdie vraestel gebruik is.
4. Beantwoord AFDELING A op die aangehegte ANTWOORDBLAD. Skryf die SENTRUMNOMMER en jou EKSAMENNOMMER boaan die ANTWOORDBLAAIE, maak dit los en plaas dit VOOR in die ANTWOORDEBOEK.
5. Beantwoord AFDELING B, C en D in die ANTWOORDEBOEK.
6. Skryf netjies en leesbaar.

**AFDELING A****VRAAG 1****1.1 MEERVOUDIGEKEUSE-VRAE**

Verskeie opsies word as moontlike antwoorde op die volgende vrae gegee. Kies die antwoord en maak 'n kruisie (X) in die blokkie (A–D) langs die vraagnommer (1.1.1–1.1.10) op die aangehegte ANTWOORDBLAD.

VOOBEELD:

1.1.11 'n Goeie bron van vitamien C is ...

- A melk.
- B lemoene.
- C vleis.
- D brood.

ANTWOORD:

A	<input checked="" type="checkbox"/>	C	D
---	-------------------------------------	---	---

1.1.1 Die frase 'klop enige prys' dui aan dat 'n maatskappy ...

- A handelmerkbewustheid skep.
- B verbruikerspryse verhoog.
- C nuwe mededingers ondermyn.
- D maatskappybeleid ondermyn.

(1)

1.1.2 'n Bemerkingsplan moet 'n beskrywing van ... insluit.

- A unieke eienskappe van jou aankope
- B die bemerkingsmengsel
- C jou administrasierekords
- D inkomste en uitgawes

(1)

1.1.3 Die getal items wat verkoop moet word voordat die vaste koste verhaal word, staan as die ... bekend.

- A verbruikersprysindeks-aanwyser
- B sakebeskrywing
- C wins en verlies
- D gelykbreekontleding

(1)

1.1.4 Effektiewe spanwerk beteken om ...

- A alleen te werk om 'n opdrag te voltooi.
- B na dieselfde doelwitte te werk.
- C slegs in krisissituasies saam met mekaar te werk.
- D jou opdragte aan ander spanlede te delegeer.

(1)

- 1.1.5 Voedselitems is vir 48 uur onbedek in 'n warm, bedompige kombuis gelos. Watter EEN van die volgende voedselitems sal waarskynlik deur bakterieë bederf wees?
- A Kaas
  - B Rys
  - C Vrugte
  - D Pluimvee
- (1)
- 1.1.6 'n Gasvryheidstudies-leerder brand sy arm terwyl hy 'n bakplaat uit die oond haal. Die brandwond wat veroorsaak word, kan as 'n ... geklassifiseer word.
- A vogbrandplek
  - B droë brandwond
  - C elektriese brandwond
  - D chemiese brandwond
- (1)
- 1.1.7 Die stol van 'n gelatienmengsel word voorkom deur die byvoeging van pynappel, as gevolg van die teenwoordigheid van ...
- A bromelien.
  - B fisien.
  - C papaïen.
  - D lisien.
- (1)
- 1.1.8 'n Dun sny vleis (3–5 mm dik) wat uit die diklies gesny is, word ... skyf genoem.
- A klub-
  - B kits-
  - C bolende-
  - D kruis-
- (1)
- 1.1.9 Sterk drank mag NIE aan persone jonger as ... gedien word NIE.
- A 16
  - B 18
  - C 21
  - D 25
- (1)
- 1.1.10 Voedsel wat op plat opdienborde na die tafel gebring word en vir die gaste van links af aangebied word, word ... bediening genoem.
- A Amerikaanse
  - B Russiese
  - C gueridon-
  - D silwer-
- (1)

## 1.2 PASITEMS

Kies 'n beskrywing uit KOLOM B wat by 'n term in KOLOM A pas. Skryf slegs die letter (A–G) langs die vraagnommer (1.2.1–1.2.5) op die aangehegte ANTWOORDBLAD neer.

<b>KOLOM A TERME</b>	<b>KOLOM B BESKRYWINGS</b>
1.2.1 Christene	A vleis en alle voedsel wat geproduseer word, moet die halaalteken dra
1.2.2 Moslems	B mopaniewurms word as 'n lekkerny beskou
1.2.3 Jode	C beesvleis is verbode omdat geglo word dat koeie heilig is
1.2.4 Afrikane	D gekookte afval en pap is een van die tradisionele geregte op die spyskaart
1.2.5 Hindoes	E 'n groep mense wat nie op Goeie Vrydag vleis eet nie
	F 'n groep wat slegs voedsel wat kosjer is sal eet
	G suiwel en suiwelprodukte word verbied

(5 x 1)

(5)

### 1.3 SKRYF DIE ONTBREKENDE WOORD(E) NEER

Voltooi die volgende sinne deur die ontbrekende woord(e) neer te skryf. Skryf slegs die woord(e) langs die vraagnommer (1.3.1–1.3.10) op die aangehegte ANTWOORDBLAD neer.

- 1.3.1 Gastroënteritis veroorsaak dat die liggaam water verloor wat tot ... lei.
- 1.3.2 Wanneer 'n individu flou word, moet hy/sy in 'n ... posisie geplaas word met sy/haar knieë gebuig.
- 1.3.3 'n ...-koers word gebruik om te bepaal of die hotel ten volle geboek is.
- 1.3.4 'n Lys items wat in 'n kas of stoorkamer gehou word, word 'n ... genoem.
- 1.3.5 Salarisse word ... koste genoem.
- 1.3.6 EIEU is die afkorting vir ...
- 1.3.7 'n Bestanddeel wat in fyngebak gebruik word om die gluten sag te maak, is ...
- 1.3.8 Die ... in chouxdeeg is verantwoordelik vir die vorming van stoom tydens die bakproses.
- 1.3.9 ... is diepgebraaide chouxdeeg wat met bakkersuiker bestuif is en as 'n nagereg bedien word.
- 1.3.10 'n ... is 'n stel reëls wat deur werknemers in die werkplek gevolg word.

(10)

### 1.4 VOLGORDE: ONTVANGS VAN GASTE

Herrangskik die bedieningstappe hieronder in die korrekte volgorde. Skryf slegs die korrekte letters (A–E) langs die vraagnommer (1.4) op die aangehegte ANTWOORDBLAD neer.

- A Sodra voedsel bestel is, moet 'n kelner die gedekte plekke aanpas volgens die vereistes van die gaste.
- B Laat die gaste aansit en bied die drankspyskaart aan.
- C Bied die voedselspyskaart aan en bedien drankies.
- D Groet die gaste en laat hulle aansit.
- E Neem die voedselbestelling volgens gaste se vereistes.

(5)

## 1.5 EENWOORDITEMS

Gee EEN woord/term vir elk van die volgende beskrywings. Skryf slegs die woord/term langs die vraagnommer (1.5.1–1.5.10) op die ANTWOORDBLAD neer.

- 1.5.1 Die houding wat mens aanmoedig om vinnig, doeltreffend, netjies en veilig in 'n span te werk
- 1.5.2 'n Gesellige byeenkoms waar ligte peuselhappies bedien word
- 1.5.3 Die versamelnaam vir tafeldoeke, servette, oordoeke en dienslappe
- 1.5.4 'n Versamelnaam vir onverbruikbare items soos 'n stoof of yskas
- 1.5.5 'n Klein, regop soufflébakkie wat gebruik word om individuele porsies van 'n verskeidenheid voedsel gaar te maak
- 1.5.6 Die term wat gegee word aan items wat daaglik gebruik word gedurende die voedselbereidingsproses
- 1.5.7 'n Koste wat maandeliks bereken word behalwe arbeidskoste en voedselkoste
- 1.5.8 Die naam wat gegee word vir 'n formele dinee wat gehou word om 'n spesiale geleentheid te vier
- 1.5.9 Die term op 'n wynetiket wat die jaar waarin die druive geoes is, aandui
- 1.5.10 Die voedsel wat in die gebied waar jy bly, gekweek word. (10)

**TOTAAL AFDELING A: 40**

**AFDELING B: GASVRYHEIDSKONSEPTE EN GESONDHEID EN VEILIGHEID****VRAAG 2**

2.1 Bestudeer die uittreksel hieronder en beantwoord die vrae wat volg.

**'N HULPKREET**

'n Gebied langs Binfield, op pad na Hogsback, is 'n paar jaar gelede as 'n toeristebestemming geïdentifiseer. Gemeenskapslede is verskuif en huise is gesloop. Die munisipaliteit sou die gebied ontwikkel. 'n Dam en 'n restaurant is gebou. Die munisipaliteit het 'n sakeplan vir die Binfield-restaurant gehad, wat 'n dekblad, sakeadres en die produkte wat hulle wou aanbied, ingesluit het. Amper 10 jaar het verloop. Die dam is stil en geen toeriste word na die gebied gelok soos belowe is nie.

- 2.1.1 Stel TWEE vorme van reklame voor wat deur die gemeenskapslede gebruik kan word om toeriste te lok. (2)
- 2.1.2 Beskryf VIER effektiewe maniere wat gebruik kan word wanneer die bemarkingshulpmiddel ontwerp word om die gebied hierbo te bevorder. (4)
- 2.1.3 Evalueer die Binfield-sakeplan wat deur die munisipaliteit saamgestel is. (8)
- 2.1.4 Verduidelik DRIE maniere waarop die gebied hierbo 'n positiewe bydrae tot die plaaslike ekonomie kan lewer. (3)
- 2.1.5 Noem DRIE entrepreneurskapsgeleenthede wat by die dorpie Binfield kan ontstaan. (3)

2.2 Bestudeer die prentjie hieronder en beantwoord die vrae wat volg.



- 2.2.1 Voorspel wat sal gebeur indien die gebeurtenis hierbo in die kombuis gebeur. (2)
- 2.2.2 Beveel die behandeling aan wat gegee kan word vir die siekte indien die persoon hierbo aanhoudend hoës en heeltyd moeg is. (2)
- 2.2.3 Verduidelik hoe die siekte in VRAAG 2.2.2 vermy kan word. (2)



- 2.3 Mev. Moodley het 'n praktiese Gasvryheidstudies-les vir die graad 12-leerders aangebied. Een leerder het geval, haar enkel verstuit en haar kop teen die tafel gestamp wat haar laat bloei het.
- 2.3.1 Verduidelik hoe jy die verstuite enkel sal behandel. (4)
- 2.3.2 Verduidelik hoe jy die risiko van MIV/Vigs kan beperk wanneer jy die leerder help. (1)
- 2.3.3 Identifiseer DRIE noodsaaklike items wat in die 'n noodhulpkissie gehou moet word om gebruik te word om die beserings hierbo te behandel. (3)
- 2.4 Werknemers moet waarde heg aan goeie werksetiek en gepaste sosiale gedrag.
- Verduidelik hoe jy dit in 'n werksomgewing sal doen. (3)
- 2.5 Professionele diens kom met 'n glimlag.
- Bespreek hierdie stelling. (3)
- TOTAAL AFDELING B: 40**

**AFDELING C: VOEDSELVOORBEREIDING****VRAAG 3**

3.1 In 2012 het jou skool hul 50ste bestaansjaar gevier. Best Food spysenieringsmaatskappy is gehuur om skemerkelk-peuselhappies te bedien. As 'n Gasvryheidstudies-leerder is jy deel van die organiseringspan.

- 3.1.1 Verduidelik hoe rekenaars die maatskappy hierbo kan help wanneer hulle peuselhappies vir die skemerkelkfunksie hierbo voorberei. (4)
- 3.1.2 Gee redes vir die aanteken van onverbruikbare goedere op die rekenaar deur die Best Food spysenieringsmaatskappy. (3)
- 3.1.3 Stel TWEE soet peuselhappies voor wat vir individue wat diabetes is, ingesluit moet word. (2)
- 3.1.4 Noem DRIE tipies Suid-Afrikaanse soutige geregte wat by die funksie hierbo bedien kan word. (3)

3.2 Bestudeer die voedselitems hieronder en beantwoord die vrae wat volg.

VOORGereg	HOOFGereg	PYS VAN HOOFGereg
Ertjiesop met kruisement	Gerolde tongvis met preie	R25,50
Kaas-en-groentechowder	Gekookte eierblatjang	R13,75
Sterkgekruide eiers	Gevulde murgpampoentjieskywe	R11,20
Roomrollade met kruie	Groentelasagne	R31,80
Ham-en-lensiesop	Sampioensoufflé	R17,75

- 3.2.1 Identifiseer EEN voorgereg en EEN hoofgereg uit die lys hierbo wat geskik sal wees vir elk van die volgende:  
(Elke gereg mag slegs EEN maal gebruik word.)
- A Veganis (2)
- B Laktovegetariër (2)
- C Ovolaktovegetariër (2)
- D Ovovegetariër (2)
- 3.2.2 Die eienaar wil verseker dat hy 50% wins verdien. Bereken die verkoopprijs van die gerolde tongvis met preie en die sampioensoufflé. (4)
- 3.2.3 Gee EEN voorbeeld van 'n vaste koste wat die eienaar sal aangaan wanneer die hoofgereg hierbo voorberei word. (1)

- 3.2.4 Noem DRIE ander koste wat die eienaar moet insluit wanneer die netto wins bereken word. (3)

- 3.3 Bestudeer die spyskaart hieronder en beantwoord die vrae wat volg.

SPYSKAART FORMELE DINEE  Garnaalkelkie  ***** Consommé Royale  ***** Bief Wellington met Rooiwynsous Duchess-aartappels Glansgroente  ***** Gemengdebessie-jellie  ***** Tee/Koffie	
20/03/2013	R120

- 3.3.1 Evalueer tot watter mate jy dink die spyskaart hierbo vir mense met 'n hoë cholesterolvlak geskik is. Motiveer jou antwoord. (4)
- 3.3.2 Stel 'n geskikte gedekte plek vir die spyskaart hierbo voor. (1)
- 3.3.3 Verduidelik waarom die spyskaart hierbo vir 'n formele dinee geskik is. (3)
- 3.3.4 Identifiseer TWEE geregte wat jy NIE aan Moslemgaste sal bedien nie en verduidelik waarom. (4)

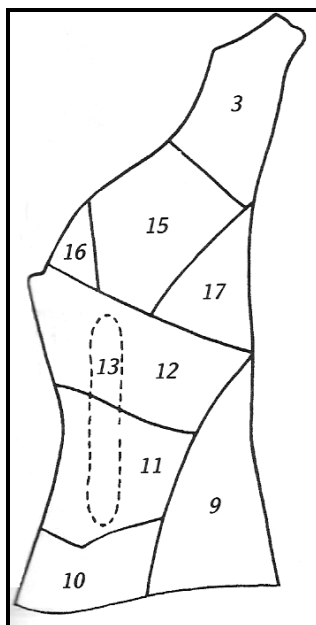
**[40]**

**AFDELING C: VOEDSELVOORBEREIDING**

**VRAAG 4**

4.1 Bestudeer die uittreksel en die skets van 'n beeskarkas hieronder en beantwoord die vrae wat volg.

<p><b>GEREG A TAMATIEBREDIE</b></p> <p>(Beesvleisblokkies, tamatie-en- uiebredie bedien met rys)</p>	<p><b>GEREG B GEROOSTERDE T-BEEN</b></p> <p>(’n Heerlike verouderde T-been bedien met gebakte aartappel en gebraaide uieringe)</p>	<p><b>GEREG C VEGETARIESE BURGER</b></p> <p>(’n Smaaklike hamburgerfrikadel van getekstureerde plantaardige proteïen met kaas en tamatie op 'n kraakvars rolletjie)</p>
--	--	---



4.1.1 Identifiseer TWEE snitte uit die agterkwart hierbo wat geskik sal wees vir die tamatiebredie en EEN snit wat geskik sal wees vir die T-been. Skryf die nommer en die naam van die snit langs elke gereg neer. Tabuleer jou antwoord soos volg:

GEREG	SNIT NOMMER	NAAM VAN SNIT
Tamatiebredie	(1)	(1)
	(1)	(1)
Geroosterde T-been	(1)	(1)

(6)

4.1.2 Verduidelik TWEE voordele van die veroudering van die T-been.

(2)

4.1.3 Beskryf die voorkoms van die binnekant van die T-been wanneer dit tot die halfroustadium gaargemaak word.

(1)

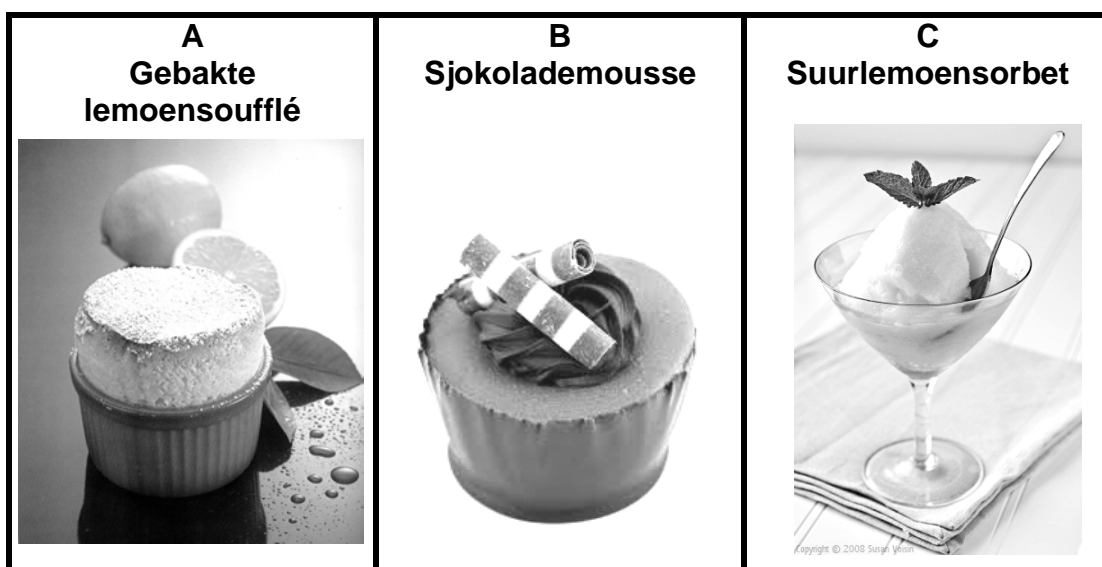
- 4.1.4 Verduidelik hoe die vleis in die bredie sag raak as gevolg van die gaarmaakproses. (2)
- 4.1.5 Stel TWEE tradisionele Afrika-styselgeregte voor wat die rys wat saam met die tamatiebredie bedien word, kan vervang. (2)
- 4.1.6 Identifiseer die peulgroente wat in die vegetariese burger gebruik word. (1)
- 4.1.7 Bespreek DRIE voordele van die gebruik van getekstureerde plantaardige proteïen. (3)
- 4.1.8 Verduidelik die prosedure wat gevolg moet word wanneer aflewering vir bederfbare goedere ontvang word voordat die spyskaarte hierbo berei word. (5)

4.2 Verduidelik aan die nuwe sjefs die verskil tussen chouxdeeg en broskorsdeeg rakende die aspekte wat in die tabel hieronder genoem word. Tabuleer jou antwoord soos volg:

		<b>CHOUX-DEEG</b>	<b>BROSKORS-DEEG</b>
4.2.1	Temperatuur van bestanddele wat in die aanvanklike voorbereiding gebruik word	(1)	(1)
4.2.2	Verhouding van meel tot botter	(1)	(1)
4.2.3	Voorkoms van suksesvolle produk	(1)	(1)
4.2.4	EEN soet vulsel vir elke produk	(1)	(1)

(8)

4.3 Bestudeer die nageregte hieronder en beantwoord die vrae wat volg.

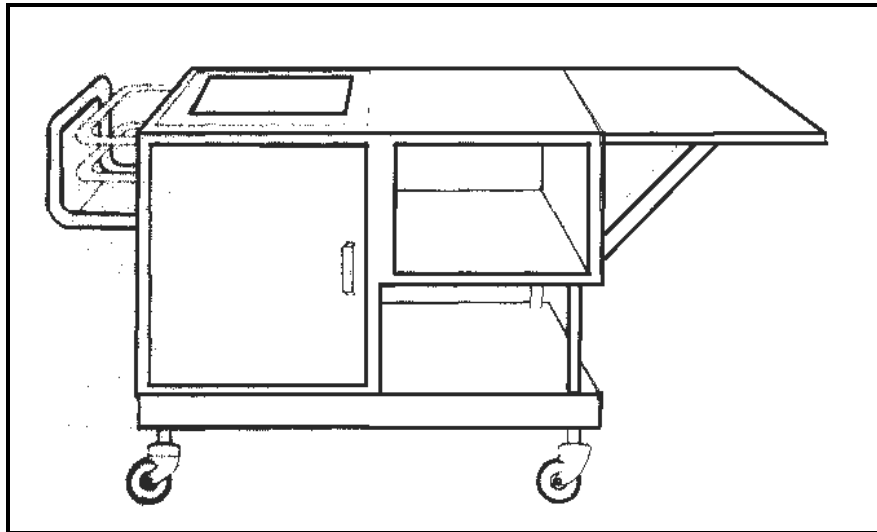


- 4.3.1 Identifiseer EEN gemeenskaplike bestanddeel wat in nagereg **A** en nagereg **B** gebruik kan word. (1)

- 4.3.2 Tweeduisend gaste word na 'n banket uitgenooi. 'n Driegang opgeskepte maaltyd sal voorsien word.
- Kies 'n geskikte nagereg vir die banket uit VRAAG 4.3 en gee TWEE redes vir jou keuse. (3)
- 4.3.3 Verduidelik waarom suurlemoensorbet tussen geregte aan gaste bedien word. (2)
- 4.3.4 Noem TWEE bestanddele wat in die voorbereiding van nagereg C gebruik word. (2)
- 4.3.5 Beveel TWEE tipes glase aan wat jy sal gebruik om die suurlemoensorbet te bedien. (2)
- [40]**
- TOTAAL AFDELING C: 80**

**AFDELING D: VOEDSEL-EN DRANKBEDIENING****VRAAG 5**

5.1 Bestudeer die prentjie hieronder en beantwoord die vrae wat volg.

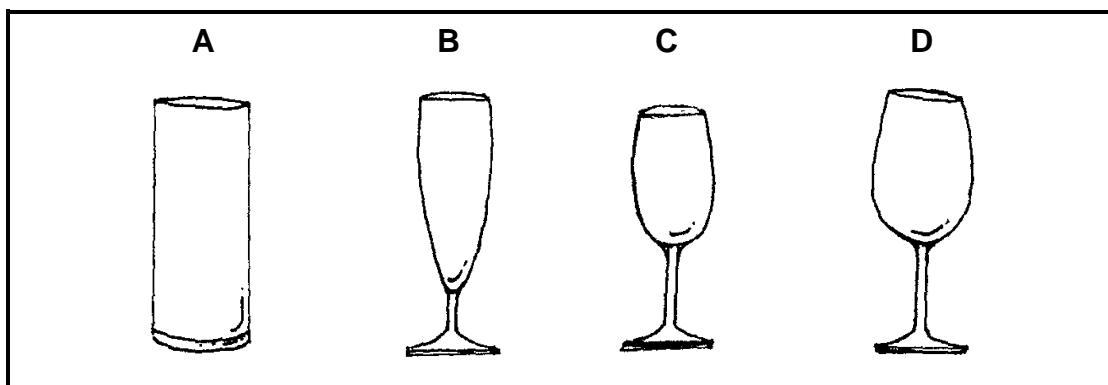


5.1.1 Verduidelik die term *flambé*. (1)

5.1.2 Identifiseer die toerusting hierbo. (1)

5.1.3 Dink jy die bedieningstyl hierbo is duur, of nie? Motiveer jou antwoord. (2)

5.2 Pas die glase hieronder by die wyn genoem in 5.2.1 tot 5.2.3.



5.2.1 Shiraz (1)

5.2.2 Vonkelwyn (1)

5.2.3 Chenin Blanc (1)

- 5.3 Die spyskaart hieronder is by 'n huweliksfunksie bedien. Bestudeer die spyskaart en beantwoord die vrae wat volg.

<p><b>SPYSKAART</b> Huweliksonthaal</p> <p>Botterskorsiesop met Croutôns</p> <p>*****</p> <p>Biefsosaties of Hoenderrollade Koeskoes met Amandels Gemengde Groente</p> <p>*****</p> <p>Roomys met Sjokoladesous</p> <p>Maart 2013</p>
---

- 5.3.1 Klassifiseer die wyn hieronder en identifiseer 'n geskikte gereg uit die spyskaart wat jy daarmee saam sal bedien. Tabuleer jou antwoord soos volg:

WYN	KLASSIFIKASIE	GEREG
A Chardonnay		
B Cabernet Sauvignon		

(4)

- 5.3.2 Noem die toerusting wat gebruik kan word om die voedsel warm te hou.

(1)

- 5.3.3 Noem VIER eetgerei-items wat jy sal gebruik wanneer jy die tafels vir die spyskaart hierbo dek.

(4)

- 5.3.4 Beskryf hoe die volgende take uitgevoer moet word:

A Skoonmaak van glase voor die funksie

(2)

B Berging van glase na die funksie

(2)

- 5.3.5 Verduidelik hoe die kelners die volgende prosedures moet uitvoer:

A Neem bestellings vir voedsel

(4)

B Neem drankies na die tafel toe

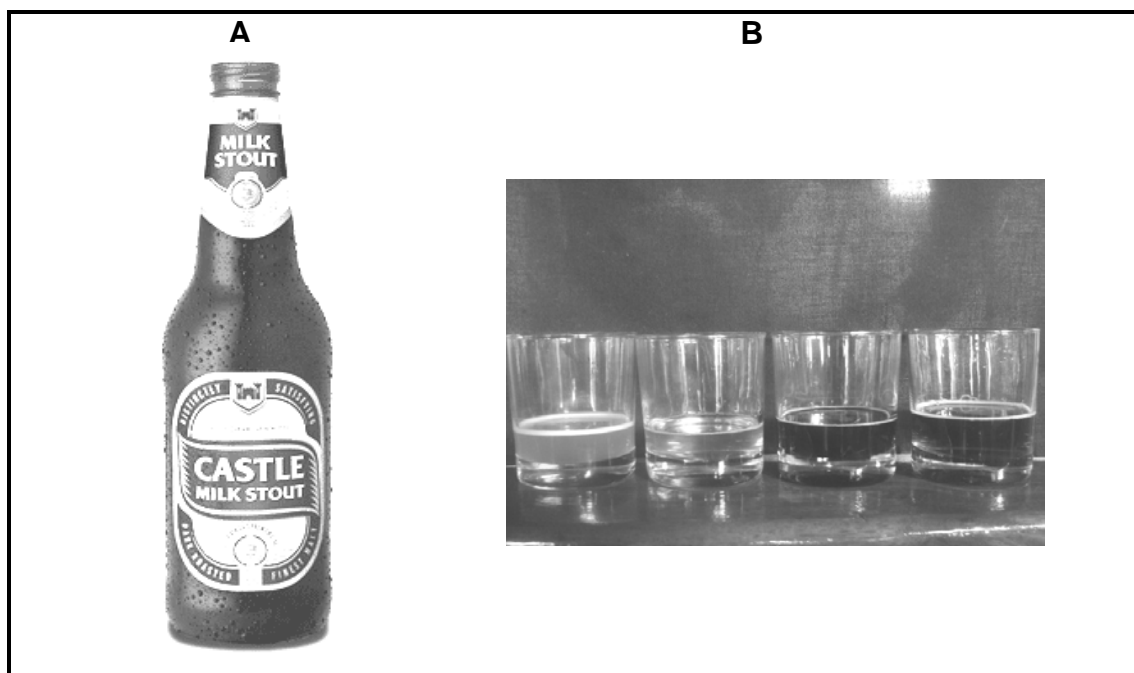
(3)

C Afkrummel ('Crumbing down')

(3)



- 5.4 Die drankie hieronder word in 'n restaurant bedien. Bestudeer die prentjies wat **A** en **B** benoem is en beantwoord die vrae wat volg.



- 5.4.1 Identifiseer die tipe drankie wat **A** gemerk is. (1)
- 5.4.2 Evalueer die geskiktheid van die glase wat **B** gemerk is vir die drankie wat **A** gemerk is. (2)
- 5.4.3 Toe die drankie gemerk **A** in 'n glas geskink is, het dit nie skuim gevorm nie. Verduidelik waarom dit gebeur het. (2)
- 5.5 Verduidelik die prosedure wat gevolg moet word wanneer breekware gestoor word. (5)

**TOTAAL AFDELING D: 40**  
**GROOTTOTAAL: 200**

**ANTWOORDBLAD**

**SENTRUMNOMMER:**

--	--	--	--	--	--	--	--	--	--

**EKSAMENNOMMER:**

--	--	--	--	--	--	--	--	--	--	--	--	--	--	--

**AFDELING A  
VRAAG 1**

**1.1 MEERVOUDIGEKEUSE-VRAE**

1.1.1	A	B	C	D
1.1.2	A	B	C	D
1.1.3	A	B	C	D
1.1.4	A	B	C	D
1.1.5	A	B	C	D
1.1.6	A	B	C	D
1.1.7	A	B	C	D
1.1.8	A	B	C	D
1.1.9	A	B	C	D
1.1.10	A	B	C	D

(10)

**1.4 VOLGORDE: ONTVANGS VAN GASTE**


(5)

**1.2 PASITEMS**

1.2.1	
1.2.2	
1.2.3	
1.2.4	
1.2.5	

(5)

**1.5 EENWOORDITEMS**

1.5.1	
1.5.2	
1.5.3	
1.5.4	
1.5.5	
1.5.6	
1.5.7	
1.5.8	
1.5.9	
1.5.10	

(10)

**1.3 ONTBREKENDE WOORD(E)**

1.3.1	
1.3.2	
1.3.3	
1.3.4	
1.3.5	
1.3.6	
1.3.7	
1.3.8	
1.3.9	
1.3.10	

(10)

**TOTAAL AFDELING A: 40**