



basic education

Department:
Basic Education
REPUBLIC OF SOUTH AFRICA

JAARLIKSE NASIONALE ASSESSERING

GRAAD 2

WISKUNDE

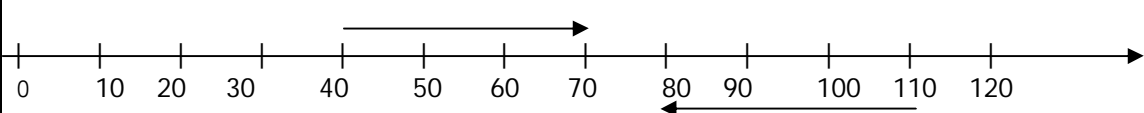
STEL 3: 2012 MODELVRAE

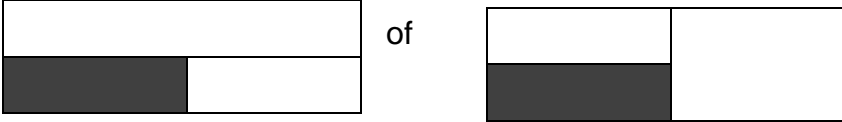
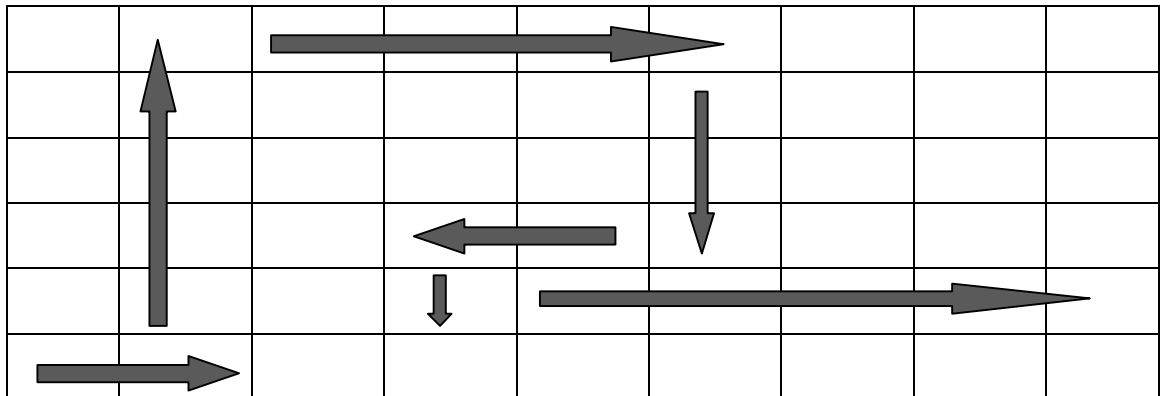
MEMORANDUM

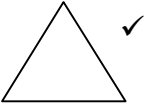
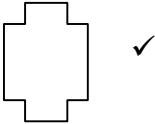
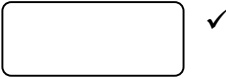
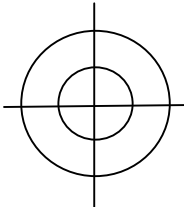
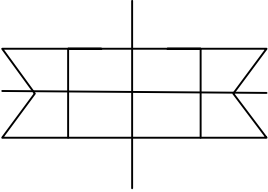
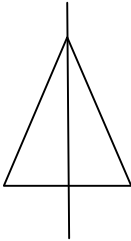
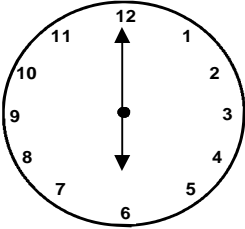
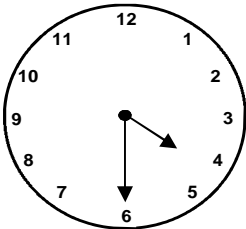


JAARLIKSE NASIONALE ASSESSERING
GRAAD 2 WISKUNDE
STEL 3 MODELVRAE MEMORANDUM

VRAAG	VERWAGTE ANTWOORDE	PUNTE
1.	a. 149 b. 29 c. 14 d. 74 e. 49 f. 37	1 1 1 1 1 1
2.	a. 164 166 172 b. 158 161 167	1 1
3	a. 160 140 120 b. 115 125 135	1 1
4.	a. 108 b. 111 c. 166	1 1 1
5.	a. vier en veertig b. agt en sestig c. sewe en twintig d. drie en sewentig e. nege en vyftig	1 1 1 1 1
6.	a. 49 b. 55 c. 33 d. 74 e. 18 f. 63	1 1 1 1 1 1

7.	a. 12 b. 33 c. 46 d. 23 e. 37	1 1 1
8.	a. 43, 38, 25, 17, 10 b. 75, 57, 55, 53, 35 c. 73, 68, 63, 40, 25	1 1 1
9.	a. 11, 33, 55, 66 b. 35, 47, 53, 74 c. 16, 24, 42, 61	1 1 1
10.	a. 70 b. 3	1 1
11.	a. $28 + 29 = 28 + 28 + 1$ $= 56 + 1$ $= 57$ b. $36 + 37 = 36 + 36 + 1$ $= 72 + 1$ $= 73$	1 1 1 1
12.	a. $41 + 33 = 40 + 1 + 30 + 3$ $= 56 + 1$ $= 57$ b. $36 + 37 = 36 + 36 + 1$ $= 72 + 1$ $= 73$ c. $86 - 42 = 80 + 6 - 40 - 2$ $= 80 - 40 + 6 - 2$ $= 40 + 4$ $= 44$	1 1 1
13.	a. 62 b. 58 c. 81	1 1 1
14.	a. 38 b. 52 c. 74	1 1 1
15.	 <p>a. 70 b. 80</p>	1 1
16.	a. $94 - 30 = 64$ b. $52 + 20 = 72$ c. 37 d. $18 + 18 + 18 + 18 = 40 + 16 + 16 = 72$	1 1 1 1

17.	<p>a. 10 b. 50 c. 6 omdat $54 - 9 - 9 - 9 - 9 - 9 - 9 = 0$ d. R12 omdat $96 - 8 - 8 - 8 - 8 - 8 - 8 - 8 - 8 - 8 - 8 - 8 = 0$ e. $34 + 34$ dogters = 68 dogters</p>	<p>1 1 1</p>
18.		<p>1 1 1 1</p>
19.	<p>a. R75 b. R14 c. R7</p>	<p>1 1 1</p>
20.	C	1
21.	R3	1
22.	D	1
23.	<p>a. 112; 102 b. 170; 165; 160; 155 c. 100; 102; 104; 106 d. 92; 96; 100 e. 102; 105; 108; 111; 114</p>	<p>1 1 1 1 1</p>
24.	<p>a. 11 b. 71 en 26 c. 26 d. 11</p>	
25.		

26.	<p>a.   </p> <p>b.   </p> <p>enige 1 van 2 enige 1 van 2 slegs 1</p>	
27.	<p>a. 10 uur b. 3 uur c. Half vier</p>	<p>1 1 1</p>
28.	 	<p>1 1 1</p>
29.	2h 30min of 150min	1
30.	<p>a. 5h b. 7h c. 5h d. 6 en 'n half uur</p>	<p>1 1 1 1</p>
31.	<p>a. Donderdag b. 21 Junie c. Januarie d. Mei e. Februarie</p>	<p>1 1 1 1</p>
32.	<p>a. D b. A c. B en C</p>	<p>1 1 1</p>
33.	A	1
34.	B	1
35.	<p>a. Artappels b. Kool c. 5 d. 17</p>	<p>1 1 1 1</p>