



basic education

Department:
Basic Education
REPUBLIC OF SOUTH AFRICA

**NASIONALE
SENIOR SERTIFIKAAT**

GRAAD 10

FISIESE WETENSKAPPE: FISIKA (V1)

NOVEMBER 2015

PUNTE: 150

TYD: 2 uur

Hierdie vraestel bestaan uit 17 bladsye en 2 gegewensblaaie.

INSTRUKSIES EN INLIGTING

1. Skryf jou naam en klas (byvoorbeeld 10A) in die toepaslike ruimtes op die ANTWOORDEBOEK neer.
2. Hierdie vraestel bestaan uit 11 vrae. Beantwoord AL die vrae in die ANTWOORDEBOEK.
3. Begin ELKE vraag op 'n NUWE bladsy in die ANTWOORDEBOEK.
4. Nommer die antwoorde korrek volgens die nommeringstelsel wat in hierdie vraestel gebruik is.
5. Laat EEN reël oop tussen twee subvrae, byvoorbeeld tussen VRAAG 2.1 en VRAAG 2.2.
6. Jy mag 'n nieprogrammeerbare sakrekenaar gebruik.
7. Jy mag toepaslike wiskundige instrumente gebruik.
8. Jy word aangeraai om die aangehegte GEGEWENSBLAAIE te gebruik.
9. Toon ALLE formules en substitusies in ALLE berekeninge.
10. Rond jou finale numeriese antwoorde tot 'n minimum van TWEE desimale plekke af.
11. Gee kort (bondige) motiverings, besprekings ensovoorts waar nodig.
12. Skryf netjies en leesbaar.

VRAAG 1: MEERVOUDIGEKEUSE-VRAE

Vier opsies word as moontlike antwoorde op die volgende vrae gegee. Elke vraag het slegs EEN korrekte antwoord. Kies die antwoord en skryf slegs die letter (A–D) langs die vraagnommer (1.1–1.10) in die ANTWOORDEBOEK neer, byvoorbeeld 1.11 E.

- 1.1 Watter EEN van die volgende kombinasies sluit TWEE skalaarhoeveelhede en EEN vektorhoeveelheid in?
- A Verplasing, versnelling, spoed
 - B Spoed, snelheid, afstand
 - C Krag, massa, versnelling
 - D Verplasing, versnelling, snelheid (2)
- 1.2 'n Motor vertrek uit dorp **X** en reis 40 km met 'n reguit pad na dorp **Y**. Die bestuurder draai onmiddellik om en ry terug na dorp **X**. Die hele reis neem 2 uur.
- Die grootte van die gemiddelde snelheid vir die hele reis, in kilometer per uur, sal ... wees.
- A 0
 - B 20
 - C 40
 - D 80 (2)
- 1.3 Die helling van 'n raaklyn aan 'n posisie-teenoor-tyd-grafiek verteenwoordig die ...
- A gemiddelde versnelling.
 - B gemiddelde snelheid.
 - C oombliklike snelheid.
 - D oombliklike versnelling. (2)

- 1.4 'n Voorwerp met massa m word vanaf 'n balkon laat val en tref die grond met kinetiese energie E .

'n Voorwerp met massa $2m$ word VANAF DIESELFDE HOOGTE laat val en tref die grond met kinetiese energie gelyk aan ...

A $\frac{1}{4}E$

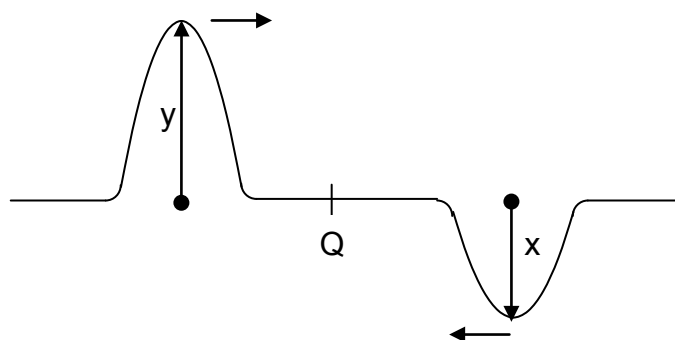
B $\frac{1}{2}E$

C E

D $2E$

(2)

- 1.5 Twee pulse beweeg na mekaar toe in 'n tou, soos in die diagram hieronder getoon.



Wanneer die middelpunte van die twee pulse mekaar by Q ontmoet, sal die amplitude van die resulterende puls ... wees.

A $x + y$

B $2(x + y)$

C $y - x$

D $2(y - x)$.

(2)

1.6 Watter EEN van die volgende kombinasies met betrekking tot die toonhoogte en luidheid van klank, is KORREK?

Die toonhoogte en luidheid van klank hang af van:

	TOONHOOGTE	LUIDHEID
A	Frekwensie	Amplitude van vibrasie
B	Frekwensie	Spoed van vibrasie
C	Amplitude van vibrasie	Frekwensie
D	Spoed van vibrasie	Frekwensie

(2)

1.7 Beskou die volgende stellings met betrekking tot ultraviolet straling:

- (i) Dit kan nie weerkaats word nie.
- (ii) Dit het 'n langer golflengte as gammastrale.
- (iii) Dit word vanaf die son uitgestraal en kan skadelik vir mense wees.

Watter EEN van die volgende kombinasies is KORREK?

- A Slegs (i) en (ii)
- B Slegs (ii) en (iii)
- C Slegs (i) en (iii)
- D (i), (ii) en (iii)

(2)

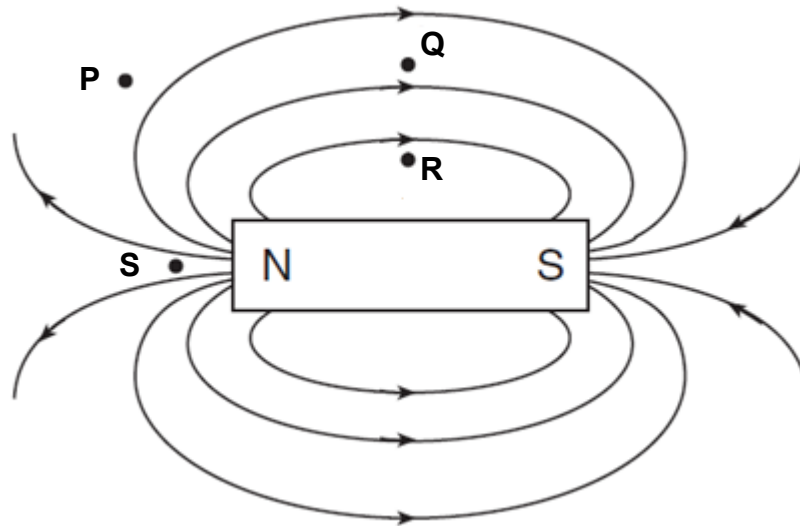
1.8 'n Staaf verkry 'n negatiewe lading nadat dit met wol gevryf is.

Watter EEN van die volgende is die beste verduideliking vir waarom dit gebeur?

- A Positiewe ladings word vanaf die staaf na die wol oorgedra.
- B Negatiewe ladings word vanaf die staaf na die wol oorgedra.
- C Positiewe ladings word vanaf die wol na die staaf oorgedra.
- D Negatiewe ladings word vanaf die wol na die staaf oorgedra.

(2)

1.9 Die diagram hieronder verteenwoordig die magneetveld rondom 'n staafmagneet.



By watter punt is die grootte van die magneetveld van die staafmagneet die grootste?

- A P
- B Q
- C R
- D S

(2)

1.10 Vir watter EEN van die hoeveelhede hieronder is die KORREKTE maateenheid gegee?

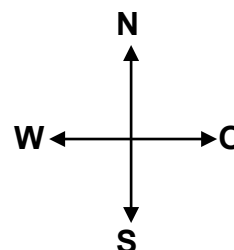
	HOEVEELHEID	EENHEID
A	Stroom	$A \cdot s^{-1}$
B	Energie	kW
C	Potensiaalverskil	V
D	Weerstand	$V \cdot s$

(2)
[20]

VRAAG 2 (Begin op 'n nuwe bladsy.)

'n Motorfiets lewer 'n aandrywingskrag van 500 N terwyl die fiets en ryer weswaarts op 'n plat, reguit pad beweeg.

Wanneer die ryer rem, werk 'n wrywingskrag van 150 N op die wiele van die motorfiets in en die motorfiets en ryer beweeg stadiger.



2.1 Definieer die term *vektor*. (2)

2.2 Bereken die resulterende krag wat op die motorfiets en ryer inwerk. (Beskou die ryer en fiets as 'n enkele voorwerp). (3)

Die ryer reis 160 km weswaarts teen die wind in 'n tyd van 2 uur. Die ryer draai onmiddellik om en ry terug na die beginpunt in 'n tyd van 1,67 uur, dié keer saam met die wind.

2.3 Skryf die totale verplasing vir die hele rit neer. (1)

2.4 Bereken die gemiddelde spoed van die motorfiets vir die hele rit in $\text{km}\cdot\text{h}^{-1}$. (4)

Die wind waai teen 'n konstante spoed van $8 \text{ km}\cdot\text{h}^{-1}$ OOSWAARTS.

2.5 Bereken die grootte van die werklike snelheid van die motorfiets in $\text{km}\cdot\text{h}^{-1}$ (met ander woorde, as daar geen wind is nie). (3)
[13]

VRAAG 3 (Begin op 'n nuwe bladsy.)

'n Paneelwa ry teen 'n konstante spoed van $54 \text{ km}\cdot\text{h}^{-1}$ in 'n $40 \text{ km}\cdot\text{h}^{-1}$ -sone.

'n Polisieman trek uit rus met sy motor weg presies toe die paneelwa by hom verby ry.

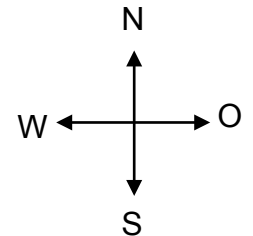
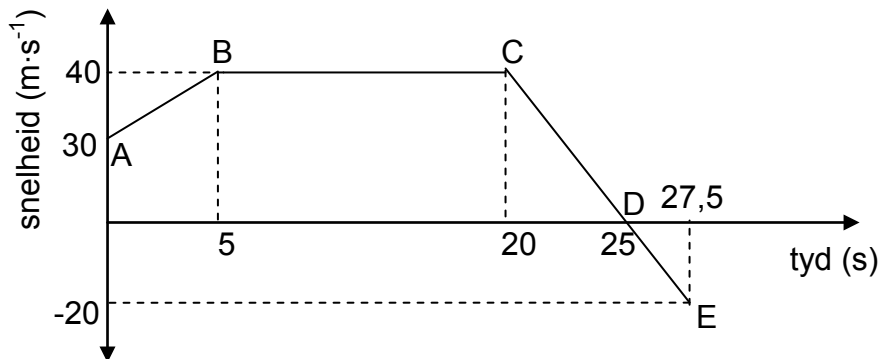
Die polisiemotor versnel teen $2 \text{ m}\cdot\text{s}^{-2}$ totdat dit 'n maksimum snelheid van $20 \text{ m}\cdot\text{s}^{-1}$ bereik. Die polisieman ry dan verder teen hierdie konstante snelheid.

- 3.1 Definieer die term *versnelling*. (2)
- 3.2 Herlei $54 \text{ km}\cdot\text{h}^{-1}$ na meter per sekonde ($\text{m}\cdot\text{s}^{-1}$). (3)
- 3.3 Bereken die tyd wat dit die polisiemotor neem om sy maksimum snelheid te bereik. (4)
- 3.4 Bereken watter voertuig (die paneelwa of die polisiemotor) is voor op die tydstip wat in VRAAG 3.3 bereken is. (5)
- 3.5 Bereken hoe ver die polisiemotor moet ry voordat dit die paneelwa inhaal. (5)
- 3.6 Skryf die totale tyd neer wat die polisiemotor neem om die paneelwa in te haal. (1)

[20]

VRAAG 4 (Begin op 'n nuwe bladsy.)

Die snelheid-teenoor-tyd-grafiek vir 'n renmotor wat ooswaarts beweeg, word hieronder getoon.

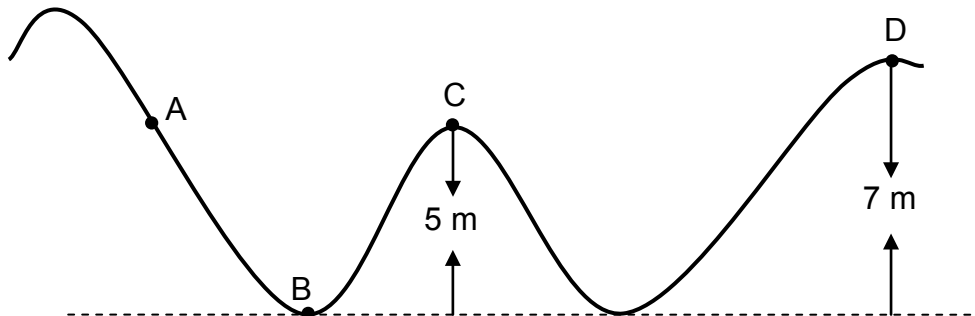


- 4.1 Skryf die aanvanklike snelheid van die motor neer. (2)
- 4.2 Bereken die spoed van die motor by tyd $t = 10$ s. (2)
- 4.3 Beskryf die beweging van die motor vir die gedeelte wat **CD** gemerk is. (2)
- 4.4 Ondersteun die antwoord op VRAAG 4.3 hierbo deur die versnelling vir gedeelte **CD** te bereken. (4)
- 4.5 Sonder enige berekeninge, vergelyk die grootte van die versnelling van die motor in gedeelte **DE** met dié van gedeelte **CD** van die reis. Skryf slegs GROTER AS, MINDER AS of GELYK AAN neer. Gee 'n rede vir die antwoord. (2)
- 4.6 Bepaal die totale verplasing vir die beweging van die motor. (7)

[19]

VRAAG 5 (Begin op 'n nuwe bladsy.)

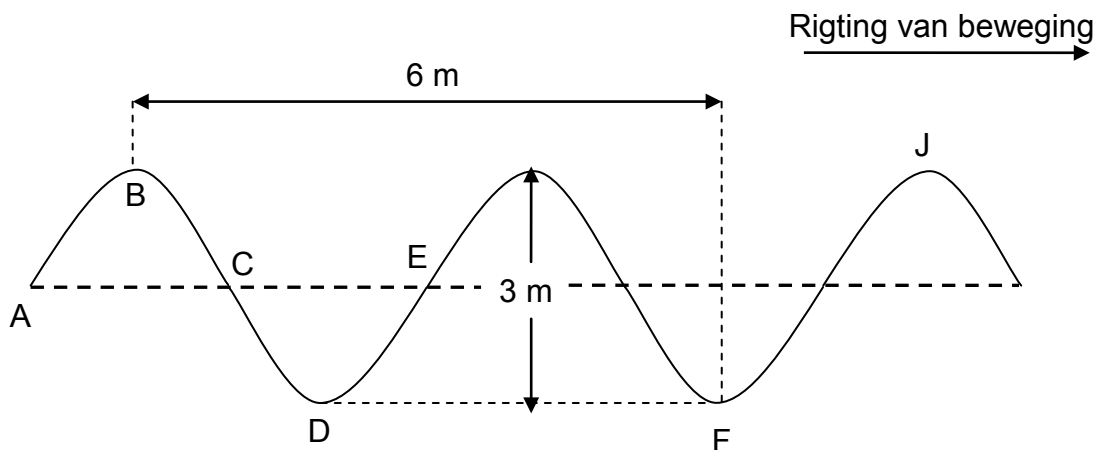
'n Staalbal met 'n massa van 5 kg rol oor 'n wrywinglose oppervlak, soos hieronder getoon. Wanneer die bal punt **A** bereik, het dit meganiese energie van 250 J. (Die skets is NIE volgens skaal geteken NIE.)



- 5.1 Stel die beginsel van behoud van meganiese energie in woorde. (2)
- 5.2 Gebruik jou kennis van die beginsel van behoud van meganiese energie om:
- 5.2.1 Die kinetiese energie van die staalbal by punt **B** neer te skryf (2)
- 5.2.2 Die spoed van die staalbal op die oomblik wanneer dit punt **C** bereik, te bereken (5)
- 5.3 Bepaal of die meganiese energie wat deur die bal by punt **A** verkry word, genoeg sal wees om die bal oor punt **D** te dra. Toon AL die berekeninge. (4)
- [13]**

VRAAG 6 (Begin op 'n nuwe bladsy.)

Die diagram hieronder verteenwoordig 'n watergolf wat van links na regs beweeg. Die tyd tussen twee opeenvolgende kruine is 0,5 s.



- 6.1 Watter soort golf is 'n watergolf? (1)
- 6.2 Skryf die amplitude van die golf neer. (1)
- 6.3 Definieer die term *golflengte*. (2)
- 6.4 Bepaal die golflengte van die golf. (2)
- 6.5 Noem TWEE punte op die golfvorm hierbo wat in fase is. (1)

Bereken:

- 6.6 Die tyd wat VIER kruine neem om verby 'n sekere punt in die pad van die golf te beweeg (3)
 - 6.7 Die spoed van die golf (4)
- [14]**

VRAAG 7 (Begin op 'n nuwe bladsy.)

7.1 Definieer die term *longitudinale golf*. (2)

7.2 'n Klankgolf beweeg na 'n hoë muur wat 225 m van die bron af is, en word dan terug weerkaats.

Indien die spoed van klank in lug $340 \text{ m}\cdot\text{s}^{-1}$ is, bereken die tyd wat dit neem om die eggo te hoor. (4)

Dieselfde klankbron wat in VRAAG 7.2 hierbo gebruik is, word gebruik om 'n eggo te produseer deur die klank deur water te stuur.

7.3 Is die tyd wat dit neem om die eggo te hoor MINDER AS, GELYK AAN of DIESELFDE as dit wat in VRAAG 7.2 verkry is? Gee 'n rede vir die antwoord. (3)

7.4 Ultraklank word in geneeskunde gebruik.

Noem die eienskap van ultraklankgolwe wat ultraklank in staat stel om in beelding gebruik te word. (2)
[11]

VRAAG 8 (Begin op 'n nuwe bladsy.)

Die tabel hieronder toon 'n rangskikking van elektromagnetiese straling volgens hulle frekwensies.

SOORT STRALING	TIPIESE FREKWENSIE (Hz)
Radiogolwe	$10^5 - 10^{10}$
Mikrogolwe	$10^{10} - 10^{11}$
Infrarooi (IR)	$10^{11} - 10^{14}$
Sigbare lig	$10^{14} - 10^{15}$
Ultraviolet (UV)	$10^{15} - 10^{16}$
X-strale	$10^{16} - 10^{18}$
Gammastrale	$10^{18} - 10^{21}$

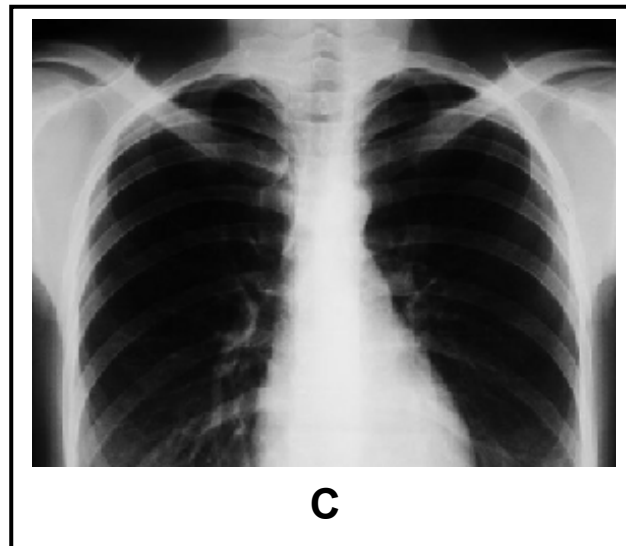
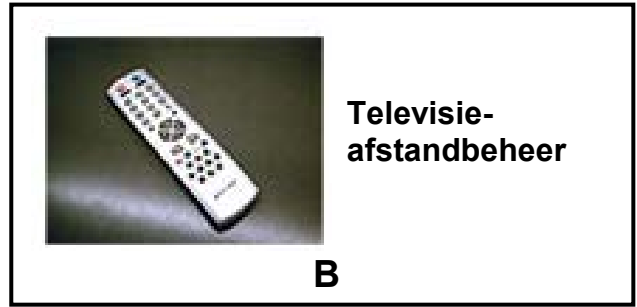
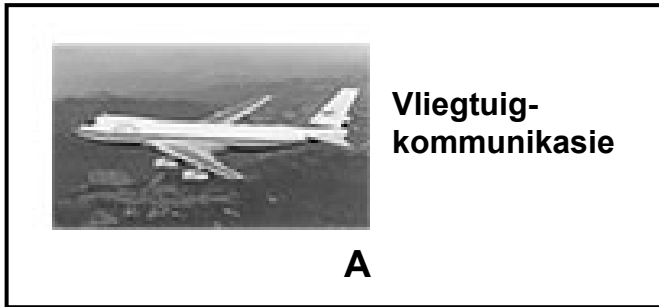
8.1 Skryf TWEE eienskappe van elektromagnetiese golwe neer. (2)

8.2 Watter straling het die hoogste energie? (1)

8.3 'n Sekere straling het energie van $1,99 \times 10^{-20} \text{ J}$.

Identifiseer die soort straling wat met hierdie energie geassosieer word. (4)

8.3 Verwys na diagram **A** tot **C** hieronder.

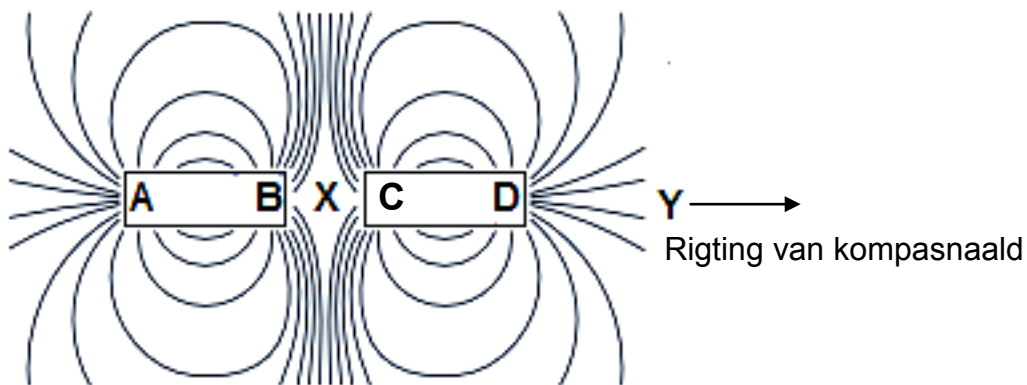


Watter soort straling word gebruik in:

- 8.4.1 **A** (1)
 - 8.4.2 **B** (1)
 - 8.4.3 **C** (1)
- [10]**

VRAAG 9 (Begin op 'n nuwe bladsy.)

- 9.1 Definieer die term *magneetveld*. (2)
- 9.2 Watter algemene term word gebruik om stowwe te beskryf wat maklik gemagnetiseer word? (1)
- 9.3 Die diagram hieronder toon die magneetveldpatroon van twee identiese staafmagnete met ente **AB** en **CD**.

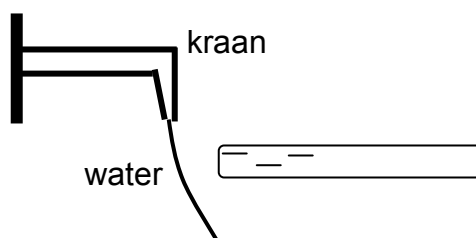


- 9.3.1 Watter belangrike inligting oor die polariteite van **B** en **C** word uit die diagram verkry? (1)
- 9.3.2 'n Klein stukkie magnetiese stof word by die punt **X**, presies in die middel van die rangskikking, geplaas. Sal die stof beweeg? Skryf slegs JA of NEE neer. (1)
- 'n Klein kompas word by punt **Y** geplaas. Die noordpool van die kompas wys WEG van **D** af.
- 9.3.3 Wys die veldlyne wat rondom staafmagneet **CD** getoon word van **C** na **D**, of van **D** na **C**? Gee 'n rede vir die antwoord. (2)
- 9.4 Gee 'n rede waarom die Aarde se magneetveld vir ons bestaan belangrik is. (1)

[8]

VRAAG 10 (Begin op 'n nuwe bladsy.)

'n Leerder in 'n Fisiese Wetenskappe-klas vryf sy hare met 'n plastiekstaaf. Die staaf word negatief gelaai. Die leerder maak nou 'n kraan oop sodat 'n dun straaltjie water uitloop. Wanneer die staaf naby die water gebring word sonder om daaraan te raak, word opgemerk dat die water na die staaf toe buig, soos in die diagram hieronder getoon.



10.1 Skryf die beginsel van behoud van lading in woorde neer. (2)

10.2 Gee 'n rede waarom die stroom water na die staaf toe buig. (2)

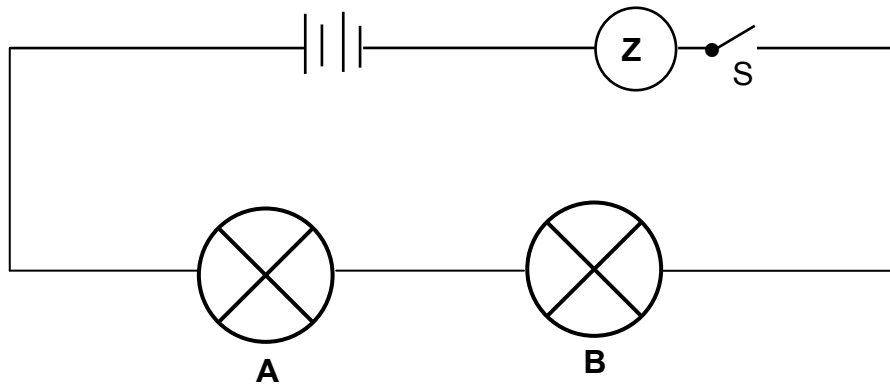
Gedurende die vryfproses word 10^{14} elektrone na die staaf oorgedra.

10.3 Bereken die netto lading wat die staaf nou dra. (4)
[8]

VRAAG 11 (Begin op 'n nuwe bladsy.)

11.1 Twee IDENTIESE gloeilampe, **A** en **B**, sowel as 'n meettoestel **Z**, word aan 'n battery gekoppel, soos in die stroombaan hieronder getoon.

Die skakelaar is aanvanklik oop.



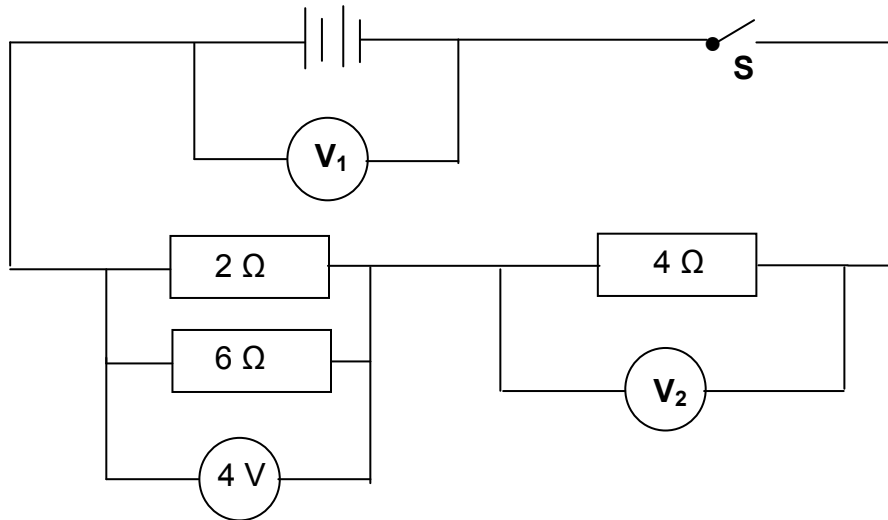
11.1.1 Watter fisiese hoeveelheid sal toestel **Z** meet as die skakelaar gesluit word? (1)

11.1.2 Gee 'n rede waarom die helderheid van die gloeilampe dieselfde sal wees wanneer die skakelaar gesluit word. (1)

'n Derde identiese gloeilamp word nou in serie met gloeilamp **A** en **B** in die stroombaan geskakel.

11.1.3 Sal die helderheid van die gloeilamp TOENEEM, AFNEEM of DIESELFDE BLY? (1)

- 11.2 In die stroombaan hieronder is potensiaalverskil V_1 oor die battery en potensiaalverskil V_2 oor die $4\ \Omega$ -resistor onbekend.



Wanneer die skakelaar **S** vir 'n kort rukkie gesluit word, is die potensiaalverskil oor die parallelle kombinasie 4 V.

- 11.2.1 Definieer die term *potensiaalverskil*. (2)

Bereken die:

- 11.2.2 Effektiewe weerstand van die $2\ \Omega$ - en $6\ \Omega$ -resistor (3)

- 11.2.3 Lesing op voltmeter V_1 (4)

- 11.2.4 Lesing op voltmeter V_2 (2)

[14]

TOTAAL: 150

**DATA FOR PHYSICAL SCIENCES GRADE 10
PAPER 1 (PHYSICS)**

**GEGEWENS VIR FISIESTE WETENSKAPPE GRAAD 10
VRAESTEL 1 (FISIKA)**

TABLE 1: PHYSICAL CONSTANTS/TABEL 1: FISIESTE KONSTANTES

NAME/NAAM	SYMBOL/SIMBOOL	VALUE/WAARDE
Acceleration due to gravity <i>Swaartekragversnelling</i>	g	9,8 m·s ⁻²
Speed of light in a vacuum <i>Spoeed van lig in 'n vakuum</i>	c	3,0 x 10 ⁸ m·s ⁻¹
Planck's constant <i>Planck se konstante</i>	h	6,63 x 10 ⁻³⁴ J·s
Charge on electron <i>Lading op elektron</i>	e	-1,6 x 10 ⁻¹⁹ C
Electron mass <i>Elektronmassa</i>	m _e	9,11 x 10 ⁻³¹ kg

TABLE 2: FORMULAE/TABEL 2: FORMULES

MOTION/BEWEGING

$v_f = v_i + a \Delta t$	$\Delta x = v_i \Delta t + \frac{1}{2} a \Delta t^2$
$v_f^2 = v_i^2 + 2a \Delta x$	$\Delta x = \left(\frac{v_f + v_i}{2} \right) \Delta t$

WORK, ENERGY AND POWER/ARBEID, ENERGIE EN DRYWING

$U = mgh$ or/of $E_p = mgh$	$K = \frac{1}{2} mv^2$ or/of $E_k = \frac{1}{2} mv^2$
$E_M = E_k + E_p$. OR $E_M = K + U$	

WAVES, SOUND AND LIGHT/GOLWE, KLANK EN LIG

$v = f \lambda$	$T = \frac{1}{f}$
$E = hf$ or/of $E = h \frac{c}{\lambda}$	

ELECTROSTATICS/ELEKTROSTATIKA

$n = \frac{Q}{e}$	$Q = \frac{Q_1 + Q_2}{2}$
-------------------	---------------------------

ELECTRIC CIRCUITS/ELEKTRIESE STROOMBANE

$Q = I \Delta t$	$\frac{1}{R_p} = \frac{1}{R_1} + \frac{1}{R_2} + \dots$
$R_s = R_1 + R_2 + \dots$	$V = \frac{W}{q}$