



# basic education

Department:  
Basic Education  
**REPUBLIC OF SOUTH AFRICA**

**NASIONALE  
SENIOR SERTIFIKAAT**

**GRAAD 10**

**FISIESE WETENSKAPPE: FISIKA (V1)**

**NOVEMBER 2018**

**PUNTE: 150**

**TYD: 2 uur**

**Hierdie vraestel bestaan uit 17 bladsye, 2 gegewensblaaië en 1 antwoordblad.**

**INSTRUKSIES EN INLIGTING**

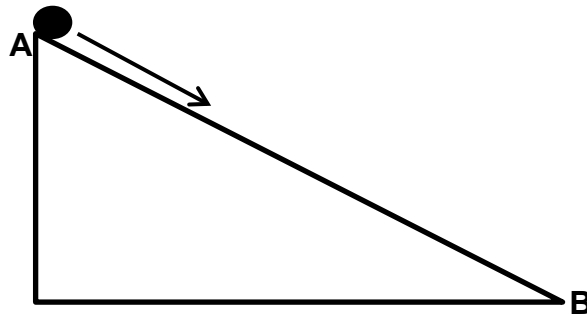
1. Skryf jou naam en klas (byvoorbeeld 10A) in die toepaslike ruimtes op die ANTWOORDEBOEK neer.
2. Hierdie vraestel bestaan uit 11 vrae. Beantwoord AL die vrae in die ANTWOORDEBOEK.
3. Lewer die ANTWOORDBLAD saam met die ANTWOORDEBOEK in.
4. Begin ELKE vraag op 'n NUWE bladsy in die ANTWOORDEBOEK.
5. Nommer die antwoorde korrek volgens die nommeringstelsel wat in hierdie vraestel gebruik is.
6. Laat EEN reël tussen subvrae oop, bv. tussen VRAAG 2.1 en VRAAG 2.2.
7. Jy mag 'n nieprogrammeerbare sakrekenaar gebruik.
8. Jy mag toepaslike wiskundige instrumente gebruik.
9. Jy word aangeraai om die aangehegte GEGEWENSBLAAIE te gebruik.
10. Toon ALLE formules en substitusies in ALLE berekeninge.
11. Rond jou finale numeriese antwoorde tot 'n minimum van TWEE desimale plekke af.
12. Gee kort (bondige) motiverings, besprekings, ens. waar nodig.
13. Skryf netjies en leesbaar.

**VRAAG 1: MEERVOUDIGEKEUSE-VRAE**

Verskeie opsies word as moontlike antwoorde op die volgende vrae gegee. Elke vraag het slegs EEN korrekte antwoord. Kies die antwoord en skryf slegs die letter (A–D) langs die vraagnommers (1.1 tot 1.10) in die ANTWOORDEBOEK neer, bv. 1.11 D.

- 1.1 'n Voorwerp is positief gelaai indien dit meer ... het.
- A elektrone as protone
  - B elektrone as neutrone
  - C protone as elektrone
  - D protone as neutrone (2)
- 1.2 'n Motor ry op 'n reguit pad teen 'n spoed van  $30 \text{ m}\cdot\text{s}^{-1}$ . Wat sal die spoed van die motor in  $\text{km}\cdot\text{h}^{-1}$  wees?
- A  $8,33 \text{ km}\cdot\text{h}^{-1}$
  - B  $30 \text{ km}\cdot\text{h}^{-1}$
  - C  $108 \text{ km}\cdot\text{h}^{-1}$
  - D  $130 \text{ km}\cdot\text{h}^{-1}$  (2)
- 1.3 Die EENHEID waarin die vloeitempo van lading gemeet word, word ... genoem.
- A ampère
  - B coulomb
  - C volt
  - D watt (2)
- 1.4 Die gradiënt van 'n snelheid-teenoor-tydgrafiek is gelyk aan die ...
- A versnelling.
  - B verplasing.
  - C posisie.
  - D totale afstand gedek. (2)

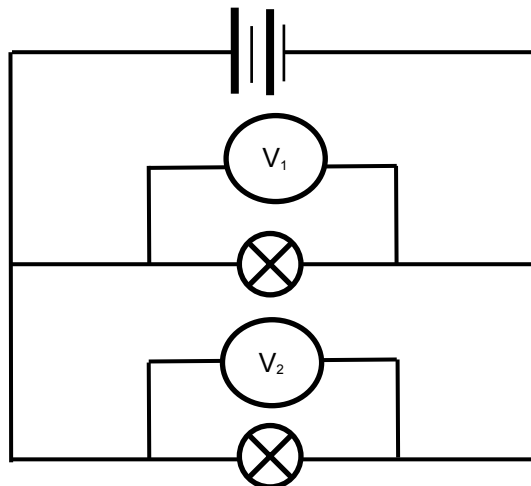
- 1.5 'n Voorwerp word vanaf die bokant van 'n wrywinglose skuinsvlak, **AB**, los gelaat, soos hieronder getoon.



Watter EEN van die volgende stellings oor die totale meganiese energie van die voorwerp is KORREK?

- A  $(E_p + E_k)_A > (E_p + E_k)_B$
- B  $(E_p + E_k)_A < (E_p + E_k)_B$
- C  $(E_p + E_k)_A = (E_p + E_k)_B$
- D  $(E_p + E_k)_A = - (E_p + E_k)_B$  (2)

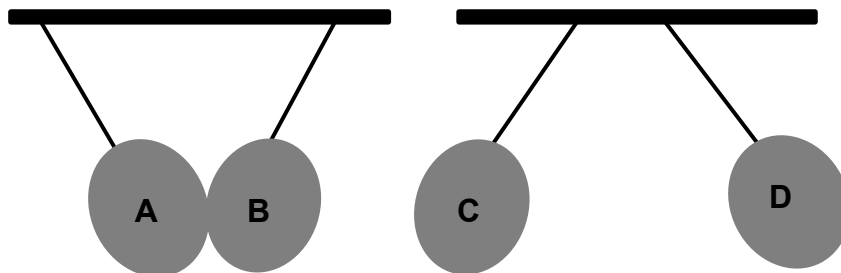
- 1.6 Twee identiese gloeilampies word in parallel verbind, soos in die kringdiagram hieronder getoon. Voltmeter  $V_1$  en  $V_2$  word oor elke gloeilamp verbind.



Watter EEN van die volgende voltmeterlesings is KORREK?

- A  $V_1 = V_2$
- B  $V_1 = 2V_2$
- C  $V_1 = \frac{1}{2}V_2$
- D  $V_1 = \frac{1}{4}V_2$  (2)

1.7 Vier identiese ballonne, wat elk 'n lading dra, word van 'n plafon laat hang, soos in die diagram hieronder getoon.



Ballon **B** is negatief gelaai.

Watter kombinasie is KORREK ten opsigte van die ladings op die ballonne?

	TEKEN VAN LADING OP A	TEKEN VAN LADING OP C	TEKEN VAN LADING OP D
A	-	+	-
B	+	+	+
C	-	-	-
D	+	+	-

(2)

1.8 Twee fietsryers ry fiets in teenoorgestelde rigtings langs die kantlyn van 'n reghoekige veld. Daar word waargeneem dat hulle dieselfde afstand oor 'n tydinterval van 3 s afgelê het. Watter EEN van die volgende fisiese hoeveelhede is DIESELFDE ten opsigte van die fietsryers oor die interval van 3 s?

- A Versnelling
- B Gemiddelde spoed
- C Gemiddelde snelheid
- D Verplasing

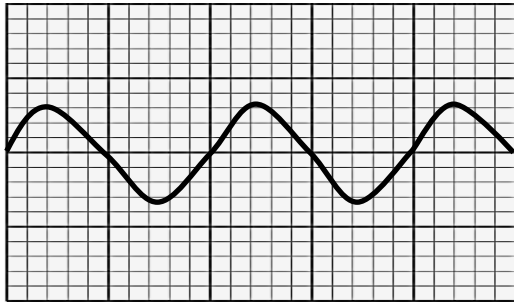
(2)

1.9 Rooi lig met frekwensie  $f$  en golflengte  $\lambda$  skyn op 'n voorwerp. Die rooi lig word dan met lig met 'n hoër energie vervang. Hoe vergelyk die frekwensie en die golflengte van lig wat nou op die voorwerp skyn, met dié van rooi lig?

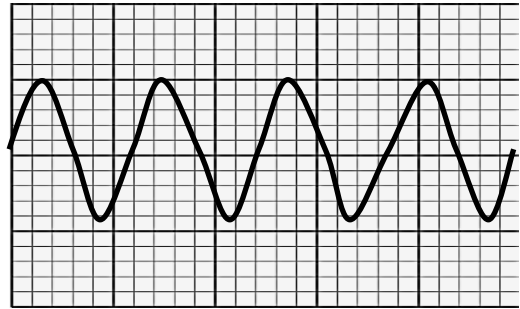
	FREKWENSIE	GOLFLENGTE
A	Groter as	Bly dieselfde ( $\lambda$ )
B	Minder as $f$	Groter as $\lambda$
C	Groter as $f$	Minder as $\lambda$
D	Bly dieselfde ( $f$ )	Minder as $\lambda$

(2)

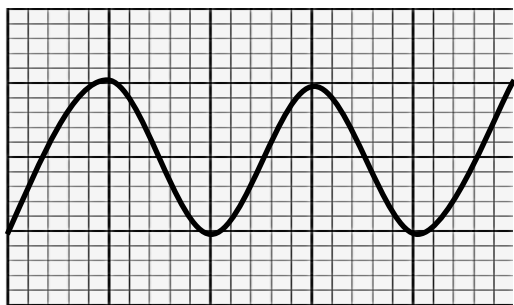
1.10 Bestudeer die volgende golfpatrone:



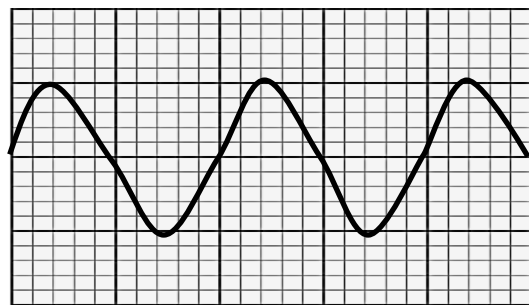
1



2



3



4

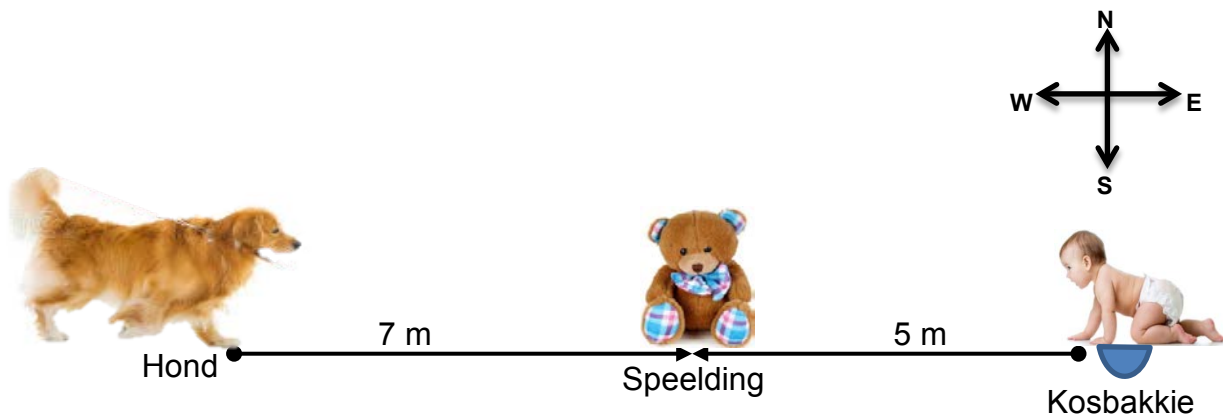
Watter KOMBINASIE is die KORREKTE voorstelling van die golfpatrone met dieselfde toonhoogte?

- A 1 en 2
- B 1 en 3
- C 1 en 4
- D 2 en 4

(2)  
[20]

**VRAAG 2 (Begin op 'n nuwe bladsy.)**

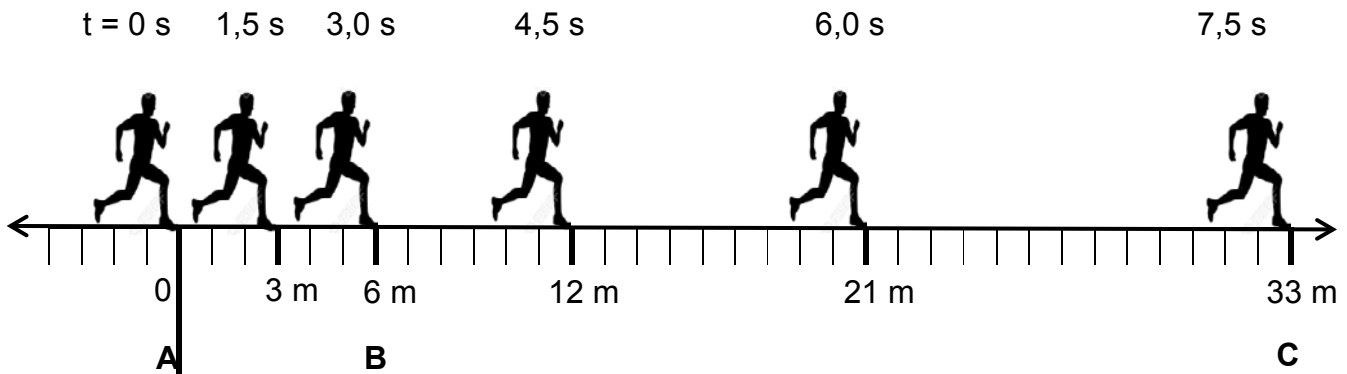
'n Baba los 'n bakkie kos op die vloer en kruip weswaarts om 'n speelding te gaan haal wat 5 m weg geplaas is. 'n Hond loop terselfdertyd ooswaarts na die baba toe. Dit neem die baba 30 s om die speelding te bereik. Die hond loop verby die speelding om die baba se kos in die bakkie te eet.



- 2.1 Definieer die term *verplasing* in woorde. (2)
  - 2.2 Bepaal die posisie van die hond met betrekking tot die baba voordat hulle al twee beweeg het. (2)
  - 2.3 Bereken die gemiddelde snelheid van die baba. (4)
  - 2.4 Indien die gemiddelde spoed van die hond TWEE KEER die spoed van die baba is, bereken hoe lank dit die hond sal neem om die kosbakkie te bereik vanaf die oomblik dat die hond begin beweeg het. (4)
- [12]**

**VRAAG 3 (Begin op 'n nuwe bladsy.)**

Die diagram hieronder toon die posisies van 'n atleet gedurende 'n wedloop teen verskillende tydintervalle.



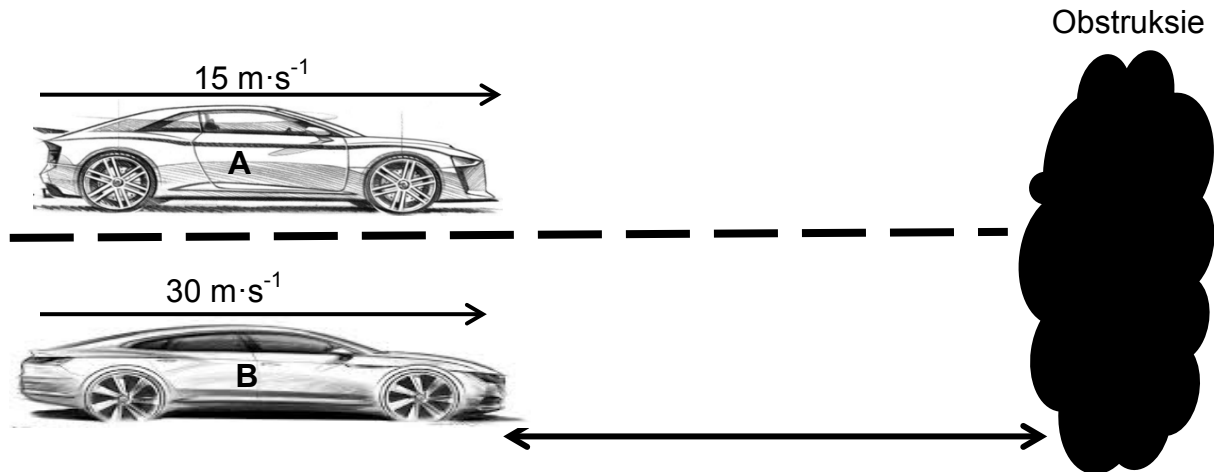
- 3.1 Onderskei tussen *beweging met uniforme snelheid* en *uniforme versnelde beweging*. (4)
- 3.2 Watter soort beweging (beweging met uniforme snelheid of uniforme versnelde beweging) word deur die volgende intervale verteenwoordig?
- 3.2.1 **A na B** (1)
- 3.2.2 **B na C** (1)
- 3.3 Gebruik die inligting in die diagram hierbo om 'n akkurate posisie-teenoor-tydgrafiek op die grafiekpapier op die aangehegte ANTWOORDBLAD te trek. (5)
- 3.4 Definieer die term *ombliklike snelheid* in woorde. (2)
- 3.5 Op die grafiek wat vir VRAAG 3.3 geteken is, toon hoe jy die oombliklike snelheid sou bepaal. (2)
- 3.6 Bereken die snelheid van die atleet op 3 s. (4)

**[19]**



**VRAAG 4 (Begin op 'n nuwe bladsy.)**

Twee motors, **A** en **B**, beweeg teen snelhede van  $15 \text{ m}\cdot\text{s}^{-1}$  en  $30 \text{ m}\cdot\text{s}^{-1}$  in dieselfde rigting. Hulle is langs mekaar wanneer beide bestuurders 'n obstruksie voor hulle waarneem, soos in die diagram hieronder getoon.



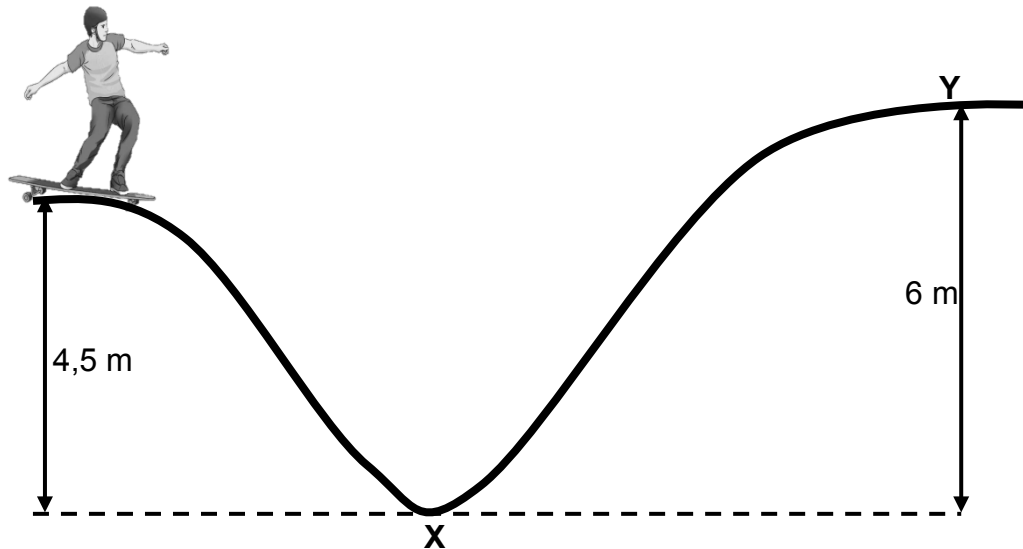
Beide bestuurders rem en versnel teen  $-4,5 \text{ m}\cdot\text{s}^{-2}$  totdat beide motors tot rus kom. Ignoreer die bestuurders se reaksietyd.

- 4.1 Definieer die term *versnelling* in woorde. (2)
- 4.2 Bereken die:
- 4.2.1 Tyd wat dit vir motor **A** neem om tot rus te kom (4)
- 4.2.2 Stopafstand van motor **A** (4)
- 4.3 Watter motor (**A** of **B**) het die langste stopafstand? Staaf die antwoord met 'n berekening. (6)
- 4.4 Watter gevolgtrekking kan oor die verwantskap tussen spoed en stopafstand gemaak word? (2)

**[18]**

**VRAAG 5 (Begin op 'n nuwe bladsy.)**

'n Skaatsplankryer, wat aan die bopunt van 'n helling 4,5 m bo die grond begin, skaats by die helling af, soos in die diagram hieronder getoon. Die massa van die skaatsplankryer en sy plank is 65 kg. Ignoreer die effekte van wrywing.

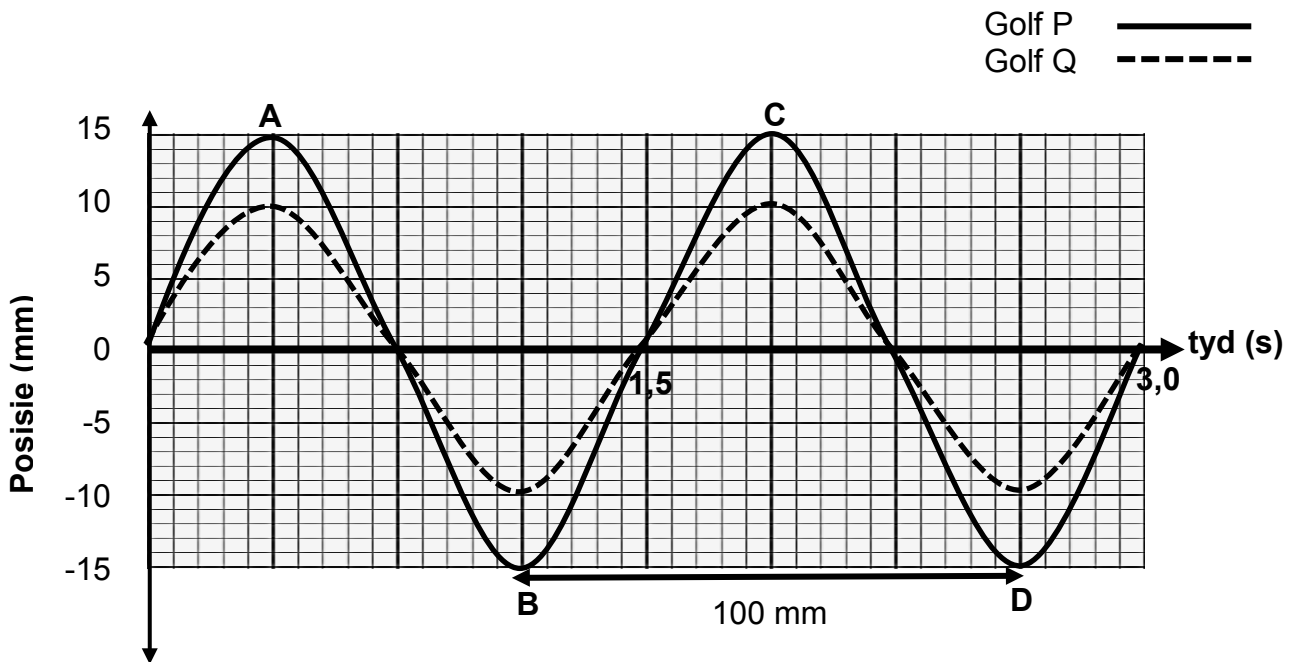


- 5.1 Definieer die term *gravitasie- potensiele energie* in woorde. (2)
- 5.2 Bereken die gravitasie- potensiele energie van die skaatsplankryer net voordat hy by die helling af skaats. (3)
- 5.3 Skryf die *beginsel van behoud van meganiese energie* in woorde neer. (2)
- 5.4 Gebruik die beginsel wat in VRAAG 5.3 genoem is om die grootte van die snelheid van die skaatsplankryer te bereken wanneer hy die grond by punt X bereik. (4)
- 5.5 Sal die skaatsplankryer punt Y kan bereik as hy op sy skaatsplank sou bly? Skryf JA of NEE en staaf die antwoord met 'n relevante berekening. (5)

**[16]**

**VRAAG 6 (Begin op 'n nuwe bladsy.)**

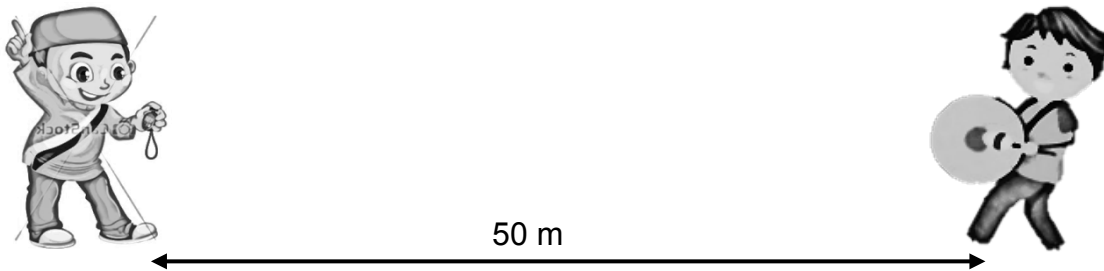
Bestudeer die twee transversale golwe, **P** en **Q**, soos hieronder getoon.



- 6.1 Skryf EEN verskil en EEN ooreenkoms tussen golf **P** en golf **Q** neer. (2)
  - 6.2 Vir golfpatroon **P**, skryf neer:
    - 6.2.1 Twee punte wat uit fase is (1)
    - 6.2.2 Die amplitude van die golf (1)
  - 6.3 Definieer die term *frekwensie van die golf* in woorde. (2)
  - 6.4 Vir golfpatroon **Q**, bereken die:
    - 6.4.1 Frekwensie van die golf (3)
    - 6.4.2 Spoed van die golf (3)
- [12]**

**VRAAG 7 (Begin op 'n nuwe bladsy.)**

Eksperimente is gedoen om die effek van temperatuur op die spoed van klank te ondersoek. Een persoon het 'n trom geslaan, terwyl 'n ander persoon, wat 50 m weg van die klankbron gestaan het, die tyd wat die klank beweeg het, aangeteken het.



Hulle het die eksperiment teen verskillende temperature op verskillende tye van die dag uitgevoer. Hulle het hulle bevindings in die tabel hieronder aangeteken.

TEMPERATUUR (°C)	TYD (s)
0	0,151
5	0,150
10	0,148
15	0,147
20	0,146
25	0,145

- 7.1 Vir die ondersoek, skryf neer die:
- 7.1.1 Ondersoekende vraag (2)
- 7.1.2 Onafhanklike veranderlike (1)
- 7.1.3 Afhanklike veranderlike (1)
- 7.2 Bereken die spoed van klank by 20 °C. (3)
- 7.3 Skryf 'n gevolgtrekking vir die ondersoek neer. (2)
- Die persoon wat die trom geslaan het, het agtergekom dat die klank na 'n rukkie weerkaats het.
- 7.4 Noem die term wat die weerkaatsing van klankgolwe beskryf. (1)

**[10]**

**VRAAG 8 (Begin op 'n nuwe bladsy.)**

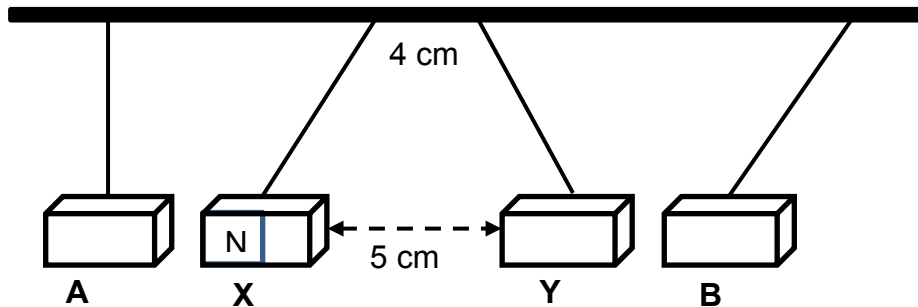
Die tipes elektromagnetiese straling is in die tabel hieronder volgens frekwensie gerangskik.

TIPE STRALING	FREKWENSIE (Hz)
Radiogolwe	$10^5 - 10^{10}$
Mikrogolwe	$10^{10} - 10^{11}$
Infrarooi	$10^{11} - 10^{14}$
Sigbare lig	$10^{14} - 10^{15}$
Ultraviolet	$10^{15} - 10^{16}$
X-strale	$10^{16} - 10^{18}$
Gammastrale	$10^{18} - 10^{21}$

- 8.1 Hoe word elektromagnetiese golwe opgewek? (1)
- 8.2 Watter soort elektromagnetiese straling het die hoogste energie? (1)
- 8.3 Verduidelik die antwoord op VRAAG 8.2. (2)
- 8.4 'n Sekere tipe elektromagnetiese straling het 'n golflengte van  $600 \times 10^{-10}$  m.
- 8.4.1 Identifiseer die tipe elektromagnetiese straling deur 'n berekening te doen. (4)
- 8.4.2 Noem EEN toepassing van die tipe straling wat VRAAG 8.4.1 geïdentifiseer is. (1)
- [9]**

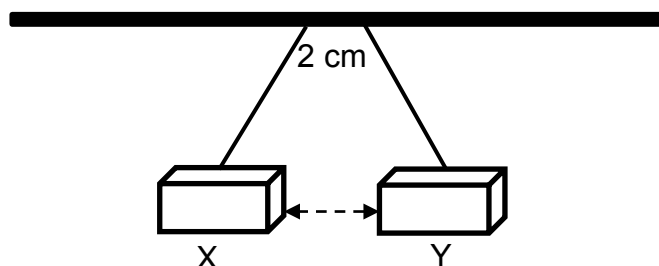
**VRAAG 9 (Begin op 'n nuwe bladsy.)**

Vier metaalstawe, wat vry vanaf 'n plafon hang, is met mekaar in wisselwerking, soos in die diagram hieronder getoon. Die hegingspunte van **X** en **Y** op die plafon is 4 cm uitmekaar.



Die twee stawe in die middel is **staafmagnete** (**X** en **Y**) en die afstand tussen hulle is 5 cm. Een van die stawe (**A** of **B**) is van yster gemaak en die ander een van goud.

- 9.1 Skryf die term neer wat 'n materiaal beskryf wat maklik gemagnetiseer word. (1)
- 9.2 Watter EEN van die stawe (**A** of **B**) is van yster gemaak? (1)
- 9.3 Bepaal die polariteit van staaf **B** wat die naaste aan magneet **Y** is. Skryf slegs NOORD of SUID neer. (1)
- 9.4 Verduidelik die antwoord op VRAAG 9.3. (2)
- 9.5 Skets die magnetiese veldpatroon om staafmagneet **X**. (3)
- 9.6 Staaf **A** en **B** word nou verwyder en die hegingspunte is nou 2 cm, soos in die diagram hieronder getoon.

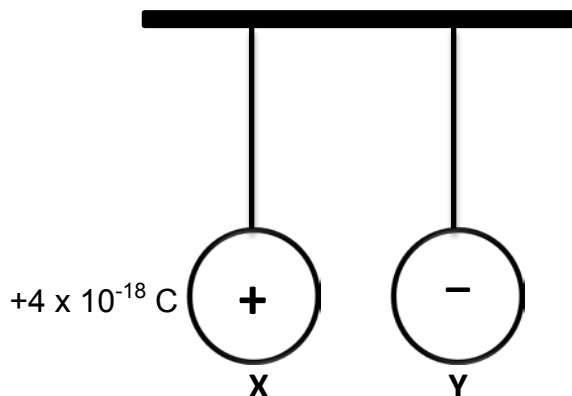


- 9.6.1 Hoe sal die verandering in die hegingsposisie die finale skeidingsafstand tussen die stawe beïnvloed? Skryf slegs GROTER AS 5 cm, KLEINER AS 5 cm of BLY OP 5 cm. (1)
- 9.6.2 Verduidelik die antwoord op VRAAG 9.6.1. (2)

**[11]**

**VRAAG 10 (Begin op 'n nuwe bladsy.)**

Twee identiese geïsoleerde sfere, **X** en **Y**, wat met dun draadjies vanaf 'n plafon hang, word op 'n klein afstand uitmekaar gehou, soos in die diagram hieronder getoon.



Sfeer **X** dra 'n lading van  $+4 \times 10^{-18}$  C, terwyl sfeer **Y** 'n oormaat van 30 elektrone het.

10.1 Bereken die grootte van die lading op sfeer **Y**. (3)

Die sfere word nou vrygelaat en hulle beweeg na mekaar toe.

10.2 Gee 'n rede hoekom sfeer **X** en **Y** na mekaar toe beweeg. (2)

Die sfere word toegelaat om aan mekaar te raak. Nadat hulle geraak het, beweeg hulle weg van mekaar af.

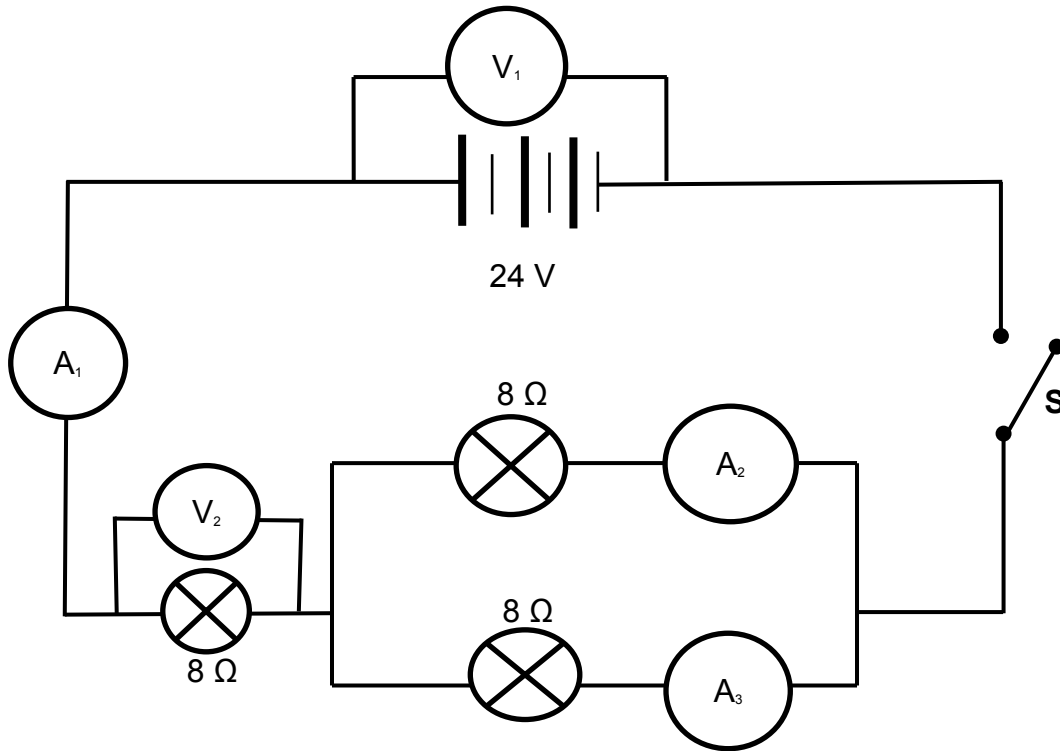
10.3 Skryf die *beginsel van behoud van lading* in woorde neer. (2)

10.4 Bereken die lading op elke sfeer nadat hulle geskei het. (4)

**[11]**

**VRAAG 11 (Begin op 'n nuwe bladsy.)**

11.1 Beskou die kringdiagram hieronder.



Skakelaar **S** is OOP.

11.1.1 Skryf die lesing op die volgende neer:

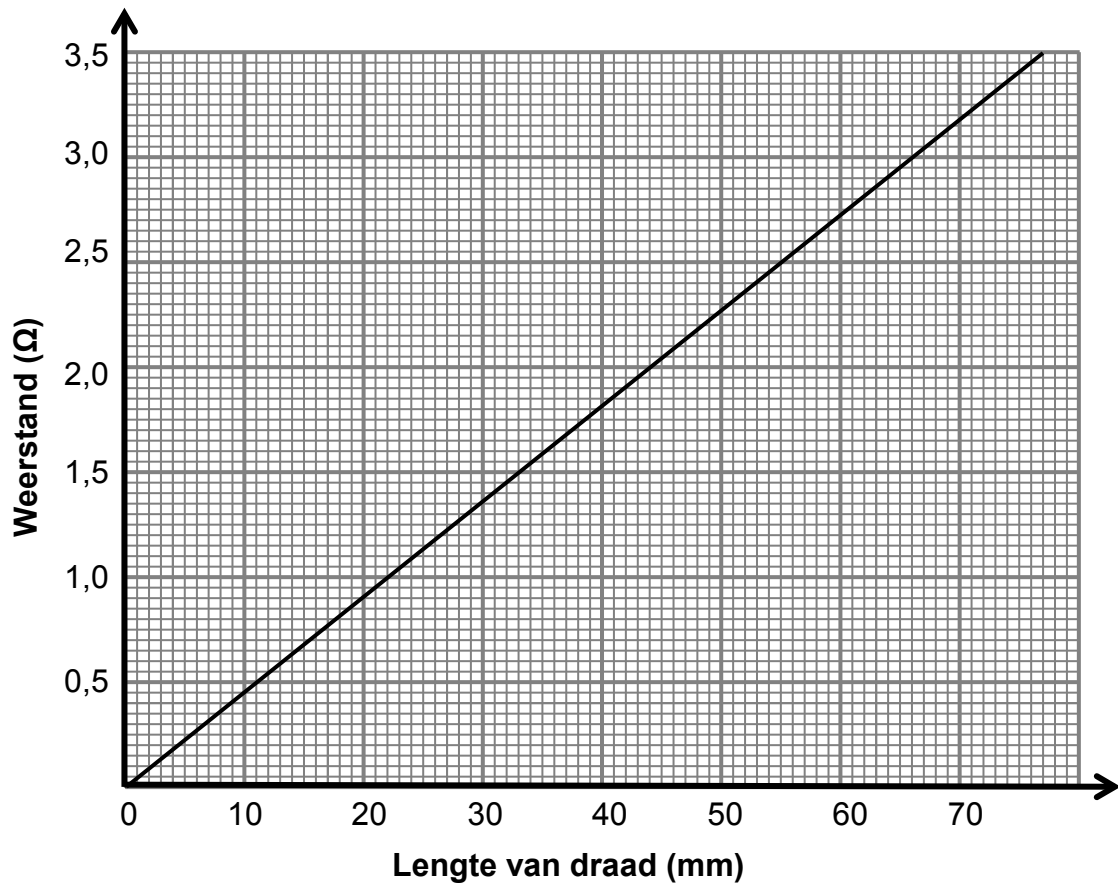
- (a) Voltmeter ( $V_1$ ) (1)
- (b) Ammeter ( $A_1$ ) (1)

Skakelaar **S** is nou GESLUIT.

- 11.1.2 Bereken die ekwivalente weerstand van die kring. (4)
- 11.1.3 Bereken die lesing op voltmeter  $V_2$ . (3)
- 11.1.4 Hoe vergelyk die lesings op ammeter  $A_2$  en  $A_3$  met mekaar? (1)



11.2 Die grafiek hieronder toon die verwantskap tussen die weerstand en die lengte van die geleidingsdraad.



11.2.1 Skryf die verwantskap tussen die weerstand en die lengte van die geleidingsdraad neer. (1)

11.2.2 Bepaal die weerstand van 'n stuk draad met 'n lengte van 30 mm. (1)

[12]

**TOTAAL: 150**

**DATA FOR PHYSICAL SCIENCES GRADE 10  
PAPER 1 (PHYSICS)  
GEGEWENS VIR FISIESTE WETENSKAPPE GRAAD 10  
VRAESTEL 1 (FISIKA)**

**TABLE 1: PHYSICAL CONSTANTS/TABEL 1: FISIESTE KONSTANTES**

NAME/NAAM	SYMBOL/SIMBOOL	VALUE/WAARDE
Acceleration due to gravity <i>Swaartekragversnelling</i>	g	9,8 m·s <sup>-2</sup>
Speed of light in a vacuum <i>Spoed van lig in 'n vakuum</i>	c	3,0 x 10 <sup>8</sup> m·s <sup>-1</sup>
Planck's constant <i>Planck se konstante</i>	h	6,63 x 10 <sup>-34</sup> J·s
Charge on electron <i>Lading op elektron</i>	e	-1,6 x 10 <sup>-19</sup> C
Electron mass <i>Elektronmassa</i>	m <sub>e</sub>	9,11 x 10 <sup>-31</sup> kg

**TABLE 2: FORMULAE/TABEL 2: FORMULES****MOTION/BEWEGING**

$v_f = v_i + a\Delta t$	$\Delta x = v_i\Delta t + \frac{1}{2}a\Delta t^2$
$v_f^2 = v_i^2 + 2a\Delta x$	$\Delta x = \left(\frac{v_f + v_i}{2}\right)\Delta t$

**WORK, ENERGY AND POWER/ARBEID, ENERGIE EN DRYWING**

$U = mgh$ or/of $E_p = mgh$	$K = \frac{1}{2}mv^2$ or/of $E_k = \frac{1}{2}mv^2$
$E_M = E_k + E_p$ or/of $E_M = K + U$	

**WAVES, SOUND AND LIGHT/GOLWE, KLANK EN LIG**

$v = f\lambda$	$T = \frac{1}{f}$
$E = hf$ or/of $E = h\frac{c}{\lambda}$	

**ELECTROSTATICS/ELEKTROSTATIKA**

$n = \frac{Q}{e}$	$Q = \frac{Q_1 + Q_2}{2}$
-------------------	---------------------------

**ELECTRIC CIRCUITS/ELEKTRIESE STROOMBANE**

$Q = I \Delta t$	$\frac{1}{R_p} = \frac{1}{R_1} + \frac{1}{R_2} + \dots$
$R_s = R_1 + R_2 + \dots$	$V = \frac{W}{q}$

**ANTWOORDBLAD**

Lewer hierdie ANTWOORDBLAD saam met die ANTWOORDEBOEK in.

**NAME:** \_\_\_\_\_

**KLAS:** \_\_\_\_\_

**VRAAG 3.3**

