



education

Department:
Education
REPUBLIC OF SOUTH AFRICA

**NASIONALE SENIOR
SERTIFIKAAT**

GRAAD 12

LANDBOUTEGNOLOGIE

NOVEMBER 2008

MEMORANDUM

PUNTE: 200

Hierdie memorandum bestaan uit 11 bladsye.

AFDELING A**VRAAG 1**

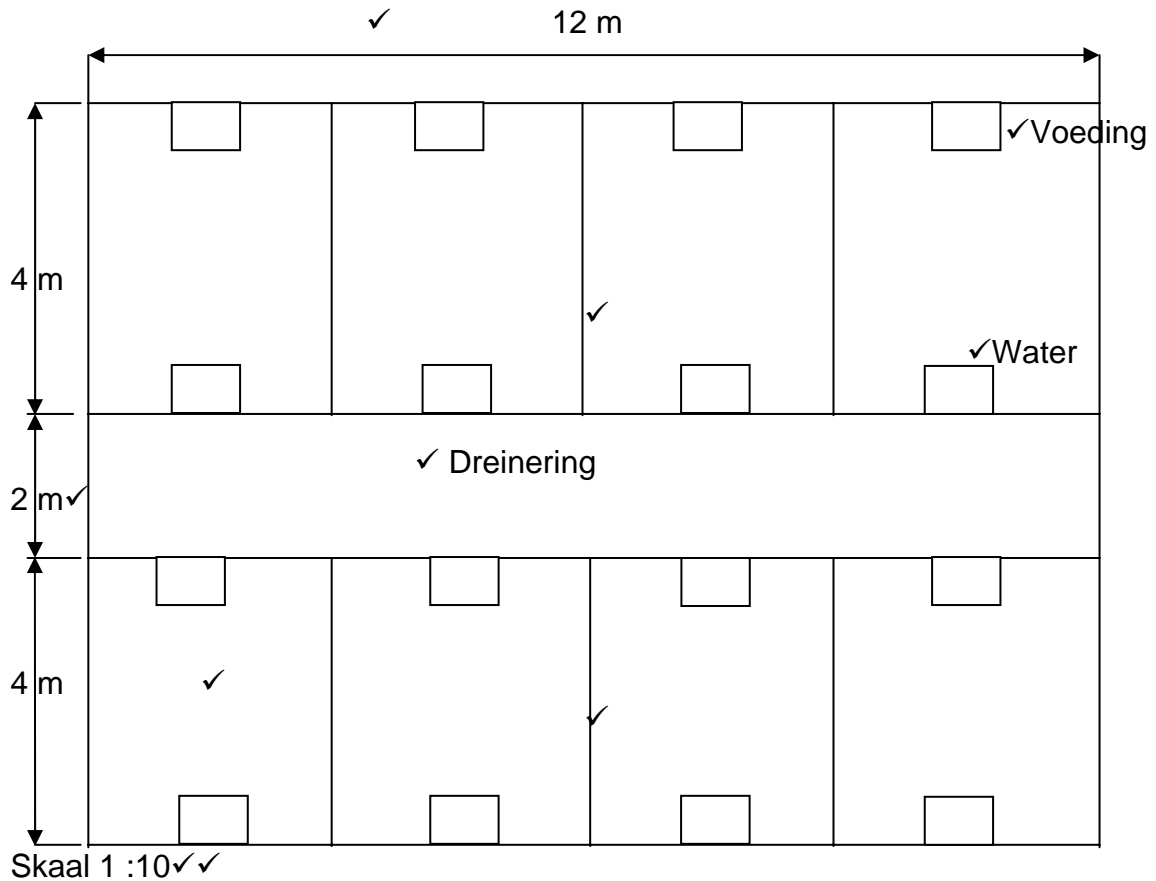
- 1.1 C✓✓✓
- 1.2 B✓✓✓
- 1.3 A✓✓✓
- 1.4 C✓✓✓
- 1.5 C✓✓✓
- 1.6 A✓✓✓
- 1.7 B✓✓✓
- 1.8 C✓✓✓
- 1.9 C✓✓✓
- 1.10 C✓✓✓
- 1.11 C✓✓✓
- 1.12 B✓✓✓
- 1.13 A✓✓✓
- 1.14 B✓✓✓
- 1.15 B✓✓✓

[45]**TOTAAL AFDELING A (15 x 3): 45**

AFDELING B**VRAAG 2: MATERIALE EN STRUKTURE**

- 2.1 2.1.1 Om te voorkom dat plate roes. (Korrosie) (oksidasie) (beskerming) ✓ (1)
- 2.1.2 Sagte staal plate word met soutsuur skoon gemaak, ✓ met sinkchloried as vloeimiddel behandel, ✓ en dan in 'n bad met gesmelte tin gedompel. ✓ (3)
- 2.1.3
- In voedselverwerking (blikkies kos) ✓
 - Skinkborde ✓
- Bekers en koppies (enige twee) (2)
- Borde
- 2.1.4 Die proses word oksidasie genoem. ✓
Oksidasie is 'n stadige proses van metaal vertering. ✓ Hierdie proses vind plaas wanneer suiwer metale ✓ aan suurstof ✓ en water bloot gestel word. ✓ (5)
- 2.1.5
- Elektroplatering ✓
 - Verf ✓
 - Galvanisering (enige twee) (2)
- Chroom
- Polering
- 2.2 2.2.1 Beton begin set na 1 uur, ✓ dan moet dit nie meer hermeng word nie, want dit sal sy sterkte verloor, ✓ aangesien die chemiese bindingsproses gestaak het. ✓ (3)
- 2.2.2
- Maak seker van die grootte/mates van die fondasie. ✓
 - Maak seker van die mengsel van die fondasie. ✓
 - Dreinerings van oortollige water weg vanaf die struktuur. ✓
- Versterking. (dikker en breek) (3)
- 2.3 2.3.1 Dra die drukking/gewig van die dak. ✓ (1)
- 2.3.2 (2) Nok ✓
(3) Stut ✓
(5) Drabalk ✓ (3)
- 2.3.3 Driehoeke word gebruik as gevolg van hul spesifieke ontwerp/en vorm wat baie sterk is. ✓ Dit versterk die stutte om die gewig van die dak te kan dra. ✓ (2)

2.4

(10)
[35]

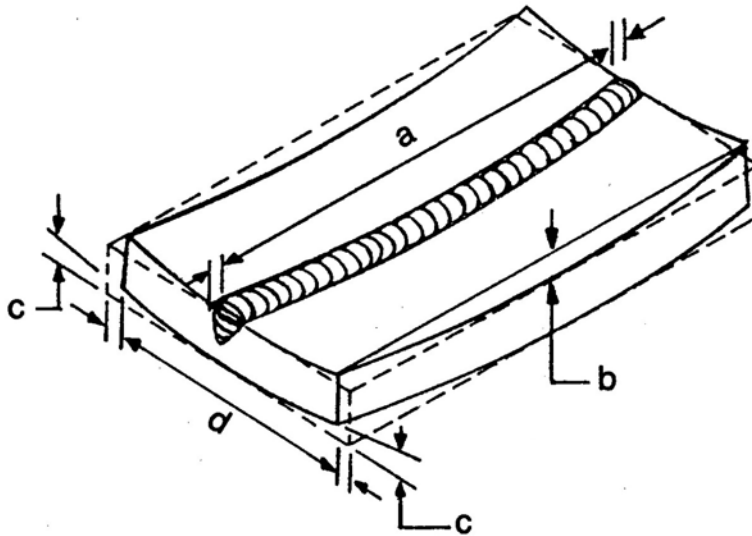
Die tegnologiese proses word gevolg en daarom sal die sketse verskil volgens elke individuele kandidaat se eie ondervinding en voorkennis.
Punte moet toegeken word volgens die kriteria op die vraestel.
Identifiseer die kriteria gedurende die merk proses.

VRAAG 3: ENERGIE

- 3.1 3.1.1 Son/solêr energie✓/lig (1)
- 3.1.2 Omsetter/transformator. ✓ (1)
- 3.1.3 Ja. ✓
Elektriese energie word deur die dag vervaardig ✓en kan in battery gestoor word deur dit te laai, wat dan weer deur die nag gebruik kan word. ✓ (3)
- 3.1.4
 - Sonlig is gratis. ✓
 - Geen besoedeling. ✓
 - Lae onderhoudskoste
 - Kan in afgesonderde areas gebruik word waar geen elektrisiteit beskikbaar is nie. (any two) (2)
- 3.1.5
 - Sonlig is nie beskikbaar gedurende die nag nie. ✓
 - Bewolkte dae kan hierdie stelsel ook oneffektief maak.✓
 - Verskaf klein hoeveelhede energie teen lae volt en ampère. ✓ (3)
 - Duur om te installeer. (any three)
- 3.1.6
 - Volg die vervaardigers se spesifikasies. ✓
 - Pas die nasionale veiligheidsstandaarde toe. ✓ (2)
- 3.2 3.2.1 Battery/Akkumulator. ✓ (1)
- 3.2.2 A Battery✓/Akkumulator ✓
B Ontstekingskakelaar✓ (sleutel, aansitter skakelaar)
C Ontstekingsklos✓
D Vonkverdeler✓
E Hoogspanningskooorde/vonkpropdrade✓ (5)
- 3.2.3 Ontstekingsklos. ✓ (1)
- 3.2.4 Negatief. ✓ (1)
- [20]**

VRAAG 4: VAARDIGHEIDS- EN KONSTRUKSIEPROSESSE

- 4.1 4.1.1
- Maak seker dat alle roes, ghries en enige vuiligheid, wat die las kan verswak, verwyder is, voordat met die sweis begin word. ✓
 - Verwyder die oppervlaklagie van die metaal, waar die las gemaak moet word. ✓
 - Bedek die verdagte area met wit kryt. Vaseline in die krake sal 'n grys strepie vertoon wat maklik gesien kan word. ✓
 - Merk die las met 'n prikpons en 'n hamer sodat die lyn nie verdwyn wanneer 'n V-groef gemaak word nie. ✓
 - Die boog moet 'n bietjie langer wees as wanneer sagtestaal gesweis word. ✓
 - Gebruik 'n suiwer nikkel sweisstaaf. ✓
 - Ampère moet so laag as moontlik wees. ✓
 - Dit is baie belangrik om die gietyster so koud as moontlik te hou gedurende die sweisproses. ✓
 - Die gietysterstuk moet toegelaat word om so stadig moontlik, na sweising, af te koel. ✓
 - Voorverhitting van die gietyster kan help om nuwe krake te voorkom. ✓
- (10)
- 4.1.2 Dit sal kraak, ✓ as gevolg van onreëlmatige afkoeling. ✓ (2)
- 4.2 4.2.1 Vullerdraad /draad. ✓ Hierdie draad smelt om die las te vorm tussen die twee metale wat gelas word. ✓ (2)
- 4.2.2 Gasomhulsel. CO₂ ✓ (1)
- 4.2.3 Die vullerdraad is te kort. ✓
Anti-spat spuitmiddel. ✓ (2)
- 4.2.4 MIG kontakpunt. ✓ (1)
- 4.2.5
- Gebruik 'n sweishelm. ✓
 - Beskerm jou liggaam deur 'n leervoorskoot en handskoene te dra. ✓
- (2)
- 4.2.6 Elektrisiteit. ✓ /CO₂ -gas (1)
- 4.3
- Vereis 'n verkleinde smeltpoel, net groot genoeg om die verlangde penetrasie te verkry. ✓
 - Gedoen deur om die grootte van die vlam te verklein. ✓
 - Krag van die vlam help om die gesmelte metaal in posisie te hou. ✓
- (3)
- 4.4 4.4.1
- a) Oorlangse krimpings ✓
 - b) Hoekige oorlangse krimpings ✓
 - c) Hoekkrimpings ✓
 - d) Sydelingse krimpings ✓
- (4)



- 4.4.2
- Klamping. ✓
 - Stiksweis. ✓
 - Maak gebruik van kort sweislopies.
- (2)
- 4.4.3
- Verwarm tot 'n aanvaarbare temperatuur. ✓
 - Verkoeling onder beheerde temperatuur. ✓
- (2)
- 4.5
- Sorg dat die oppervlak effens warm en skoon is. ✓
 - Wend 'n lagie politoer aan. ✓
 - Laat droog word en vryf. ✓
- (3)
[35]

VRAAG 5: GEREEDSKAP, IMPLEMENTE EN TOERUSTING

- 5.1 5.1.1
- Gekoppel aan die driepunt meganisme van die trekker. ✓
 - Konnekteer aan die kragaftakas (PTO)
 - Boonste stang. ✓
- (3)
- 5.1.2 Aftakas. ✓(PTO) (1)
- 5.1.3 Nivileerkas. ✓ (1)
- 5.1.4
- Moet netjies voor kom. ✓
 - Moet toerusting beskerm. ✓
 - Moet maklik afgehaal en teruggeplaas kan word. ✓
 - Nie maklik los kom nie.
 - So lig as moontlik.
 - Moet alles wat nie daar moet wees nie buite hou. (enige drie) (3)
- 5.2 5.2.1 Termohewel-koelstelsel. ✓ (1)
- 5.2.2
- A Verkoeler. ✓
 - B Waaier. ✓
 - C Water kanaal. ✓
 - D Gekonnekteerde rubberpyp. ✓
- (4)
- 5.2.3
- Dit is gebaseer op die beginsel dat water deur die verkoelingstelsel sirkuleer deur middel van die styging van hitte. ✓
 - Die water wat die silinders van die enjin omring verhit ✓
 - en vloei dan opwaarts na die hoogste deel van die enjinblok waar dit uitgaan deur die boonste verkoeler pyp na die verkoeler se boonste opgaartenk ✓
- (3)
- 5.2.4
- Gebarste rubber seël. ✓
 - Spanningsveer wat sy veerkrag verloor het. ✓
 - Waterdruk is te hoog binne in die masjien.(kook) (enige twee) (2)
 - As gevolg van 'n los waterprop.

- 5.3 5.3.1 A Heliese rat. ✓
B Reguit tand rat. ✓ (2)
- 5.3.2
- | | HELIESE RAT | REGUIT TAND RAT |
|----------|---|---|
| GEBRUIKE | Ratkas✓
Ewenaar | Finale dryf✓
Ratkas |
| VOORDELE | Hou baie lank. ✓ | Kan van die kant af
ingeskakel word. ✓
Geen sydelingse
kragverplasing. |
| NADELE | Sydelings kragverplasing
onder vrag. ✓ | Raserig. ✓ |
- (6)
- 5.3.3 Gietyster. ✓ (1)
- 5.3.4 Lae viskose olie. ✓ (1)
- 5.4 5.4.1 A is die beter een:✓
 - Die stremming op die koppelaarplaat kan verander word. ✓
 - A het 'n universele koppeling vir hoekige draaie. ✓
(3)
- 5.4.2 Takel die glykoppelaar af en maak dit skoon. ✓ Sit dit weer aanmekaar, sonder om die stremming op die koppelvere te sit. ✓ (2)
- 5.4.3 Punt op die masjien waar verskillende bewegende dele werk en slytasie hoog is. Hier moet 'n smeermiddel soos ghries met 'n ghriespomp aangewend word. ✓ (1)
- 5.5 5.5.1
 - Om beton en staal mee te sny. ✓
 - Slyp en skuur vir afwerkingsdoeleindes. (enige een) (1)**[35]**

VRAAG 6: WATERBESTUUR

- 6.1 6.1.1 A 'n Elektriese dompelpomp. ✓
B Draaiskroefpomp. (rotorpomp) (skroefpomp) ✓ (2)
- 6.1.2
- Doel van die pomp of die gebruike van die pomp. ✓
 - Waterlewering, hoeveelheid water benodig. ✓
 - Water kwaliteit het 'n uitwerking op die materiaal van die pomp. ✓
 - Tipe kragbron beskikbaar. ✓
 - Beweglikheid van die pomp om op ander plekke te gebruik. ✓
 - Eenvoud van die ontwerp en goedkoop herstel.
 - Instandhouding wat verwag word.
 - Self geïnstalleer word. (enige vyf) (5)
- 6.1.3
- Indien die motor nie 100% waterdig is nie kan dit beskadig word. ✓
 - Die pomp kan net deur elektrisiteit aangedryf word. (2)
 - As die watervlak daal – pompeenheid kan beskadig. ✓
 - Plantwortels en vreemde voorwerpe kan siwwe verstop. (enige twee)
- 6.1.4 Sif of gaas. ✓ (1)
- 6.2 6.2.1
- Geen arbeid benodig om pype te skuif nie. ✓
 - Een man kan dit hanteer. ✓
 - Outomatiese, geskeduleerde besproeiingsstel.
 - Insekdoder/kunsmisstowwe kan deur die sisteem toegedien word. (enige twee) (2)
- 6.2.2 Sodat die hoeveelheid water wat geskeduleer is eweredig toegedien kan word, ✓ vanaf die middel tot die buitekant van die land. ✓ (2)
- 6.2.3 Binneste nossels is kleiner en ✓ verder uit mekaar as die buite nossels. ✓ (2)
- 6.2.4
- Kunsmis met 'n hoë suur gehalte. ✓
Die suur het 'n vretende effek op die gegalvaniseerde pype. ✓
 - Kunsmis met groot kern korrels. ✓
Groot deeltjies sal die nossels blokkeer. ✓ (4)
- 6.2.5 Selfoon / tweerigtingradio / computer ✓ (1)
- 6.2.6
- Begrawe dit diep genoeg ✓ sodat implemente dit nie kan beskadig nie. ✓
 - Begrawe in sand ✓ sodat dit maklik reggemaak kan word. ✓
 - Plaas 'n dun lagie kalk bo-oor die pyp, ✓ sodat masjien-operateurs in die toekoms kan weet dat hulle naby die pyp is. ✓ (6)
 - Teken 'n kaart van die presiese posisies van die pype. (3 x 2)

6.3	6.3.1	Outomatiese waterleweraar, of pyp met klein gaatjies. ✓	(1)
	6.3.2	<ul style="list-style-type: none">• Druk moet groot genoeg wees om behoeftes te bevredig. ✓• Voorkom vermorsing. ✓• Lasse moet waterdig wees.• Verwydering van gemorste water.• Beskerming van alle kleppe.• Plasing van vore	(2)
			[30]
		TOTAAL AFDELING B:	155
		GROOTTOTAAL:	200