



# basic education

---

Department:  
Basic Education  
**REPUBLIC OF SOUTH AFRICA**

## **ELEKTRIESE TEGNOLOGIE (ELEKTRONIKA)**

### **RIGLYNE VIR PRAKTIESE ASSESSERINGSTAKE (PAT)**

**GRAAD 12**

**2023**

**Hierdie riglyne bestaan uit 49 bladsye.**

**INHOUDSOPGAWE**

	<b>BLADSY</b>
<b>1. INLEIDING</b>	<b>3</b>
<b>2. RIGLYNE VIR ONDERWYSERS</b>	<b>5</b>
2.1 Hoe om die PAT'e te administreer	5
2.2 Hoe om die PAT'e na te sien/assesseer	5
2.3 PAT Program vir Assessering (PAT PvA)	6
2.4 Moderering van PAT'e	7
2.5 Afwesigheid/Nie-inlewering van take	7
2.6 Simulasies	8
2.7 Projekte	8
2.8 Werkende Puntestaats	9
<b>3. RIGLYNE VIR LEERDERS</b>	<b>10</b>
3.1 PAT 2023-dekblad	10
3.2 Instruksies vir die leerder	11
3.2 Verklaring van Egtheid (VERPLIGTEND)	11
<b>4. SIMULASIES</b>	<b>12</b>
4.1 Simulasie 1: RLC-seriekring	12
4.2 Simulasie 2: Omkeer-op-versterker	17
4.3 Simulasie 3: Skakelaarkringe wat 'n 555 GS en 'n 741 op-versterker gebruik	22
4.4 Simulasie 4: Balansversterker	30
<b>5. AFDELING B: ONTWERP EN MAAK</b>	<b>36</b>
5.1 Ontwerp en Maak: Deel 1	37
5.2 Assessering van die Ontwerp-en-maak-fase: Deel 1	39
5.3 Ontwerp en Maak: Deel 2	41
5.4 Assessering van die Ontwerp-en-maak-fase: Deel 2	42
<b>6. PROJEKTE</b>	<b>43</b>
6.1 Praktiese Projek 6.1: Klank-na-lig-beheerder	43
6.2 Praktiese Projek 6.2: Dubbelspanning-kragtoevoer	46
6.3 Praktiese Projek 6.3: Outomatiese Batterylaaier met Batteryspanning-staafgrafiek-vertoon	47
<b>7. GEVOLGTREKING</b>	<b>49</b>

## 1. INLEIDING

Die 18 Kurrikulum- en Asseseringsbeleidsverklaringsvakke wat 'n praktiese komponent bevat, sluit almal 'n praktiese assesseringstaak (PAT) in. Hierdie vakke is:

- LANDBOU: Landboubestuurspraktyke, Landboutegnologie
- KUNSTE: Dansstudies, Dramatiese Kunste, Musiek, Ontwerp, Visuele Kunste
- WETENSKAPPE: Rekenaartoepassingstegnologie, Inligtingstegnologie, Tegniese Wetenskappe; Tegniese Wiskunde
- DIENSTE: Verbruikerstudies, Gasvryheidstudies, Toerisme
- TEGNOLOGIE: Siviele Tegnologie, Elektriese Tegnologie, Meganiese Tegnologie en Ingenieursgrafika en -ontwerp

'n Praktiese assesseringstaak(PAT)-punt is 'n verpligte komponent van die finale promosiepunt vir alle kandidate ingeskryf vir vakke met 'n praktiese komponent en tel 25% (100 punte) van die eksamenpunt aan die einde van die jaar. Die PAT, wat afgebreek word in verskillende fases of 'n reeks kleiner aktiwiteite wat die PAT opmaak, word in die eerste drie kwartale van die skooljaar geïmplementeer. Die PAT bied die geleentheid om die leerders op 'n gereelde basis gedurende die skooljaar te assesseer en maak ook voorsiening vir die assessering van vaardighede wat nie in 'n geskrewe formaat geassesseer kan word nie, bv. 'n geskrewe toets of eksamen. Dit is dus belangrik vir skole om te verseker dat alle leerders die praktiese assesseringstake binne die toegelate tydperk voltooi om te verseker dat hulle aan die einde van die skooljaar uitslae kry. Die beplanning en uitvoering van die PAT verskil van vak tot vak.

Praktiese assesseringstake word ontwerp om 'n leerder se vermoë om 'n verskeidenheid vaardighede te integreer, om probleme op te los, te ontwikkel en te illustreer. Die PAT gebruik ook 'n tegnologiese proses om die leerder in te lig oor die stappe wat gevolg moet word om 'n oplossing vir die probleem voorhande te vind.

Die PAT bestaan uit vier simulasies en 'n praktiese projek. Die onderwyser kan enige EEN van die praktiese projekte kies en enige TWEE van die beskikbare simulasies vir ELEKTRONIKA gebruik.

Die onderwyser moet assessering deurgaans toepas terwyl die leerder besig is om die nodige vaardighede te ontwikkel. TWEE simulasies moet deur die leerders voltooi word, saam met die vervaardiging van 'n praktiese projek.

Die PAT sluit al die vaardighede in wat die leerder regdeur die jaar ontwikkel het. Die PAT verseker dat leerders al die verskillende vaardighede aanleer deur praktiese werk te voltooi, asook die korrekte gebruik van gereedskap en instrumente.

## Voorleggingsvereistes

'n Leerder moet die volgende voorberei:

- PAT-lêer met al die bewyse van simulاسies, ontwerp en prototipering. 'n Kopie van die PAT 2023-voorblad. Die betrokke simulاسies en assesseringsblaaie moet gekopieer en aan elke leerder gegee word om by die lêer in te sluit.
- Praktiese projek met:
  - Omslag/Omhulsel:
    - Daar moet 'n ontwerp in die lêer wees.
    - Die omslag/omhulsel en die ontwerp moet by mekaar pas.
    - Geen kartonhouers word toegelaat nie.
    - Plastiek-, hout- en metaalomslae/-omhulsels sal aanvaar word.
    - Omslae/Omhulsels wat deur die leerders vervaardig en/of aanmekaargesit is, word verkies.
    - Die omslag/omhulsel moet vir bestudering binne-in toeganklik wees.
    - Deksels wat vasskroef, word verkies.
  - Strookbord ('Circuit board'):
    - Die strookbordontwerp ('PCB design') moet in die lêer wees.
    - Die strookbordontwerp ('PCB design') moet op so 'n wyse binne die omslag/omhulsel gemonteer wees dat dit vir bestudering verwyder kan word. Anders kan inspeksie van onder af gedoen word in gevalle waar deursigtige omslae/omhulsels gebruik is.
    - Skakelaars, potensiometers, verbindings en ander items moet gemonteer wees.
    - Bedrading moet netjies en verbind wees.
    - Bedrading moet lank genoeg wees sodat die strookbord verwyder en met gemak nagegaan kan word.
  - Kenteken/Logo en naam:
    - Die lêer moet die kenteken/logo en naamontwerp en spesifikasieplaatjie bevat.
    - Die kenteken/logo, spesifikasieplaatjie en naam moet duidelik op die omslag/omhulsel verskyn.
    - Die kenteken/logo/spesifikasieplaatjie moet op 'n permanente wyse aangebring word – geverf, vasgeplak of met viniel vasgeplak.

Die PAT sal 'n finansiële invloed op die skool se begroting hê en daarom moet skoolbestuurspanne vir hierdie besondere uitgawe voorsiening maak.

PAT-komponente en ander items moet betyds, voor die einde van die eerste kwartaal aan die begin van die akademiese jaar, vir leerders se gebruik aangekoop word.

Dit is die verantwoordelikheid van die departementshoof om toe te sien dat die onderwyser van die begin van die skooljaar af met die PAT vorder.

Provinsiale departemente is verantwoordelik vir die opstel van modereringsroosters en daarom moet PAT'e betyds vir moderering gereed wees.

## **2. RIGLYNE VIR ONDERWYSERS**

### **2.1 Hoe om die PAT'e te administreer**

Onderwysers moet toesien dat leerders die simulasies wat vir elke kwartaal nodig is, voltooi. Die projek moet in Januarie begin word om te verseker dat dit in Augustus voltooi is. Waar formele assessering plaasvind, moet die onderwyser die verantwoordelikheid daarvoor aanvaar.

Die PAT moet gedurende die EERSTE DRIE KWARTALE voltooi word en moet aan die begin van PAT-moderering gereed wees. Onderwysers moet afskrifte van die relevante simulasies maak en aan die begin van elke kwartaal aan leerders gee.

**Die PAT mag NIE die werkwinkel verlaat NIE en moet te alle tye op 'n veilige plek bewaar word wanneer die leerders nie daaraan werk nie.**

Die gewigswaardes van die PAT moet nagekom word en onderwysers mag nie die gewigswaardes vir die verskillende afdelings verander nie.

### **2.2 Hoe om die PAT'e na te sien/te assesseer**

Die PAT vir graad 12 word intern opgestel en geassesseer, maar ekstern gemodereer. Alle formele assessering word deur die onderwyser gedoen.

Van die onderwyser word verwag om 'n werkende model en model-antwoordlêer op te bou wat die assesseringstandaard vasstel teen 'n Hoogs Bevoegde Vlak vir elke keuse van projek wat die leerders doen. Hierdie lêer moet al die simulasies met antwoorde insluit wat deur die onderwyser self gedoen is. Die onderwyser sal die modelantwoorde en projek gebruik om die simulasies en projekte van die leerders te assesseer.

Sodra 'n fasetblad deur die onderwyser voltooi is, word assessering as afgehandel beskou. Geen herassessering sal gedoen word nadat die fasetbladsye voltooi is en deur die onderwyser vasgelê is nie. Leerders moet seker maak dat die werk op die vereiste standaard gedoen is voordat die onderwyser die PAT in elke fase finaal assesseer.

### 2.3 PAT Program vir Assessering (PAT PvA)

Die PAT program vir assessering (PvA) is soos volg:

TYDPERK	AKTIWITEIT	VERANTWOORDELIKHEID
	Vorbereiding vir PAT 2023	Onderwyser – Bou die modelle en werk die modelantwoorde vir die simulasies uit. Identifiseer tekortkominge t.o.v. gereedskap, toerusting en verbruikbare items vir simulasies wat aangekoop moet word SBS – Ontvang aankoopversoeke van onderwysers en prosesseer betalings vir die aankoop van die items benodig
Januarie–Maart 2023	Simulasie 1	Onderwyser – Kopieer en deel simulasies uit Leerders – Voltooi simulasies Onderwyser – Assesseer simulasies Departementshoof – Sien toe dat take voor die vakansie voltooi en deur die onderwyser nagesien is
Januarie 2023	PAT-projek: aankope	Onderwyser – Kry kwotasies vir PAT-projekte Hoof – Keur PAT-aankope vir PAT-projekte goed Onderwyser – Maak seker dat PAT-projekte bestel en afgelewer word Departementshoof – Sien toe dat onderwyser aan die vereistes van die proses voldoen
Februarie 2023	PAT-projek: leerders begin met projek	Onderwyser – Maak seker dat PAT-projekte veilig bewaar word Onderwyser – Deel PAT-projekte uit en neem dit in Onderwyser – Sluit praktiese sessies elke week in sodat leerders die PAT-projek kan voltooi Leerder – Begin met die voltooiing van die PAT-projek Departementshoof – Sien toe dat onderwyser op 'n weeklikse basis praktiese werkwinkel-sessies met leerders het
April–Junie 2023	Simulasie 2	Onderwyser – Kopieer en deel simulasies uit Leerders – Voltooi simulasies Onderwyser – Assesseer simulasies Departementshoof – Sien toe dat take voor die vakansie voltooi en deur die onderwyser nagesien is
April–Junie 2023	Moderering van Simulasie 1	Distriksvakfasiliteerder/Vakkundige sal die skool besoek en Simulasie 1 modereer 10% van leerders se werk word gemodereer
April–Junie 2023	PAT-projek: leerders gaan voort met projek	Onderwyser – Maak seker dat PAT-projekte veilig bewaar word Onderwyser – Deel PAT-take uit en neem dit in Onderwyser – Sluit elke week praktiese sessies in sodat leerders die PAT-projek kan voltooi Leerders – Gaan voort met die voltooiing van die PAT-projek Departementshoof – Sorg dat onderwyser op 'n weeklikse basis praktiese werkwinkel-sessies met leerders het
Julie-vakansie 2023	PAT-ingryping	Leerders wat met die PAT agter is, moet die projek gedurende hierdie vakansie voltooi.
Julie –Augustus 2023	Moderering van Simulasie 2	Distriksvakfasiliteerder/Vakkundige sal die skool besoek en Simulasie 2 modereer – ander leerders as in die vorige kwartaal 10% van leerders se werk word gemodereer
Julie –Augustus 2023	PAT-projek: voltooiing	Onderwyser – Maak seker dat PAT-projekte veilig bewaar word Onderwyser – Deel PAT-take uit en neem dit in Onderwyser – Voltooi die PAT-projek saam met leerders en stel die PAT-lêer saam Leerders – Voltooi die PAT-projek en -lêer Departementshoof – Sien toe dat 100% van die PAT-lêers en -projekte voltooi en nagesien is
September – Oktober 2023	PAT-moderering	PAT-projekte word deur vakfasiliteerders/vakkundiges van die provinsie gemodereer en leerders is beskikbaar om vaardighede te demonstreer 10% van leerders word lukraak gemodereer

## 2.4 Moderering van PAT'e

Provinsiale moderering van elke kwartaal se simulasies sal so vroeg as die daaropvolgende kwartaal begin. Simulasie 1 moet gemodereer word sodra die tweede kwartaal begin. Net so moet Simulasie 2 in Julie gemodereer word. Die projek sal egter eers gemodereer word wanneer dit voltooi is.

Gedurende moderering van die PAT moet die leerder se lêer en projek aan die moderator voorgelê word.

Die modereringsproses verloop soos volg:

- Gedurende moderering word leerders lukraak geselekteer om die verskillende simulasies te demonstreer. Al vier simulasies sal gemodereer word.
- Daar word van die onderwyser verwag om 'n voorbeeldmodel van elke projektype te bou wat vir die skool gekies is.
- Hierdie model moet gedurende moderering ten toon gestel word.
- Die onderwyser se model vorm die modereringstandaard op Vlak 4 (Hoogs Bevoeg).
- Vlak 5-assesserings moet die onderwyser se model ten opsigte van vaardigheid en afwerking oortref.
- Leerders wat gemodereer word, sal gedurende moderering toegang tot hulle lêers hê en kan verwys na die simulasies wat hulle vroeër in die jaar voltooi het.
- Leerders mag NIE gedurende moderering hulp by ander leerders vra NIE.
- Alle projekte en lêers moet vir die moderator uitgestal word.
- Indien 'n leerder nie die simulasie kan herhaal nie of nie 'n werkende kring tydens moderering kan lewer nie, sal punte afgetrek word en kringe as nie-werkend geassesseer word.
- Die moderator sal lukraak nie minder as twee projekte (nie simulasies nie) kies nie en daar sal van die betrokke leerders verwag word om te verduidelik hoe die projek vervaardig is.
- Waar nodig, moet die moderator die leerders kan versoek om die funksie en werksbeginsels te verduidelik en ook die leerder versoek om die vaardighede wat deur die simulasies verkry is, vir modereringsdoeleindes te vertoon.
- Na moderering sal die moderator, indien nodig, die groep se punte opwaarts of afwaarts aanpas, afhangend van die uitkoms van moderering.
- Gewone eksamenprotokol vir appèl moet gevolg word indien 'n dispuut weens aanpassings ontstaan.

## 2.5 Afwesigheid/Nie-inlewering van take

Indien daar sonder 'n geldige rede geen PAT-punt vir Elektriese Tegnologie beskikbaar is nie: Die leerder sal drie weke voor die aanvang van die finale jaareindeksamen gegun word om die ontbrekende taak in te lewer. Indien die leerder sou versuim om aan die uitstaande PAT-vereiste te voldoen, sal so 'n leerder 'n nul (0) vir daardie PAT-komponent ontvang.

## 2.6 Simulasies

Simulasies is kringe, eksperimente en toetse/take wat die leerder sal moet bou, toets en meet en prakties doen as deel van die ontwikkeling van praktiese vaardighede. Hierdie vaardighede moet gedurende die skooljaar aan die eksterne moderator, wat met tussenposes die skool besoek, gedemonstreer word.

Onderwysers wat van rekenaargebaseerde simulasieprogramme op 'n rekenaar gebruik maak, mag dit gebruik vir leerders om op te oefen. Daar word egter vereis dat die kring met regte komponente gebou word en dat lesings met werklike instrumente vir assesserings- en modereringsdoeleindes geneem word.

Die korrekte prosedure vir die voltooiing van simulasies word hieronder uiteengesit vir onderwysers en skoolbestuurpanne wat vir die implementering van die PAT in Elektriese Tegnologie verantwoordelik is.

- STAP 1: Die onderwyser sal die simulasies kies uit die voorbeelde verskaf.
- STAP 2: Stel 'n komponentelys wat vir elke simulasie benodig word, saam. Voeg ekstra komponente by aangesien hierdie items baie klein is en jy ekstra items gaan benodig omdat dit verloor/beskadig word wanneer leerders daarmee werk.
- STAP 3: Kontak drie verskillende verskaffers van elektroniese komponente vir vergelykbare kwotasies.
- STAP 4: Lê die kwotasies aan die SBS voor vir goedkeuring en die aankoop van die items.
- STAP 5: Stoor die komponente. Organiseer items vir elke simulasie om dit gedurende praktiese sessies makliker uit te deel en te gebruik. Maak seker dat verskillende waardes van komponente nie meng nie, om te voorkom dat die komponente verkeerd gebruik word omdat dit die komponent kan beskadig en, in uiterste gevalle, die toerusting wat gebruik word.
- STAP 6: Kopieer die relevante simulasies en deel dit aan die begin van die kwartaal aan leerders uit.

Onderwysers word toegelaat om kringe en komponentwaardes aan te pas om by hulle omgewing/bronbesikbaarheid te pas.

Onderwysers moet 'n stel voorbeeld-antwoorde in die onderwyserportefeulje ontwikkel. Moderators sal die onderwyser se voorbeeld-antwoorde en voorbeeldprojek tydens moderering gebruik.

## 2.7 Projekte

Die projekte is konstruksieprojekte wat onderwysers vir hulle leerders kan kies. Hierdie projekte is op bewese kringe gebaseer wat deur skole en vakadviseurs verskaf is. Die projekte word op werkende prototipes gebaseer en vereis noukeurige konstruksie om korrek te funksioneer.

Projekte verskil in koste en onderwysers moet toesien dat die projekte wat gekies word, binne die skool se begroting val.

Sodra die onderwyser op 'n kring besluit het, moet hy/sy die prototipe bou. Daarna kan afskrifte van die kringbaan gemaak word en aan leerders uitgedeel word. Hulle MOET hierdie kringe korrek in hulle portefeuljes oorteken.

Die beskrywing van die werking van die kringe is NIE volledig NIE. Leerders moet die funksie van die komponente in die kring wat verskaf is, ondersoek om nadere besonderhede te bekom. Leerders moet uitbrei oor die doel van komponente in die kring. Daar word aanbeveel dat leerders soortgelyke kringe ondersoek wat op die internet en in die skoolbiblioteek of in werkswinkelverwysingsbronne beskikbaar is.



**2.8 Werkende puntestaat**

('n Werkende Excel-lêer word saam met hierdie PAT verskaf.)

PAT-puntestaat		Kwartaal 1	Kwartaal 2	Projek		Totaal = Kwartaal 1 + Kwartaal 2 + Projek	Punt uit 100	Moderator- punt
Nr.	Naam van Leerder	Simulasie 1	Simulasie 2	Ontwerp en Maak Deel 1	Ontwerp en Maak Deel 2			
		50	50	120	30	250		
1.								
2.								
3.								
4.								
5.								
6.								
7.								
8.								
9.								
10.								
11.								
12.								
13.								
14.								
15.								
	<b>Totaal</b>							
	<b>Gemiddeld</b>							

Onderwyser Naam: \_\_\_\_\_

Skoolhoof Naam: \_\_\_\_\_

Moderator Naam: \_\_\_\_\_

Handtekening: \_\_\_\_\_

Handtekening: \_\_\_\_\_

Handtekening: \_\_\_\_\_

Datum: \_\_\_\_\_

Datum: \_\_\_\_\_

Datum: \_\_\_\_\_

**3. RIGLYNE VIR LEERDERS****3.1 PAT 2023-DEKBLAD**

(Plaas hierdie bladsy voor in die PAT.)

**Departement van Basiese Onderwys Graad 12**  
**KABV vir Tegniese Hoërskole Praktiese Assesseringstaak – Elektriese Tegnologie**

Toegelate tyd: Kwartaal 1–3 (2023)

Leerder Naam: \_\_\_\_\_

Klas: \_\_\_\_\_

Skool: \_\_\_\_\_

Spesialisering: ELEKTRONIKA

Voltooi enige **TWEE** simulasies.

Projek (Skryf die naam van die projek): \_\_\_\_\_

Bewyse van moderering:

**LET WEL:**

Wanneer die leerderbewyse wat geselekteer is, op skoolvlak gemodereer is, sal die tabel bewyse van moderering bevat. Provinsiale moderatore sal die provinsiale moderering teken en slegs teken indien hermoderering nodig is.

Moderering	Handtekening	Datum	Handtekening	Datum
Skoolvlak				
Distriksmoderering				
Provinsiale moderering			Hermoderering	

Puntetoekenning

PAT-komponent	Maksimum Punt	Leerderpunt	Gemodereerde Punt
Simulasie 1	50		
Simulasie 2	50		
Ontwerp-en-maak-projek – Kring	120		
Ontwerp-en-maak-projek – Kassie	30		
<b>Totaal</b>	<b>250</b>		

### 3.2 Instruksies vir die leerder

- Hierdie praktiese assesseringstaak tel 25% van jou finale promosiepunt.
- Alle werk wat jy doen, moet jou eie wees. Groepwerk word NIE toegelaat NIE.
- Die praktiese assesseringstaak moet oor drie kwartale voltooi word.
- Die PAT-lêer moet TWEE simulاسies en 'n praktiese projek bevat.
- Berekeninge moet duidelik wees en eenhede insluit. Berekeninge moet tot TWEE desimale syfers afgerond word. SI-eenhede moet gebruik word.
- Kringdiagramme kan met die hand of met ROT ('CAD') geteken word. GEEN fotokopieë of geskandeerde lêers word toegelaat NIE.
- Foto's word toegelaat en kan in kleur of grysskaal ('greyscale') wees. Geskandeerde foto's en fotokopieë word toegelaat.
- Hierdie dokument moet binne-in jou PAT-lêer saam met die ander bewyse geplaas word.
- Leerders met identiese foto's sal gepenaliseer word en nul (0) vir daardie deel ontvang.

### 3.3 Verklaring van Egtheid (VERPLIGTEND)

Verklaring:

Ek \_\_\_\_\_ (naam) verklaar hiermee dat die werk in hierdie lêer heeltemal my eie is. Ek verstaan dat indien die teendeel bewys word, my finale uitslae teruggehou mag word.

\_\_\_\_\_  
Handtekening van leerder

\_\_\_\_\_  
Datum

**4. SIMULASIES**

**4.1 Simulasie 1: RLC-seriekring**

Naam van leerder: _____	Punt	<div style="border: 1px solid black; padding: 5px; margin: 0 auto; width: 80%;">50</div>
Klas: _____	Datum voltooi: _____	
Assesseringsdatum: _____	Assessor handtekening: _____	
Modereringsdatum: _____	Moderator handtekening: _____	

**4.1.1 Doel:**

- Om 'n RLC-seriekring te bou
- Om waar te neem hoe die verandering in frekwensie vanaf resonansie die RLC-seriekring beïnvloed
- Om die gemete en berekende waardes te vergelyk

**4.1.2 Prosedure:**

Bou die RLC-seriekring in FIGUUR 4.1.4 op die broodbord met behulp van die komponente verskaf.

Verbind die stroombaan aan 'n funksiegenerator.

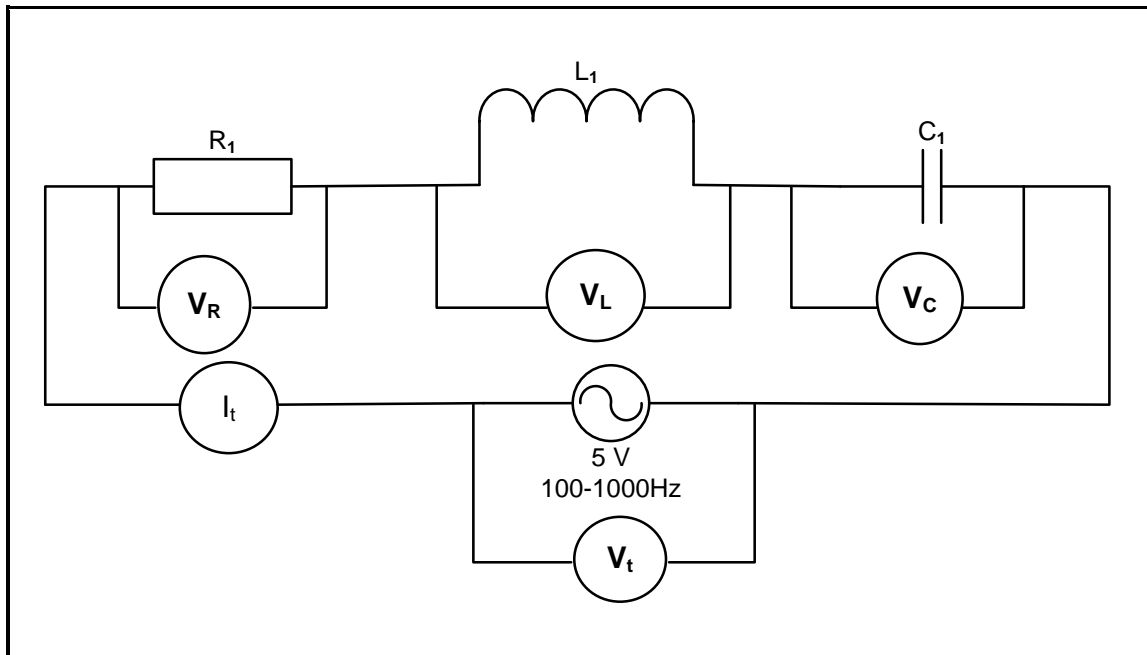
Stel die uitsetspanning van die funksiegenerator op 5 V met 'n frekwensie van 50 Hz.

Neem die metings soos gevra in TABEL 4.1.5 met die frekwensie aangepas na 50 Hz, 159 Hz en 500 Hz en beantwoord dan die vrae wat volg.

**4.1.3 Hulpbronne benodig:**

MATERIAAL	GEREEDSKAP/INSTRUMENTE
$R_1 = 100 \Omega$ -resistor $L_1 = 10 \text{ mH}$ -induktor $C_1 = 10 \mu\text{F}$ -kapasitor	Multimeter Funksiegenerator Verbindingsdrade Broodbord Sykniptang Tang Ossilloskoop

4.1.4 **Kringdiagram:**



**FIGUUR 4.1.4: RLC-KRINGDIAGRAM**

4.1.5 Voltooi TABEL 4.1.5 deur gemete waardes van  $V_R$ ,  $V_L$ ,  $V_C$ ,  $V_T$  en  $I_T$  in te vul.

**LET WEL:** Meet alternatiewelik met die ossilloskoop en skakel om na  $V_{wgk}$ -waardes.

METERS GEKOPPEL OOR	METINGS TEEN 503 Hz	METINGS TEEN 100 Hz	METINGS TEEN 1 000 Hz
$V_R$			
$V_L$			
$V_C$			
$V_T$			
$I_T$			

**TABEL 4.1.5**

(13)

4.1.6 Bestudeer die afmetings in TABEL 4.1.5 hierbo en beantwoord die volgende:

(a) Vergelyk die waardes van  $V_L$  en  $V_C$  teen 503 Hz.

---



---

(2)

(b) Bereken die waardes van  $X_L$  en  $X_C$  teen 1 000 Hz met:

$$X_L = 2\pi fL$$

$$X_C = \frac{1}{2\pi fC}$$

$X_L =$

$X_C =$

---



---



---

(4)

(c) Vergelyk die waardes van  $V_L$  en  $V_C$  teen 1 000 Hz.

---



---

(2)

(d) Bereken die waardes van  $X_L$  en  $X_C$  teen 1 000 Hz.

$$X_L = 2\pi fL$$

$$X_C = \frac{1}{2\pi fC}$$

$X_L =$

$X_C =$

---



---



---

(4)

(e) Vergelyk die waardes van  $V_L$  en  $V_C$  teen 503 Hz.

---



---

(2)

(f) Bereken die waardes van  $X_L$  en  $X_C$  teen 503 Hz.

$$X_L = 2\pi fL$$

$$X_C = \frac{1}{2\pi fC}$$

$X_L =$

$X_C =$

---



---



---

(4)

4.1.7 Skryf 'n gevolgtrekking oor die metings in 4.1.5 en berekeninge in 4.1.6 wanneer die kring by resonansie is.

---



---



---



---

(4)

**Teorie Simulasie 1: (35)**

**LET WEL: Leerderbevoegdheid in hierdie konteks sal die volgende beteken:  
(Dit word gedoen vir maklike assessering wanneer 'n rubriek gebruik word.)**

<b>Nog nie bevoeg nie</b>	Het nie aan die vereistes voldoen nie en sal weer 'n geleentheid vir herassessering gegun word. <ul style="list-style-type: none"><li>• Wees presies oor wat hulle verkeerd gedoen het, of die areas waarin hulle moet verbeter.</li><li>• Verduidelik duidelik die vlak van vaardigheid wat hulle moet bereik om as 'bevoeg' geassesseer te word.</li><li>• Dui aan of 'n gedeelte of die geheel van die assesseringsgebeurtenis herhaal sal moet word.</li></ul>
<b>Bevoeg</b>	Het die nodige vermoë, kennis of vaardigheid om die taak suksesvol te voltooi. <ul style="list-style-type: none"><li>• Aanvaarbaar en bevredigend, hoewel nie uitstekend nie.</li></ul>
<b>Uitstekend</b>	Het bo verwagting presteer (netheid, vaardigheid – hoë mate van vaardighede, kundigheid)

## FASETBLAD VIR SIMULASIE 1

Taak- beskrywing	Puntetoekenning (maak 'n merkie langs die toepaslike vlak langs die taak aangedui)				Toekenning van punte
	Bevoeg na herassessering van sekere/alle dele van die taak	Nog nie bevoeg na herassessering van sekere/ alle dele van die taak nie	Bevoeg	Uitstekend (Hoogs bevoeg)	
<b>Die bou van die RLC- kringbaan</b>	Die leerder het geleenthede gekry om die kring te herbou nadat die onderwyser ingegryp het om nog foute te identifiseer en reg te stel.  <b>(1–2)</b>	Die leerder het 'n geleentheid gekry om 'n deel van die kring te herbou nadat die onderwyser ingegryp het om 'n paar foute te identifiseer en reg te stel.  <b>(3–4)</b>	Die leerder het die stroombaan korrek gebou sonder die leiding van die onderwyser.  <b>(5–6)</b>	Die leerder het die stroombaan korrek gebou sonder die leiding van die onderwyser en het bo verwagting en met hoë vaardigheid gewerk.  <b>(7–9)</b>	<u>9</u>
<b>Veiligheids- aspekte</b>	Die leerder is betyds daaraan herinner om veiligheidsreëls, regulasies en korrekte prosedure toe te pas wanneer gereedskap en instrumente gebruik word.  <b>(1)</b>	Die leerder is soms daaraan herinner om veiligheidsreëls, regulasies en korrekte prosedure toe te pas wanneer gereedskap en instrumente gebruik word.  <b>(2)</b>	Die leerder het veiligheids- reëls, regulasies en korrekte prosedures toegepas wanneer gereedskap en instrumente gebruik is om die stroombane te bedraad sonder om deur die onder- wyser herinner te word.  <b>(3)</b>		<u>3</u>
<b>Houding/ Gedrag/ Optrede</b>	Die leerder was huiwerig om te werk, samewerking te gee, verantwoordelikheid vir sy/haar eie gedrag te aanvaar en onderrig-, regulasie- en werkswinkelpraktyke te volg, selfs nadat hy/sy gewaarsku/berispe is.  <b>(0)</b>	Die leerder was tot 'n sekere mate huiwerig om te werk, samewerking te gee, verantwoordelikheid vir sy/haar eie gedrag te aanvaar en onderrig-, regulasie- en werkswinkelpraktyke te volg.  <b>(1–2)</b>	Die leerder het bereidwilligheid getoon om te werk, samewerking te gee, verantwoordelikheid vir sy/haar eie gedrag te aanvaar en onderrig-, regulasie- en werkswinkelpraktyke te volg.  <b>(3)</b>		<u>3</u>
				<b>Rubriek</b>	<u>15</u>
				<b>Teorie</b>	+ /35
				<b>Totaal Simulasie 1</b>	= /50



**4.2 Simulasie 2: Omkeer-op-versterker**

Naam van leerder: _____	Punt	<div style="border: 1px solid black; padding: 5px; display: inline-block;">                 _____  <b>50</b> </div>
Klas: _____	Datum voltooi: _____	
Assesseringsdatum: _____	Assessor handtekening: _____	
Modereringsdatum: _____	Moderator handtekening: _____	

**4.2.1 Doel:**

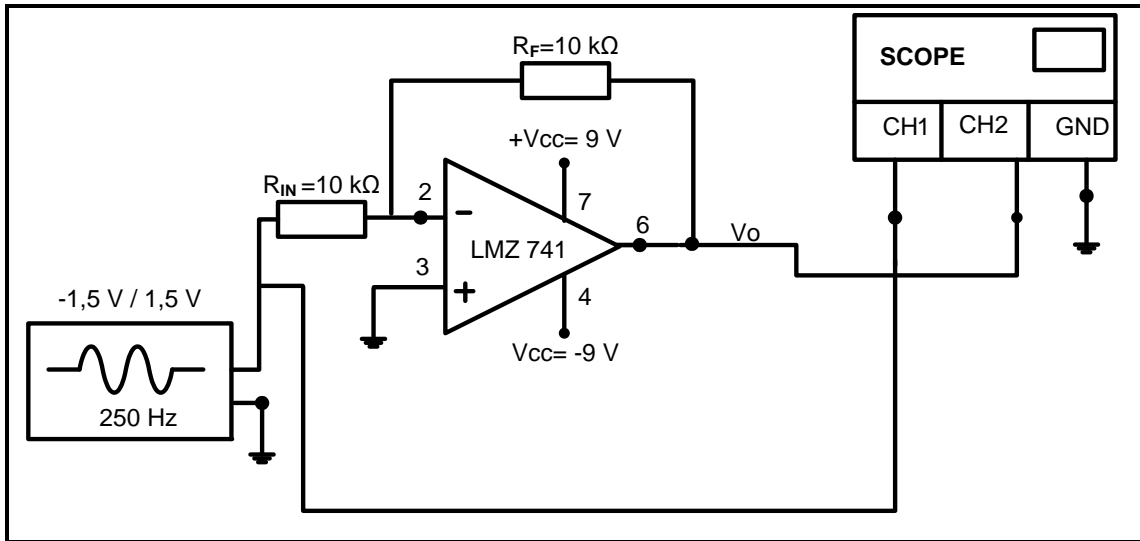
- Om 'n omkeer- operasionele versterkerkring te bou deur 'n 741 op-amp GS te gebruik
- Om die uitsetgolfvorme op 'n ossilloskoop te vertoon
- Om waar te neem hoe 'n verandering in die waarde van  $R_F$  die wins en uitsetspanning van die stroombaan beïnvloed

**4.2.2 Hulpbronne benodig:**

GEREEDSKAP/INSTRUMENTE	MATERIAAL
Analoog-/Digitale werkstasie	1 x LM 741 op-versterker
Analoog-/Digitale ossilloskoop (dubbelspoor)	2 x 10 kΩ vir $R_{in}$ en $R_F$
Funksiegenerator	1 x 15 kΩ, 22 kΩ, 33 kΩ, 47 kΩ,
Verstelbare GS-kragbron (gesplete toevoer)	56 kΩ en 82 kΩ vir $R_F$
Sykniptang	Verbindingsdrade
Draadstroper	
Langbektang	
Multimeter	
Broodbord	

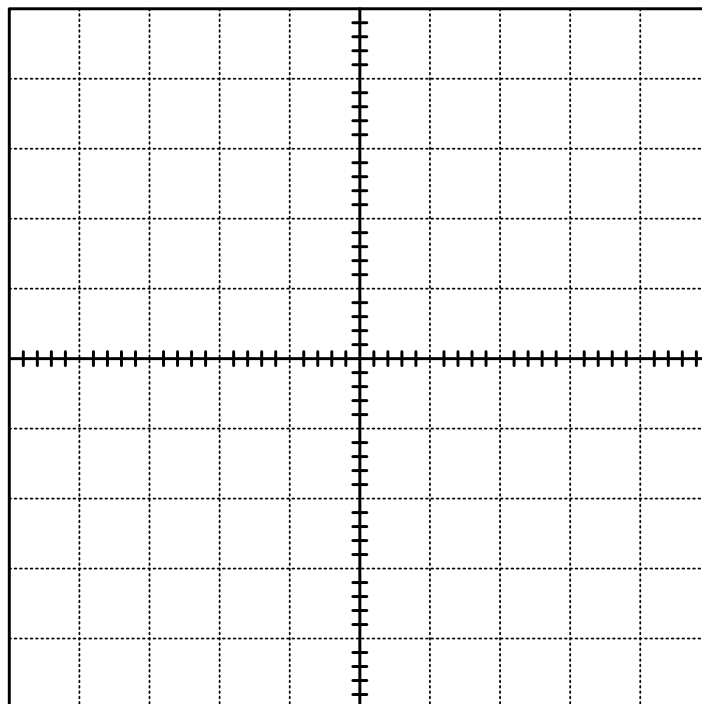
4.2.3 **Prosedure:**

Bou die kring in FIGUUR 4.2.3 op 'n broodbord.



**FIGUUR 4.2.3: OMKEER-OP-VERSTERKER**

- 4.2.4 Maak seker dat CH1 en CH2 op 0,5 V/deling gestel is. Die tydinstelling moet teen 1 ms/deling gestel word.
- 4.2.5 Teken en benoem die inset-(van CH1) en uitset-(van CH2)golfvorme vir ten minste TWEE volledige sikkusse in die tabel hieronder.
- 4.2.6 Skryf die piekwaardes van die inset- en uitsetspanninglesings van CH1 en CH2 neer met  $R_F = 10\text{ k}\Omega$ .



CH 1 V/af: 0,5 V

CH 2 V/af: 0,5 V

Tyd/af: 1 ms

$V_{IN}$  : \_\_\_\_\_

$V_{OUT}$  : \_\_\_\_\_

**TABEL 4.2.6**

**LET WEL:** 2 punte vir elke korrekte golfvorm

(6)

4.2.7 Gebruik die piekwaardes in VRAAG 4.2.6 om die wins hieronder te bereken. (ALLE waardes gemeet met die ossilloskoop is piekwaardes.)

$$A_V = - \left( \frac{V_{uit(piek)}}{V_{in(piek)}} \right)$$

= \_\_\_\_\_

= \_\_\_\_\_

(2)

4.2.8 Bereken die spanningswins van die stroombaan deur die formule hieronder te gebruik.

$$A_V = - \left( \frac{R_F}{R_{in}} \right)$$

= \_\_\_\_\_

= \_\_\_\_\_

(2)

4.2.9 Meet en teken die spannings oor  $V_{UIT}$  in die tabel hieronder aan. Bereken ook die spanningswinswaardes in die tabel hieronder soos jy die waarde van  $R_F$  in die stroombaan verander.

Gebruik  $A_V = - \left( \frac{V_{uit}}{V_{in}} \right)$

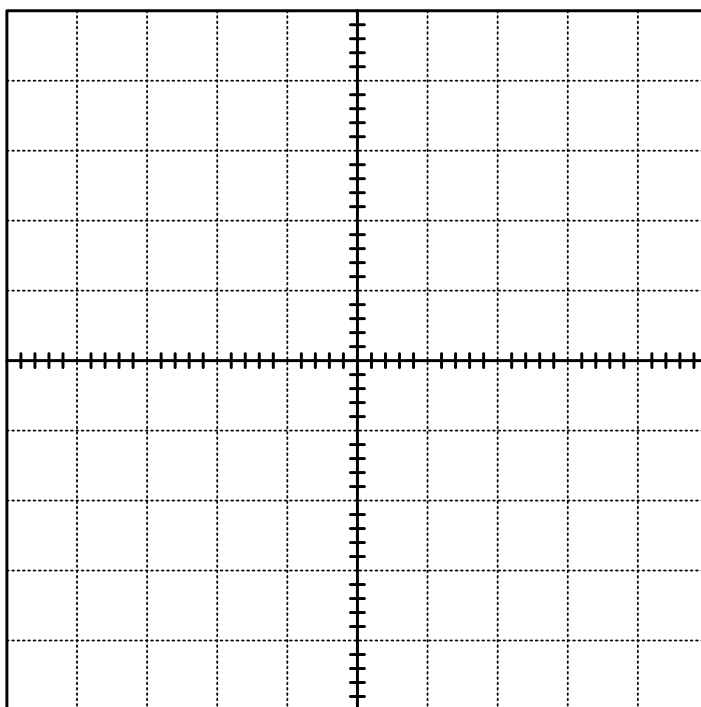
WEERSTAND $R_F$	$V_{IN}$	$V_{UIT}$	SPANNINGSWINS ( $A_V$ )
(a) 22 k $\Omega$	1,5 V	_____	
(c) 47 k $\Omega$	1,5 V	_____	
(d) 100 k $\Omega$	1,5 V	_____	

TABEL: 4.2.9

**LET WEL:** 1 punt vir elke korrekte spanningswaarde = 3  
2 punte vir elke korrekte winsberekening = 6

(9)

4.2.10 Teken en benoem die inset- en uitsetgolfvorms vir ten minste TWEE volledige siklusse in die tabel hieronder. Dui die spanninginstellings vir CH 1 en CH 2 aan as  $R_F = 100\text{ k}\Omega$ .



CH 1 V/afd: \_\_\_\_\_

CH 2 V/afd: \_\_\_\_\_

Tyd/afd: 1 ms

**TABEL : 4.2.10**

**LET WEL:** 2 punte vir elke korrekte golfvorm  
1 punt vir elke spanninginstelling

(6)

4.2.11 Bereken die wins van die versterker deur weerstandswaardes te gebruik wanneer  $R_F = 100\text{ k}\Omega$ .

$$A_V = - \left( \frac{R_F}{R_{in}} \right)$$

= \_\_\_\_\_

= \_\_\_\_\_

(2)

4.2.12 Verwys na TABEL 4.2.9, jou golfvorms in TABEL 4.2.6 en 4.2.10 asook jou berekeninge in 4.2.8 en 4.2.11. Vergelyk die wins in TABEL 4.2.8 met die wins in VRAAG 4.2.11 hierbo en skryf 'n gevolgtrekking oor jou bevindinge.

---



---



---



---



---

(5)

**Teorie Simulasie 2: (32)**

## FASETBLAD VIR SIMULASIE 2

Taak- beskrywing	Puntetoekenning (maak 'n merkie langs die toepaslike vlak langs die taak aangedui)				Toekenning van punte
	Bevoeg na herassessering van sekere/alle dele van die taak	Nog nie bevoeg na herassessering van sekere/alle dele van die taak nie	Bevoeg	Uitstekend (Hoogs bevoeg)	
<b>Bou van 'n op-versterker deur van 'n LM 741 GS gebruik te maak</b>	Die leerder het geleenthede gekry om die kring te herbou nadat die onderwyser ingegryp het om nog foute te identifiseer en reg te stel.  <b>(1–3)</b>	Die leerder het 'n geleentheid gekry om 'n deel van die kring te herbou nadat die onderwyser ingegryp het om 'n paar foute te identifiseer en reg te stel.  <b>(4–6)</b>	Die leerder het die stroombaan korrek gebou sonder die leiding van die onderwyser.  <b>(7–9)</b>	Die leerder het die stroombaan korrek gebou sonder die leiding van die onderwyser en het bo verwagting en met hoë vaardigheid gewerk.  <b>(10–12)</b>	<u>12</u>
<b>Veiligheids- aspekte</b>	Die leerder is betyds daaraan herinner om veiligheidsreëls, regulasies en korrekte prosedure toe te pas wanneer gereedskap en instrumente gebruik word.  <b>(1)</b>	Die leerder is soms daaraan herinner om veiligheidsreëls, regulasies en korrekte prosedure toe te pas wanneer gereedskap en instrumente gebruik word.  <b>(2)</b>	Die leerder het veiligheids- reëls, regulasies en korrekte prosedures toegepas wanneer gereedskap en instrumente gebruik is om die stroombane te bedraad sonder om deur die onderwyser herinner te word.  <b>(3)</b>		<u>3</u>
<b>Houding/ Gedrag/ Optrede</b>	Die leerder was huiwerig om te werk, samewerking te gee, verantwoordelikheid vir sy/haar eie gedrag te aanvaar en onderrig-, regulasie- en werkswinkelpraktyke te volg, selfs nadat hy/sy gewaarsku/berispe is.  <b>(0)</b>	Die leerder was tot 'n sekere mate huiwerig om te werk, samewerking te gee, verantwoordelikheid vir sy/haar eie gedrag te aanvaar en onderrig-, regulasie- en werkswinkelpraktyke te volg.  <b>(1–2)</b>	Die leerder het bereidwilligheid getoon om te werk, samewerking te gee, verantwoordelikheid vir sy/haar eie gedrag te aanvaar en onderrig-, regulasie- en werkswinkelpraktyke te volg.  <b>(3)</b>		<u>3</u>
				<b>Rubriek</b>	<u>18</u>
				<b>Teorie</b>	+ <u>32</u>
				<b>Totaal Simulasie 2</b>	= <u>50</u>

**4.3 Simulasie 3: Skakelaarkringe wat 'n 555 GS en 'n 741-op-versterker gebruik**

Naam van leerder: _____	Punt	<div style="border: 1px solid black; padding: 5px; margin: 0 auto; width: 80%;">50</div>
Klas: _____	Datum voltooi: _____	
Assesseringsdatum: _____	Assessor handtekening: _____	
Modereringsdatum: _____	Moderator handtekening: _____	

**4.3.1 Doel:**

- Om 'n elektroniese klavier (astabiele multivibrator)-stroombaan wat 'n 555 GS gebruik, op 'n broodbord te bou soos in FIGUUR 4.3.3 getoon
- Om die uitsetgolfvorms op 'n ossilloskoop te vertoon
- Om die uitsetfrekwensie te bereken
- Om ondersoek in te stel hoe 'n verandering in  $R_{IN}$  die frekwensie en toon van die uitset beïnvloed

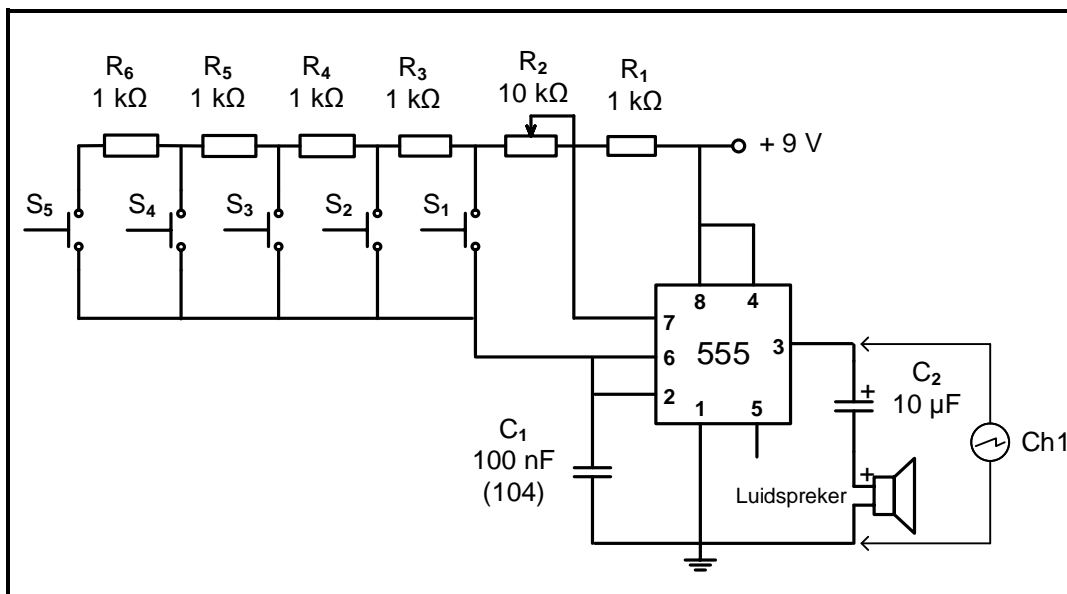
**4.3.2 Hulpbronne benodig:**

GEREEDSKAP/INSTRUMENTE	MATERIAAL
Analoog-/Digitale werkstasie	1 x 555 GS-tydreëlaar
Analoog/Digitale ossilloskoop	1 x 100 nF-kapasitor
Verstelbare GS-kragbron	1 x 10 $\mu$ F (elektrolitiese kapasitor 25 V)
Sykniptang	5 x 1 k $\Omega$ -resistor
Draadstroper	1 x 10 k $\Omega$ -potensiometer
Langbektang	1 x 8 $\Omega$ -luidspreker ('buzzer')
Broodbord	5 x drukknoppies
	Verbindingsdrade

**4.3.3 Prosedure:**

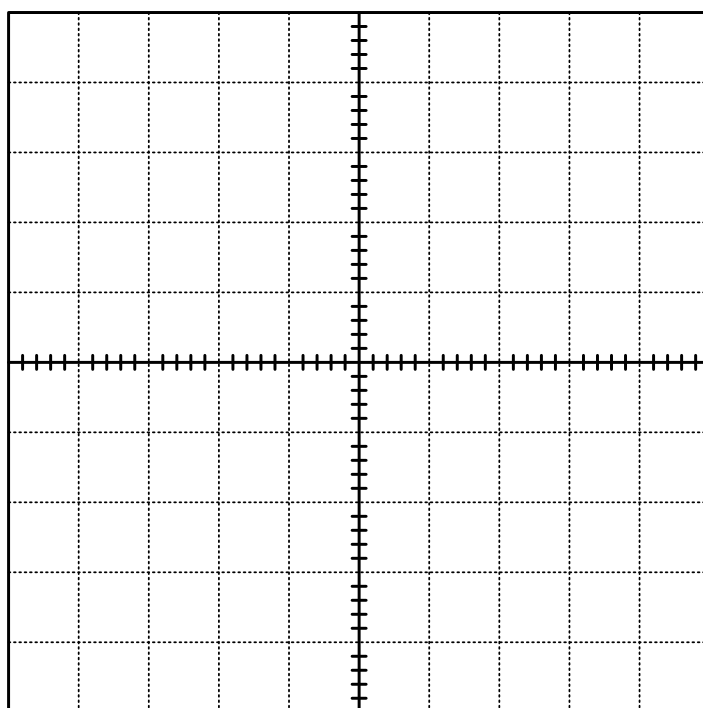
- (a)
- Bou die stroombaan in FIGUUR 4.3.3 op die broodbord.
  - Stel die 10 k $\Omega$  POT op 6,5 k $\Omega$  voordat dit aan die stroombaan verbind word.
  - Verbind kanaal 1 aan pen 3 van die 555-GS.
  - Skakel die stroombaan AAN, druk die drukknoppies (een op 'n slag) en neem waar.
  - Beantwoord die vrae wat volg.

**LET WEL:** As daar geraas is, kan pen 5 via 'n kapasitor van (0,01  $\mu$ F) aan grond gekoppel word.



**FIGUUR 4.3.3: ASTABIELE MULTIVIBRATOR**

- (b) Druk drukknoppie  $S_1$  en teken die uitsetgolf waargeneem op die ossilloskooprooster wat voorsien word. Stel die ossilloskoop om ten minste VIER volledige siklusse te vertoon.



CH 1 V/afd: \_\_\_\_\_

Tyd/afd: \_\_\_\_\_

**LET WEL:** 1 punt vir die korrekte golfvorm  
1 punt vir die ossilloskoopverstelling

(2)

- (c) Maak gebruik van die ossilloskoopinstellings en bepaal die frekwensie van die sein.  
Frekwensie wanneer  $S_1$  gedruk word.

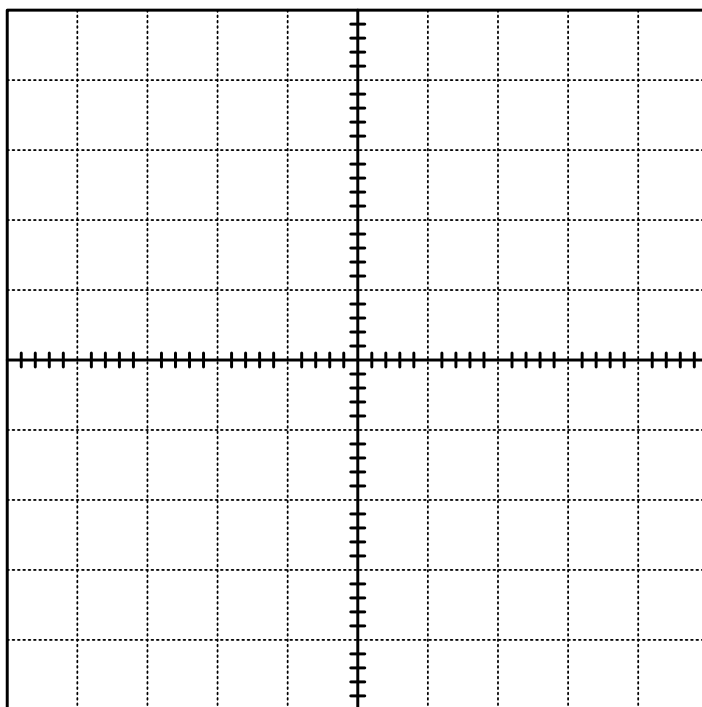
\_\_\_\_\_

\_\_\_\_\_

\_\_\_\_\_

(2)

- (d) Druk drukknoppie S<sub>5</sub> en teken die uitsetgolf waargeneem op die ossilloskooprooster wat voorsien is. MOET NIE die tyd-per-delinginstelling aanpas nie.



CH 1 V/afd: \_\_\_\_\_

Tyd/afd: \_\_\_\_\_

**LET WEL:** 1 punt vir die korrekte golfvorm  
1 punt vir die ossilloskoopinstellings

(2)

- (e) Maak gebruik van die ossilloskoopinstellings en bepaal die frekwensie van die sein. Frekwensie wanneer S<sub>5</sub> gedruk word.

\_\_\_\_\_  
\_\_\_\_\_  
\_\_\_\_\_

(2)

- (f) Druk elkeen van die drukknoppies en neem waar. Verduidelik hoekom daar 'n verskil in die uitset vir elke drukknoppie is.

\_\_\_\_\_  
\_\_\_\_\_  
\_\_\_\_\_

(2)

**Teorie Simulasie 3A**

**(10)**



## FASETBLAD VIR SIMULASIE 3A

Taak- beskrywing	Puntetoekenning (maak 'n merkie langs die toepaslike vlak langs die taak aangedui)				Toekenning van punte
	Bevoeg na herassessering van sekere/alle dele van die taak	Nog nie bevoeg na herassessering van sekere/alle dele van die taak nie	Bevoeg	Uitstekend (Hoogs bevoeg)	
<b>Die bou van die astabiele op-versterker deur 'n 555 GS te gebruik</b>	Die leerder het geleenthede gekry om die kring te herbou nadat die onderwyser ingegryp het om nog foute te identifiseer en reg te stel.  <b>(1-2)</b>	Die leerder het 'n geleentheid gekry om 'n deel van die kring te herbou nadat die onderwyser ingegryp het om 'n paar foute te identifiseer en reg te stel.  <b>(3-4)</b>	Die leerder het die stroombaan korrek gebou sonder die leiding van die onderwyser.  <b>(5-6)</b>	Die leerder het die stroombaan korrek gebou sonder die leiding van die onderwyser en het bo verwagting en met hoë vaardigheid gewerk.  <b>(7-9)</b>	<u>9</u>
<b>Veiligheids- aspekte</b>	Die leerder is betyds daaraan herinner om veiligheidsreëls, regulasies en korrekte prosedure toe te pas wanneer gereedskap en instrumente gebruik word.  <b>(1)</b>	Die leerder is soms daaraan herinner om veiligheidsreëls, regulasies en korrekte prosedure toe te pas wanneer gereedskap en instrumente gebruik word.  <b>(2)</b>	Die leerder het veiligheids- reëls, regulasies en korrekte prosedures toegepas wanneer gereedskap en instrumente gebruik is om die stroombane te bedraad sonder om deur die onder-wyser herinner te word.  <b>(3)</b>		<u>3</u>
<b>Houding/ Gedrag/ Optrede</b>	Die leerder was huiwerig om te werk, samewerking te gee, verantwoordelikheid vir sy/haar eie gedrag te aanvaar en onderrig-, regulasie- en werkswinkelpraktyke te volg, selfs nadat hy/sy gewaarsku/berispe is.  <b>(0)</b>	Die leerder was tot 'n sekere mate huiwerig om te werk, samewerking te gee, verantwoordelikheid vir sy/haar eie gedrag te aanvaar en onderrig-, regulasie- en werkswinkelpraktyke te volg.  <b>(1-2)</b>	Die leerder het bereidwilligheid getoon om te werk, samewerking te gee, verantwoordelikheid vir sy/haar eie gedrag te aanvaar en onderrig-, regulasie- en werkswinkelpraktyke te volg.  <b>(3)</b>		<u>3</u>
				<b>Rubriek</b>	<u>15</u>
				<b>Teorie</b>	+ /10
				<b>Totaal Simulasie 3A</b>	+ /25

**Simulasie 3B: Schmittsneller 741 GS****4.3.4 Doel:**

- Om die Schmitt-snellerkring in FIGUUR 4.3.6 te bou deur 'n 741-op-versterker te gebruik en die inset- en uitsetgolfvorms op 'n ossilloskoop te vertoon
- Ondersoek die effek van die  $R_F$  tot  $R_1$  verhouding op die snellerspanning en uitset van die stroombaan

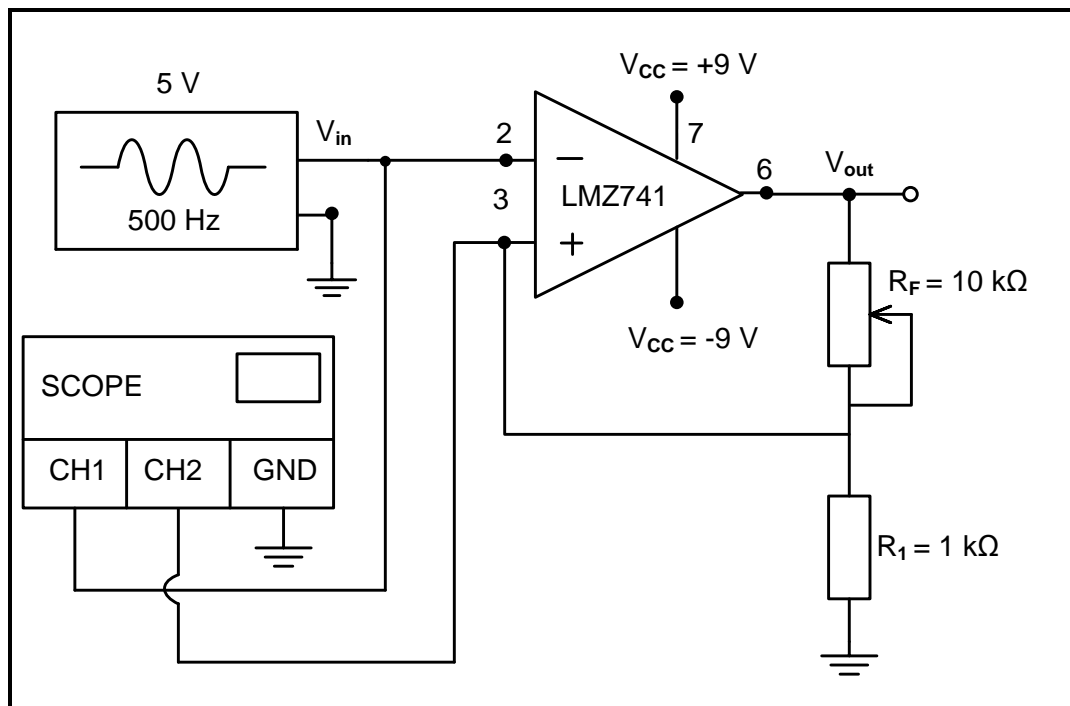
**4.3.2 Hulpbronne benodig:**

GEREEDSKAP/INSTRUMENTE	MATERIAAL
Funksiegenerator	1 x LM741-op-versterker
Dubbelspoor-ossilloskoop	1 x 1k-resistor
+9 V 0 V -9 V GS-kragtoevoer	1 x 10 k $\Omega$ -potensiometer
Sykniptang	Verbindingsdrade
Draadstroper	
Sakekenaar	

**4.3.6 Prosedure:**

- Stel die dubbelspanningkragtoevoer na +9 V / -9 V.
- Stel die funksiegenerator om 5 V piek 500 Hz sinusgolf te lewer.
- Bou die stroombaan in FIGUUR 4.3.6(a) op jou eksperimentbord en koppel dit aan die toevoer en inset.
- Verbind kanaal 1 van die ossilloskoop oor die omkeerinset om ten minste TWEE volledige siklusse te vertoon.
- Verbind kanaal 2 van die ossilloskoop oor die nie-omkeer inset om ten minste TWEE volledige siklusse te vertoon.
- Maak seker dat die V/deling-instellings vir kanaal 1 en kanaal 2 dieselfde is.
- Stel die T/deling-instelling om ten minste TWEE volledige siklusse van die invoer en afvoer te vertoon.
- Nadat die spanning op die nie-omkeer-inset gemeet is, gebruik kanaal 2 om die uitset te vertoon.

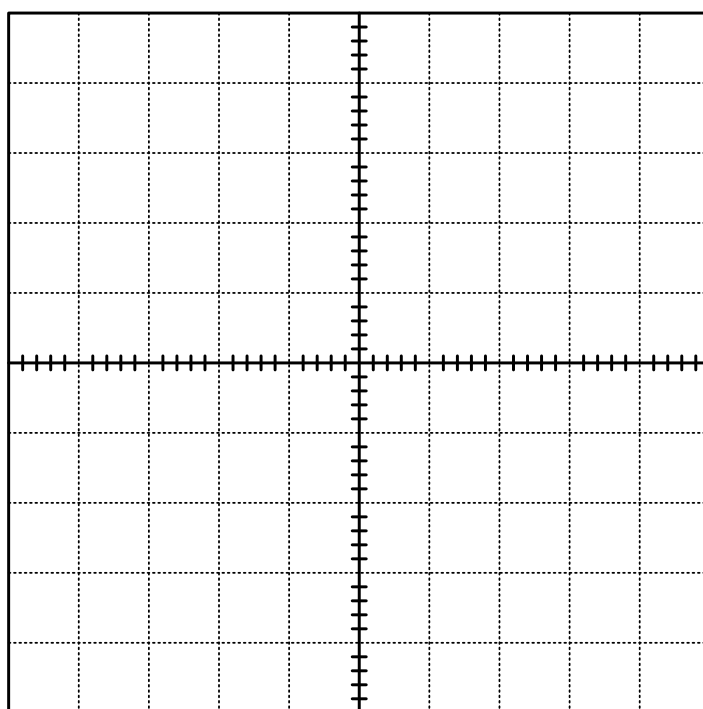
(a) Bou die stroombaan in FIGUUR 4.3.6(a) op die eksperimentbord.



**FIGUUR 4.3.6(a): 741-SCHMITTSNELLER**

(b) Teken en benoem die insetgolfvoms vanaf pen 2 en pen 3 op die ossilloskooprooster hieronder.

Hou die V/afd-instellings dieselfde, verander kanaal 2-verbinding van pen 3 na pen 6 (uitset) en teken en benoem die uitsetgolfvorm op die ossillogram hieronder.



CH 1 V/afd: \_\_\_\_\_

CH 2 V/afd: \_\_\_\_\_

Tyd/afd: \_\_\_\_\_

**LET WEL:** 1 punt vir elke korrekte golfvorm = 3  
1 punt vir die ossilloskoopinstellings

(4)

(c) Stel  $R_F$ -weerstand op die volgende waardes en voltooi TABEL 4.3.6(c) hieronder.

$R_F$	NIE-OMKEERSpanning (PEN3)
8 k $\Omega$	
5 k $\Omega$	
2 k $\Omega$	

**TABEL 4.3.6(c)**

(3)

(d) Verwys na TABEL 4.3.6(c) hierbo en gee jou waarneming wanneer jy die waarde van  $R_F$  verander. Skryf 'n gevolgtrekking oor die effek van die  $R_F$ -tot- $R_1$ -verhouding op die snellerspanningsvlakke van die Schmitt-snelser.

---



---



---

(3)

**Teorie 3 B: (10)**  
**Aktiwiteit 3B: (15)**  
**TOTAAL SIMULASIE 3: [50]**

**FASETBLAD VIR SIMULASIE 3**

Taak- beskrywing	Punttoekenning (maak 'n merkjie langs die toepaslike vlak langs die taak aangedui)				Toekenning van punte
	Bevoeg na herassessering van sekere/alle dele van die taak	Nog nie bevoeg na herassessering van sekere/alle dele van die taak nie	Bevoeg	Uitstekend (Hoogs bevoeg)	
<b>Die bou van die astabiele op- versterker deur 'n 555-GS te gebruik</b>	Die leerder het geleenthede gekry om die kring te herbou nadat die onderwyser ingegryp het om nog foute te identifiseer en reg te stel.  <b>(1-2)</b>	Die leerder het 'n geleentheid gekry om 'n deel van die kring te herbou nadat die onderwyser ingegryp het om 'n paar foute te identifiseer en reg te stel.  <b>(3-4)</b>	Die leerder het die stroombaan korrek gebou sonder die leiding van die onderwyser.  <b>(5-6)</b>	Die leerder het die stroombaan korrek gebou sonder die leiding van die onderwyser en het bo verwagting en met hoë vaardigheid gewerk.  <b>(7-9)</b>	<u>9</u>
<b>Veiligheids- aspekte</b>	Die leerder is betyds daaraan herinner om veiligheidsreëls, regulasies en korrekte prosedure toe te pas wanneer gereedskap en instrumente gebruik word.  <b>(1)</b>	Die leerder is soms daaraan herinner om veiligheidsreëls, regulasies en korrekte prosedure toe te pas wanneer gereedskap en instrumente gebruik word.  <b>(2)</b>	Die leerder het veiligheidsreëls, regulasies en korrekte prosedures toegepas wanneer gereedskap en instrumente gebruik is om die stroombane te bedraad sonder om deur die onderwyser herinner te word.  <b>(3)</b>		<u>3</u>
<b>Houding/ Gedrag/ Optrede</b>	Die leerder was huiwerig om te werk, samewerking te gee, verantwoordelikheid vir sy/haar eie gedrag te aanvaar en onderrig-, regulasie- en werkswinkelpraktyke te volg, selfs nadat hy/sy gewaarsku/berispe is.  <b>(0)</b>	Die leerder was tot 'n sekere mate huiwerig om te werk, samewerking te gee, verantwoordelikheid vir sy/haar eie gedrag te aanvaar en onderrig-, regulasie- en werkswinkelpraktyke te volg.  <b>(1-2)</b>	Die leerder het bereidwilligheid getoon om te werk, samewerking te gee, verantwoordelikheid vir sy/haar eie gedrag te aanvaar en onderrig-, regulasie- en werkswinkelpraktyke te volg.  <b>(3)</b>		<u>3</u>
				<b>Rubriek</b>	<u>15</u>
				<b>Teorie</b>	+ <u>10</u>
				<b>Totaal Simulasie 3B</b>	= <u>25</u>
				<b>Totaal Simulasie 3A</b>	+ <u>25</u>
				<b>TOTAAL:</b>	= <u>50</u>

**4.4 Simulasie 4: Balansversterker**

Naam van leerder: _____	Punt	<u>50</u>
Klas: _____ Datum voltooi: _____		
Assesseringsdatum: _____ Assessor handtekening: _____		
Modereringsdatum: _____ Moderator handtekening: _____		

**Aktiwiteit 4.4: Balansversterker****4.4.1 Doel:**

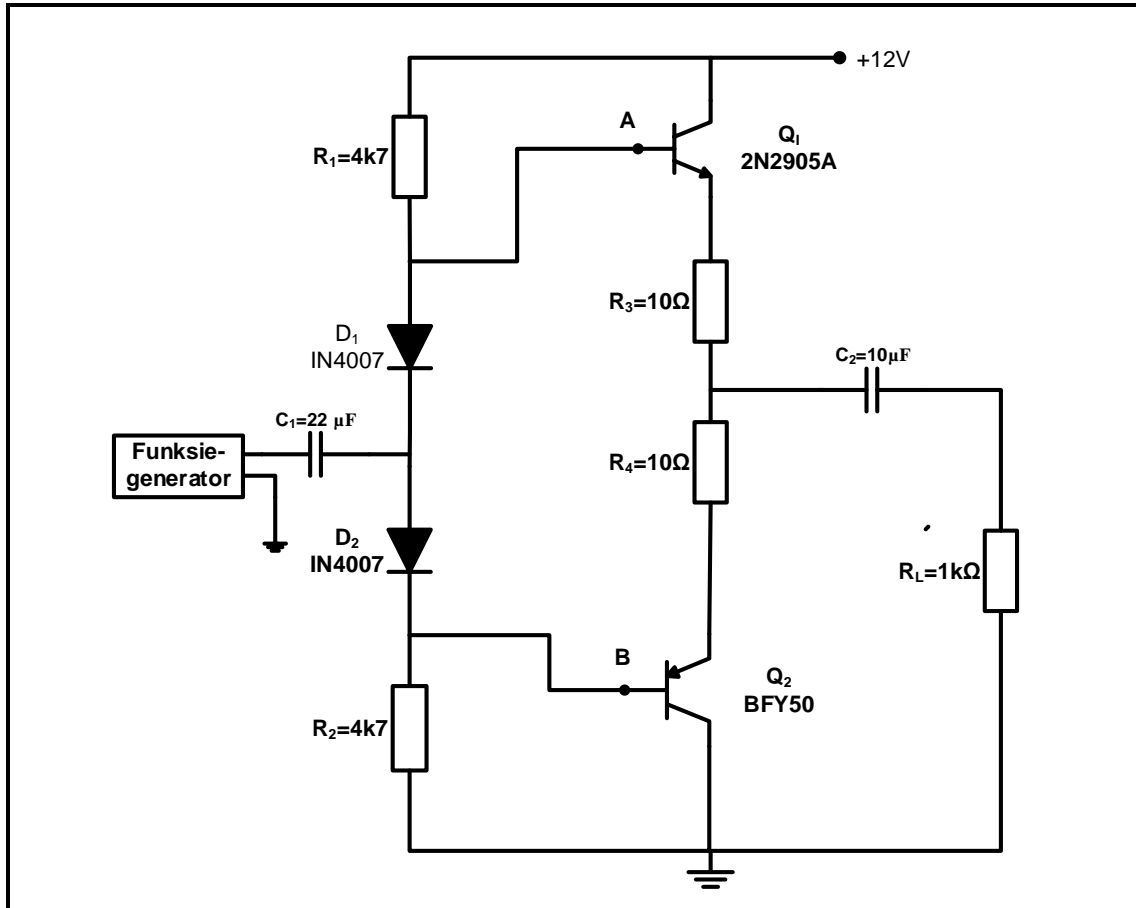
- Om 'n balansversterkerkring te bou deur diskrete komponente te gebruik
- Om spanning en wins van die stroombaan te meet/bereken

**4.4.2 Hulpbronne benodig:**

GEREEDSKAP/INSTRUMENTE	MATERIAAL
Analoog-/Digitale werkstasie	2 x 4k7 $\Omega$ -resistors vir R <sub>1</sub> en R <sub>2</sub>
Analoog/Digitale ossilloskoop	2 x 10 $\Omega$ -resistors/ 1 W-resistors vir R <sub>3</sub> en R <sub>4</sub>
Funksiegenerator	1 x 1 k $\Omega$ -resistor vir R <sub>L</sub>
Multimeter	1 x 22 $\mu$ f-kapasitor vir C <sub>1</sub>
Verstelbare GS-kragbron	1 x 10 $\mu$ f-kapasitor vir C <sub>2</sub>
Sykniptang	1 x BFY transistor vir Q <sub>1</sub>
Draadstroper	1 x 2N2905A vir transistor Q <sub>2</sub>
	2 x 2N4007 diodes vir D <sub>1</sub> en D <sub>2</sub>

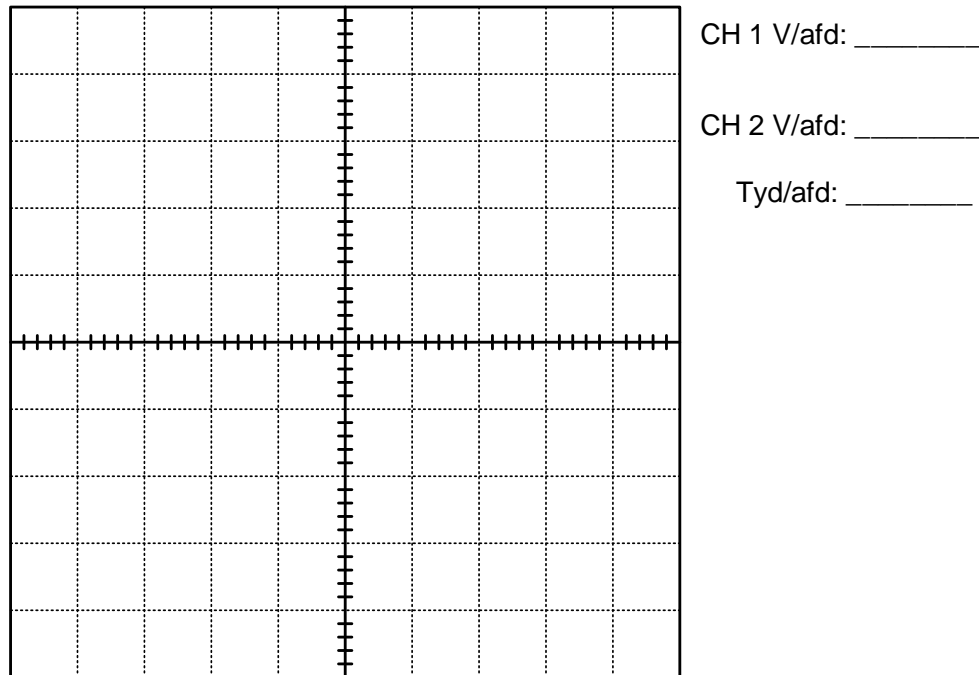
4.4.3 **Prosedure:**

Bou die stroombaan in FIGUUR 4.4.3 op die broodbord.  
Die funksiegenerator moet op 0,5 V piek-tot-piek met 'n frekwensie van 5 kHz gestel word.



FIGUUR 4.4.3: BALANSVERSTERKER

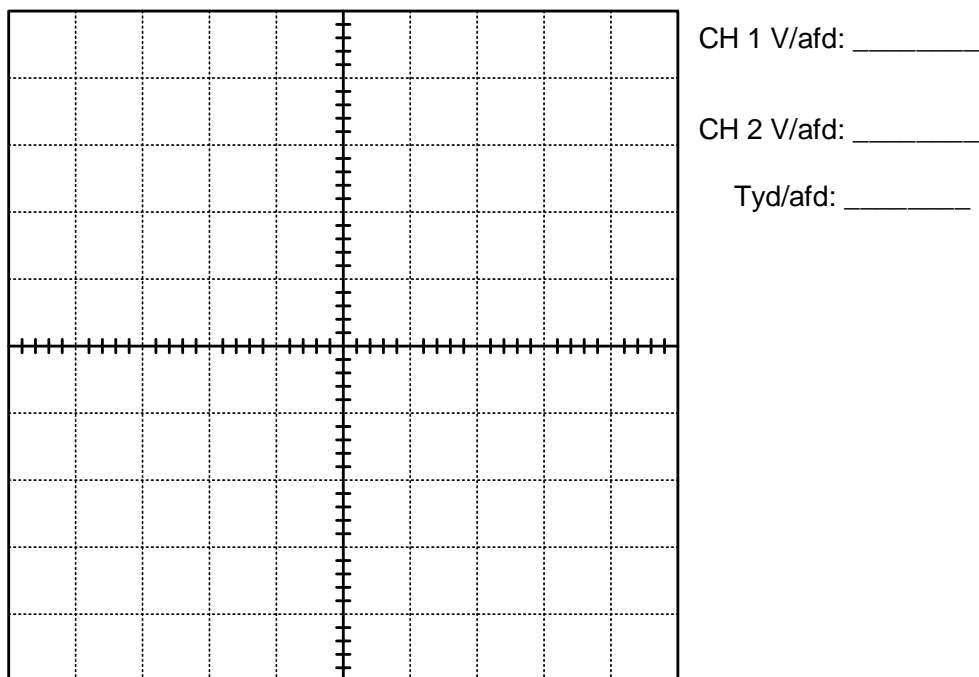
- (a) Verbind CH1 van die ossilloskoop aan punt (A) en CH2 aan punt (B) en vertoon die golfvorms. Teken die golfvorms vir ten minste TWEE volledige siklusse op die ossilloskooprooster in FIGUUR 4.4.3(a).



**FIGUUR 4.4.3(a)**

**LET WEL:** 2 punte vir elke korrekte golfvorm = 4  
 1 punt vir elke korrekte ossilloskoopinstelling = 3 (7)

- (b) Verbind CH1 van die ossilloskoop aan die funksiegenerator en CH2 oor die lasweerstand  $R_L$  om die inset- en uitsetgolfvorms te vertoon. Teken die inset- en uitsetgolfvorms vir ten minste TWEE volledige siklusse in FIGUUR 4.4.3(b).



**FIGUUR 4.4.3(b)**

**LET WEL:** 2 punte vir elke korrekte golfvorm = 4  
 1 punt vir elke korrekte ossilloskoopinstelling = 3 (7)



(c) Skryf die funksie van D1 en D2 neer.

---



---



---



---

(2)

(d) Identifiseer die klas waarin die transistors voorgespan is. Motiveer jou antwoord.

---



---



---

(3)

(e) Voltooi die tabel hieronder.

	$V_{p-p}$	$V_{wgk}$
<b>Insetgolfvorm</b>		
<b>Uitsetgolfvorm</b>		

(4)

(f) Bereken die basisspanning met die volgende formule:

$$V_b = \frac{R_2}{R_1 + R_2} \times \frac{V_{cc}}{1}$$

---



---



---

(2)

(g) Bereken die drywingwins in dB deur die volgende formule te gebruik:

$$A_p = 10 \log \frac{P_{uit}}{P_{in}}$$

---



---



---

(2)

- (h) Bereken die spanningswins in dB deur die volgende formule te gebruik:

$$A_p = 10 \log \frac{P_{uit}}{P_{in}}$$

---



---



---

(2)

- (i) Skryf 'n gevolgtrekking oor die golfvorm van die inset- en uitsetgolfvorms. Motiveer jou antwoord.

---



---



---



---

(3)

- (j) Skryf 'n gevolgtrekking oor die fasevolgorde van die inset- en uitsetgolfvorms. Motiveer jou antwoord.

---



---



---



---


(3)

**Teorie 4: (35)**

**FASETBLAD VIR SIMULASIE 4**

Taak- beskrywing	Puntetoekenning (maak 'n merkie langs die toepaslike vlak langs die taak aangedui)				Toekenning van punte
	Bevoeg na herassessering van sekere/alle dele van die taak	Nog nie bevoeg na herassessering van sekere/alle dele van die taak nie	Bevoeg	Uitstekend (Hoogs bevoeg)	
<b>Bou van die astabiele balansversterker</b>	Die leerder het geleenthede gekry om die kring te herbou nadat die onderwyser ingegryp het om nog foute te identifiseer en reg te stel.  <b>(1-2)</b>	Die leerder het 'n geleentheid gekry om 'n deel van die kring te herbou nadat die onderwyser ingegryp het om 'n paar foute te identifiseer en reg te stel.  <b>(3-4)</b>	Die leerder het die stroombaan korrek gebou sonder die leiding van die onderwyser.  <b>(5-6)</b>	Die leerder het die stroombaan korrek gebou sonder die leiding van die onderwyser en het bo verwagting en met hoë vaardigheid gewerk.  <b>(7-9)</b>	<u>9</u>
<b>Veiligheidsaspekte</b>	Die leerder is betyds daaraan herinner om veiligheidsreëls, regulasies en korrekte prosedure toe te pas wanneer gereedskap en instrumente gebruik word.  <b>(1)</b>	Die leerder is soms daaraan herinner om veiligheidsreëls, regulasies en korrekte prosedure toe te pas wanneer gereedskap en instrumente gebruik word.  <b>(2)</b>	Die leerder het veiligheidsreëls, regulasies en korrekte prosedures toegepas wanneer gereedskap en instrumente gebruik is om die stroombane te bedraad sonder om deur die onderwyser herinner te word.  <b>(3)</b>		<u>3</u>
<b>Houding/Gedrag/Optrede</b>	Die leerder was huiwerig om te werk, samewerking te gee, verantwoordelikheid vir sy/haar eie gedrag te aanvaar en onderrig-, regulasie- en werkswinkelpraktyke te volg, selfs nadat hy/sy gewaarsku/berispe is.  <b>(0)</b>	Die leerder was tot 'n sekere mate huiwerig om te werk, samewerking te gee, verantwoordelikheid vir sy/haar eie gedrag te aanvaar en onderrig-, regulasie- en werkswinkelpraktyke te volg.  <b>(1-2)</b>	Die leerder het bereidwilligheid getoon om te werk, samewerking te gee, verantwoordelikheid vir sy/haar eie gedrag te aanvaar en onderrig-, regulasie- en werkswinkelpraktyke te volg.  <b>(3)</b>		<u>3</u>
				<b>Rubriek</b>	<b>/15</b>
				<b>Teorie 4</b>	<b>+ /35</b>
				<b>TOTAAL SIMULASIE 4</b>	<b>= /50</b>

**5. AFDELING B: ONTWERP EN MAAK**

<b>Ontwerp-en-maak-projek</b>		
Tyd:	Januarie tot Augustus 2023	
Leerder se Naam:	_____	
Skool:	_____	
Klas:	_____	
Titel/Tipe Projek:	_____	

**INSTRUKSIES**

- Hierdie afdeling is VERPLIGTEND vir alle leerders.
- Die onderwyser sal 'n kringbaan vir die projek kies.
- Enige projek wat gebou word, moet ten minste insluit (maar is nie hiertoe beperk nie):
  - Sewe komponente
  - 'n Verskeidenheid komponente (beide aktief en passief)
  - PCB-vervaardiging in een of ander vorm
  - Soldeerwerk
  - 'n Kassie met 'n skakelaar en beskerming
- Die kontrolelyns hieronder moet gebruik word om te verseker dat al die vereiste take vir die PAT voltooi is.

**PAT-KONTROLELYS**

Die leerder moet hierdie kontrolelyns invul VOORDAT hierdie afdeling nagesien word.

NR.	BESKRYWING	MERK (☑)	
		NEE	JA
<b>Ontwerp en Maak: Deel 1</b>			
1.	Kringdiagram geteken	<input type="checkbox"/>	<input type="checkbox"/>
2.	Kringbeskrywing ingevul	<input type="checkbox"/>	<input type="checkbox"/>
3.	Komponentelys ingevul	<input type="checkbox"/>	<input type="checkbox"/>
4.	Gereedskapslys vir stroomkringwerk ingevul	<input type="checkbox"/>	<input type="checkbox"/>
5.	Meet-instrumentelys ingevul	<input type="checkbox"/>	<input type="checkbox"/>
<b>Ontwerp en Maak: Deel 2</b>			
1.	Omslag-/Omhuyselontwerp voltooi en in die lêer geplaas	<input type="checkbox"/>	<input type="checkbox"/>
2.	Unieke naam neergeskryf en op die kassie aangebring	<input type="checkbox"/>	<input type="checkbox"/>
3.	Logo (Kenteken) ontwerp en op kassie aangebring	<input type="checkbox"/>	<input type="checkbox"/>
<b>Allerlei</b>			
1.	Kassie/Omslag/Omhuisel by die projek ingesluit	<input type="checkbox"/>	<input type="checkbox"/>
2.	Kassie/Omslag/Omhuisel voorberei en volgens die ontwerp geboor	<input type="checkbox"/>	<input type="checkbox"/>
3.	Kassie/Omslag/Omhuisel afgewerk en voltooi met naam en logo	<input type="checkbox"/>	<input type="checkbox"/>
4.	PCB stewig in die kassie/omslag/omhuysel gemonteer volgens aanvaarbare tegnieke	<input type="checkbox"/>	<input type="checkbox"/>
5.	Kring binne-in die kassie/omslag/omhuysel is toeganklik	<input type="checkbox"/>	<input type="checkbox"/>
6.	Interne bedrading is netjies en gereed vir inspeksie	<input type="checkbox"/>	<input type="checkbox"/>
7.	Lêer en projek is voltooi en gereed vir moderering by die werkswinkel/lokaal	<input type="checkbox"/>	<input type="checkbox"/>





## 5.2 Assessering van die Ontwerp-en-maak-fase: Deel 1

NR.	FASETBESKRYWING	Punt	Punt behaal
<b>Kringdiagram</b>			
1.	Die kringdiagram is geteken met gebruik van <ul style="list-style-type: none"> <li>• IGO-instrumente (4)</li> <li>• ROT ('CAD')/enige elektroniese ontwerpsagteware (6)</li> </ul>	6	
2.	Die kringdiagram is met die korrekte simbole geteken.	3	
3.	Die kringdiagram het alle byskrifte, bv. R1, C1, Tr1	3	
4.	Die kringdiagram het alle komponentwaardes, bv. 100 $\Omega$ , 220 $\mu\text{F}$	4	
5.	Die kringdiagram het 'n naam/titel.	2	
6.	Die kringdiagram het 'n raam en titelblok.	2	
<b>Subtotaal van Kringdiagram:</b>		<b>20</b>	
<b>Komponentelys</b>			
7.	Byskrifte korreleer met kringdiagram.	2	
8.	Beskrywing en waardes korreleer met die kringdiagram.	2	
9.	Getalle is korrek.	1	
<b>Subtotaal van Komponente:</b>		<b>5</b>	
<b>Beskrywing van Werking</b>			
10.	Basiese werking van die kring is korrek beskryf. Die doel/rol/funksie van elke komponent is beskryf	11	
11.	Alle subkringe in die kringdiagram en komponentelys is by die beskrywing ingesluit.	4	
12.	Doel van die subkringe in die kringdiagram is korrek beskryf.	5	
13.	Leerder het eie interpretasie gebruik en het nie verbatim uit 'n ander bron gekopieer nie.	3	
14.	Bronne is erken.	2	
<b>Subtotaal van Beskrywing van Werking:</b>		<b>25</b>	
<b>Gereedskap-/Instrumentelys</b>			
15.	Die gereedskap-/instrumentelys is ingevul.	4	
16.	Die gereedskap/instrumente in die lys het elkeen 'n doel.	1	
<b>Subtotaal van Gereedskap-/Instrumentelys:</b>		<b>5</b>	

NR.	FASETBESKRYWING	Punt	Punt behaal
<b>Kringbordvervaardiging</b>			
17.	Oordrag van die PCB-ontwerp na die blanko bord is korrek. Nie oor-blootgestel of onder-blootgestel nie.	5	
18.	Kringbord is netjies geëts volgens die PCB-ontwerp.	10	
19.	Die leerder se naam is op die kringontwerp geëts.	4	
20.	Alle brame is verwyder.	2	
21.	Aksiale en radiale komponente is netjies en plat teen die bord gemonteer.	5	
22.	Komponent-oriëntasie is in lyn tussen eenderse komponente gedoen (bv. die goue bandjies van alle resistors is aan dieselfde kant geplaas).	2	
23.	Gesoldeerde komponente – terminale is afgeknip, gelyk en netjies aan die soldeerkant.	5	
24.	Meer as 60% van die soldeerlaste is blink (nie droë laste nie).	5	
25.	Draad-isolering is op die korrekte lengte afgesny (geen ekstra koper wys nie).	3	
26.	Bedrading is lank genoeg om uitmekaar te haal en inspeksie toe te laat.	2	
27.	Bedrading is netjies omgewind/vasgemaak.	2	
28.	'n Kragkakelaar is ingesluit en aan die kassie gemonteer.	2	
29.	'n Sekering/Beskerming is ingesluit en korrek gemonteer, waar van toepassing.	2	
30.	Bedrading in en uit die kassie is met skaafringe ('grommets')/toepaslike monterings/sokke toegerus, waar van toepassing.	2	
31.	Batterie/Transformator is gemonteer met gebruik van 'n batteryomhulsel/monteerklamp en batteryklem (GEEN dubbelkantkleefband NIE).	2	
32.	Die projek het 'n loodsliggie/LED wat in die omhulsel gemonteer is en wat wys wanneer die kring werk. LED is met geskikte skaafring ('grommet') gemonteer (Skakelaar is aan – moet afgaan wanneer die sekering blaas.)	2	
33.	Die projek werk ten volle en is in die omhulsel geïnstalleer.	10	
	<b>Subtotaal van Kringbordvervaardiging:</b>	<b>65</b>	
	<b>Subtotaal van Kringdiagram:</b>	<b>20</b>	
	<b>Subtotaal van Komponente:</b>	<b>5</b>	
	<b>Subtotaal van Beskrywing van Werking:</b>	<b>25</b>	
	<b>Subtotaal van Gereedskap-/Instrumentelys:</b>	<b>5</b>	
	<b>Subtotaal van Kringbordvervaardiging:</b>	<b>65</b>	

<b>TOTAAL</b> <b>(DEEL 1 = 120 punte)</b>
--

<b>LET WEL:</b> In projekte waar fasette nie van toepassing is nie, moet die projekte nagesien word en die totale dienooreenkomstig aangepas word.
--



### 5.3 Ontwerp en Maak: Deel 2

#### 5.3.1 Omhulselontwerp

- Ontwerp 'n omhulsel vir jou projek.
- Geen VRYHANDTEKENINGE nie.
- Teken met IGO-instrumente **OF** gebruik 'n ROT('CAD')-program.
- Teken in eerstehoekse ortografiese projeksie.
- Voeg jou tekeninge na hierdie bladsy in.
- Gebruik kleur om jou tekening te verbeter.

#### 5.3.2 Vervaardig die omhulsel/kassie netjies volgens jou ontwerp.

Jy mag voorafgesnyde panele van metaal, hout en/of Perspex/Plexiglas gebruik.  
Jy moet egter self die dele bou/saamvoeg.  
Spuitspuitgiethulsels is ook aanvaarbaar. Dit is belangrik dat jou omhulsel en die plasing van die komponente met jou ontwerp ooreenstem.

#### 5.3.3 Kies 'n naam vir jou toestel.

Skryf die naam van die toestel hieronder neer.

---

#### 5.3.4 Ontwerp 'n unieke kenteken/logo vir jou toestel, sowel as 'n spesifikasieplaatjie en heg dit na hierdie bladsy aan.

## 5.4 Assessering van die Ontwerp-en-maak-fase: Deel 2

NR.	FASETBESKRYWING	Punt	Punt behaal
<b>Kassie-ontwerp</b>			
1.	Kassie-ontwerp is in eerstehoekse ortografiese projeksie ingesluit.	2	
2.	Getekende ontwerp sluit 'n titelraam en bladsy raam in.	1	
3.	Isometriese skets is addisioneel ingesluit.	2	
4.	Afmetings/Dimensies is ingesluit.	2	
5.	Naam van die toestel is in die PAT-dokument geskryf.	1	
6.	Die logo-ontwerp en spesifikasieplaat-ontwerp is in die PAT-dokument.	2	
<b>Subtotaal van Kassie-ontwerp:</b>		<b>10</b>	
<b>Kassievervaardiging</b>			
7.	Kassie/Omhulsel pas by die ontwerp. Afmittings/Dimensies en plasing korreleer.	1	
8.	Naam van die toestel is op die kassie aangeheg.	1	
9.	Die logo-ontwerp is op die kassie aangeheg.	2	
10.	Die logo-ontwerp op die kassie is duursaam en nie net 'n stuk papier wat op die kassie geplak is nie (opgeverf/découpage/skermdrukwerk/sublimasiedrukwerk).	2	
11.	Die kassie is van nuuts af vervaardig/voorafgesnyde dele.  Sluit NIE die volgende in NIE: kartonboksies, papier; margarienhouer Sluit die volgende in: plaatmetaal, Perspex, Plexiglas, hout, glas en ander grondstowwe, inspuitplastiekboksies)	5	
12.	Gate/Uitsnywerk in die kassie is met geskikte gereedskap gedoen.	3	
13.	Spesifikasieplaatjie met die leerder se naam, werkspanning, sekeringgrootte en bykomende inligting op die projek.	2	
14.	Kassie is netjies voorberei, geverf en esteties aangenaam.	2	
15.	Die kringbord is met geskikte metodes in die kassie gemonteer. (GEEN dubbelkantband, Prestik, gom, kougom, maskeerband, ens. nie)	2	
<b>Subtotaal van Kassievervaardiging:</b>		<b>20</b>	

<b>TOTAAL</b> <b>(DEEL 2 = 30 punte)</b>
---

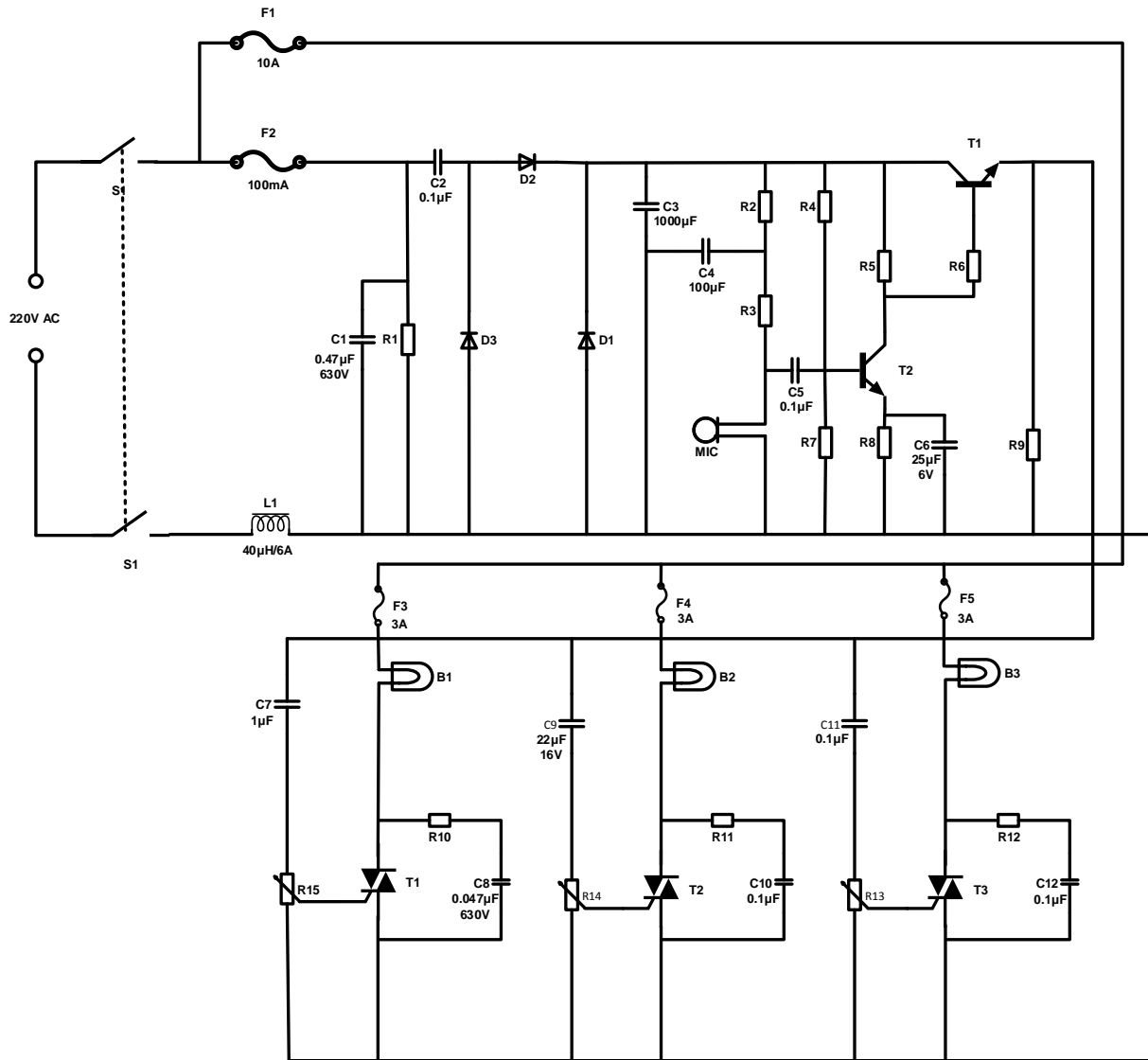
## 6. PROJEKTE

### 6.1 Praktiese Projek 6.1: Klank-na-lig-beheerder

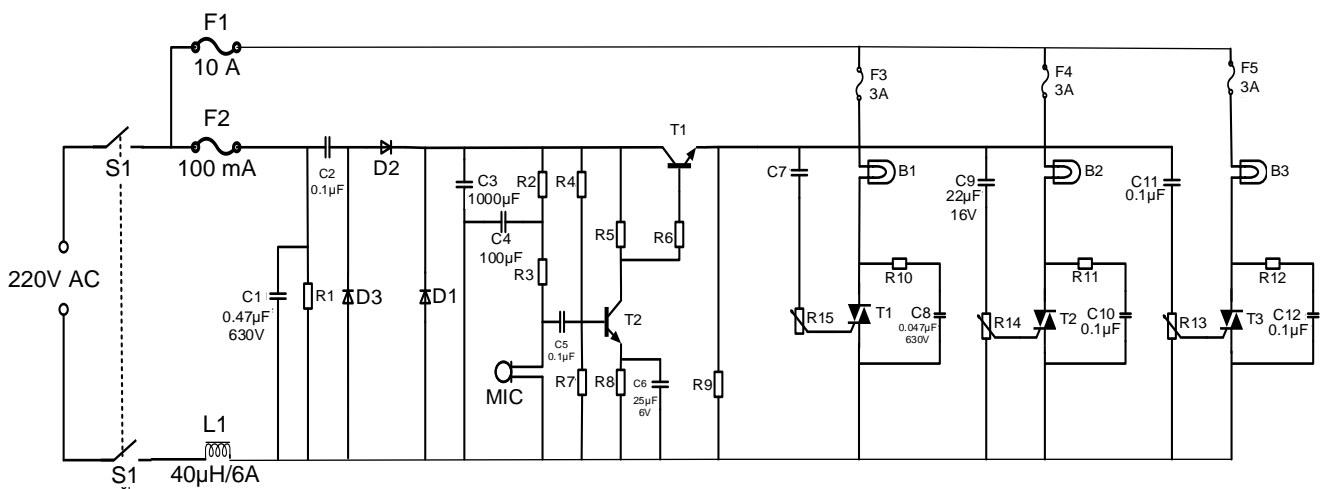
Hierdie klankbeheerde ligstroombaanontwerp word gebruik om die helderheid van die ligte wat daaraan gekoppel is, in sinchronisasie met die klank wat deur die mikrofoon vasgevang word, te beheer. Hierdie elektroniese stroombaanontwerp kom baie algemeen in disko-huise, kroee, by partytjies, ens. voor.

Klankbeheerde ligte word gewoonlik net in parallel met die luidsprekers gekoppel. Hierdie konfigurasie het twee nadele: 'n baie kragtige versterker kan die ligte vernietig of, nog erger, 'n defekte lig kan die versterker vernietig. Hierdie probleem word vermy deur die stroombaan nie direk aan die versterker te koppel nie. In plaas daarvan tel dit die klank met die mikrofoon op.

Die kragtoevoerdeel is aan die linkerkant van die elektretmikrofoonversterker en die ligbeheerderdeel is aan die regterkant. Die kapasitors C2 en C3 is die kapasitiewe spanningsverdeler en verminder die kragtoevoervlak. Diodes D1 en D2 stel die positiewe swaai van die WS-spanning reg. Die netwerk, wat uit L1 en C1 bestaan, beskerm die kraglyn teen spanningstuwings. In hierdie kringontwerp word 'n elektretmikrofoon gebruik. Neem kennis dat daar twee tipes elektretmikrofone is. Die eerste tipe het drie penne vir krag, aard en uitset. Die tweede tipe het net twee penne. Die tweede tipe word vir hierdie stroombaan gebruik.



**KLANK-NA-LIG-BEHEERDERKRING**



**ALTERNATIEWE KRING**

KOMPONENTELYS	
R1 = 560 k $\Omega$ /1 W	C8, C12 = 0,047 $\mu$ F/630V
R2, R3 = 15 k $\Omega$ ¼ W	C9 = 22 $\mu$ F 16 V
R4 = 33 k $\Omega$ /¼ W	C11 = 47 $\mu$ F 16 V
R5, R6, R9 = 1 k $\Omega$ ¼ W	D1, D2 = 1N4004
R7 = 18 k $\Omega$ ¼ W	D3 = 1N4742 12v/1 W
R8 = 560 $\Omega$ ¼ W	F1 10 A-sekering 220 V
R10, R11, R12 = 100 k $\Omega$	F2 100 mA-sekering 220 V
P1, P2, P3 = 5 k $\Omega$ Pot	F3, F4, F5 220 V 3 A-sekering
C1 = 0,47 $\mu$ F 630 V	L1 = 40 $\mu$ H 6 A
C2, C5 0,1 $\mu$ F/220 V	B1, B2, B3 = 60 W-gloeilamp
C3 1 000 $\mu$ F/16 V	Mikrofoon = lae-impedansie-mikrofoon
C4 100 $\mu$ F/16 V	
C6 25 $\mu$ F/6 V	
C7 1 $\mu$ F 16 V	

**WAARSKUWING:**

Sommige dele in die stroombaanbord is onderhewig aan dodelike potensiaal omdat die toestel aan 230 V-WS gekoppel is. Wanneer die projek ingeprop word, plaas dit in 'n plastiek- of houtboks om te voorkom dat die stroombaan jou skok. Vermoed die koppeling van hierdie stroombaan aan ander toestelle (bv. aan die uitset van 'n versterker deur middel van 'n kabel) as gevolg van die afwesigheid van 'n hooftransformator. Gebruik slegs die mikrofoon in die hoofkas om die klank op te tel.

### 6.2 Praktiese Projek 6.2: Dubbelspanning-kragtoevoer

Hierdie projek gebruik 'n middeltap-transformator. Die aanbevole gradering van die transformator is 240 V tot 18-0-18 V.

**LET WEL:** Die transformator wat jy koop, lewer soms meer as die gespesifiseerde waarde, wees dus versigtig wanneer jy die transformator kies.

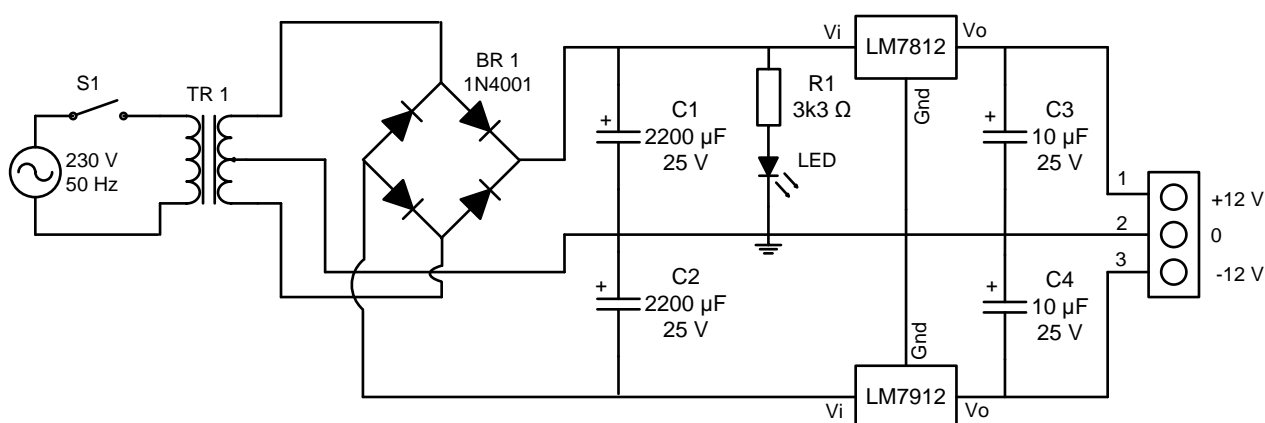
Kapasitors C1 en C2 dien as die afvlakkingskapsitor; dit is om enige fluktuasie in spanning af te plat. Jy kan ook 'n omtakkapasitor na die C1 en C2 byvoeg om enige WS-geraas wat nie in die stroombaan getoon word nie, te verwyder. Naas die twee spanningsreguleerders, gee die 7812 positiewe 12 V en die 7912 gee jou negatiewe 12 V. Ander variante van spanningsreguleerder-GS'e kan ook gebruik word.

**LET WEL:** 78xx gee die positiewe uitset en 79xx gee die negatiewe uitset. Kapasitors C3 en C4 word as die omtakkapasitor gebruik om die WS-geraas te verwyder en 'n suiwer en skoner GS-sein te gee

#### Hulpbronne benodig:

GEREEDSKAP/ INSTRUMENTE	MATERIAAL	
Multimeter	1 x transformator 240 tot 15-0-15 volt	1 x 7812-spanningsreguleerder-GS
Sykniptang	- 4 x 1n4001	1 x 7912-spanningsreguleerder-GS
Draadstropers	2 x 2 200 uF/25 v	1 x swikskakelaar
Soldeerbout	2 x 10 uF/25 v	1 x inlyn-sekering en houer
Helpende hande	1 x 3,3 kΩ	1 m-hooftoevoerkabel
PCB-etstensk of soortgelyk	1 x rooi LED	1 x 3-pen-prop
Soldeersuier	2 x hittedissipeerder	1 x PCB
	2 x 3-pen-terminaal-blok	

#### Kringdiagram:



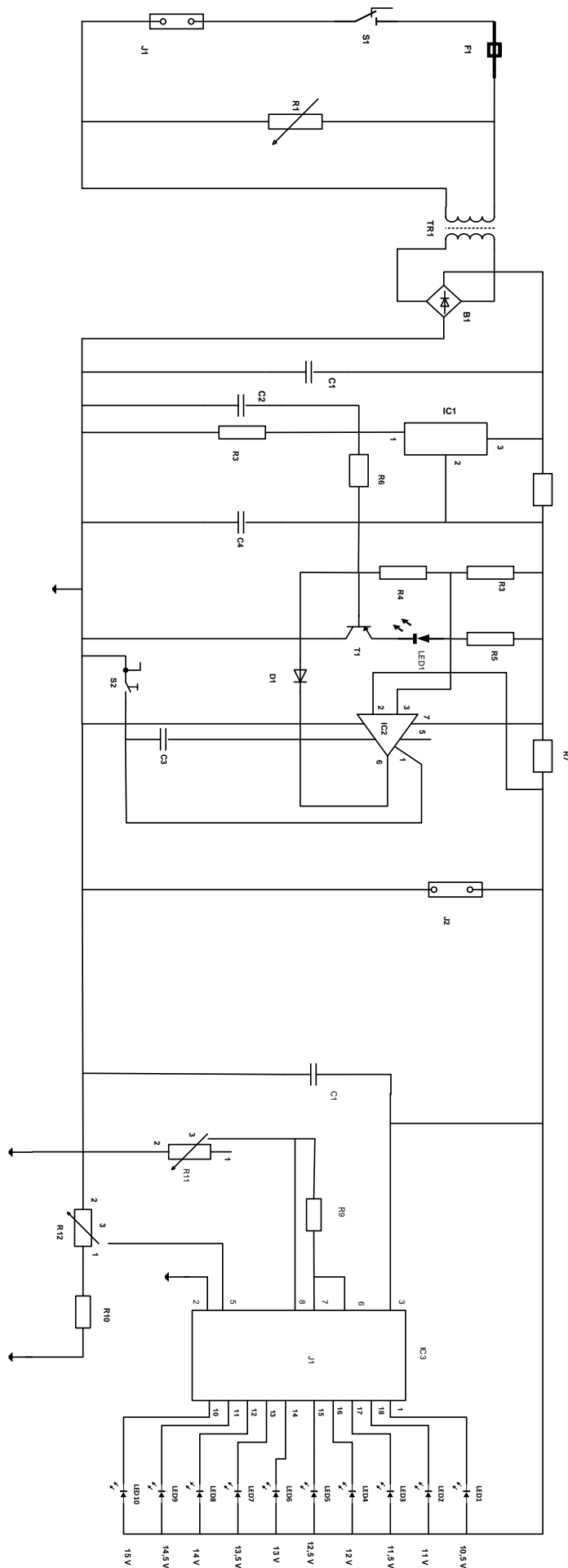
### 6.3 **Praktiese Projek 6.3: Outomatiese Batterylaaier met Batteryspanning-staafgrafiek-vertoon**

Die outomatiese-batterylaaier-projek is op die 'National Semiconductor' LM350 3 A-verstelbare reguleerder gebaseer. Dit is ontwerp om 12 V-loodsuur-batterye te laai. Wanneer die skakelaar SW1 gedruk word, sal die uitset van die laaier na 14,5 V styg. Die aanvangs-laaistroom word tot 2 A beperk. Soos wat die battery spanning aanhou om te styg, daal die laaistroom tot 150 mA en die uitsetspanning word tot 12,5 V verlaag. Die laaiproses word op hierdie punt beëindig en die ligemissiediode (LED) verlig om aan te dui dat die laaiproses voltooi is.

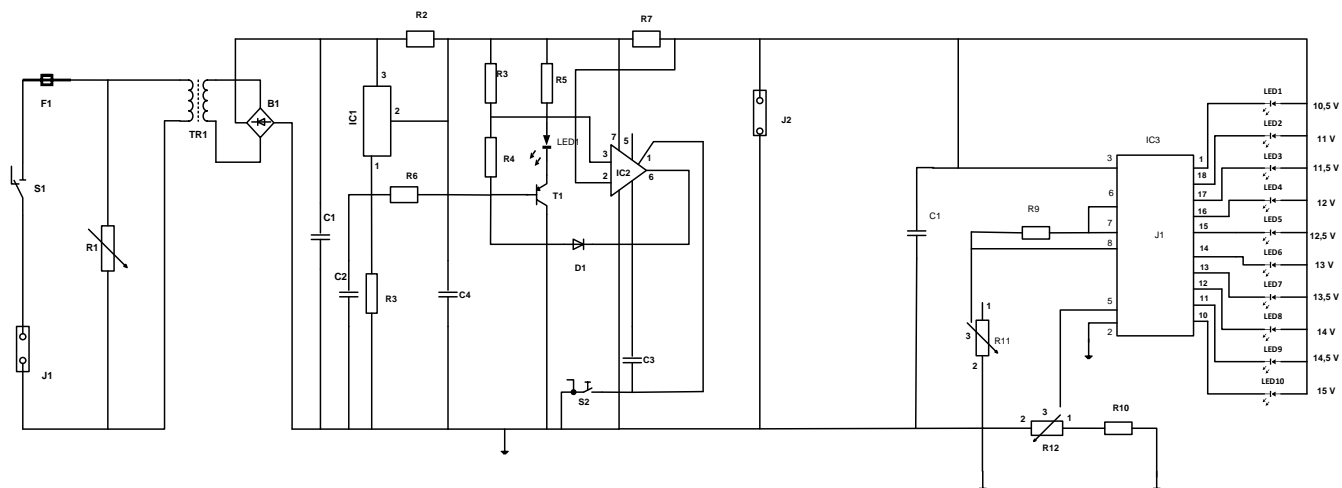
Die skematiese diagram hieronder toon hoe die onderskeie komponente verbind is. Die eerste deel van die diagram toon hoe die GS-kragtoevoer na LM350 bereik is. Die gekombineerde gebruik van varistor V1 en sekering F1 is om die kringbaan te beskerm teen oorstrom en kragstuwing (-spronge) van die hooftoevoer.

Transformator T1 word gebruik om die toevoerspanning van die hooftoevoer na 16 V WS te verlaag. Diodebrug DB en elektrolitiese kapasitor E1 word gebruik om die WS-spanning na GS-spanning gelyk te rig. Hierdie gelykgerigte GS-kragtoevoer word in die inset van die tweede kring ingevoer waar LM350 en operasionele versterker LM301A gebruik word om die laaistroom en spanning van die loodsuurbattery te beheer. Wanneer die battery vol gelaai is, sal transistor Q1 AAN-skakel en LED L1 sal AAN-geskakel wees om aan te dui dat die laaiproses voltooi is. 'n Hitteverwyderaar/Hittedissipeerder word aan LM350 gekoppel om die hitte wat van die reguleerder ontwikkel is, na die omringende lug oor te dra.

Hierdie staafgrafiek LED-batteryvlak-aanwyserprojek is gebaseer op die LM3914 monolitiese IC/GK van die 'National Semiconductor' wat die spanningsvlakke van die battery aanvoel en die 10 ligemissiediodes aandryf volgens die spanningsvlak wat bespeur is. Dit verskaf 'n lineêre analoog-vertoonuitset en het 'n pen wat gestel kan word om die uitset as bewegende punt of staafgrafiek te vertoon. Die stroom wat die LED's aandryf, is gereguleer en programmeerbaar en stroombeperkings-weerstande is dus nie nodig nie. Die skematiese diagram hieronder toon hoe die onderskeie komponente verbind is. Skakelaar S1 word gebruik om die vertoon van bewegende punt na staafgrafiek te verander. Wanneer S1 AAN is, is die vertoontipe 'n staafgrafiek, maar wanneer dit AF is, verander dit na die bewegendepunt-tipe. R3 word gebruik om die laagste punt van die uitset te stel. Gebruik 'n GS-kragtoevoer en stel die VBAT na 10,5 V. Verstel VR1 totdat die LED L1 aanskakel. Verstel dan die VBAT na 15 V; verstel VR2 totdat al die LED's AANskakel (wanneer S1 AAN is).







KOMPONENTELYS	
R1 varistor 14 mm	B1 5 A-diode-brug
R2 500 ohm, 5 W	C1 6 800 uF 35 V elektrolitiese kapasitor
R3, R6 15 K ¼ W	C2 0,1 uF keramiek 104
R4 230 ohm ¼ W	C3 1 nF keramiek 102
R5 1k	C4 1 uF elektrolitiese 25 volt
R7 0,2 ohm, 5 W	D1 1N 4148-diode
R8 3k3 ¼ W	IC1 LM350 16 volt positiewe-spannings-reguleerder
J1-hooftoevoer	IC2 LM301 H operasionele versterker
J2 12 V-konnekteerder vir battery/ batteryklampe	S1 Aan-/Af-skakelaar vir hooftoevoer- spanning
F1 500 mA-vinnige-deurbrand-sekering	S2 druk-om-te-maak-skakelaar
TR1 240 V–16 V transformator 3 A (+/-50 VA)	LED 1 rooi LED 5 mm
R9 1k2 ¼ W 5%	IC 3 LM3914 N-staafgrafiek-vertoondrywer
R10 4k7 ¼ W 5%	C1 10 µF 25 volt elektrolitiese kapasitor
R11 5k potensiometer	S1 SPST-swikskakelaar
LED 1–10 LED – rooi, amber, groen	
R12 5k-potensiometer	

**LET WEL:** Alle stroombane MOET 'n Aan/Af-skakelaar met 'n AAN-aanwyser en Sekerbeskerming insluit.

### 7. GEVOLGTREKING

Na voltooiing van die praktiese assesseringstaak moet leerders in staat wees om hulle begrip van die bedryf te demonstreer, hulle kennis, vaardighede, waardes en redenasievermoë te verbeter, asook om verbintenisse met die lewe buite die klaskamer te vestig en die uitdagings in die werklike wêreld aan te spreek. Verder ontwikkel die PAT leerders se lewensvaardighede en bied dit geleentehede vir leerders om by hulle eie leer betrokke te raak.